

ALMENNT

HÆÐIR ERU Í HÆÐARKERFI SVEITAFÉLAGSINS
TÁKNAR HÆÐ: 31.00 m Í SNÍÐMYND

TÁKNAR HÆÐ Á PLÖTU: 31.00 m Í GRUNNMÝND

JÁRNASTÆRDIR ERU Í mm
TIMBÜRÞVERMÁL ER Í mm
ÖLL ÖNNUR ÖNEFND MÁL ERU Í mm

MERKIR: ÞYKKT PLÖTU (VEGGJAR) ER 160 mm.
Á GRUNNMÝND AF PLÖTU ER SNÍÐIÐ TEKID UNDIR
ÞEIRRI PLÖTU SEM ER SÝND.

TÁKNAR STEYPSKIL, Í LÓÐRÉTTUM STEYPSKILUM
KJALLARAVEGGJA KOMI A.M.K. 150 mm PLASTÞÉTLISTI.

HEITI SÉRMYNDAR

SÝNIR SNÍÐ



TEIKNING SEM VÍSAÐ ER TIL

STEINSTEYPA

ÖLL STEYPA ER SKV. FS ENVY 206
GERÐ STEYPU KEMUR FRAM Í TÖFLU HÉR AÐ NEDAN
OG Á VIÐKOMANDI TEIKNINGU

BROTÞOLSFLOKKAR STEYPU

BYGGINGARHLUTAR	BROTÞOLS-FLOKKUR	VEDRUNAR-ÞOL	SIGMÁL (mm) F. ÍBLÖNDUN	LOFT
SÖKKLAR OG BOTNPLATA	C30	NEI	50-90	5-7%
VEGGIR INNI OG PLÖTUR INNI	C30	NEI	50-90	5-7%
SÚLUR ÚTI	C35	JÁ	50-90	5-7%
STÖÐVEGGIR	C30	JÁ	50-90	5-7%
PLATA ÚTI	C35	JÁ	50-90	5-7%

VEDRUNARÞOLI STEYPA, SÉRÁKVÆÐI

SEMENTSMAGN > 330kg/m³
VATNSSEMENTSTALA v/s < 0.45
ENDANLEGT LOFTINNIHALD > 5%
FJARLÆGÐARSTUÐULL LOFTS < 0.25 mm

ÁLAGSFORSENDUR / STAÐLAR

ÖRYGGISKERFI SKV. ÍST DS 409
STEYPUVIRKI, ALMENNT SKV. ÍST I4 OG EUROCODE 2
STEYPUVIRKI, JARÐSK SKV. EUROCODE 8
STÁLVIRKI SKV. EUROCODE 3
TIMBÜRVIKI SKV. EUROCODE 5
ÁLAG Á GRUNN SKV. ÍST I5 OG EUROCODE 7
SNJÓÁLAG, VINDÁLAG OG NOTÁLAG SKV. EUROCODE 1
JARÐSKJÁLFAÁLAG SKV. EUROCODE 8 OG ÍSL. ÞJÓÐARSKJAL

GRUNNGILDI ÁLAGS

ÍST I12 (3. ÚTGÁFA 2002-07-01) OG EUROCODE 1
NOTÁLAG Á PLÖTUR
Gólfplötur í hóteli 2,5 KN/m² (milliveggir innifaldir)
Gólfplötur í skrifstofuhúsi 3,5 KN/m² (milliveggir innifaldir)

LEYFT ÁLAG Á KLÖPP 1000 KN/m²

VINDÁLAG
Grunngildi vindhraða 35,5 m/sek
SNJÓÁLAG
Grunngildi svæði 1 2,1 KN/m²
Grunngildi svæði 2 3,0 KN/m²
Gildi stuðulins Ce 0,6
Gildi stuðulins Ct 1,0

FYLLINGARPÚÐI

ÞJÓÐUNARKRÖFUR TIL FYLLINGAR UNDIR SÖKKLA ERU EFTIRFARANDI
MALARFYLLING: E2 > 1200 E 2/E1 < 2,25
HRAUNFYLLING: E2 > 1200 E 2/E1 < 2,25

JÁRNALÖGN

UM BENDISTÁL OG JÁRNVINNU ALMENNT GILDIR ÍST 10 NEMA ANNARS SÉ GETIÐ Á TEIKNINGUM EDA Í VERKLYSINGUM.

GERÐ OG MERKING JÁRNA

ALMENNT SKAL BENDISTÁL FULLNÆGJA KRÖFUM DS 13080

K: MERKIR KAMBSTÁL Ks500 MED SKRÍÐMÖRK fyk ≥ 500 MPa, MIÐAÐ VID 0.1% VIKMÖRK.

Ks: MERKIR KAMBSTÁL SUÐUSTÁL Ks500 MED SKRÍÐMÖRK fyk ≥ 500 MPa, MIÐAÐ VID 0.1% VIKMÖRK.

R: MERKIR SLÉTT STÁL Fe 360 (ST 37) MED SKRÍÐMÖRK fyk ≥ 240 MPa, MIÐAÐ VID 0.1% VIKMÖRK.

BENDINET SKAL FULLNÆGJA KRÖFUM DS 13082

K189: MERKIR BENDINET MED SKRÍÐMÖRK fyk ≥ 500 MPa, MIÐAÐ VID 0.1% VIKMÖRK, OG ÞVERSNÍÐSFLATARMÁL = 189 mm²MM.

← ← ← JÁRN Í NEDRI BRÚN PLÖTU / YTRI BRÚN VEGGJAR.

--- --- --- JÁRN Í EFRRI BRÚN PLÖTU / INNRI BRÚN VEGGJAR.

← K10C/C 200 →
L=6000 10 mm KAMBSTÁL, L= 6000 mm. MED 200 mm MILLIBILI

← ← ← ENDI Á JÁRNI ER BEINN.

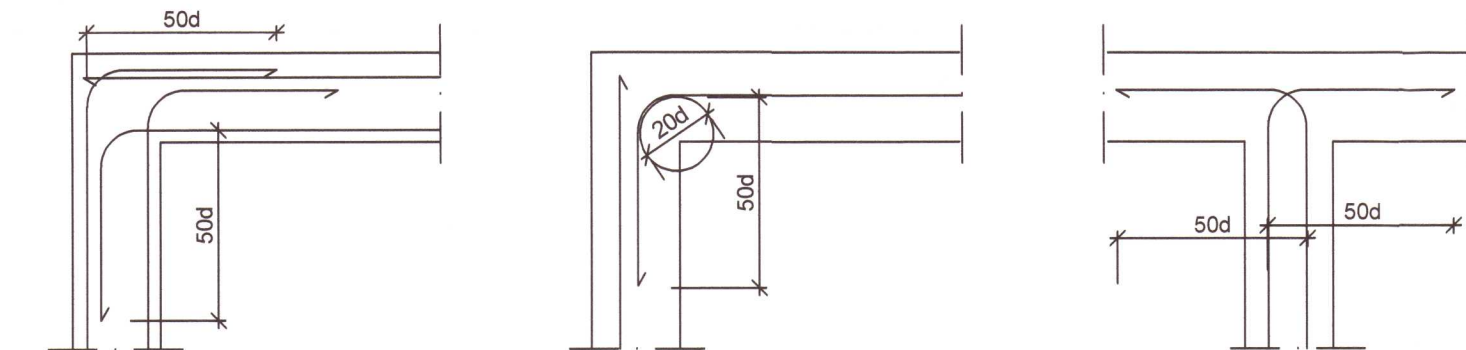
• • • JÁRN BEYGIST SKEYTILENGD INN Í AÐLIGGJANDI BYGGINGARHLUTA.

← ← ← GEFUR STEFNU JÁRNA SEM LEGGJAST NÆST YFIRBORÐI STEYPU.

MERKIR AÐ BIL MILLI JÁRNA SÉ JAFNT Í BÁÐAR ÁTTIR.

--- --- --- MERKIR UPPBEYGJULÍNU, ÞAR BEYGIST ANNAD HVERT JÁRN UPP Í EFRRI BRÚN Á PLÖTU

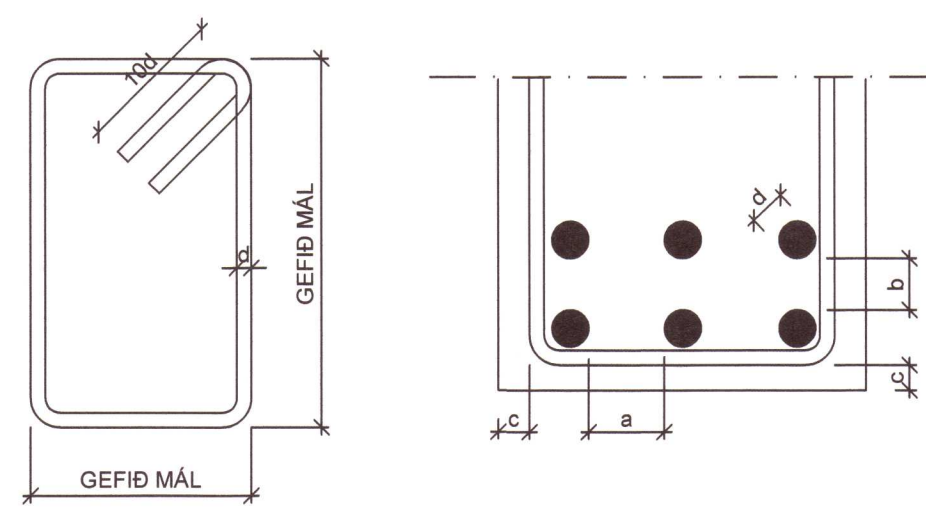
TENGING JÁRNAGRINDA NEMA ANNAD SÉ TEKID FRAM Á TEIKNINGU. d ER ÞVERMÁL JÁRNA.



BIL MILLI JÁRNA / STEYPUHULA

LYKKJUR:

Í LYKKJUR SKAL NOTA R-STÁL EDA Ks-STÁL (SUÐUHÆFT KAMBSTÁL)

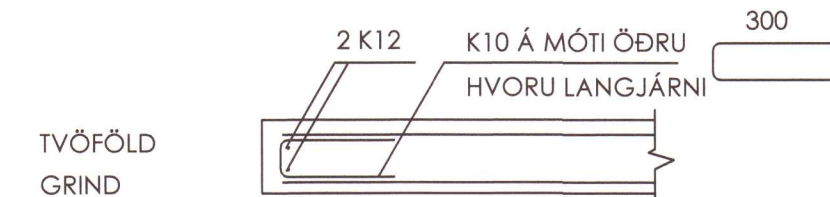


VARÐANDI BIL MILLI JÁRNA / STEYPUHULA

VEGGENDAR

ALLIR VEGGENDAR SEM EKKI ERU MERKTIR SÉRSTAKLEGA SKULU BENTIR Á ÞENNAHÁTT:

← • → TÁKNAR 2 K12 Í VEGGENDA



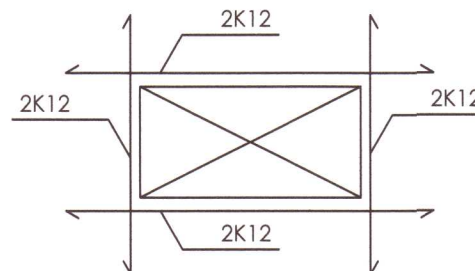
TVÖFÖLD GRIND

SKEYTILENGD JÁRNA

SÉ EKKI ANNAD TEKID FRAM SKULU JÁRN ÆTÍÐ FEST SKEYTILENGD INN Í AÐLIGGJANDI BYGGINGARHLUTA. Í BITUM OG PLÖTUM SKAL EKKI SKEYTA MEIRA EN ÞRIÐJA HVERT JÁRN Í SAMAN ÞVERSNÍÐI OG AÐENS FJÖRÐA HVERT JÁRN Í VEGGIUM NEMA ANNAD SÉ SÝNT Á TEIKNINGUM. SKEYTILENGD VID VÍXLAGNINGU KAMBSTÁLS SKAL VERA 40d (d = ÞVERMÁL STANGAR)

ÞVERMÁL STANGAR Í mm	8	10	12	16	20	25
SKEYTILENGD Í mm	320	400	480	640	800	1000

SÉ ANNAD EKKI TEKID FRAM SKAL LEGGJA 2K12 Í KRINGUM GÖT, DYRA-OG GLUGGAOP ER NÁI 50 cm ÚT FYRIR OPIÐ.



SKEYTING BENDINETA

ALMENNT GILDIR AÐ SKEYTILENGD NEMI ÞVÍ, AÐ ÞRJÚ ÞVERJÁRN SÉU Í VÍXLSKEYTUM, ÞÓ ALDREI MINNI EN 40d. BENDINET MED 15 cm MÖSKVA SKAL ÞVÍ VÍXLEGGJA UM TVÖ MÖSKVA.

TRÉVERK

GÆÐAFLOKKUR LÍMTRÉS ER L 40. AÐRIR BURÐARVIÐIR ERU ÚR K-18 EDA BETRA ALLIR FESTHLUTIR ÚR JÁRNI SKULU HEITGALVAN- HÜÐAÐIR, NEMA ANNARS SÉ GETIÐ ÞAR SEM TRÉ LEGGST AÐ STEINSTEYPU, KOMI ASFALTÞAPPI MILLI TRÉS OG STEINS FÚAVERJA SKAL SPERRUENDA OG ÞÁ HLUTA TRÉS, SEM STEYPAST INN EDA LEGGJAST AÐ STEYPU, MED C-TOX EDA SAMBÆRILEGU EFNI, TVÆR UMFERÐIR N - TÁKNAR VENJULEGA SLÉTTA NAGLA K - TÁKNAR KAMBSAUM, BMF M16 - TÁKNAR BOLTA MED ÞVERMÁL 16 mm T16/120 - TÁKNAR TRÉSKRUFU MED ÞVERMÁL 16 mm OG LENGD 120 mm NAGLASTÆRÐ a/b TÁKNAR NAGLA MED ÞVERMÁL 0.1 x a mm OG LENGD b mm

UNDIR BOLTÁHAUSA OG RÆR, SEM HERDAST AÐ TRÉ, KOMI SKÍFUR MED KANTLENGD 3 x d OG ÞYKKT 0.3 x d

ÞAKFESTINGAR

BÁRUJÁRN SKAL NEGLA Í AÐRA HVORA HÁBÁRU, NEMA VID ÞAKBRÚNIR ÞAR SKAL NEGLA Í HVERJA HÁBÁRU. FJARLÆGD MILLI NAGLARAÐA SKAL VERA MINNST 70 SM. Á HUÐARSAMSKEYTUM PLATNA SKAL EKKI VERA MEIRA EN 35 SM MILLI NAGLA. VID ÞAKBRÚNIR SAMSDA BÁRUM SKAL GÆTA ÞESS AÐ FESTA BÁRUJÁRN VANDLEGA. ÞEGAR NEGLT ER Í HVERJA HÁBÁRU SKAL VERA C.A. 15SM MILLI AÐLIGGJANDI NAGLA, SVO ÞEIR LENDI Í SITTHVORU BORDI ÞAKLÆDNINGAR FYLGST SKAL MED AÐ NEGLING SÉ EKKI TÆPT Í BORDI VENJULEGA BORDAKLÆDNINGU 1"×6" SKAL NEGLA MED 3 STK 3" GALV. SAUM

STÁLVIRKI

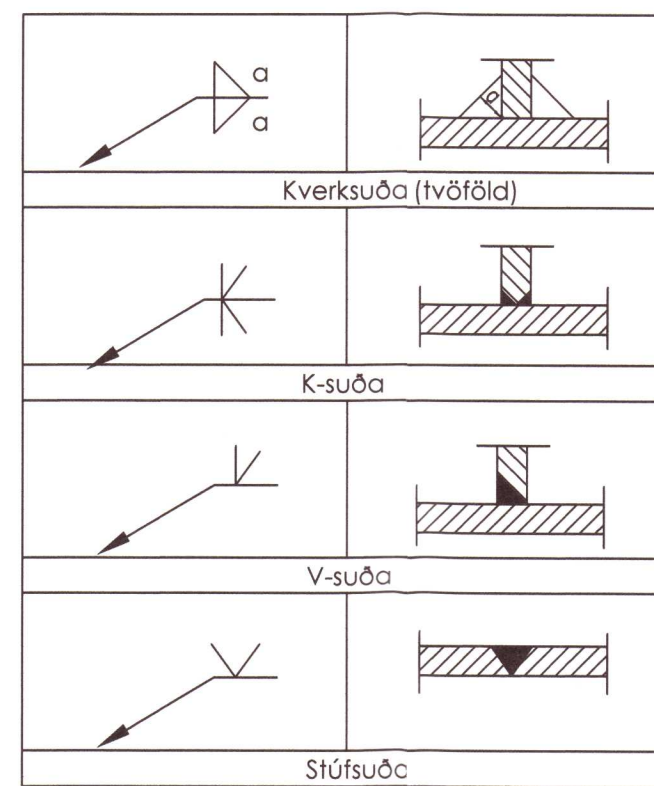
EFNISGÆÐI:

EFTIRFARANDI GILDIR, NEMA ANNAD KOMI FRAM Á TEIKNINGUM:
STÁLVIRKI SKV. EN 10025
ALLT STÁL ER Fe 360D
BOLTAR SKV. DIN 931 8.8
SKINNUR UNDIR RÆR SKV. DIN 126C
RÆR SKV. DIN 934 - 8
BOLTAR, RÆR OG SKINNUR SKULU VERA HEITGALVANHÜÐUÐ

UM YFIRBORDSMEDHÖNDLUN STÁLVIRKIS ER VÍSAÐ Í VERKLYSINGU.

ÞEIR EINIR MEGA FRAMKVÆMA SUÐUVINNU, SEM HAFJA TIL ÞESS TILSKILIN RETTINDI FRÁ IÐNTÆKNISTOFNUN ÍSLANDS. MINNSTA LEYFILEGA KVERKSUÐA ER 4 mm OG SUÐUEFNI SKAL VERA A.M.K. JAFNGOTT OG EFNI ÞESS STÁLS SEM VERIÐ ER AÐ SJÓÐA SAMAN, BÆÐI HVAD VARÐAR STYRK OG SEIGLU.

SUÐUTÁKN:



ÚTGÁFUERILL

NÚMÉR:	DAGS:	SKÝRINGAR:	UNNID:

DAGS. SAMRÆMUNNÚBAR

20220653

EMIL ÞÓR GUÐMUNDSSON
FH

HAMRABORG 10
200 KÓPAVOGUR
GSM: 898 9517
NETFANG: emil@emil.is
kt: 280456-3499

HEITI VERKS:

Álfabyggð 15

HEITI TEIKNINGAR:

Skýringar við burðarvirki

MKV:	DAGS:	VERK NR	
Enginn	15.02.2022		
TEKNAÐ:	YFIRFARIÐ	SAMBÝKKT	NR. TEIKNINGAR
EÞG	EÞG	EÞG	
DAGS UNDIRSKR.:	NAFN HÖNNUBAR		B00
20/03/22	EMIL ÞÓR GUÐMUNDSSON		
UNDIRSKR. HÖNNUBAR			ÚTGÁFA