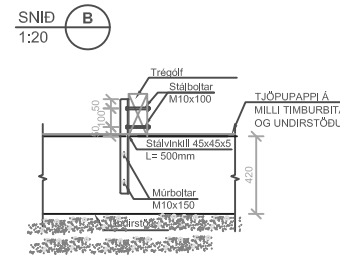
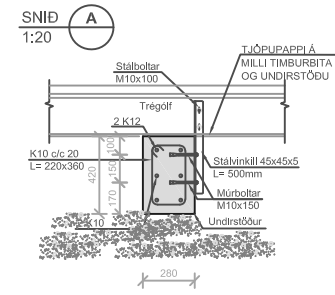
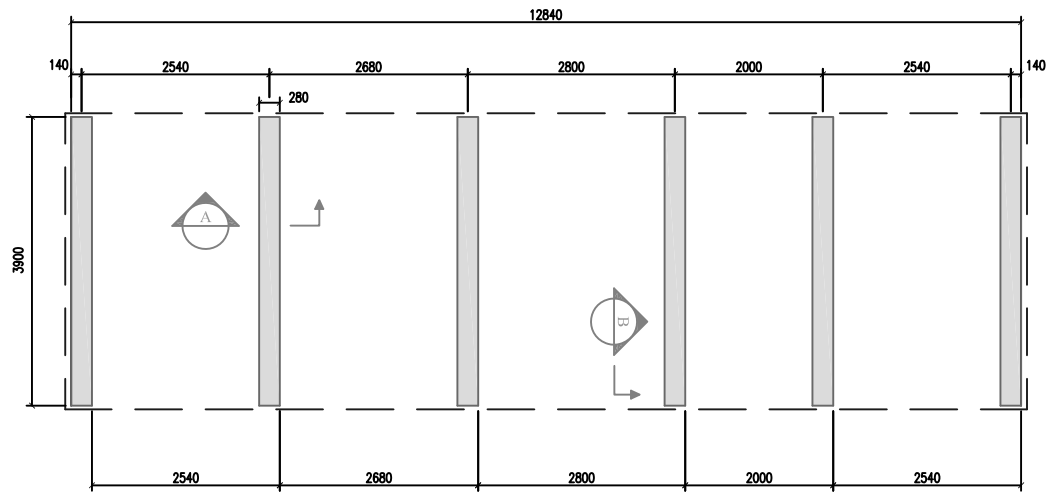


Grunnmynd 1:50



SKÝRINGAR

Öll mál eru í mm
Undirstöður eru forsteyptar

ÁLAGSFORSENDUR:

Eigin þungi: Steinsteypa = 24,0 kN/m³
Netálag: qk = 2,0 kN/m²
Qk = 2,0 kN
Vindálag: Qk = 1,40 kN/m²
Snjóálag: Sk = 1,80 kN/m² (svæði 2)

GRUNDUN:

Undirstöðjarövegur: Forsteyptar undirstöður standa á þjappaðri malarfyllingu; E2> 100 N/mm² og E2/E1 < 2,5.
Mesta álag á fyllingargrunn: 0,5 MN/m²

JÁRNABENDING:

Almenn ákvaðl eru í FS ENV 1992 og FS ENV 10080; 1995
Steyptustyrkstál merkt K á teikningum (Ld, K12) er kambstál og skal uppfylla eftirfarandi kröfur:

Flotspenna: f_{yk} = 500 MPa
Seigla: Brotspenna/Flotspenna ≥ 1,08
Brotlenging ≥ 5%
Allt kambstál skal vera súðuhætt

Bendistál skal vera hreint og án lausrar ryð- eða völsunarhúðar

FESTINGAR:

Allir boltar af styrkleikaflokkki 8,8 í samræmi við staðal DIN 267 TEIL 3 eða betra. Saumur, skrúfur, boltar, rær / skífur og aðrir festihlutar úr jámi séu ryðfrír eða heitsínkhúðaðir.

Undir alla boltahausa og rær sem herðast að tré komi skífur með kantlengd 3x d (d = þvermál bolta).
Fyrir bolta skal bora 1mm víðara en þvermál bolta.

BROTÞOLSFLOKKUR STEYPU : C25

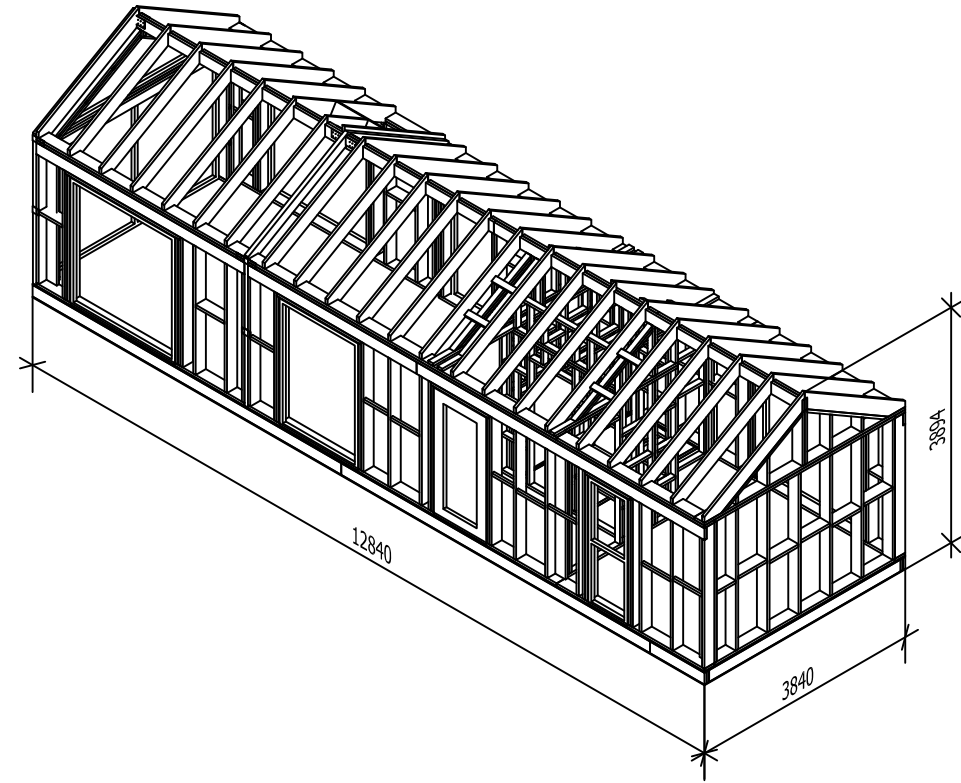
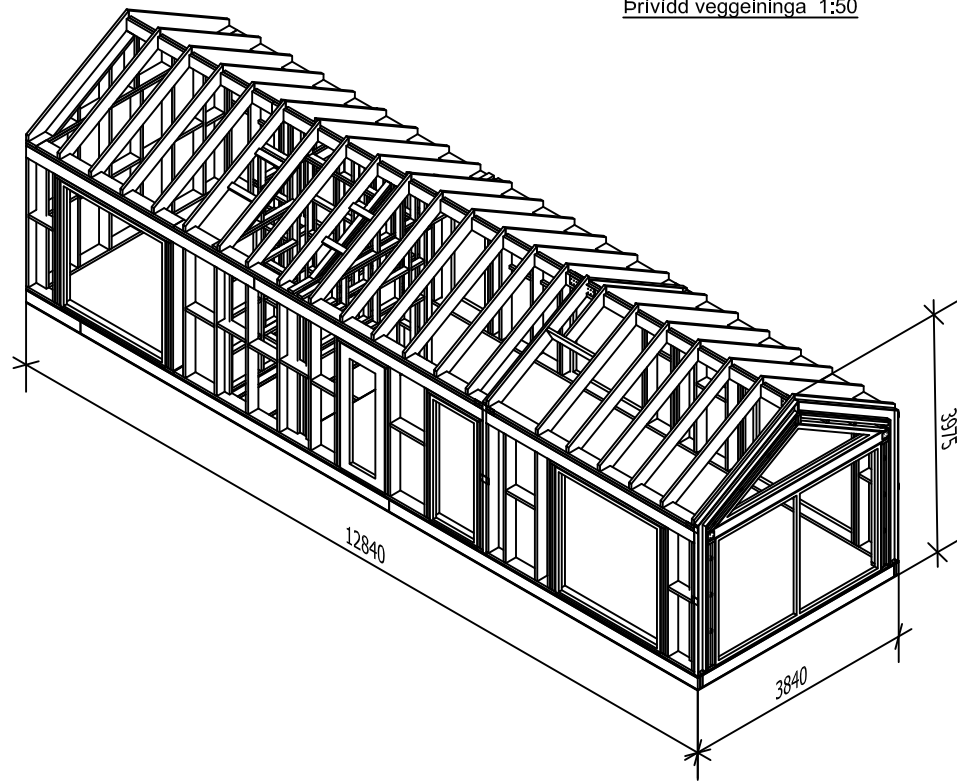
Skýringar/byggingarlýsing sjá blað nr. A001

Útg. Dags. Skýring Hannað/Yfirfarð

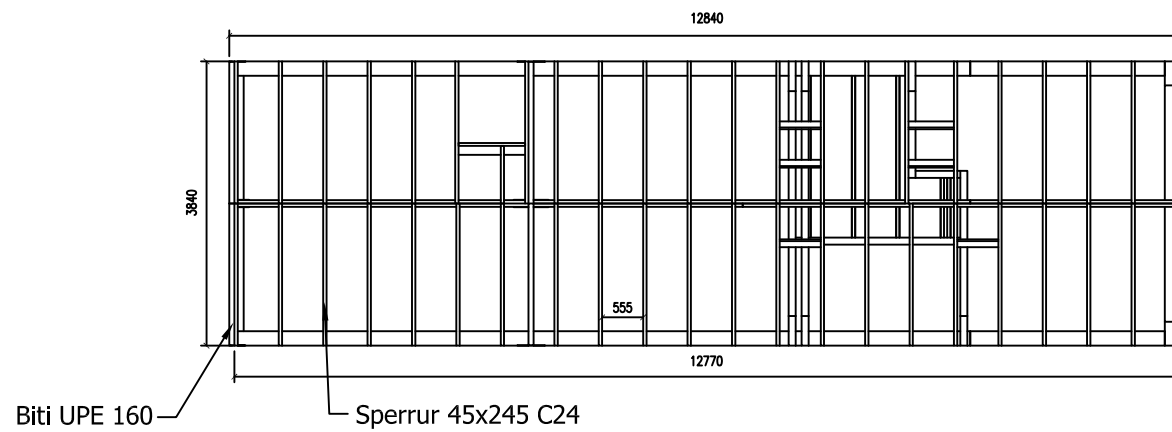
VSB Verkfræðistofa
Bajjarhrauni 20 / 220 Hafnarþórur
Kennitala 710796-2899
Sími 585 8600
vsb@vsb.is / www.vsb.is

Dagsetning aðaluppdráttar					
Árflun hönnunarsjóra					
kt. 180550-4889 bjorn@vsb.is <i>Björn Guðafsson</i>					
Árflun sérhönnuðar					
Björn Guðafsson <i>Björn Guðafsson</i> kt. 180550-4889 email: bjorn@vsb.is					
Verkhelli					
ÁLFABYGGÐ 39 - L231844					
Miðengi					
Verkhili					
Undirstöður Grunnmynd og snið					
Hannað	Telknað	Yfirfarð	Kvarð	Síða	
BG	BG	BG	1:50, 1:20 / A1		
Dags.	Verkefni	Teikning	Útgáfa		
29.08.2024	21160	B001	-		

Þrívídd veggeininga 1:50



Þakplan - Grunnmynd 1:50



Skýringar/byggingarlýsing sjá blað nr. A001

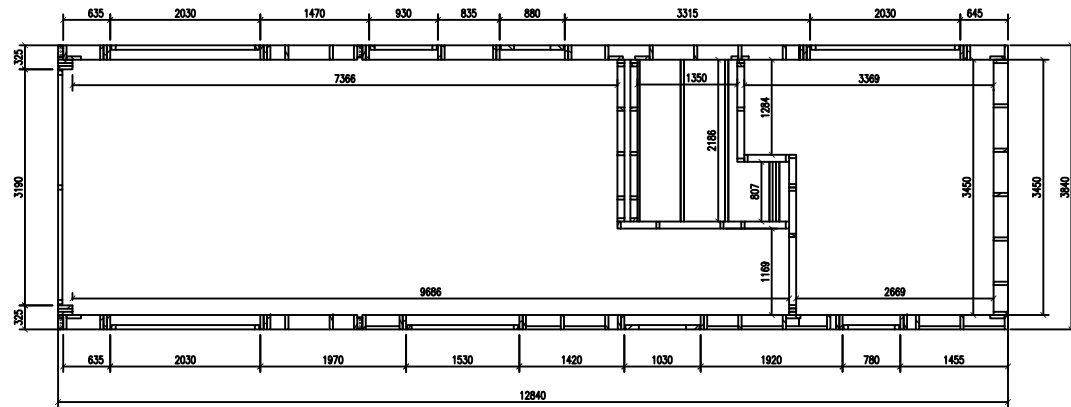
Útg. Dags. Skýring. Hannað/Yfirfarð

VSB
VERKFRÆÐISTOFA
Bajarhrauni 20 / 220 Hafnarþórur
Kennitala 710796-2899
Sími 585 8600
vsb@vsb.is / www.vsb.is

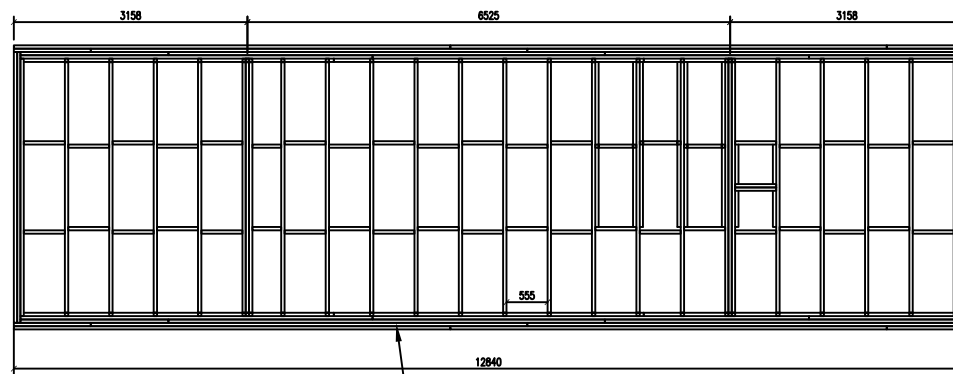
Dagsetning aðaluppdráttar					
Aftun hönnunarskjóra					
kt. 180550-4889		bjorn@vsb.is		<i>Björn Gústafsson</i>	
Aftun sérhönnuðar					
Björn Gústafsson		kt. 180550-4889		email: bjorn@vsb.is	
Verkefni					
ÁLFABYGGÐ 39 - L231844					
Mjðengi					
Verkstæði					
Trévirkri					
3D veggeininga og þakplan grunnmynd					
Hannað	Telknað	Yfirfarð	Kvarð	Síða	
BG	GG	BG	1:50	/ A1	
Dags.	Verkefni	Tekning	Útgáfa		
29.08.2024	21160	B002	-		

C:\Users\gudrun\Documents\basstopp\alfabyggd\39\21160\alfabyggd\39_21160\alfabyggd\39_Miðengi\T2-Project_Navigatör\2-Project_Navigatör\Sheets\B\21160-B002-B004 - A1 - 2024-08-29.dwg

Grunnmynd veggjagrinda 1:50

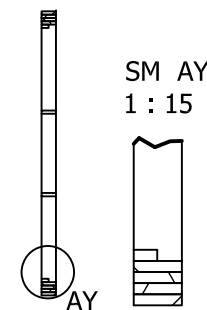


Gólf 1:50

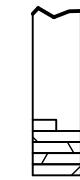


Gólf 45x195 C24

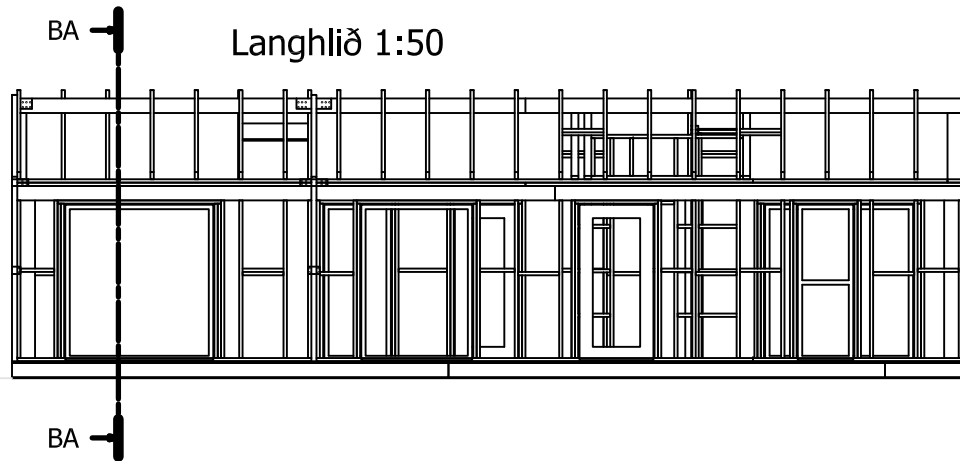
Snið AW-AW (1:50)



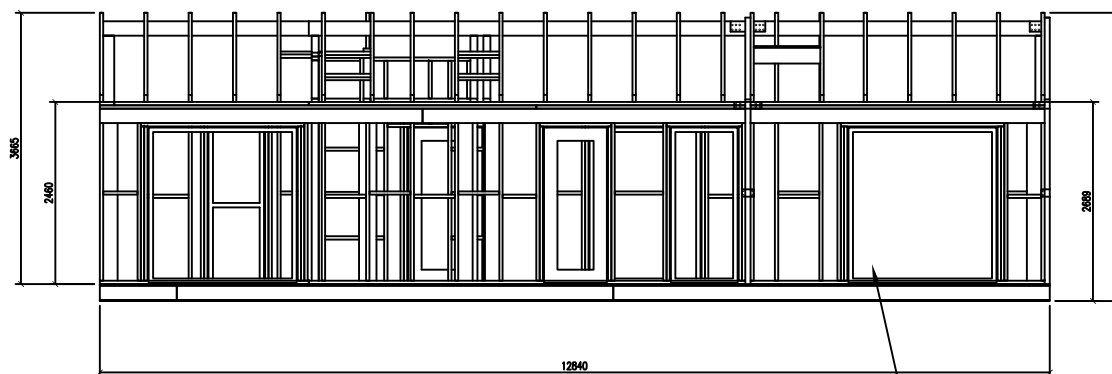
SM AY 1:15



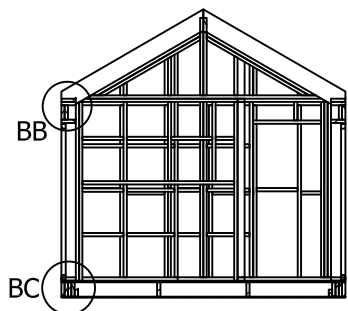
Langhlið 1:50



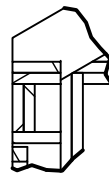
Langhlið 1:50



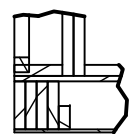
Snið BA-BA 1:50



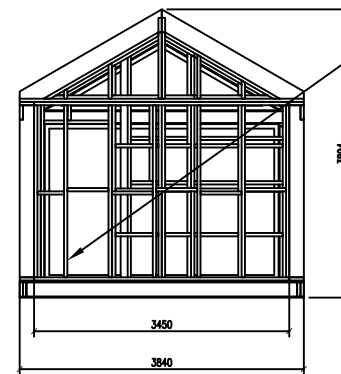
Snið BB 1:15



Snið BC 1:15

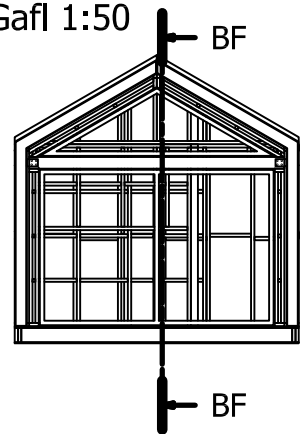


Gafl 1:50

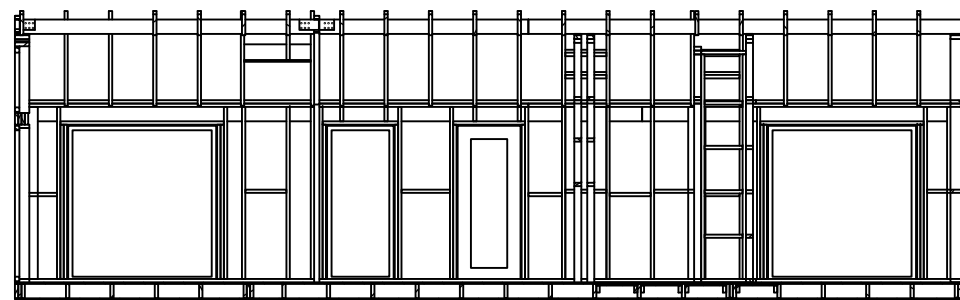


Veggir 45x195 C24

Gafl 1:50



Snið BF-BF 1:50



Skýringar/byggingarlýsing sjá blað nr. A001

Útg. Dags. Skýring Hannað/Yfirfarð

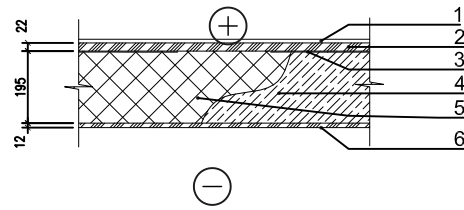
VSB VEBFRÆDISTOFA
Bæjarhrauni 20 / 220 Hafnarþórúur
Kennitala 710796-2999
Sími 585 8600
vsb@vsb.is / www.vsb.is

Dagsetning aðaluppdráttar					
Aritun hönnunarskjóra					
kt. 180550-4889 bjorn@vsb.is <i>Björn Guðafsson</i>					
Aritun sérhönnuðar					
Björn Guðafsson <i>Björn Guðafsson</i>					
kt. 180550-4889 email:bjorn@vsb.is					
Verkefni					
ÁLFABYGGÐ 39 - L231844					
Mjðengi					
Trévirki					
Veggir, grunnmynd, snið, sérmyndir					
Hannað	Telknað	Yfirfarð	Kvarð	Síða	
BG	GG	BG	1:50, 1:15 / A1		
Dags.	Verkefni	Tekning	Útgáfa		
29.08.2024	21160	B003	-		

C:\Users\gudmundr\OneDrive\Documents\39-21160-Álfabyggð 39 - Mjðengi\1 - Tekning\12-Project_Navigatör\12-Project_Navigatör\21160-Álfabyggð 39 - Mjðengi\Sheets\BA\21160-B002-B004 - A1 - 2024-08-29.dwg

TRÉVIRKI

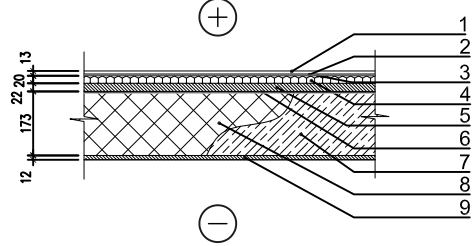
Gólf í þurrýmum P-1



P-1
Gólf uppbygging í þurrýmum

1. Parket eða annað gólfefni	10mm
2. OSB 3 plata 22mm;	22mm
3. Rakavarnarlag PP200;	-----
4. Grind, 45x195mm, s.600mm;	195mm
5. Rockwool Superrock einangrun ($\rho_D = 0.035 \text{ W/m K}$); 200mm;	200mm
6. OSB 3 plata - Durelis TG4, 12x610mm;	12mm

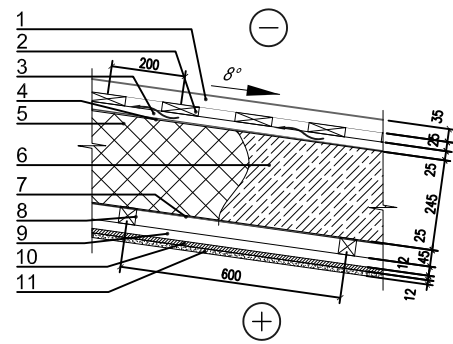
Gólf P-1*



P-1*
Gólfuppbygging fyrir votrymi

1. Flísar	8mm
2. Teygjanlegt flísalím m. rafmagns hitamottu	8mm
3. Vatnsheld filma	-----
4. Rakavarnarlag	20mm
5. OSB 3 plata 22mm;	22mm
6. Rakavarnarlag PP200;	-----
7. Gólfbiti, 45x195mm, s.625mm;	-----
8. Rockwool Superrock einangrun ($\rho_D = 0.035 \text{ W/m K}$); 200mm;	200mm
9. SB 3 plata - Durelis TG4, 12x610mm;	12mm

Þakuppbygging J-1

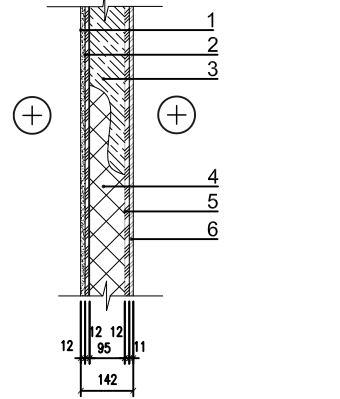


J-1
Þakuppbygging

1. RUUKKI Classic þakklæðning - 32x475mm;	35mm
2. Láréttir listar, 25x100mm, s.200mm;	25mm
3. Listar ofan á sperrur 25x50mm;	25mm
4. Öndunardúkur Ampatop Aero (plus);	-----
5. Sperra, 45x245mm, s.600mm;	245mm
6. Einangrun Rockwool Superrock ($\rho_D = 0.035 \text{ W/m K}$); 250mm;	250mm
7. Rakavarnarlag Ampatex DB 90;	-----
8. Rafmagnsgrind, 45x45mm, s.600mm;	45mm
9. Distance bar 25x100mm, s.600mm;	25mm
10. OSB-3 Superfinish plötur - 12mm;	12mm
11. Gipsplata GKB, 12,5mm;	12,5mm

VEGGHLUTI

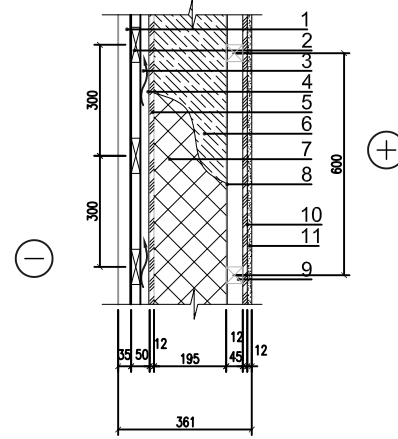
Innveggir fyrir votrymi Si-1*



Si-1*
Innveggir fyrir votrymi

1. Gipsplata GKB, 12,5mm;	12,5mm
2. OSB-3 Superfinish veggplata - 12,0mm;	12mm
3. Viðar grind, 45x95mm;	95mm
4. Rockwool einangrun (hljóðeinangrun $\alpha_w = 1.00$), 100mm;	100mm
5. OSB-3 Superfinish veggplata - 12,0mm;	12mm
6. FIBO vegg panel kerfi, 11x620mm;	11mm

Útveggur S-2

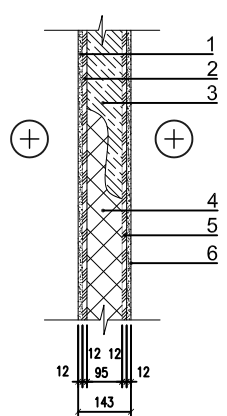


S-2
Útveggur með viðarklæðningu

1. Burstuð og máluð timburklæðning 45x45mm;	45mm
2. Öndun / láréttir listar s-600mm, 25x50mm;	25mm
3. Öndun / lóðréttir listar 25x50mm;	25mm
4. Öndunardúkur Ampatop F (plus);	-----
5. OSB 3 Superfinish viðarplata - 12,0mm;	12mm
6. Grind 45x195mm	195mm
7. Rockwool einangrun ($\rho_D = 0.035 \text{ W/m K}$) 200mm;	200mm
8. Rakavarnarlag Ampatex DB 90;	-----
9. Listar 45x45mm, s.600mm;	45mm
10. OSB plata 12mm;	12mm
11. Gipsplata GKB, 12,5mm;	12,5mm

VEGGHLUTI

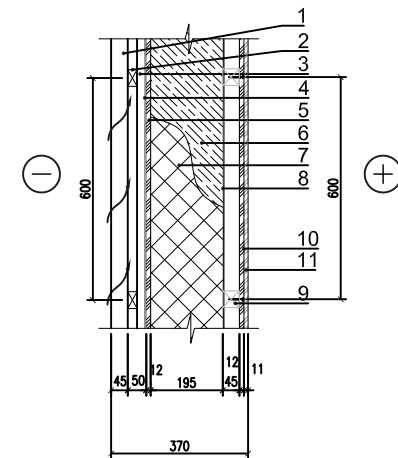
Innveggir Si-1



Si-1
Innveggir

1. Gipsplata GKB, 12,5mm;	12,5mm
2. OSB-3 Superfinish plata - 12,0mm;	12mm
3. Viðar grind 45x95mm;	95mm
4. Rockwool einangrun (hljóðeinangrun $\alpha_w = 1.00$), 100mm;	100mm
5. OSB-3 Superfinish veggplata - 12,0mm;	12mm
6. Gipsplata GKB, 12,5mm;	12,5mm

Útveggur blautrymi S-2*



S-2*
Útveggur í blautrymum

1. Burstuð og máluð timburklæðning 45x45mm;	45mm
2. Öndun / láréttir listar s-600mm, 25x50mm;	25mm
3. Öndun / lóðréttir listar 25x50mm;	25mm
4. Öndunardúkur Ampatop F (plus);	-----
5. OSB 3 Superfinish viðarplata - 12,0mm;	12mm
6. Grind 45x195mm	195mm
7. Rockwool einangrun ($\rho_D = 0.035 \text{ W/m K}$) 200mm;	200mm
8. Rakavarnarlag Ampatex DB 90;	-----
9. Listar 45x45mm, s.600mm;	45mm
10. OSB 3 plata - 12mm;	12mm
11. FIBO veggjakerfi, 11x620mm;	11mm

Skýringar/byggingarlýsing sjá blað nr. A001

VSB
VERKFRÆÐISTOFA

Baajarhrauni 20 / 220 Hafnarþórur
Kennitala 710796-2899
Sími 585 8600
vsb@vsb.is / www.vsb.is

Dagsetning aðaluppdráttar					
Árllun hönnunarsjóra					
kt. 180550-4889 bjorn@vsb.is <i>Björn Guðstafsson</i>					
Árllun sérhönnuðar					
Björn Guðstafsson kt. 180550-4889 email: bjorn@vsb.is <i>Björn Guðstafsson</i>					
Verkefni					
ÁLFABYGGÐ 39 - L231844					
Miðengi					
Trévirki					
Sérmyndir af trévirki og veggglutum					
Hannað	Telknað	Yfirfarið	Kvarð	Síða	
BG	GG	BG	1:10	/ A1	
Dags.	Verkefni	Tekning	Útgáfa		
29.08.2024	21160	B004			