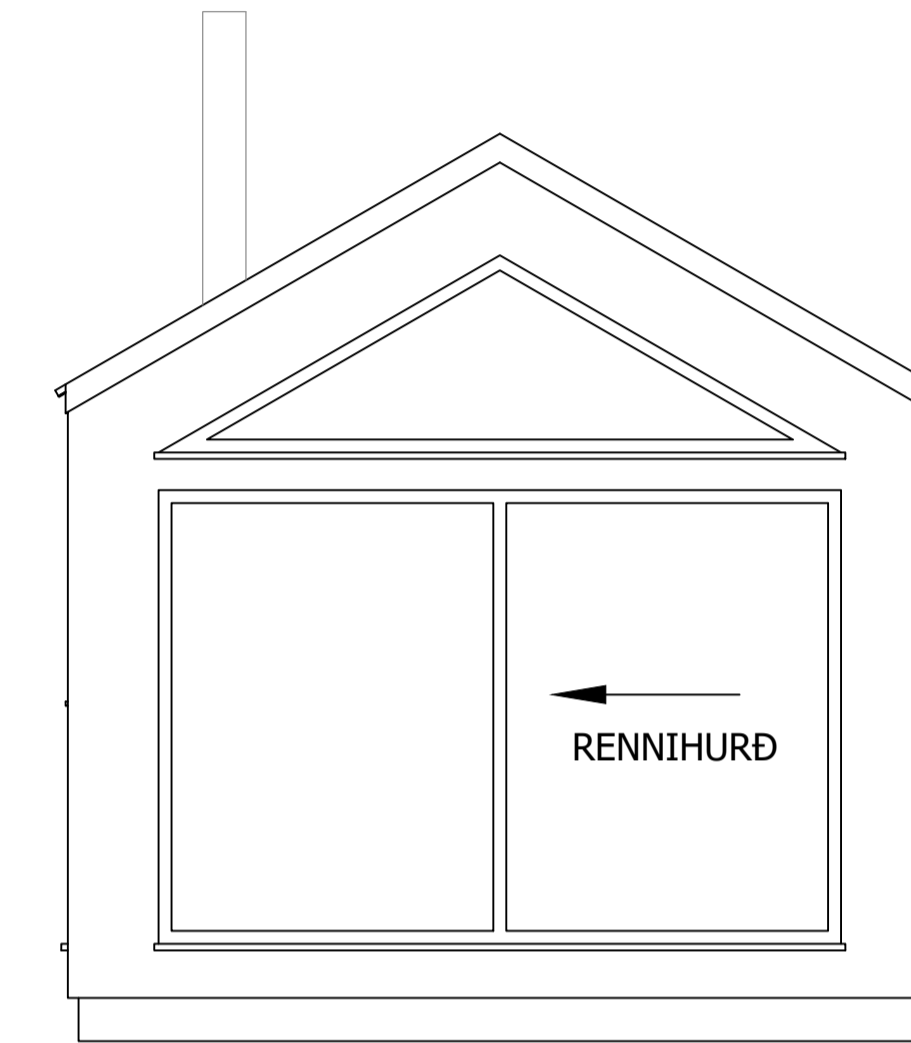
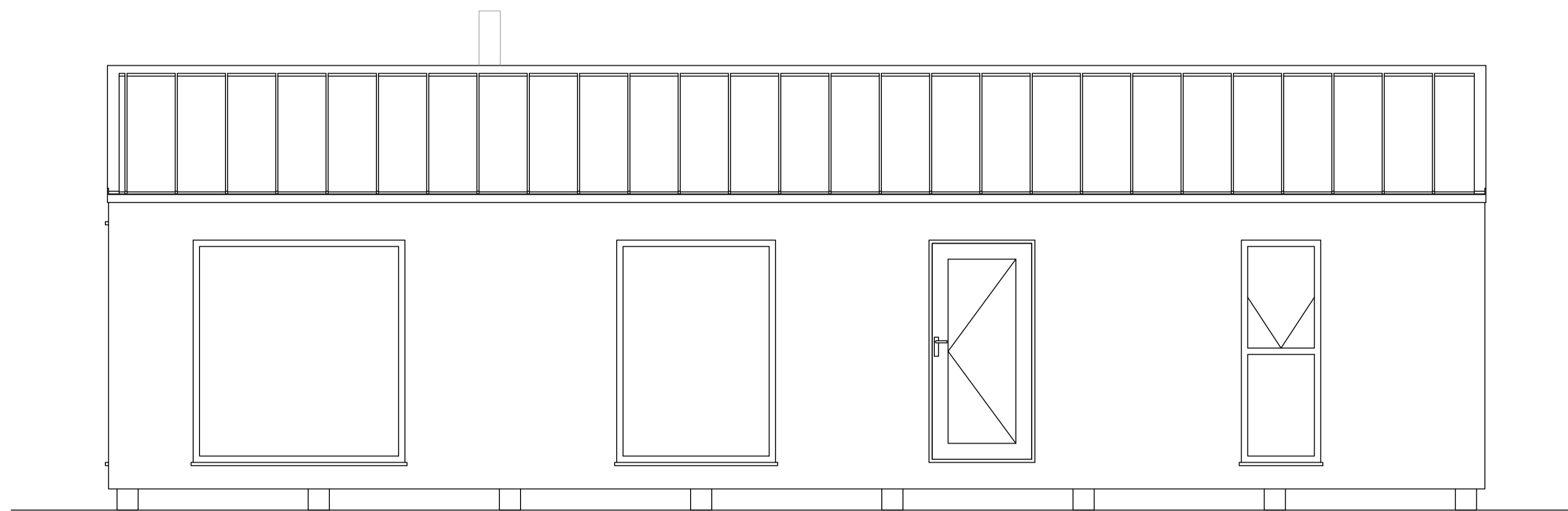


Álfabyggð 39, Grímsnesi

Raflagnateikningar



TEIKNINGASKRÁ

- NR. 0 RAFLÖGN FORSÍÐA
- NR. 1 RAFLÖGN LÁGSPENNULAGNIR, SKÝRINGAR OG AFSTÖÐUMYND
- NR. 2 RAFLÖGN LAMPAPLAN OG EINLÍNUMYND

Blaðstærð - A3 1:100 / A1 1:50
ÚTPRENTAD: 6.8.2024 21:32:57
SÍÐAST VISTAD: 6.8.2024 21:25:13
VERKNÚMÉR: 2796-2024-054
TÖLVUNAFN: F:\OD\VERK\2024\2796 ÁLF 39\TEIKNINGAR\RAFLÖGN 2796 24 08.DWG



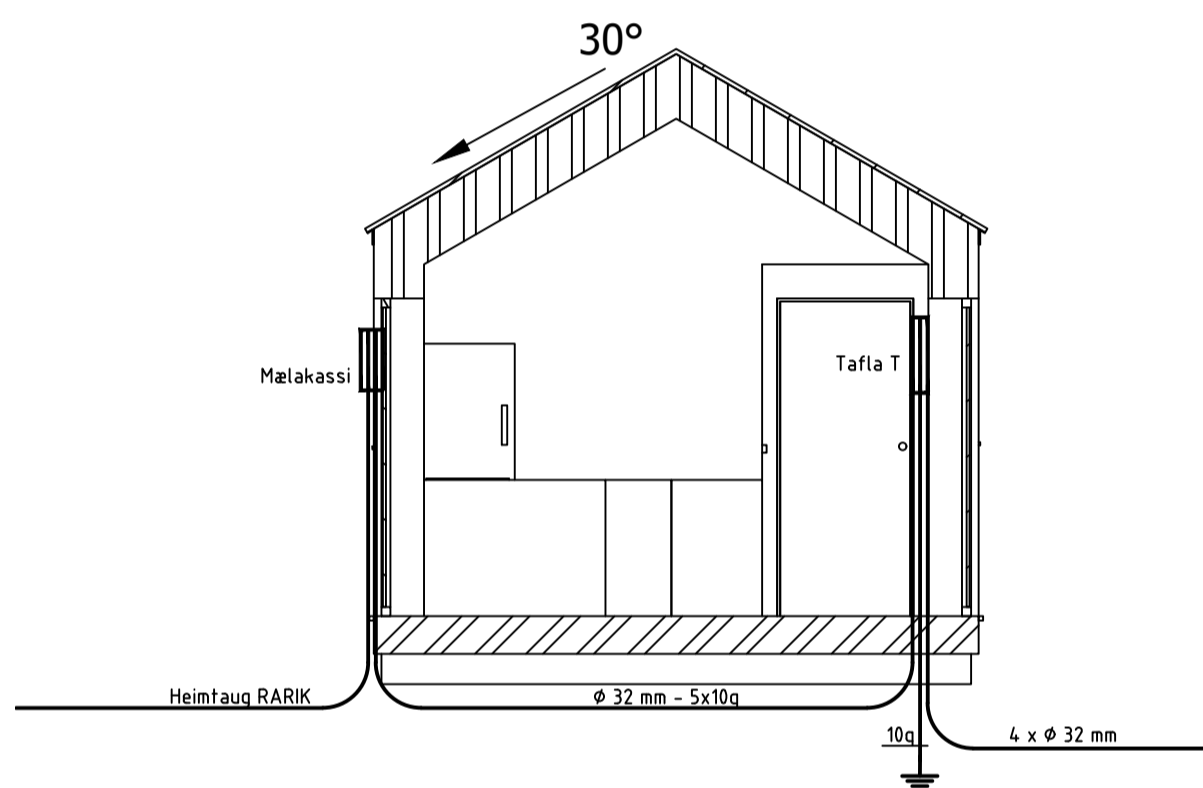
RAFLAGNATEIKNINGAR
ÞÓR STEFÁNSSON RAFIÐNFRÆÐINGUR
EYRAVEGI 32 SELFOSSI SÍMI 897 8718
KENNITALA: 211261-3749, netfang:rafteikn@gmail.com

Júlí 2024

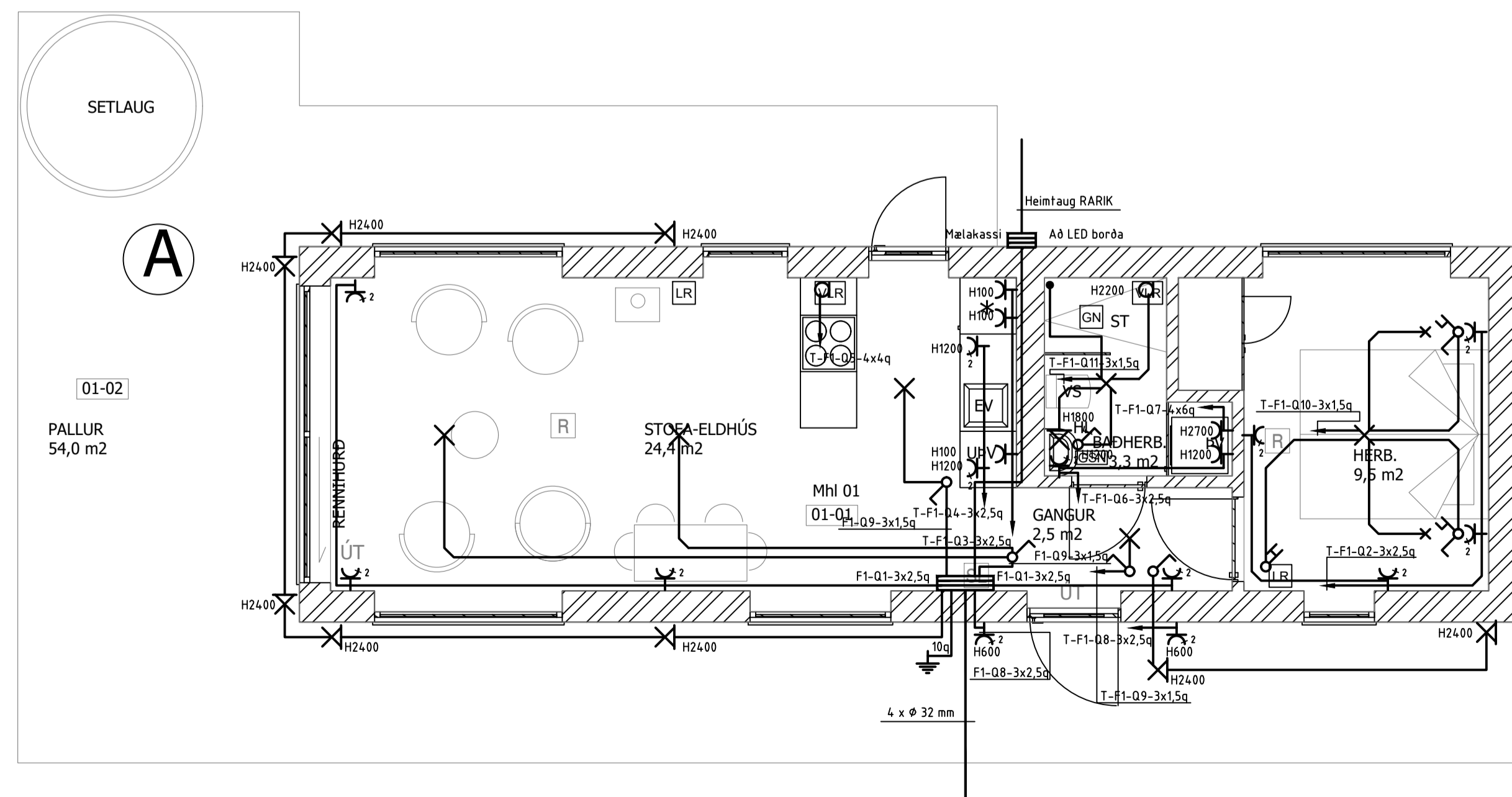
SKÝRINGAR

	Hreyfiskynjari		Dós fyrir loftnet (ekki dregið í)
	Viðveruskynjari		Dós fyrir síma (ekki dregið í)
	Tenglar og rofi - H:1100 mm		Dyrasími
	Tvöfaldur tengill H: alltaf 200 nema annað komi fram		Símatengill
	Einfaldur tengill H: alltaf 200 nema annað komi fram		Loftnetstengill
	Einfaldur tengill í hæð 1100 mm		Jarðtenging
	Loftljós		Rakabéttur tengill utt./innf. IP44
	Einfaldur rofi		Rör upp á næstu hæð
	Samrofi		Rör niður á næstu hæð
	Þrýstirofi f. t.d. dimma í töflu		Rör gegnum hæð
	Dimmer í dós, þrýstidimmer eða snúnings		Að rafmagnstöflu eða tengikassa
	Rafmagnstafli/ smáspennutafli		Að rafmagnstöflu T1.4 fer á grein -F1.6
	Veggjós		Röralögn í gólf
	Reykskynjari		Innfeltt halógenljós / LED ljós
	Loftdós		Innfeltt halógenljós með spennu
	Krossrofi		Veggdós
			Tölvutengill

SNID A-A



- L01 Innfildur LED kastari í loft 240 V
- L02 Undirskápa ljós LED
- L03 Kúpull á loft
- L04 Hangandi ljós yfir borði
- L05 Veggjós fyrir ofan spegil baðherbergi
- L06 LED borði í sturtu
- L07 LED ljós bilgeymsku
- L08 Útljós á vegg IP 67
- L09 Veggjós
- L10 Innfildur LED kastari í loft 240 V úti IP 67



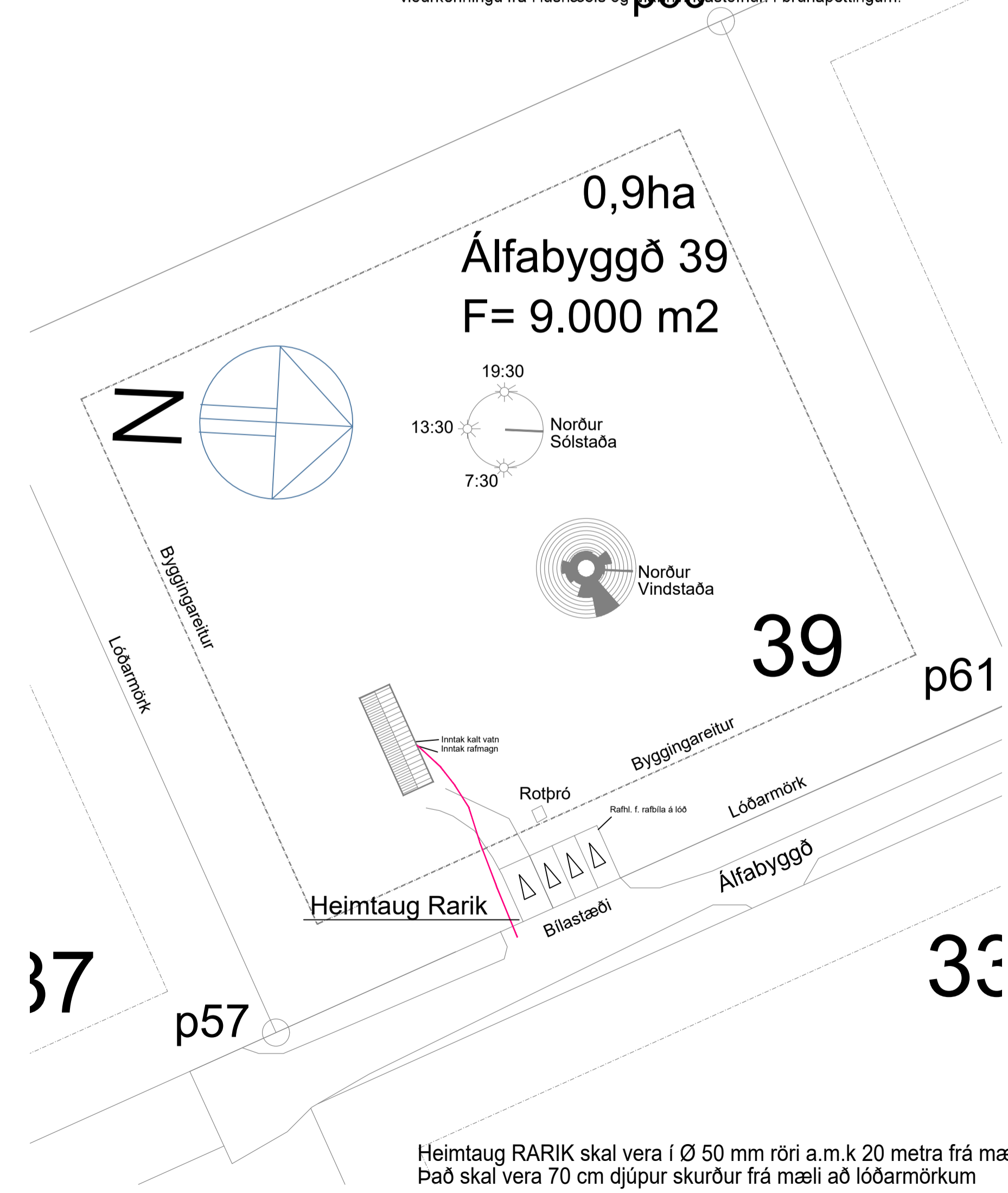
SKÝRINGAR

- Öll rafmagnsrör / barkar eru Ø 16 mm og ídregin 1,5 mm² vir.
- Hæð rofa frá full frágengnu gólfi er 900 mm.
- Hæð tengla frá full frágengnu gólfi er 300 mm.
- Hæð tengla á baðherbergi og eldhúsi er 1200 mm.
- Hæð rofa við rúm skal vera 750 mm.
- Hæð veggjóna úti skal vera 2400 mm.
- Öll málsetning er í millimetrum og er frá full frágengnu gólfi í miðja dós.
- Málstraumur rofa skal vera 10A og tengla 16A.
- Hæð tengils við rofa skal vera sú sama og rofans.
- Greinar eru ekki sýndar í öllum tilvikum að töflu, en eru þá merktar viðkomandi töflu. Dæmi T-F1-Q2, er grein 2, bilunarstraumsrofa frá töflu T.
- Beita skal núllun og lekastraumsvörn.
- Tafla T, er aðalrafmagnsstaðsett á gangi.
- Tafla T skal vera u.þ.b. H x B x D, 500 x 400 x 150.
- Öll rör / barkar fyrir fjarskiptatengla eru Ø 20 mm.
- Nota skal Cat5 kapal fyrir síma og net lagirnir einangraðan með PVC.
- Brunastrengur fyrir reykskynjara, brunaboða og brunabjöllur er 4x0,8mm brunakerfis strengur J-Y (St) Y.
- Draga skal plastkapal að útitenglum og útljósnum.
- Öll tákn eru táknað og ber að samræma lagirnir að tækjum eftir aðstæðum og eftir sérteikningum.
- Hafa skal til hljóðsjónar málsettar teikningar aðalhönnuðar þegar mælt er fyrir staðsetningu á rafbúnaði.
- Þar sem rafmagnsrör / barkar liggja hlíð við hlíð í steypnum loftum eða steypnum veggjum skal hafa a.m.k. 30 mm bil á milli þeirra þannig að steypa geti runnið á milli þeirra.
- Málmhluta tækja og lagna skal jarðbinda vandlega.
- Jarðbinda skal pípukerfi fyrir heita- og kalda vatnslagnir. Skila skal mælingu af jarðbindingunni og skal hún uppfylla kröfur rafveitunnar.
- Skammhlaupsgeta töflubúnaðar skal vera a.m.k. 10 kA.
- Utanáliggjandi kaplar til og með 2,5 mm² skulu vera með 750V PVC einangrun.
- Strengir frá 4 mm² skulu vera með 1000V XLPE einangrun.
- Innlagnarefni skal vera IEG 60309-2 tenglar af Schuko gerð með barnavörn og CE merkt.
- Í blautrymum skal varnarbúnaður raffanga vera minnst IP 44.
- Allar dósir í vegg og loft skulu vera vandaðar plast dósir.

NEMA ANNAR SE GETIÐ.

Brunapéttingar.

Lagnagöt og önnur gót á milli brunahóifa verða þétt með sérstökum brunapéttefnum á viðurkenndan hátt. Þéttiefni sem verða notuð skulu notuð í samræmi við leiðbeiningar framleiðanda efnanna eða seljanda efnanna og vera viðurkennd af Húsnæðis og Mannvirkjastofnun. Verkið skal unnið af vönum aðilum sem hafa fengið viðurkenningu frá Húsnæðis og Mannvirkjastofnun í brunapéttingum.



Bláðstærð - A3 1:100 / A1 1:50

HÖNNUÐUR:

Þór Stefánsson

YFIRFARID:

Þór Stefánsson

SAMPYKKT:

KT:

Þór Stefánsson 211261-3749

BREYTINGAR:

VERKHEITI:

Frístundahús
Álfabyggð 39
Grímsnesi

VERKHLUTI:

Lágspennulagnir, skýringar,
afstöðumynd og einlínumynd
Mkv: 1:50 / 1:500



RAFLAGNATEIKNINGAR
ÞÓR STEFÁNSSON RAFIÐNFRÆÐINGUR
EYRAVEGI 32 SELFOSSI SÍMI 897 8718
NETFANG: rafteikn@gmail.com

ÁRITUN AÐALHÖNNUÐAR

ÚTPRENTAÐ: 6.8.2024 21:33:26

SÍÐAST VIÐTÁÐ: 6.8.2024 21:32:59

TÖLVUNAFN: Rafliðgn 2796 24 08.dwg

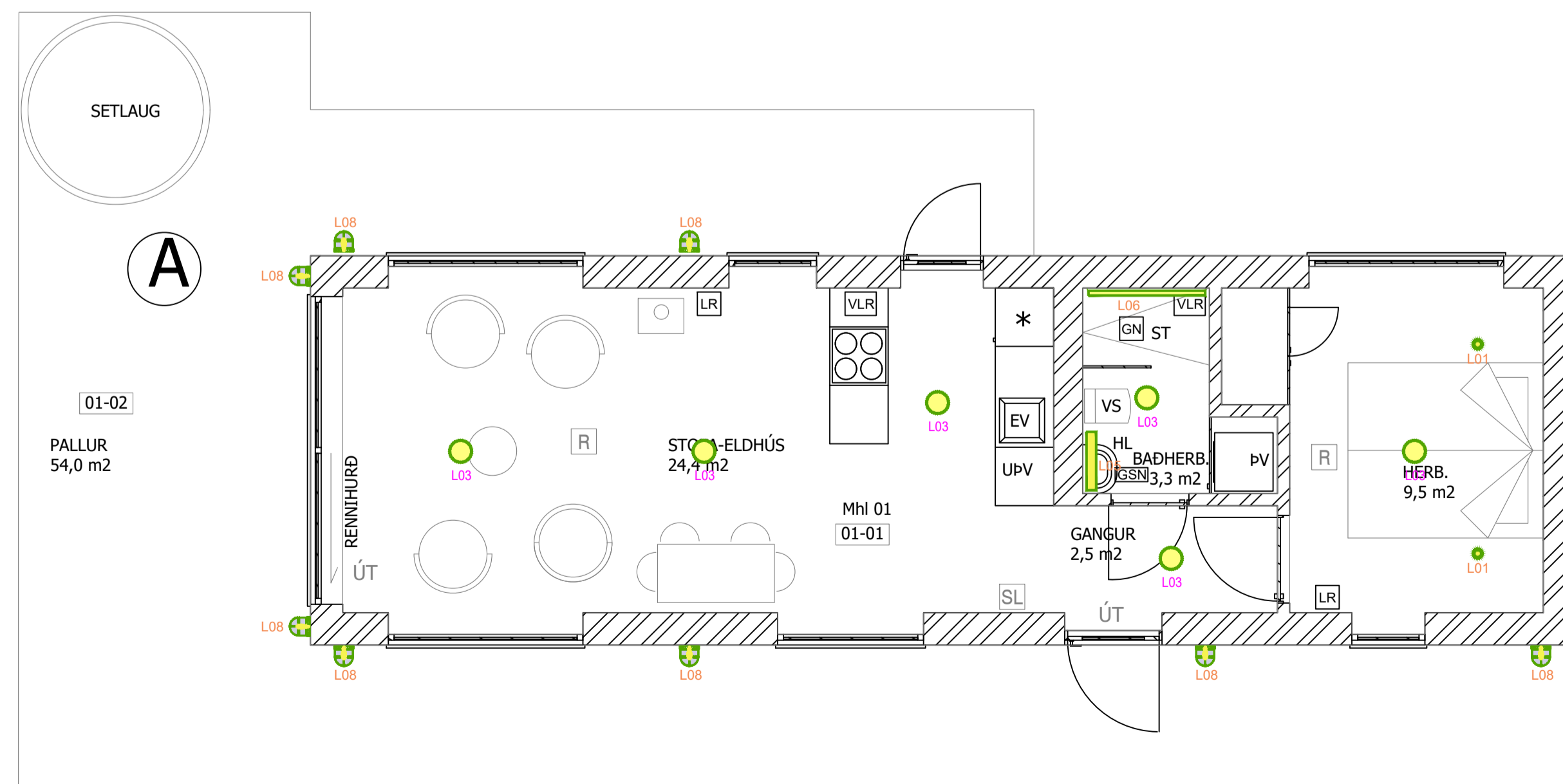
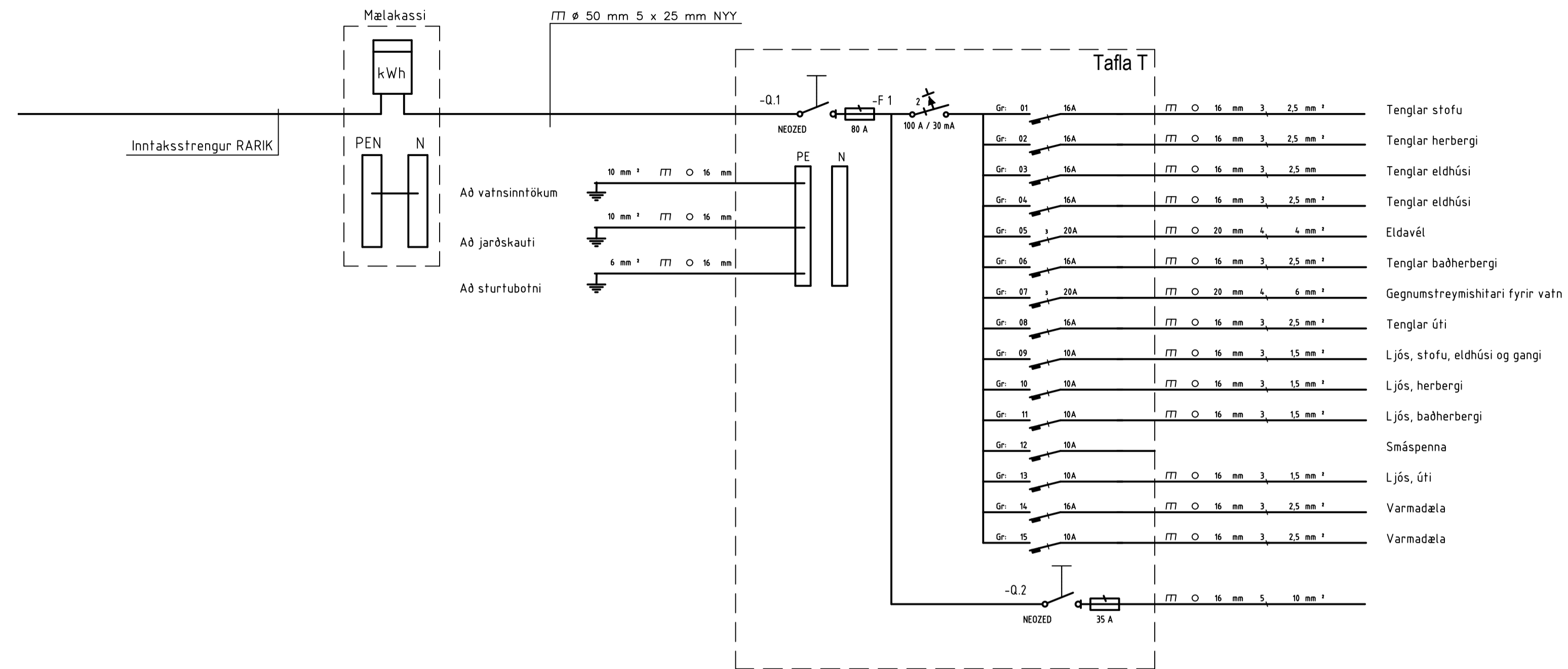
SLÖB: F:\OD\Verk\2024\2796 Álf 39\Teikningar

VERKNÚMUR: 2796-2024-054

BLAÐ: 1 af 2

DAGSETNING: 13 júlí 2024

Heimtaug RARIK skal vera í Ø 50 mm röri a.m.k 20 metra frá mæli
Það skal vera 70 cm djúpur skurður frá mæli að lóðarmörkum



Bláðstærð - A3 1:100 / A1 1:50

HÖNNUÐUR:

Þór Stefánsson

YFIRFARID:

Þór Stefánsson

SAMPYKKT: KT:

Þór Stefánsson 21261-3749

BREYTINGAR:

VERKHEITI:

Frístundahús
Álfabyggð 39
Grímsnesi

VERKHLUTI:

Lampaplan
og einlínumynd
Mkv: 1:50



RAFLAGNATEIKNINGAR
ÞÓR STEFÁNSSON RAFIÐNFRÆÐINGUR
EYRAVEGI 32 SELFOSSI SÍMI 897 8718
NETFANG: rafteikn@gmail.com

ÁRITUN ADALHÖNNUÐAR

ÚTPRENTAD: 6.8.2024 21:33:08

SÍÐAST VISTAD: 6.8.2024 21:32:59

TÖLVUNAFN: Rafiögn 2796 24 08.dwg

SLÖÐ: F:\OD\Verk\2024\2796 Álf 39\Teikningar

VERKNÚMUR BLAD

2796-2024-054 2 af 2

DAGSETNING: 13 júlí 2024