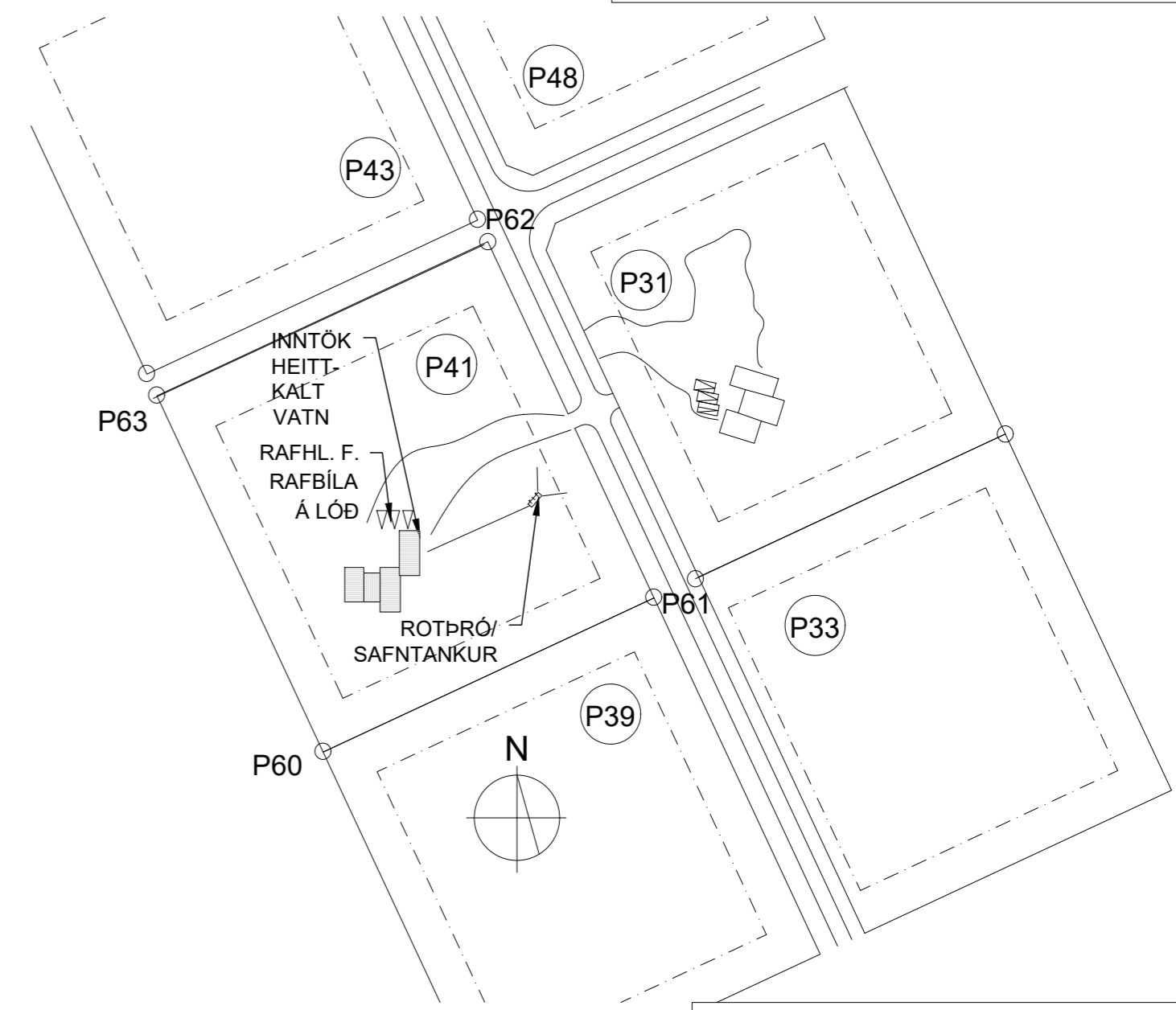


GRUNNMYND 1.HÆÐ
1:100 (A2)



AFSTÖÐUMYND
1:1500 (A2)

AÐKOMA SLÖKKVILIÐS OG SLÖKKVIVATNI.
AÐKOMA SLÖKKVILIÐS ER FRÁ ÞJÓÐVEGI/BISKUPSTUNGNABRAUT UM AÐKOMAVEG AÐ LÓÐUM Í LANDI ÁLFABYGGÐAR
GERT ER RÁÐ FYRIR AÐ AÐGENGI AÐ SLÖKKVIVATNI SÉ Í INNTAKSRÝMI/GRIND HÚSS OG EINNIG Í VATNSBÍL SLÖKKVILIÐS.

HNITASKRÁ LÓÐAR
ÁLFABYGGÐ 41 L234157
P60: X=405129.90 Y=394353.14
P61: X=405211.42 Y=394391.28
P62: X=405169.31 Y=394479.14
P63: X=405088.79 Y=394441.00

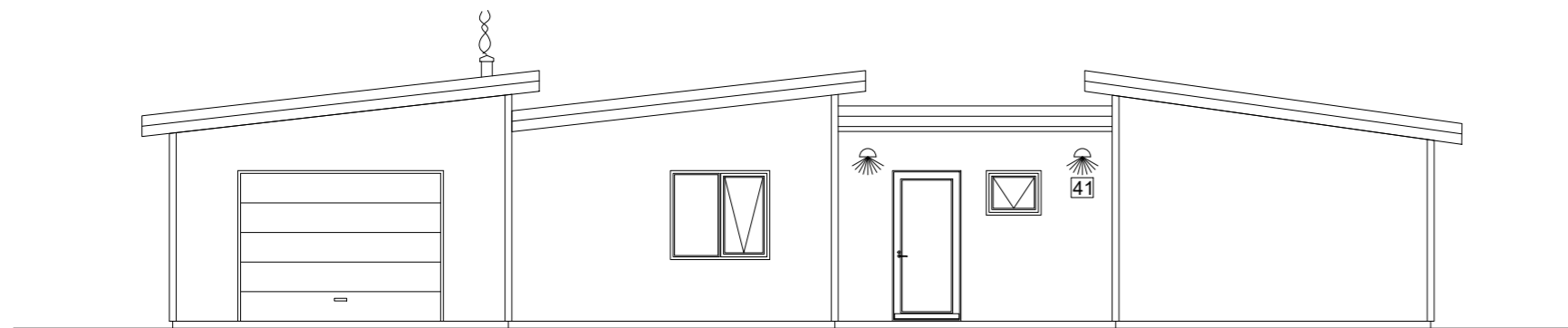
GREINARGERÐ HÖNNUÐAR.
Gr.6.7.1 112/2012
HÚSIÐ ER Í BIRTU FLATARMÁLI 170,6m² (D16)
NETTÓGLÖTUR ER 149,0m² (D12)
ÁÆTLAÐUR FJÖLDI SEM DVELUR Í HÚSINU ER 2-8 MANNESKIUR.
Í HÚSINU ERU FJÖGUR AÐSKILIN HERBERGI MEÐ HURÐUM MEÐ RÚMI FYRIR 1-2 MANNESKIUR.
Í ÖLLUM SVAFNRÝMUM ERU BJÖRGUNAROP SBR. REGLUGERÐ SJÁ GLUGGATEIKNINGAR.
TVÖ SNYRTHERBERGI ER Í HÚSINU MEÐ VATNSSALERNI, HANDLAUG, STURTUKLEFA
EITT ÞVOTTIHERB. ER Í HÚSINU MEÐ SKOLVASK OG ÞVOTTAVÉL.
Í ELDHÚSINNRETTINGU ER GERT RÁÐ FYRIR ELDHÚSVASK/UPPÞVOTTAVÉL, KÆLI MEÐ FRYSTI OG ELDAVÉL.
ELDHÚS OG STOFA ERU Í SAMEIGINLEGU OPNU RÝMI 94,9m²

12.1 KAFLI
ALMENNT UM ÖRYGGI.GR. 2.1.1
MARKMIÐ.
BYGGINGAR OG LÓÐIR SKULU PANNIG HANNAÐAR OG BYGGÐAR AÐ HÆTTA Á SLYSUM SÉ Í LÁGMARKI. GERA SKAL ÞÆR RÁÐSTAFANIR SEM ÞARF TIL AÐ KOMA Í VEG FYRIR SLYSAHÆTTUR, S.S. VEGNA HÆÐARMUNAR Í BYGGINGUM EÐA Á LÓÐUM, VEGNA ODDHVASSRA HLUTA, HÁLLA GÓLFA, OF MIKILS HITA, SPRENGIHÆTTU, HÆTTU Á EITRUM EÐA RAFLOSTI. FRÁGANGUR OG UMHIRÐA BYGGINGARVINNUSTAÐA SKAL ÁVALLT VERA PANNIG AÐ EKKI SKAPIST ÞAR ÓPARFA HÆTTA Á SLYSUM.

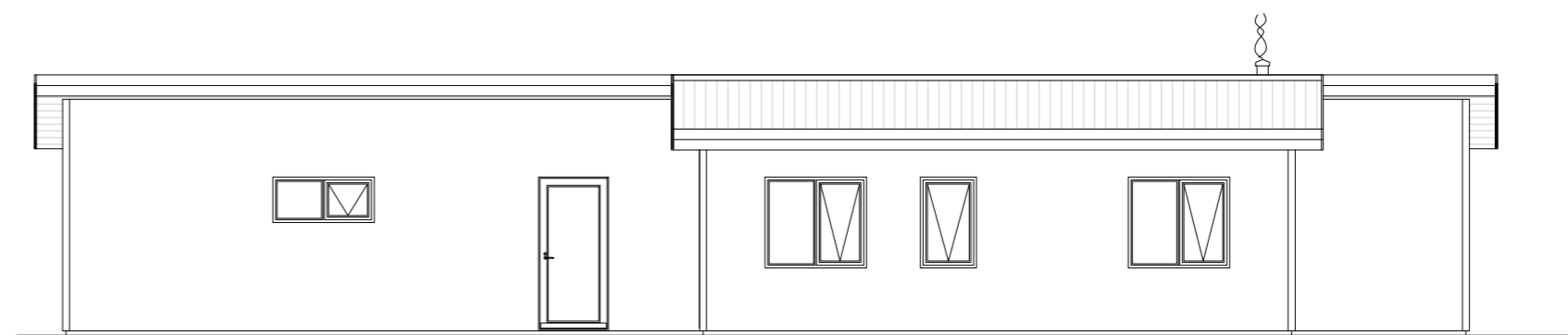
ÚTILÝSING GR.10.4.2.
VIÐ HÖNNUN Á ÚTILÝSINGU SKAL ÞESS GÆTT AÐ EKKI VERÐI UM ÓPARFA LJÓSMENGUN AÐ RÆÐA FRÁ FLÖDLÝSINGU
MANNVIRKJA. TRYGGJA SKAL AÐ ÚTILÝSINGU SÉ BEINT AÐ VIÐEIGANDI SVÆÐI OG NOTA SKAL VEL SKERMADA LAMPA SEM VARPA LJÓSINU NIÐUR OG VALDA SÍÐUR GLÝJU OG NÆTURBJARMA.

ÁLFABYGGÐ 41 - L234157		Mkv. 1:100 1:500
Mhl.01 - GRUNNMYND	Mhl.01 - AFSTÖÐUMYND	Hannað EV
		Teiknað EV
Dags. 30.MARS.2023	Blað - AF -	Nr. A001
Yfirfarið		
Hönnunarstjóri		
Eyjólfur Valgarðsson Kt:280857-4169		Eyjólfur Valgarðsson Byggingatæknifræðingur B.cs. Hraunprýði 6 210 Garðabæ. gsm:8917257 evtraust@gmail.com

Nr.	Dags.	Breyting	Af

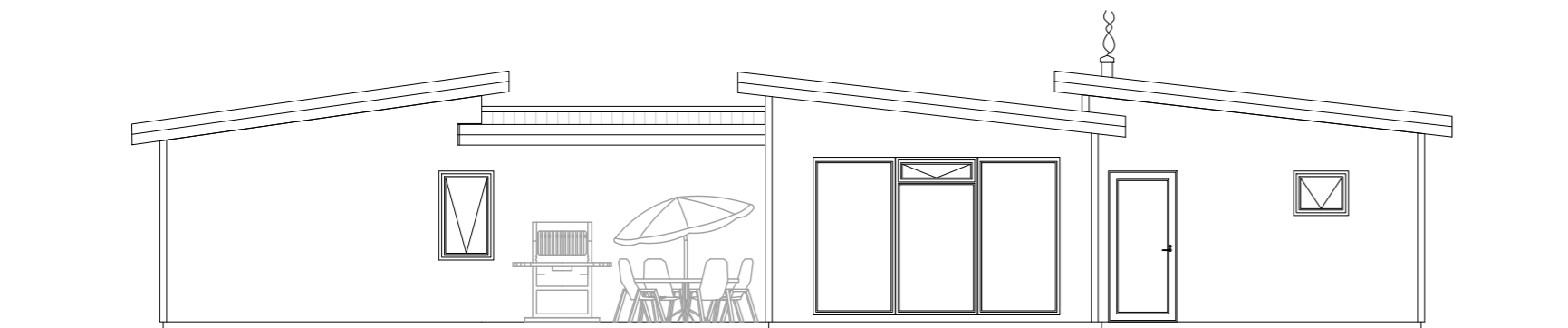


ÚTLIT - NORÐUR
1:100 (A2)



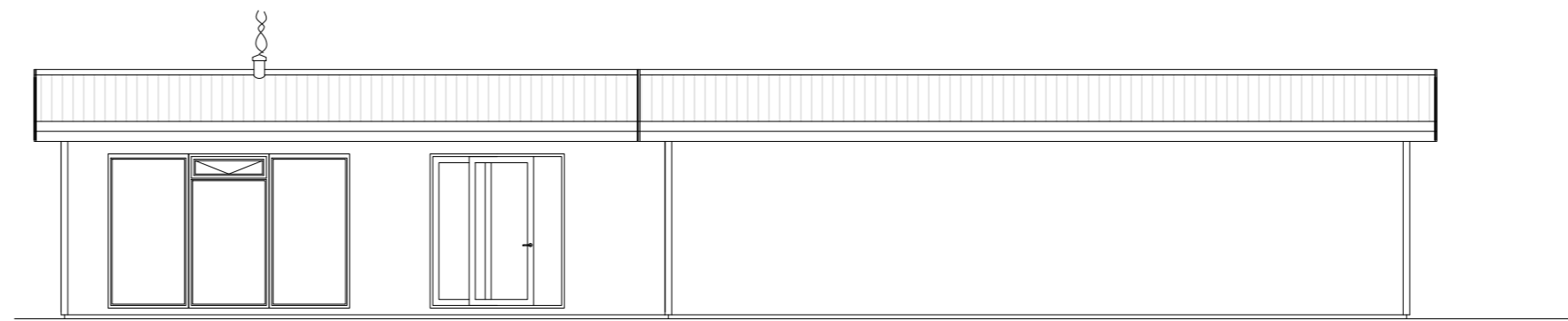
BJÖRGUNAR- OP 650x1200 BJÖRGUNAR- OP 650x1200 BJÖRGUNAR- OP 650x1200

ÚTLIT - AUSTUR
1:100 (A2)

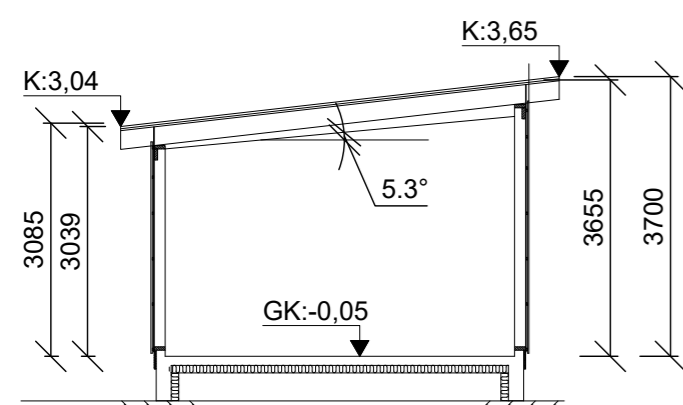
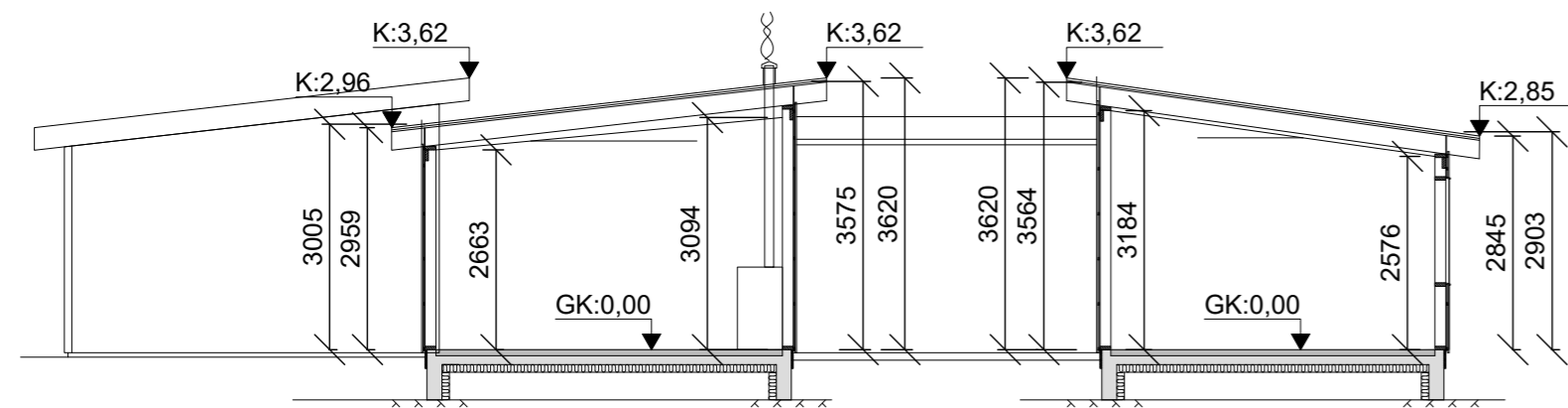


BJÖRGUNAR- OP 650x1200

ÚTLIT - SUÐUR
1:100 (A2)

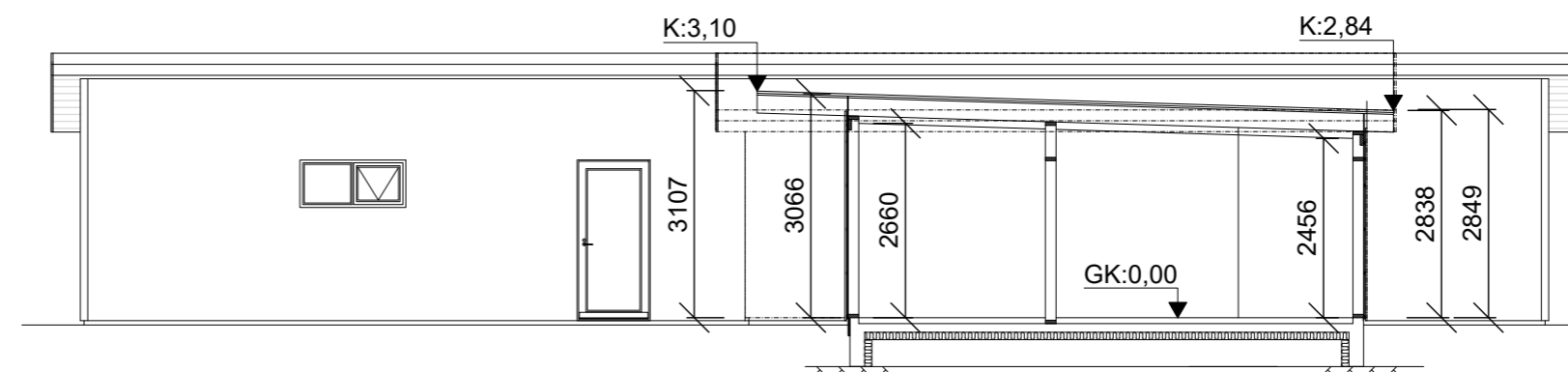


ÚTLIT - VESTUR
1:100 (A2)



01 SNID
A001 1:100

02 SNID
A001 1:100



03 SNID
A001 1:100

ÁLFABYGGÐ 41 - L234157

Mhl.01 - ÚTLIT
Mhl.01 - SNID

Mkv. 1:100
Hannað EV
Teiknað EV

Dags. 30.MARS.2023 Blað - AF - Nr. A001

Hönnunarstjóri

Eyjólfur Valgarðsson Kt:280857-4169

Eyjólfur Valgarðsson
Byggingatæknifræðingur B.cs.
Hraunprýði 6 210 Garðabæ.
gsm:8917257 evtraust@gmail.com

Nr.	Dags.	Breyting	Af

