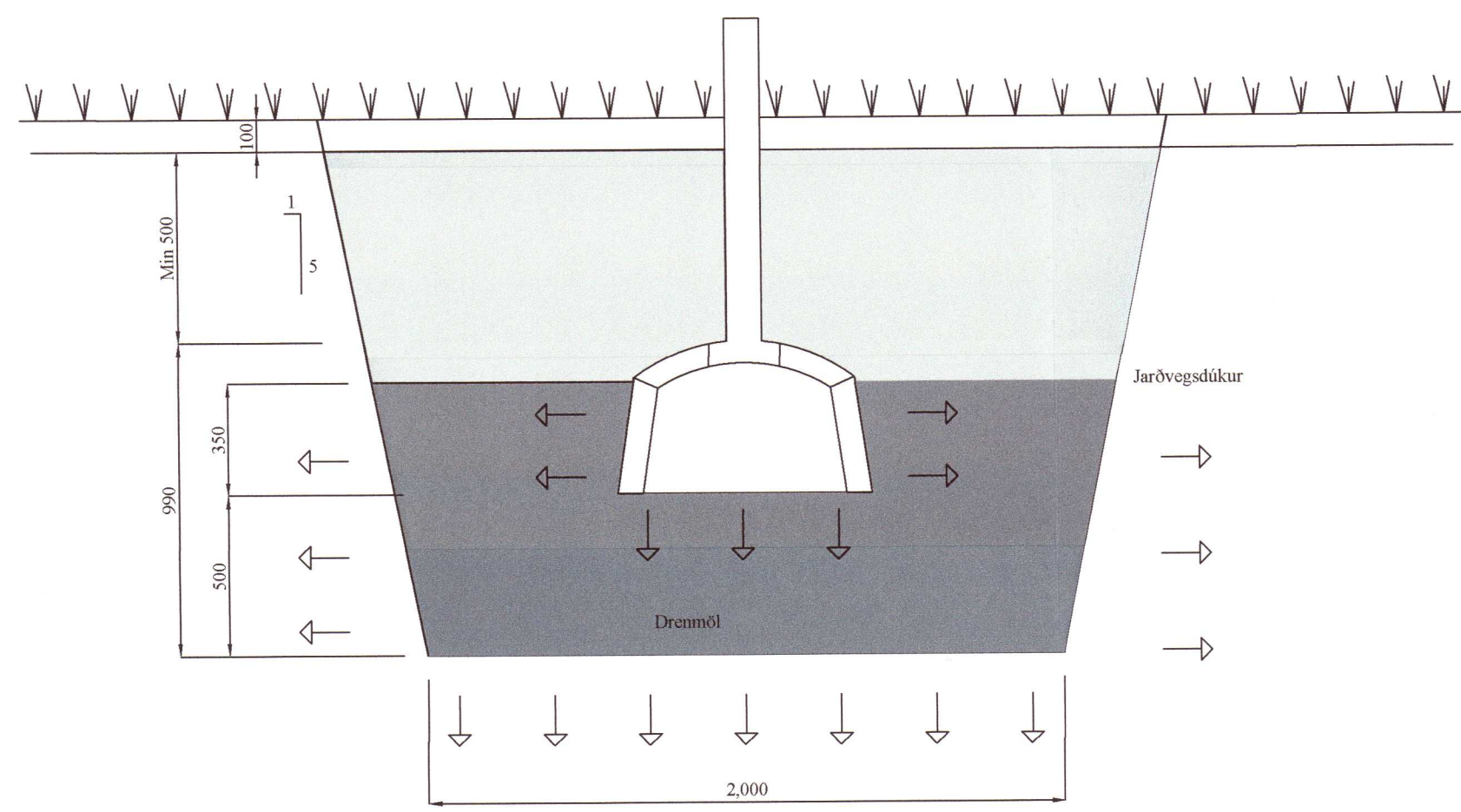
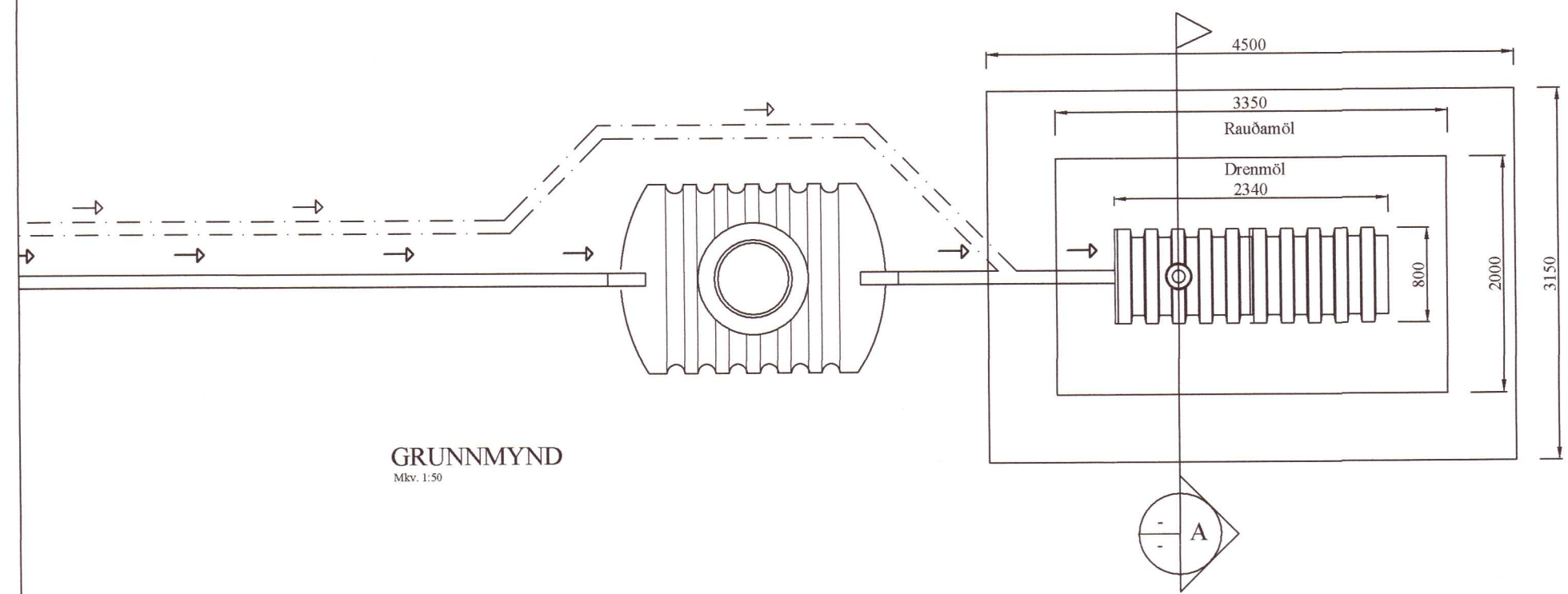
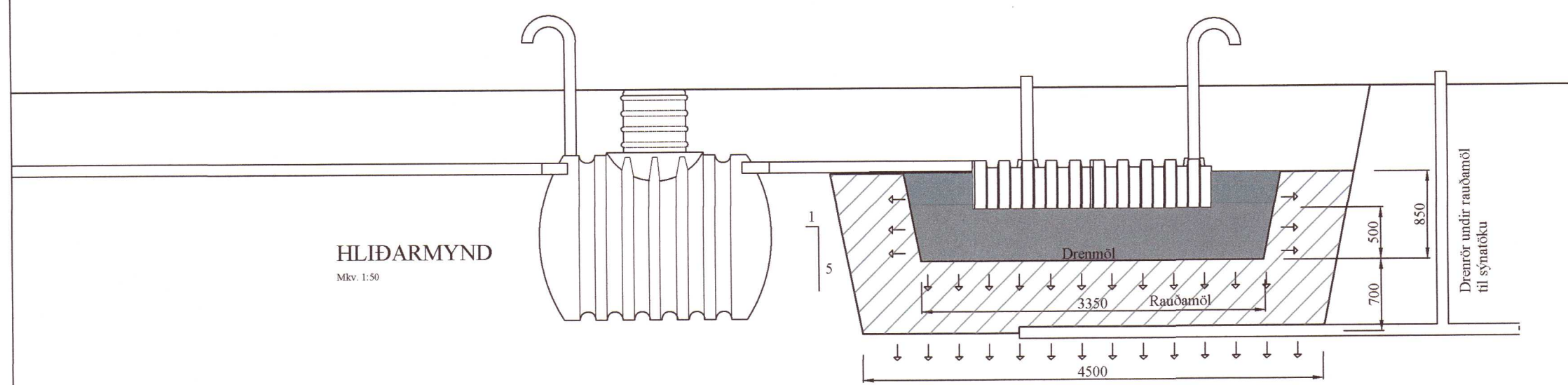


Umhverfis- og tæknisvið Uppsveita  
**Yfirfarið**  
 - 7 SEP 2020  
*Stefni Sturl*  
 F.A. Byggingarfulltrúi



SNID   
 SITURLÖGN  
 Mkv. 1:20

Rotþró og siturlögn  
 MKV: 1:50 og 1:20

**Skýringar:**

Rotþróin er ca. 3750 lítra.  
 Rotþró skal grafa niður á frostfritt dýpi. Öll samskeyti séu þétt.  
 Loftræsing komi á rotþró og siturlögn. Sta með stóru yfirborði með plastkubbum er í rotþróni áður en vatnið fer út í siturlögn.  
 Undir og til hliðar við drenmolina er 700 mm þykkt lag af rauðamöl.  
 Undir og neðst í rauðamölinu kemur 110 mm siturlögn með rör upp og loki til sýnatöku á frærensli sem kemur frá rauðamölinni.  
 Bent er á að nota hreinsilegi sem eru lífrænar, það er að valda rotuninni ekki skaða.  
 Haga skal niðursetningu og frágangi rotþróar samkvæmt fyrirmælum framleiðanda. Gera skal viðeigandi ráðstafanir til að lækka grunnvatnsstöðu umhverfis rotþró og siturlögn ef með þarf.  
 FRÆRENNSLI SKAL FARA EFTIR REGLUGERÐ NR. 650/2006 UM FRAMKVÆMD VERNDUNAR VATNASVIÐS OG LÍFRÍKIS ÞINGVALLAVATNS

BR	DAGS	BREYTING	
 HJARDARHOLT 11 800 SELFOSS Sími: 783 4180 Netfang: kjartangardars@gmail.com 20201972			
TEIKNISTOFAN ÖRK A-140+40-2005 25.05.2020			
<b>Álfholt 3 Gnúpverjahrepp</b> Rotþró og siturlögn. Skýringar			
		Kvarði 1:50	
		Kvarði 1:20	
HANNAD:	TEIKNAD	DAGSETNING	VERKNÚMÉR
KG	KG	10.07.2020	2020-12
SKRÁARNAFN	SAMÞYKKT	TEIKNING NÚMÉR:	
Álfholt 3 Gnúpverjahrepp Lagmr.dwg	<i>Stefni Sturl</i>	10555-7645	304