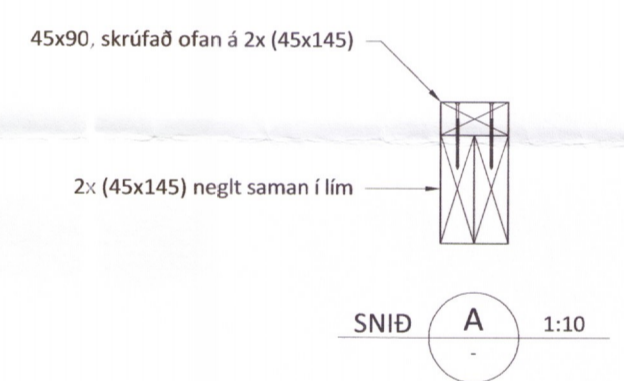


2 stk. BMF GATPLÖTUR 2x80x240 (BEGGJA VEGNA)  
NEGLING: 2x8 STK. KS 40/40 HVORU MEGIN, UPPRÖÐUN SKV. TEIKNINGU.



Umhverfis- og tæknisvið Uppsveita  
Yfirfarið  
20. des. 2018  
Byggingarfulltrúi

Ú1	16.11.18	GRG	Frumútgáfa
Útgáfa:	Dagsetn:	Af:	Skýring:

**CEDRUS EHF.**  
TEIKNI- OG VERKFRÆÐIÞJÓNUSTA  
MIÐTÚN 20, 800 SELFOSS, S: 482-1166  
WWW.CEDRUS@SIMNET.IS S: 863-3004

ÁRHEIMAR 6  
Flóahreppi - 801 Selfoss  
Sérbýli

Teiknínúmer:  
**210-02**

Burðarvirki:  
Festingar

Mælikvarði:  
1:10

Hannað: Gísli Rafn Gylfason	Teiknað: Gísli Rafn Gylfason
Dagsetning: 16.11.2018	Frumstærð: A2
Verknúmer: 18 002	Ábyrgðarm. og réttthafi: Valur Arnarson
	051073-5099

1093-19