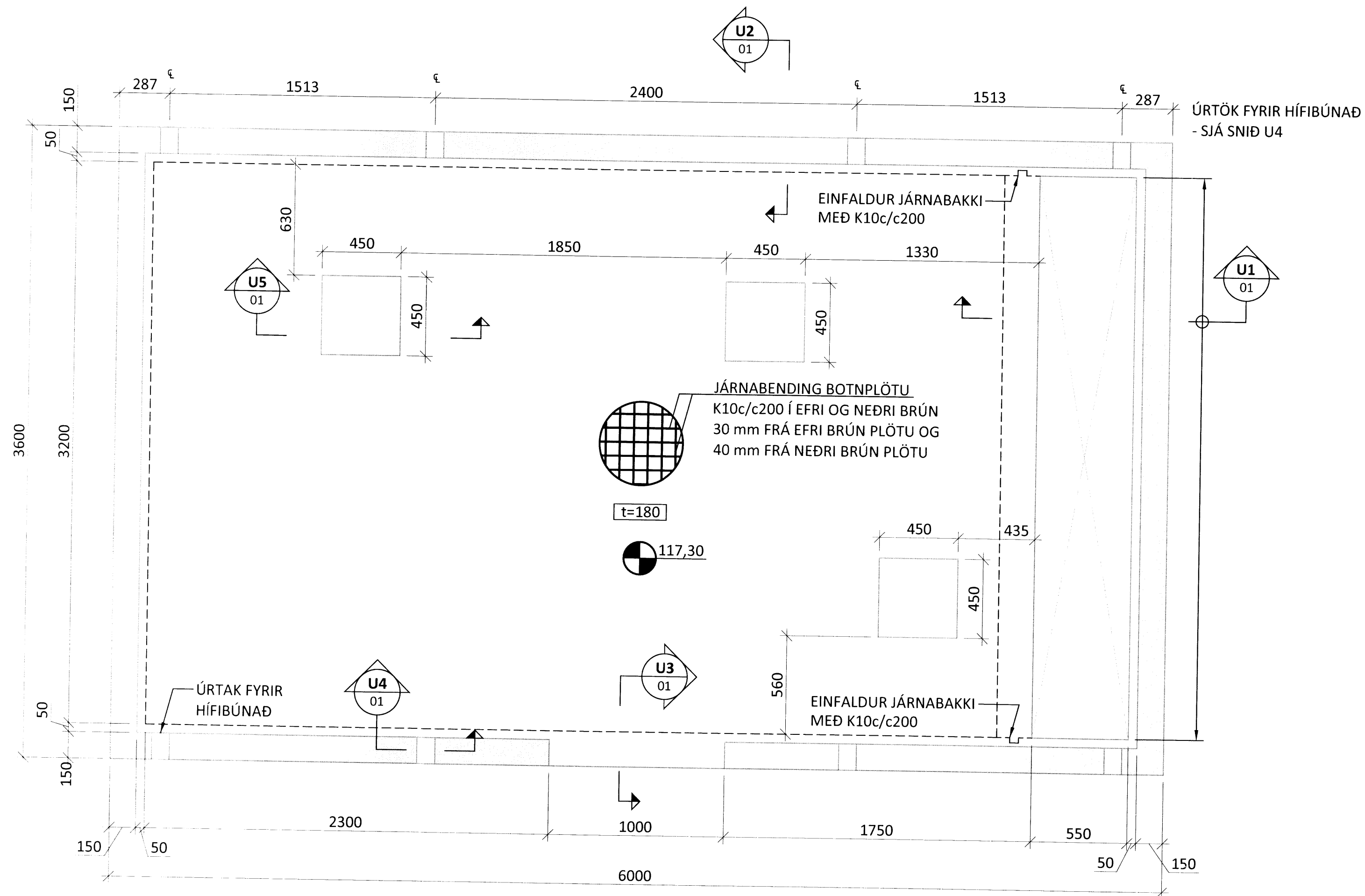
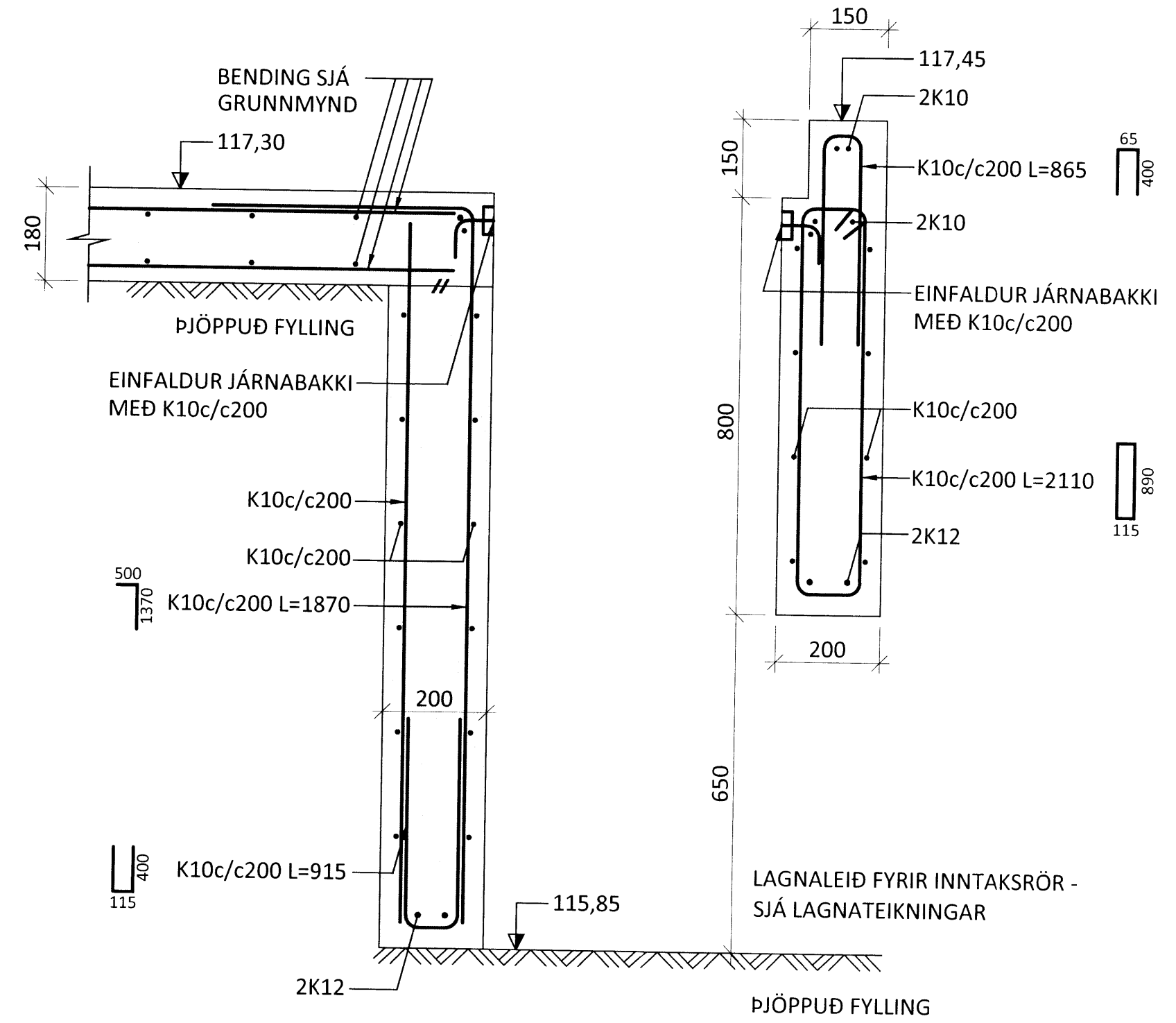


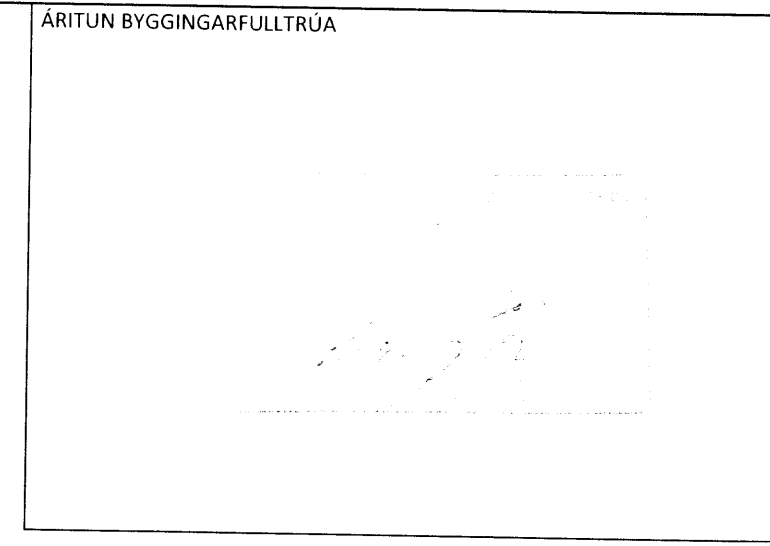
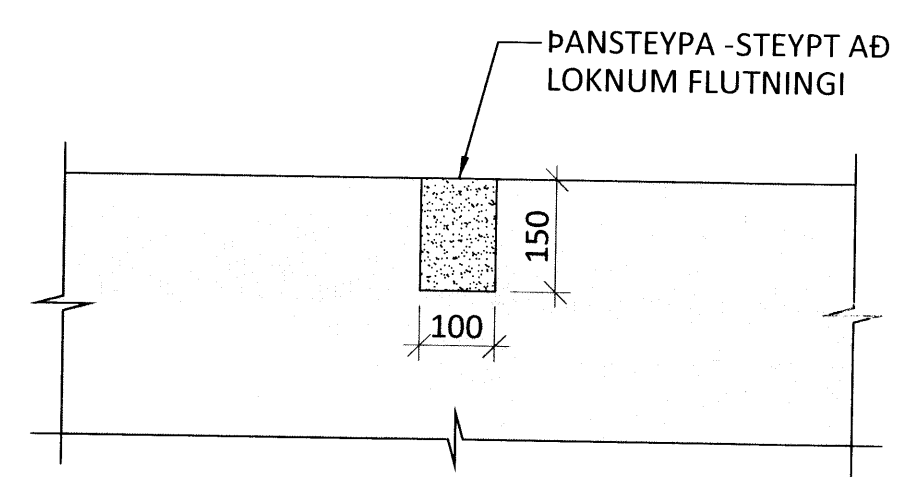
UNDIRSTÖÐUR - GRUNNMYND M1:20



U1 01 M1:10



U4 01 M1:10



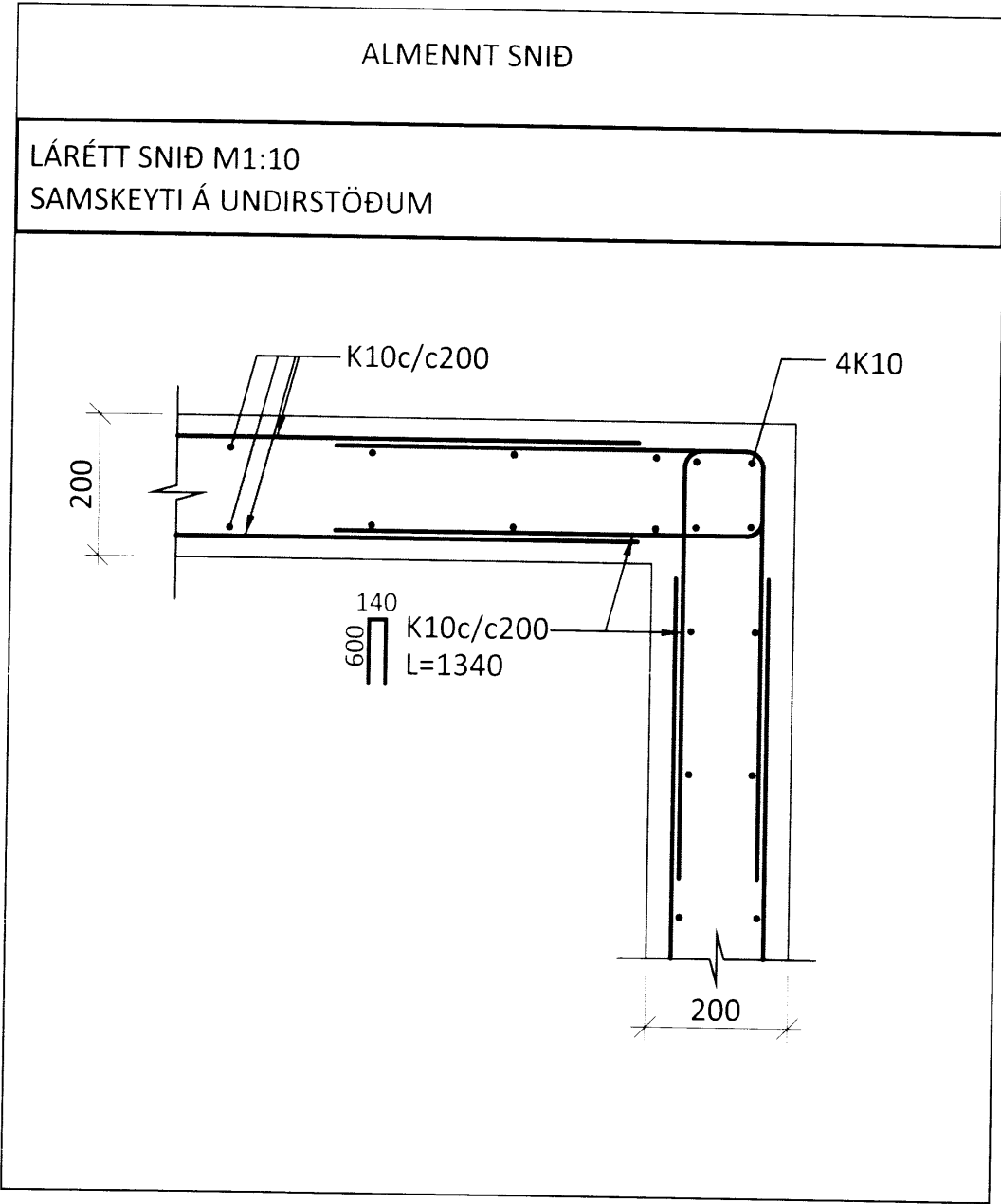
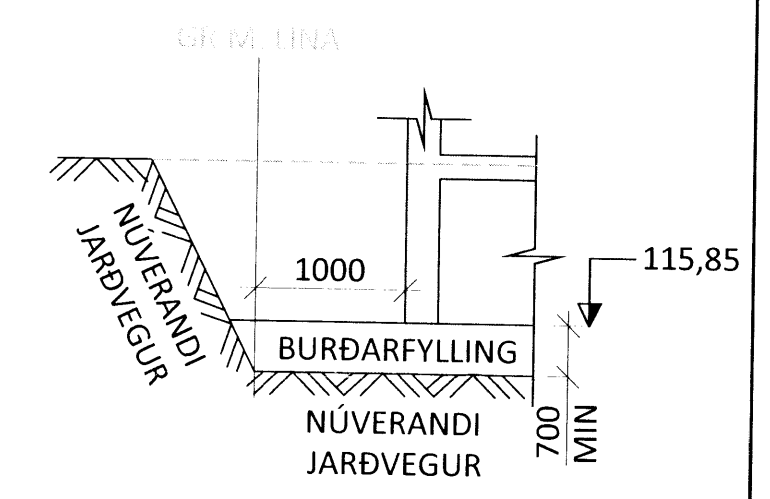
SKÝRINGAR:

- SJÁ ALMENNAR SKÝRINGAR Á TEIKNINGU 1-00
- ÖLL MÁL ERU Í MILLIMETRUM OG KÓTAR ERU Í METRUM
- GÓLFPLATA ER HÖNNUÐ FYRIR ÞRJÁR 200kg DÆLUR

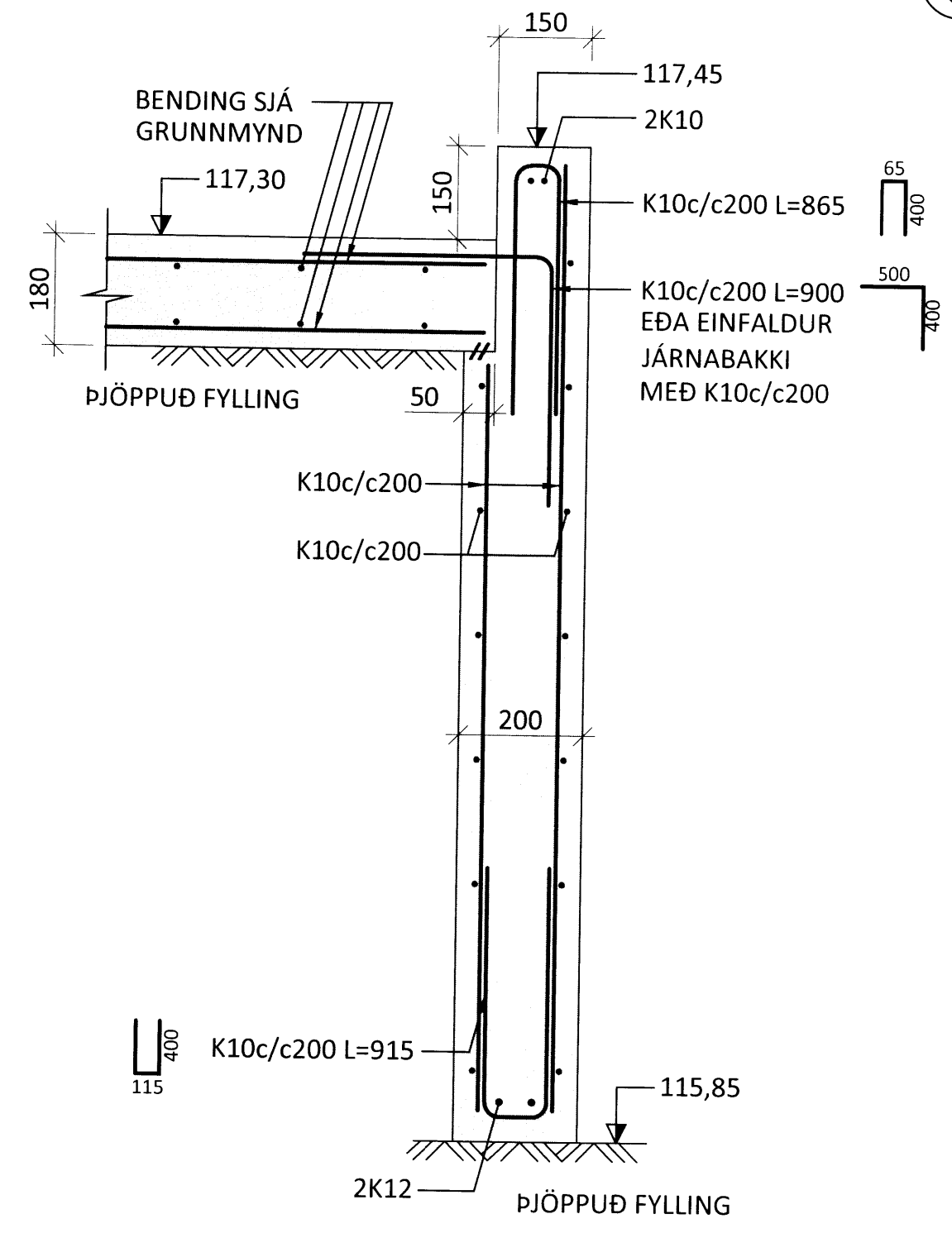
JARÐVINNA:

- GERT ER RÁÐ FYRIR AÐ BYGGINGIN SÉ GRUNNUÐ Á FYLLINGU EINS OG LÝST ER Á TEIKNINGU 1-00

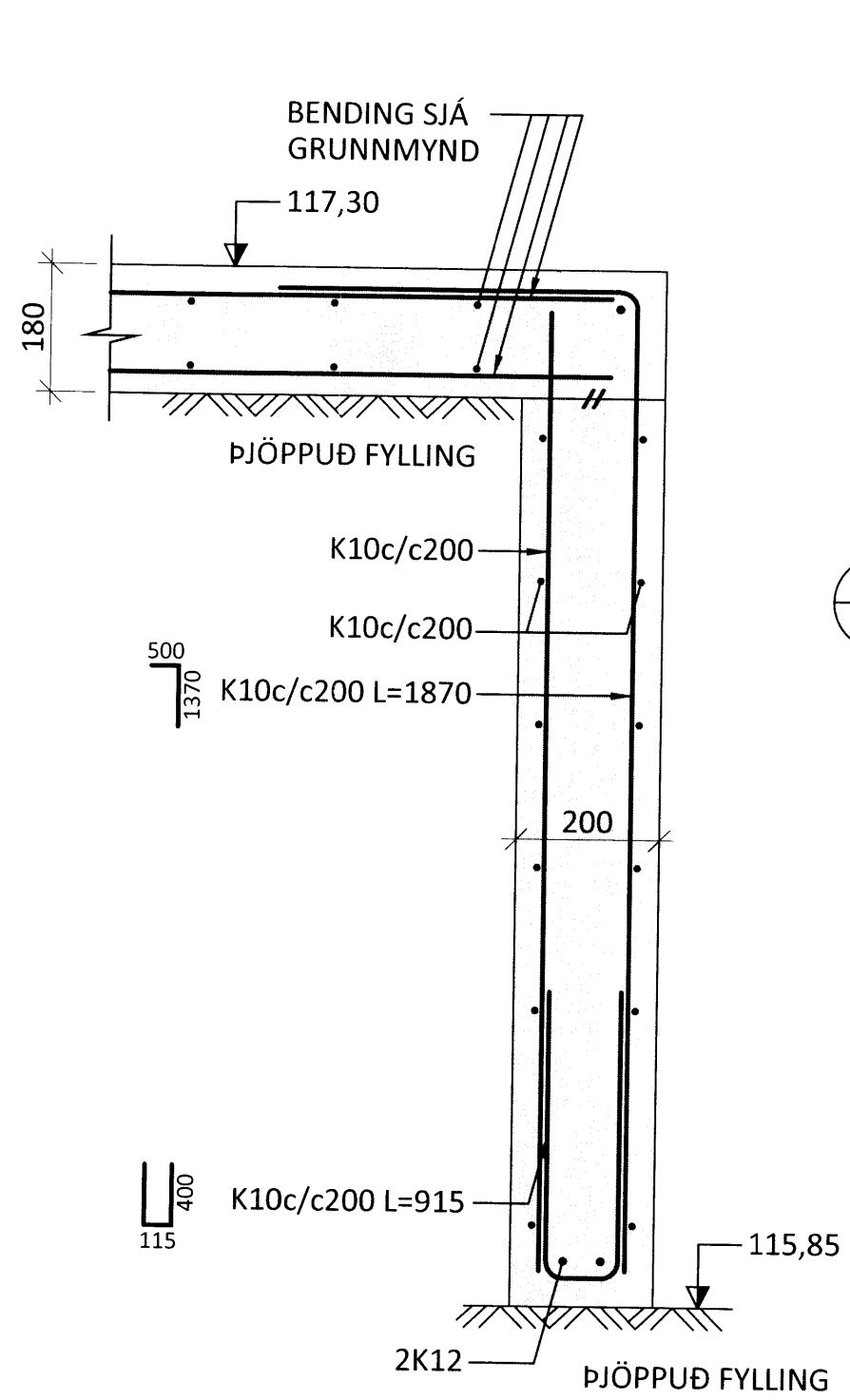
ALMENNT SNÍÐ - GRAFTRARPLAN



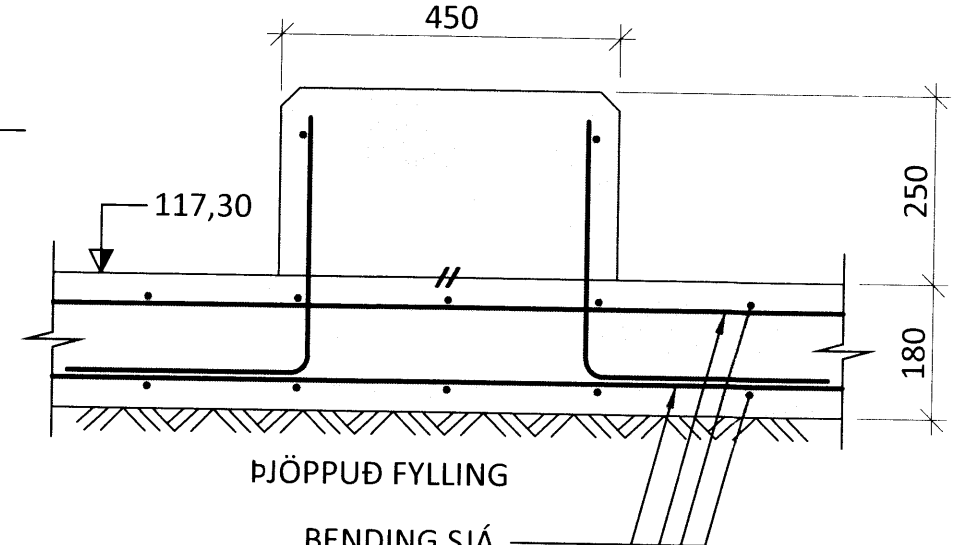
U2 01 M1:10



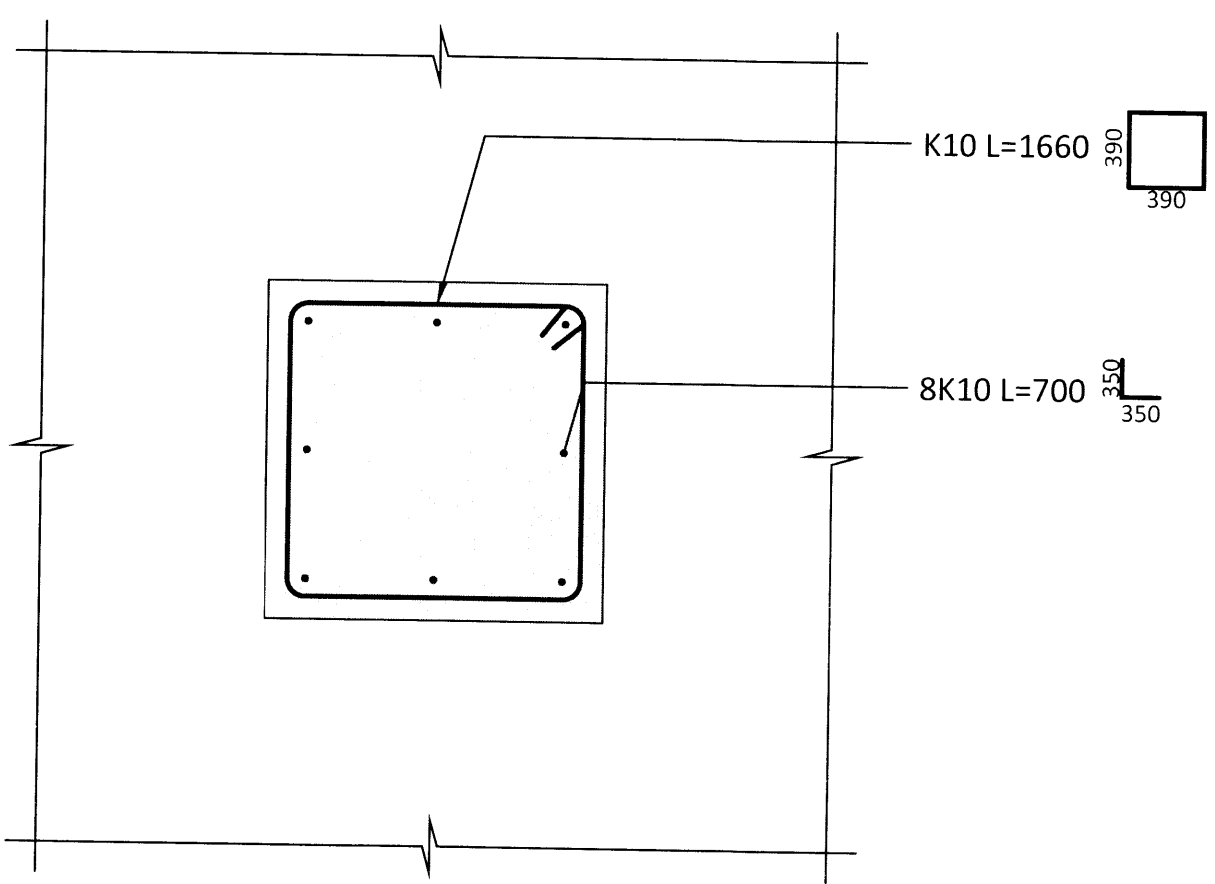
U3 01 M1:10



U5 01 M1:10



U6 01 M1:10



ARITUN AÐALHÖNNUÐAR: KT.

BR.	DAGS.	BREYTING



ÚTHLÍÐARVEGUR SELFOS (DREIFBÝLI)  
 ÚTHLÍÐ, DÆLUSTÖÐ  
 BURÐARVIRKI  
 UNDIRSTÖÐUR  
 GRUNNMYND OG SNÍÐ

SAMPYKKT: KT.			
HÖNNUÐUR	YFIRFARID	DAGS. ÚTG.	DAGS. BREYT.
JAH johannalbert@ferill.is	HE	11.05.15	
MKV.	VERKNR.	TEIKN. NR.	BREYT.
1:20/1:10 (A1)	15035	1 - 01	

Ferill ehf. Mörkin 1 108 Reykjavík Sími: 575 1600 Fax: 575 1601 www.ferill.is