

ALMENNT

VERIÐ ER AÐ KOMA FYRIR NÝJU DÆLUHÚSI VIÐ ÚTHLÍÐARVEG Í BISKUPSTUNGUM.
UM ER AÐ RÆÐA NEYSLUVATNS OG FRÁRENNISLAGNIR FYRIR DÆLUHÚS ORKUVEITUNNAR VIÐ ÚTHLÍÐARVEG.

HÖNNUNARFORSENDUR

BYGGINGARREGLUGERÐ NR. 112:2012
FRÁRENNISLAGNIR ÍST 68:2013

SKAMMSTAFANIR

- GN GÖLFNIÐURFALL ÁN GEGNUMRENNSLIS
- GN+HL GÖLFNIÐURFALL MEÐ GEGNUMRENNSLI FRÁ HANDLAUG
- GN+SV GÖLFNIÐURFALL MEÐ GEGNUMRENNSLI FRÁ SKOLVASK
- HL HANDLAUG
- SV SKOLVASKUR
- RV RÆSTIVASKUR
- EV ELDHÚSVASKUR
- VS VATNSSALERNI
- SB STEYPIBÆÐ
- BK BÆÐKAR
- PS PVAGSKÁL
- PV PVOTTAVÉL
- PN ÞAKNIÐURFALL
- SN SVALANIÐURFALL
- NF NIÐURFALL Í LÖÐ
- TM TENGMÖGULEIKI
- HR HREINSISTÚTUR
- FR TENGIKÓTI Á REGNVATNSLÖGNUM
- FS TENGIKÓTI Á SKÓLPLOGNUM
- RK RENNSLISKÓTI
- SB SKÓLPBRUNNUR
- RB REGNVATNSBRUNNUR
- YB YFIRFALLSBRUNNUR
- F FALLSTAMMI
- YK YFIRBORÐSKÓTI

TÁKN Á TEIKNINGUM

- FRÁRENNISLAGN
- REGN- OG JARÐVATNSLÖGN
- ELDRÍ LAGNIR

KÓTAR ERU Í METRUM EN ÖNNUR MÁL Í MILLIMETRUM.

SKÓLPLAGNIR

SKÓLPLAGNIR SKULU VERA ÚR HÖRÐU POLYVINYLCLORÍÐ (PVC) ÁN MÝKI OG FYLLIEFNA.
ÖMERKTAR LAGNIR INNAN VIÐ GRUNN ERU PVC DN100 MEÐ 20 PROMIL HALLA. ÞÉTTA SKAL SAMSKYEITI MEÐ ÞAR TIL GERÐUM ÞÉTTIHRING.

BRUNNAR

BRUNNAR SKULU VERA ÚR POLYETHYLENE (PE) OG VERA FRAMLEIDDIR AF VIÐURKENNDUM FRAMLEIÐANDA. ÞAR SEM UMFERDARÞUNGI ER SKAL NOTA LOK OG KARM ÚR STEYPUJÁRNI.

FRÁGANGUR Á LÖGNUM

ALLAR FRÁVEITULAGNIRNAR SKULU LIGGJA Í ÞEIRRI BURÐARFYLINGU SEM KOMIÐ HEFUR VERIÐ FYRIR Á LÖÐ. UNDIR OG UMHVERFIS LAGNIR SKAL MINNST VERA 150 mm SANDLAG.

ALLIR STÚTAR INNAN VIÐ GRUNN SKAL LOKAÐ MEÐ ÞAR TILGERÐU LOKI. STÚTAR SKULU ENDA A.M.K 50 MM UNDIR NEDRI BRÚN Á BOTNPLÖTU-EINANGRUNAR.

ROTÞRÓ

STÆRÐ ROTÞRÓAR SKAL VERA 2.300 LÍTRAR.
ROTÞRÓ SKAL VERA FRAMLEIDD AF VIÐURKENNDUM FRAMLEIÐANDA OG VERA STAÐSETT A.M.K 10 m FRÁ DÆLUSTÖÐ.

SITURLÖGN

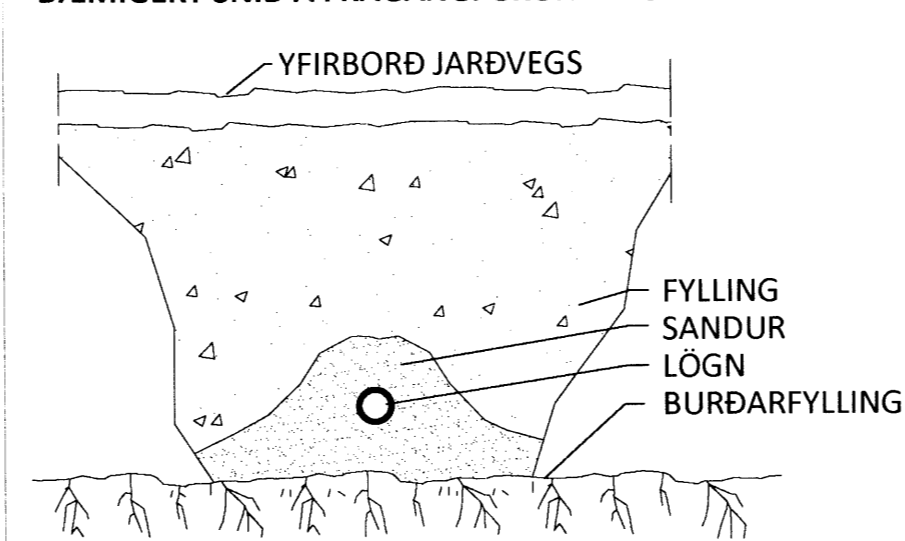
GATA SKAL SITURLÖGN MEÐ 6-10 mm GÖTUM.
FJÖLDI GATA/METER Á SITURLÖGN SKAL VERA EFTIRFARANDI:
1/3 AF SITURLÖGN 1-2 GÖT/METER (NÆST ROTÞRÓ)
1/3 AF SITURLÖGN 2-4 GÖT/METER (MIÐSVÆÐIS Á SITURLÖGN)
1/3 AF SITURLÖGN 8-10 GÖT/METER (VIÐ ENDA SITURLAGNAR)

SITURLÖGN SKAL VERA TVÍ- EDA ÞRÍSKIPT OG SKAL HEILDARLENGD SITURLAGNA VERA 30 m ÞÓ MÁ EINSTÖK SITURLÖGN EKKI VERA LENGRI EN 20m.

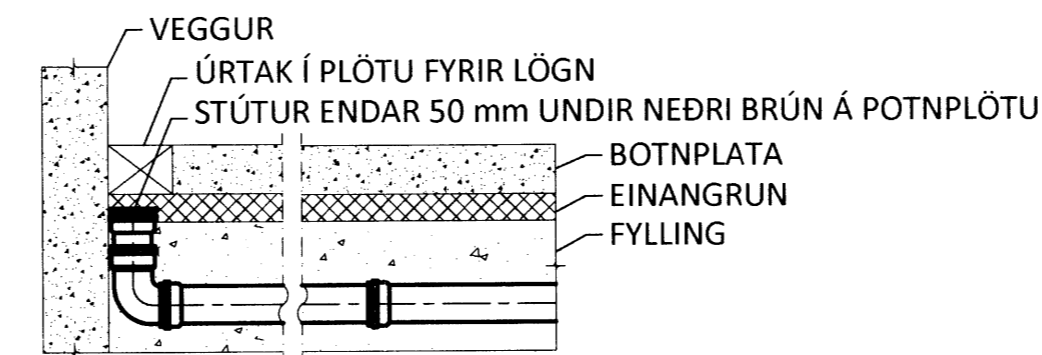
SITURLÖGN SKAL LEGGJA MEÐ 20‰ HALLA

FRÁGANGUR ROTÞRÓAR OG SITURLAGNAR SKAL VERA SAMKVÆMT LEIÐBEININGUM UMHVERFISSTOFNUNNAR, SJÁ ANNARS SÉRMYND.

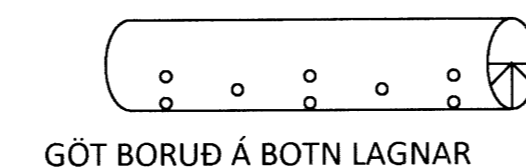
DÆMIGERT SNIÐ Á FRÁGANGI GRUNNLAGNA



FRÁGANGUR Á STÚTUM



TILHÖGUN GÖTUNAR Á SITURLÖGN



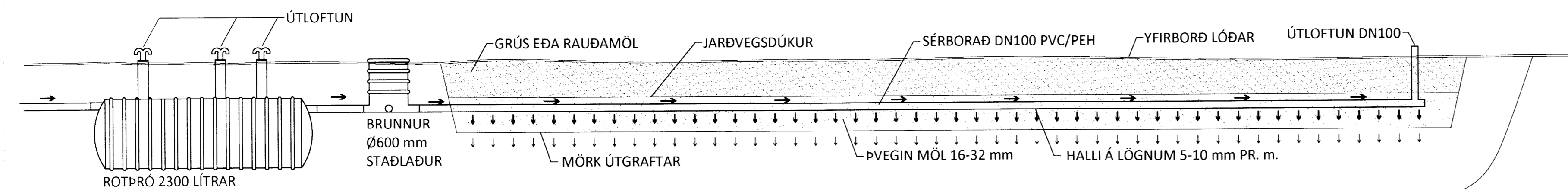
ÚTHLÍÐ, DÆLUSTÖÐ

AFSTÖÐUMYND

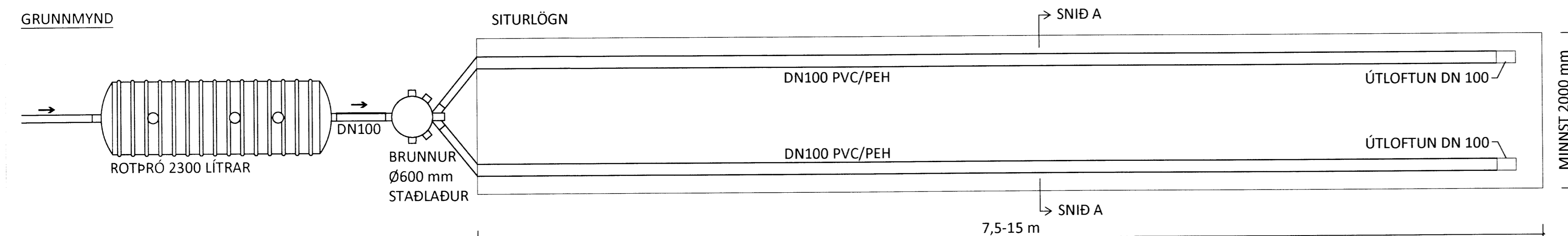


HLIÐARMYND

DÆMIGERÐUR FRÁGANGUR Á ROTÞRÓ OG SITURLÖGN



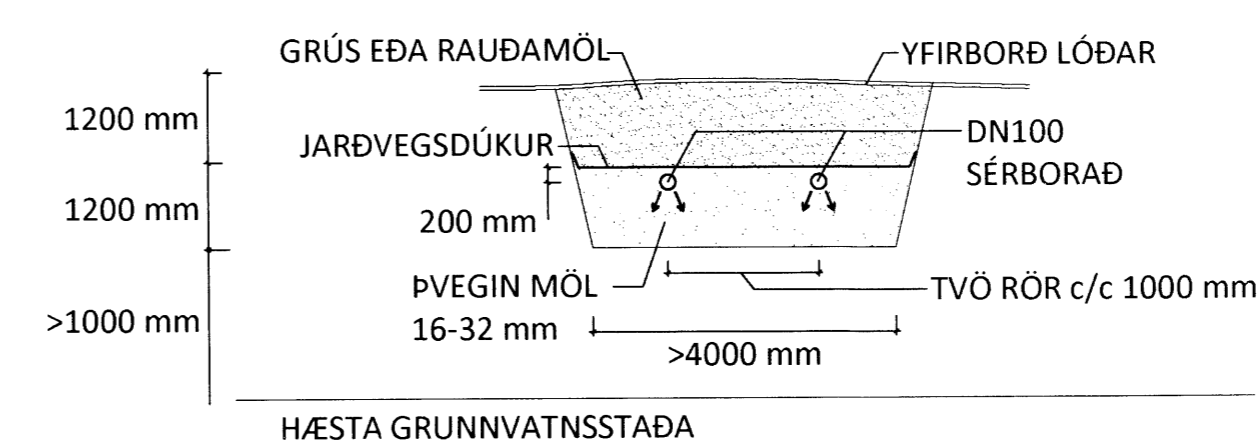
GRUNNMYND



ROTÞRÓ

ROTÞRÓ SKAL VERA ÚR POLYETHYLENE (PE) OG FRAMLEIDD AF VIÐURKENNDUM FRAMLEIÐANDA.
ROTÞRÓ SKAL VERA STAÐSETT A.M.K 10 M FRÁ HÚSI. FRÁGANGUR ROTÞRÓAR OG SITURLAGNAR SKAL VERA SAMKVÆMT TEIKNINU.
SITURLÖGN GETUR VERIÐ TVÍ- EDA ÞRÍSKIPT OG SKAL HEILDARLENGD SITURLAGNA VERA 2 X 10 m, SJÁ SÉRMYND.

SNIÐ A-A



ARITUN AÐALHÖNNUÐAR: KT.

BR. DAGS. BREYTING SAMP.



ÚTHLÍÐARVEGUR SELFOS (DREIFBÝLI)
ÚTHLÍÐ, DÆLUSTÖÐ
GRUNNLAGNIR ALMENNAR SKÝRINGAR AFSTÖÐUMYND OG SÉRMYNDIR

SAMPYKKT: KT.		DAGS. BREYT.	
HÖNNUÐUR	YFIRFARIÐ	DAGS. ÚTG.	DAGS. BREYT.
ERV einar@ferill	PAG	11.05.15	
MKV.	VERKNR.	TEIKN. NR.	BREYT.
	15035	2-00	