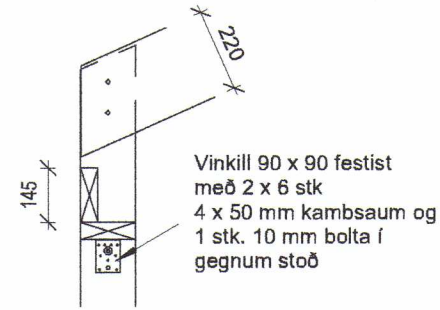
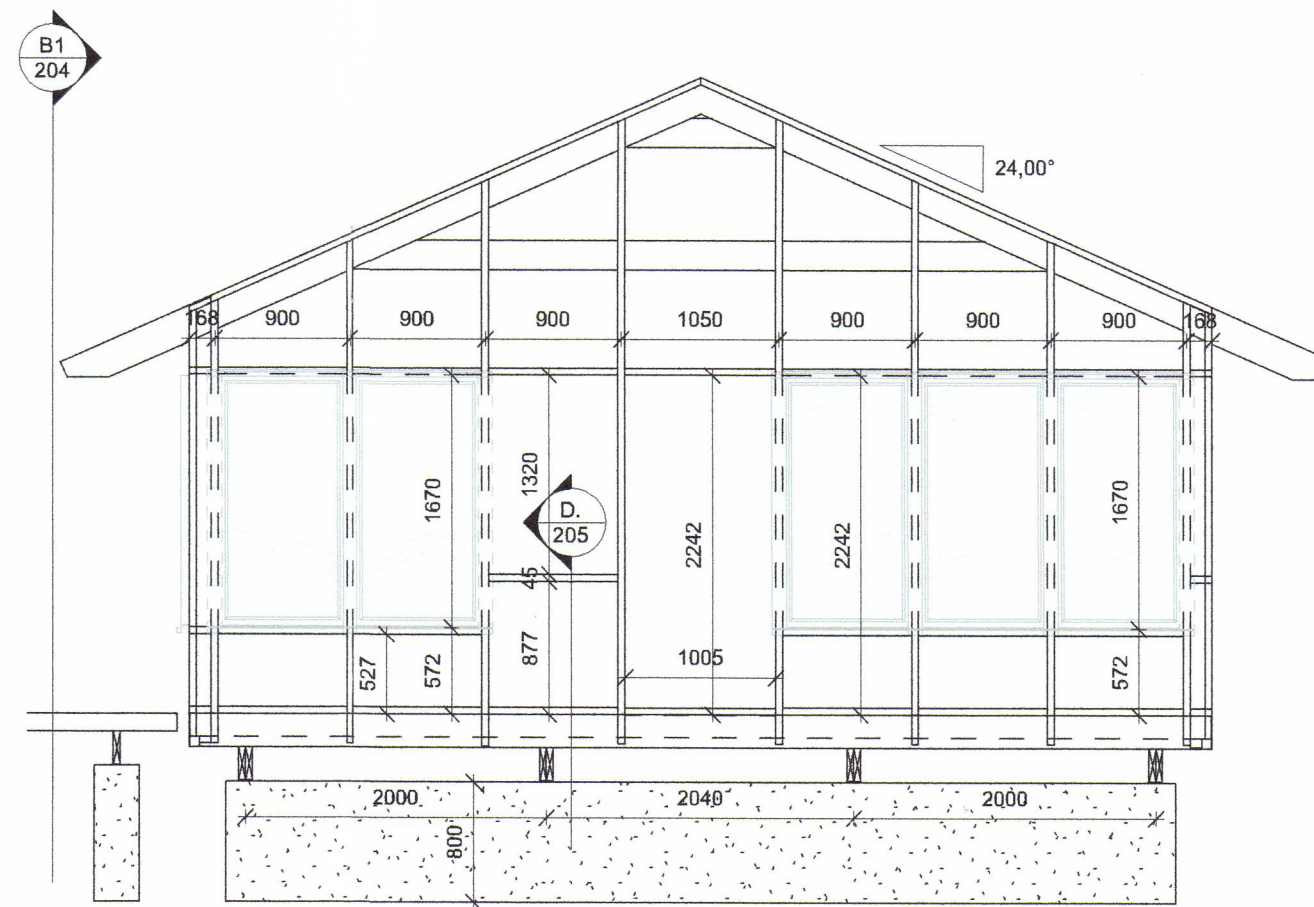


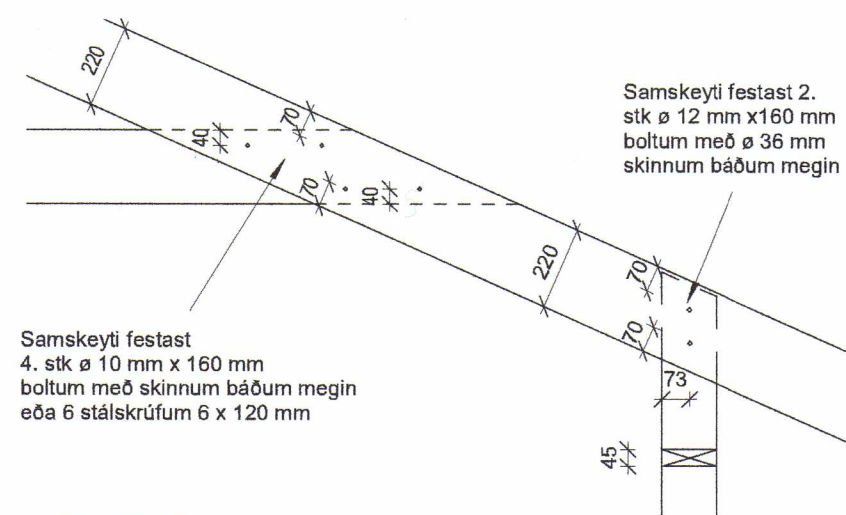
Deili A.
1 : 20



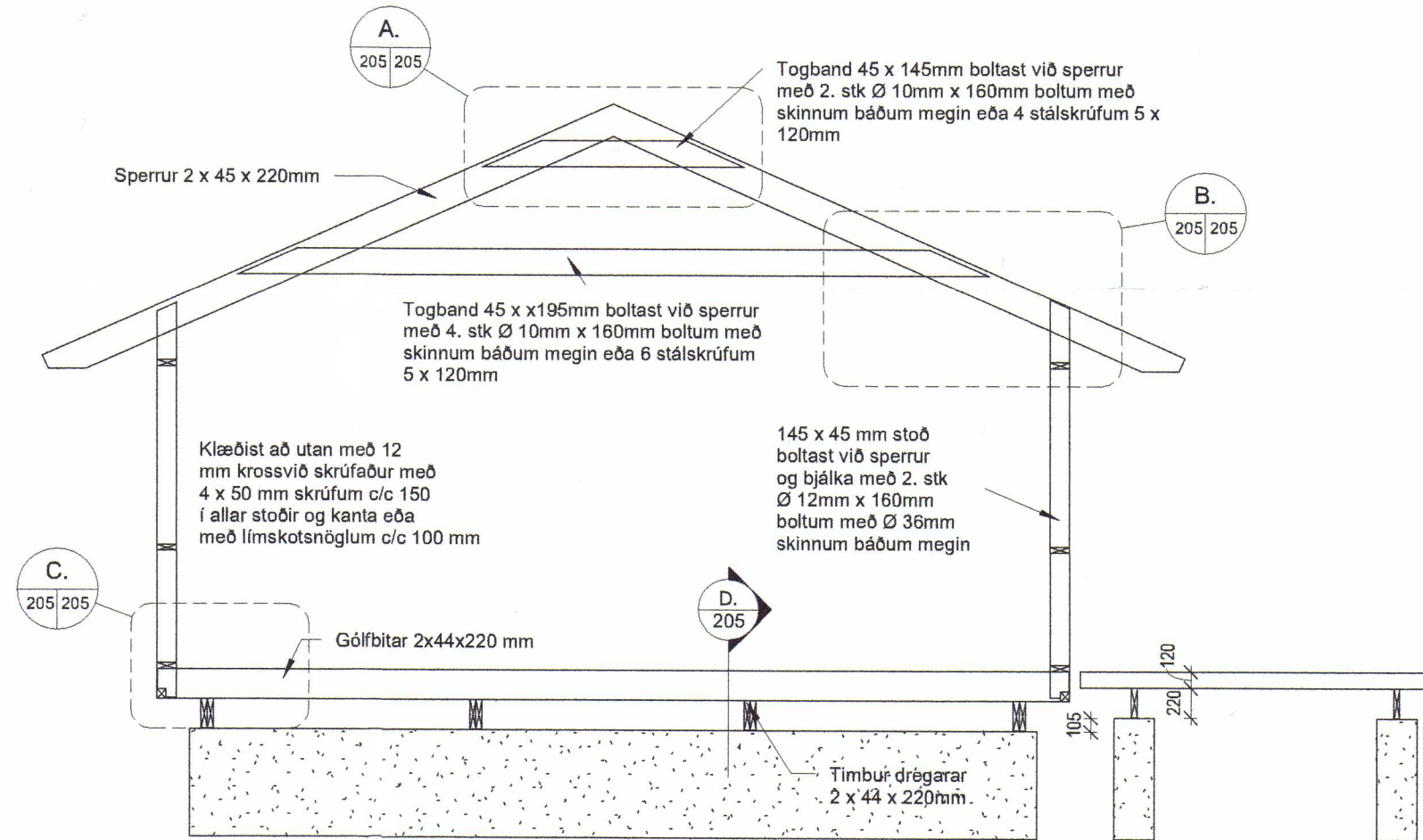
Deili E - Biti við inngang
1 : 20



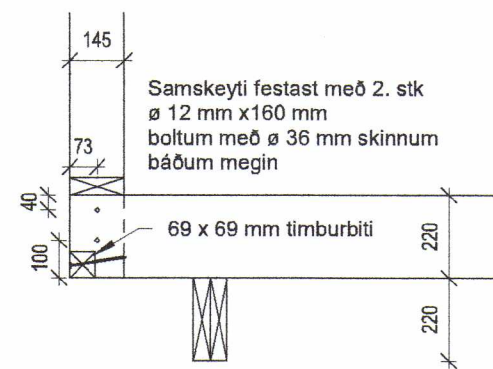
Suðurgafi
1 : 50



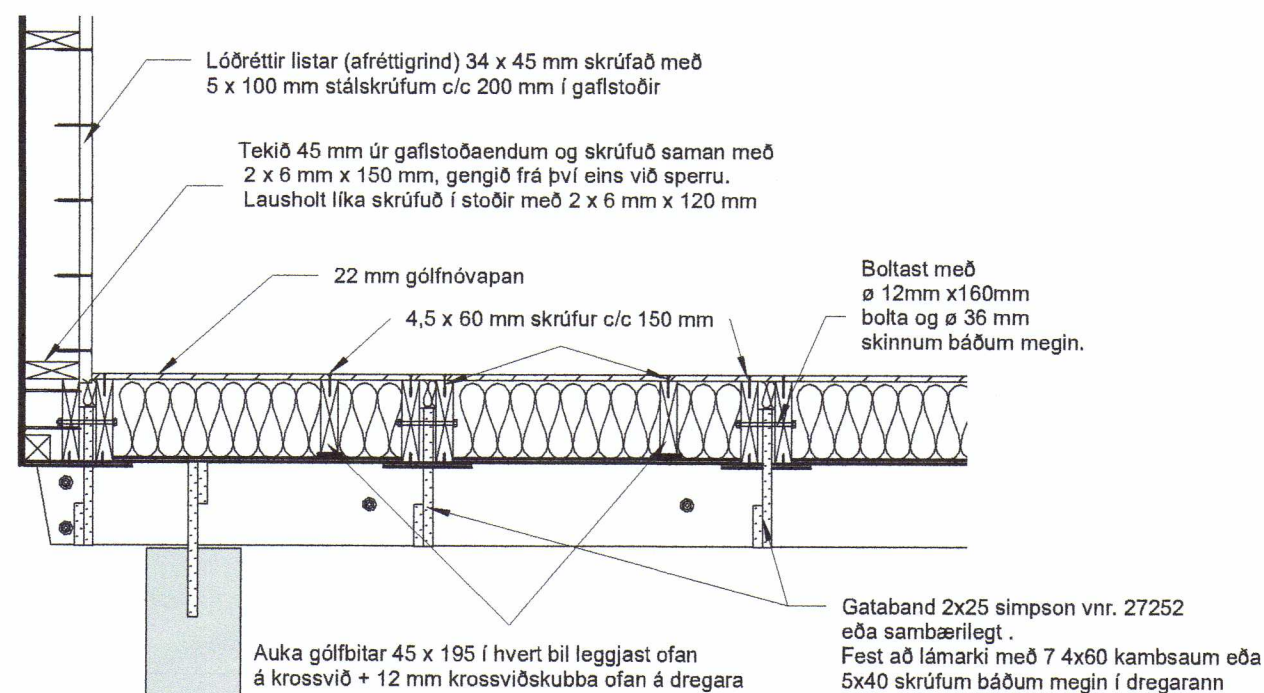
Deili B.
1 : 20



Snið A1
1 : 50



Deili C.
1 : 20



Deili D.
1 : 20

20201037

Útg.	Dags.	Skýring	Br.af.
GM Teiknistofa sf		Leynisbraut 33, 300 Akranesi	
		Sími: 8976307	
		Kt: 450106-2830	
		gudlaugurm@gmail.com	

Verkheiti:
Ibúðarhús úr timbri

Heimilisfang:
 Þingás B3, Efri-Gróf, Flóahreppi

Verktengund:
 Nýbygging

Landeignanúmer: L224358 Staðgreinir: 8722-6-00013060

Suðurgafi, snið og deili

Hannað af: RÞS/GIM	Matshluti:
Teiknað af: GIM	Mælikvarði: As indicated
Yfirfarið af: RÞS	Dagsetning: 25.05.2020

Hönnuður: Guðlaugur I. Maríasson
 byggingafræðingur BFI Kt: 160970-4729

Burðarholingunni: Runólfur Þ. Sigurðsson Kt: 090157-2489

20-105	A	205	Útgáf
Verknúmer	Svæði	Áfangi	Ábyrgð
Númer	Númer	Númer	Númer

HÖNNUÐUR ASKILUR SÉR ALLAN RÉTT Á TEIKNINGUM - FJÓLFÖLDUN ER HÁB SKRIFLEGU SAMB-ÞYKKI

