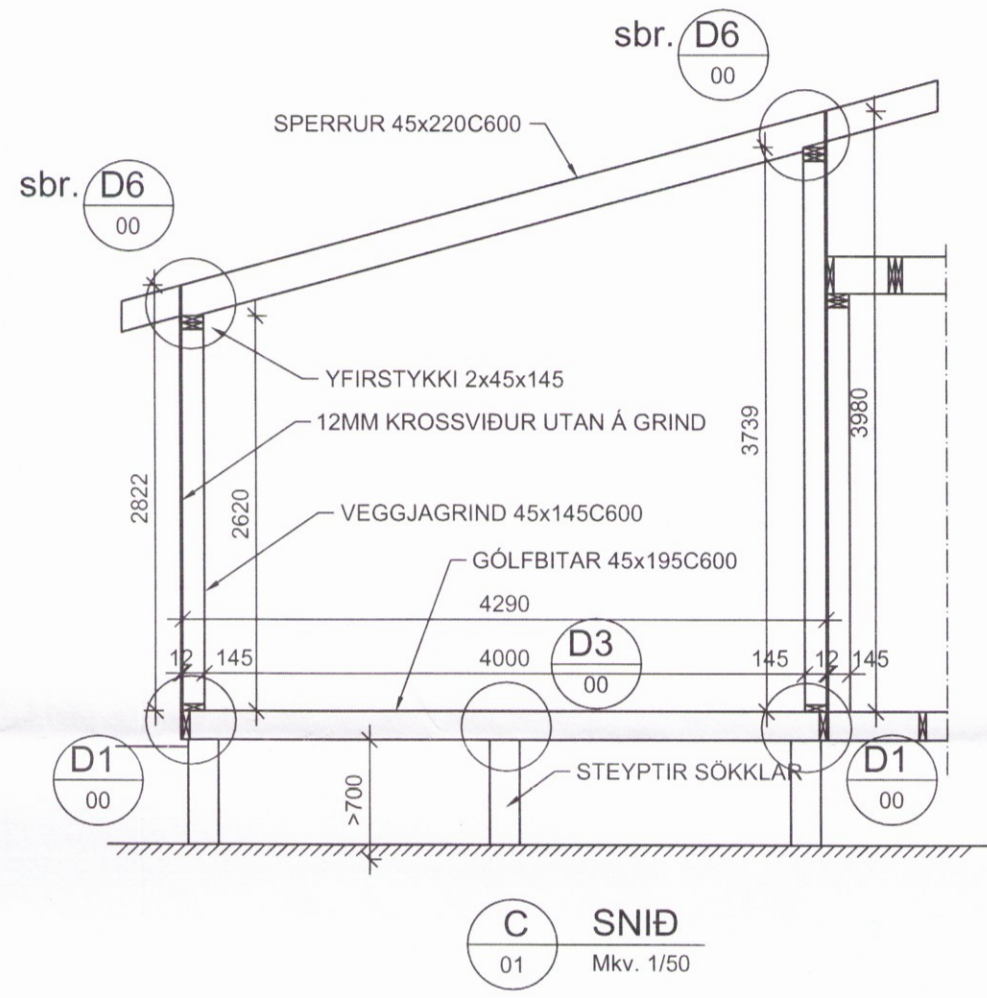
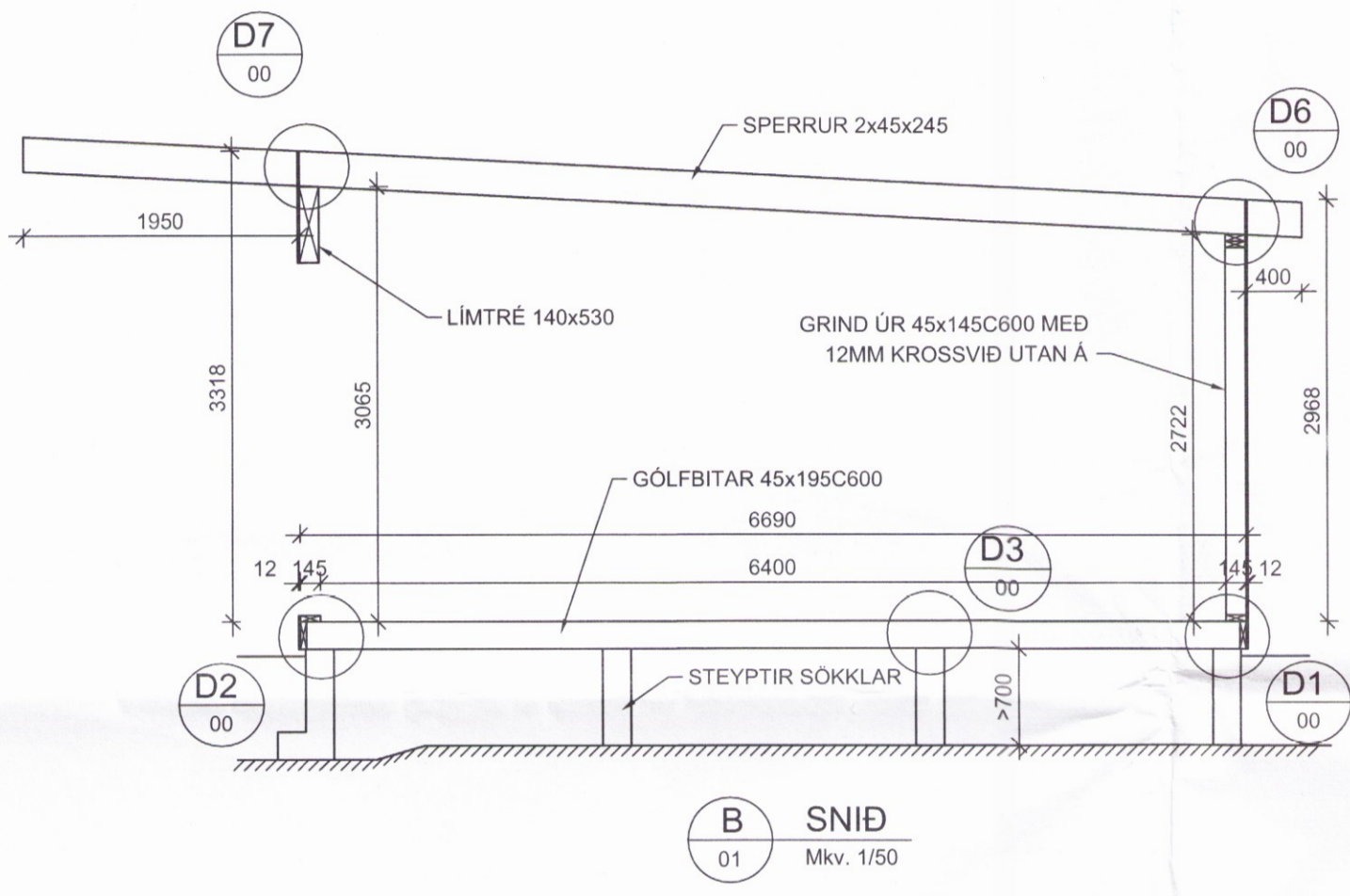
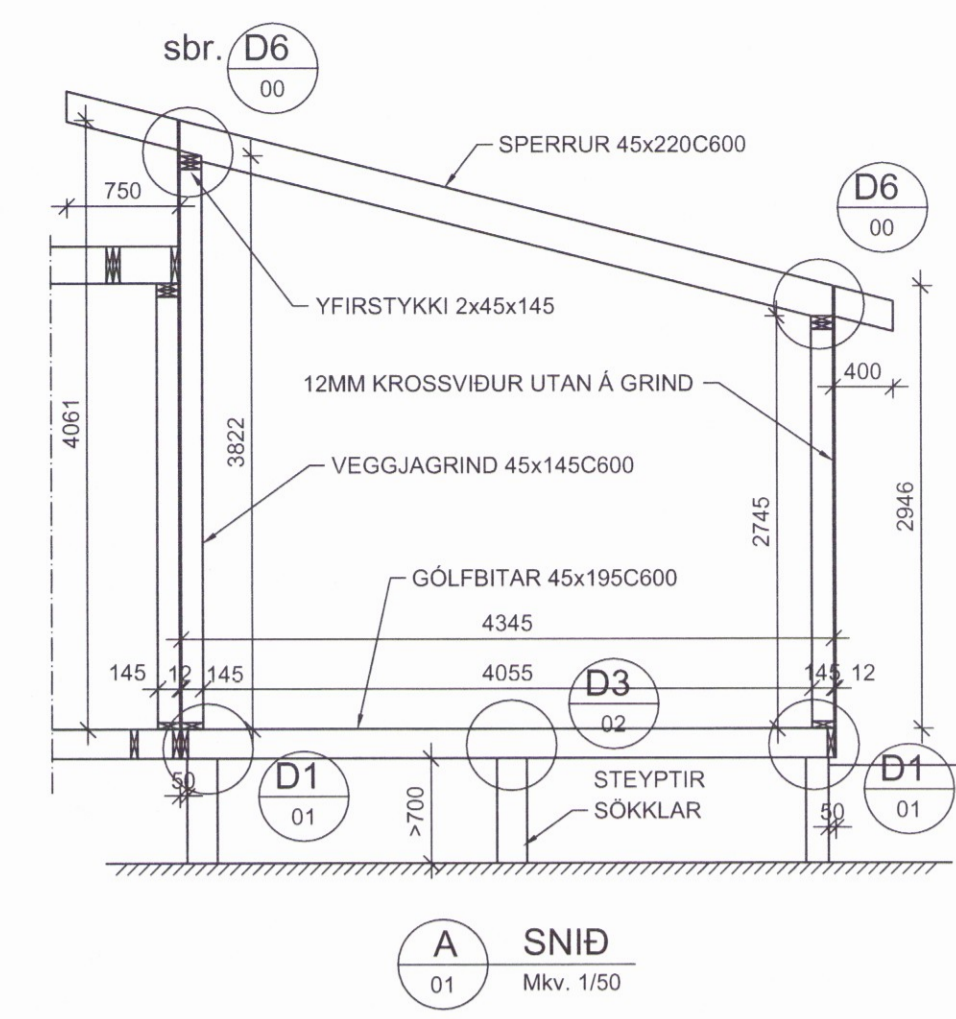
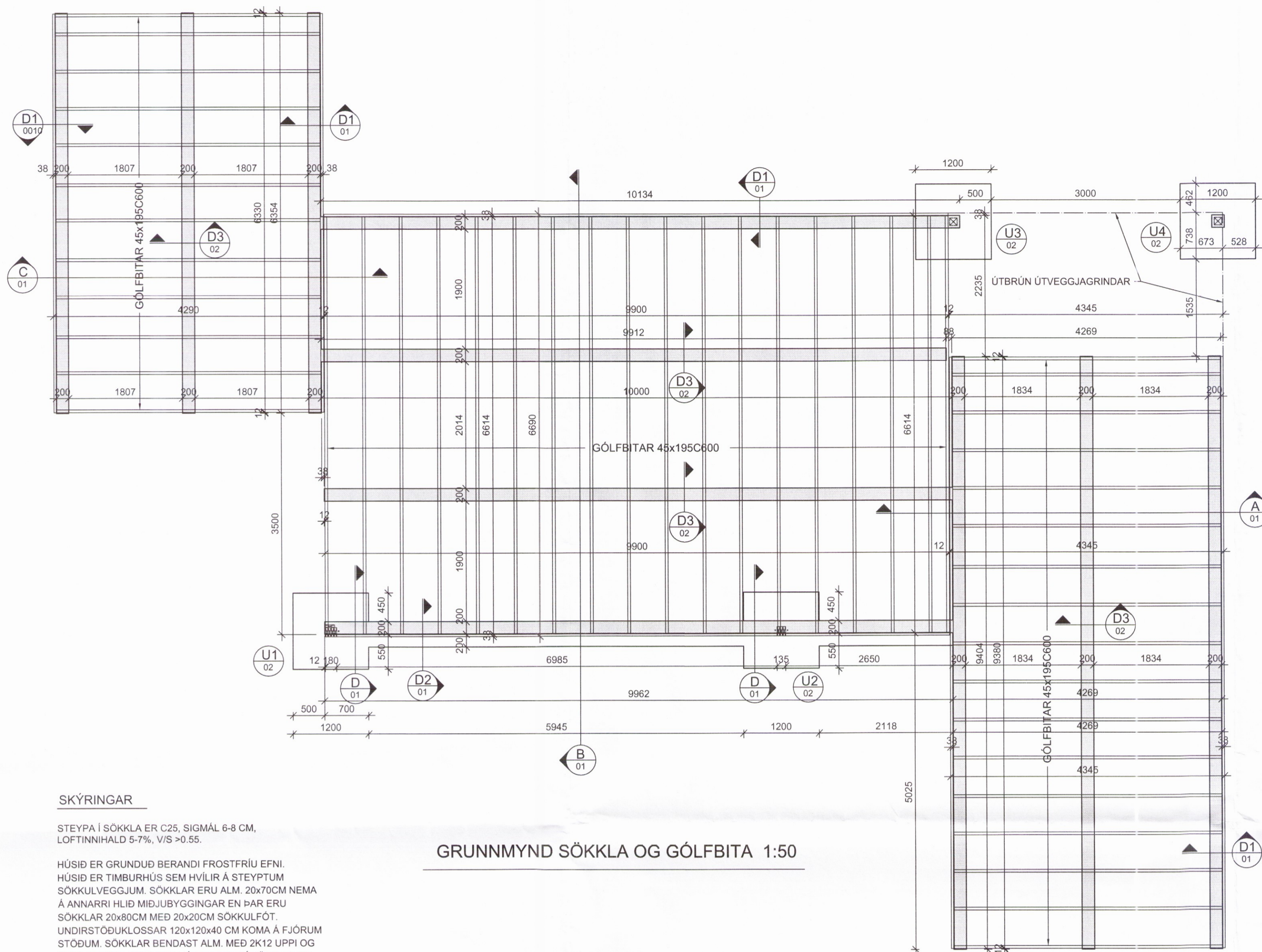


Skipulags- og byggingarfulltrúi Uppsveita B.s.  
 Yfirfarið  
 06. feb. 2017  
*Rinn Steinar*  
 Byggingarfulltrúi

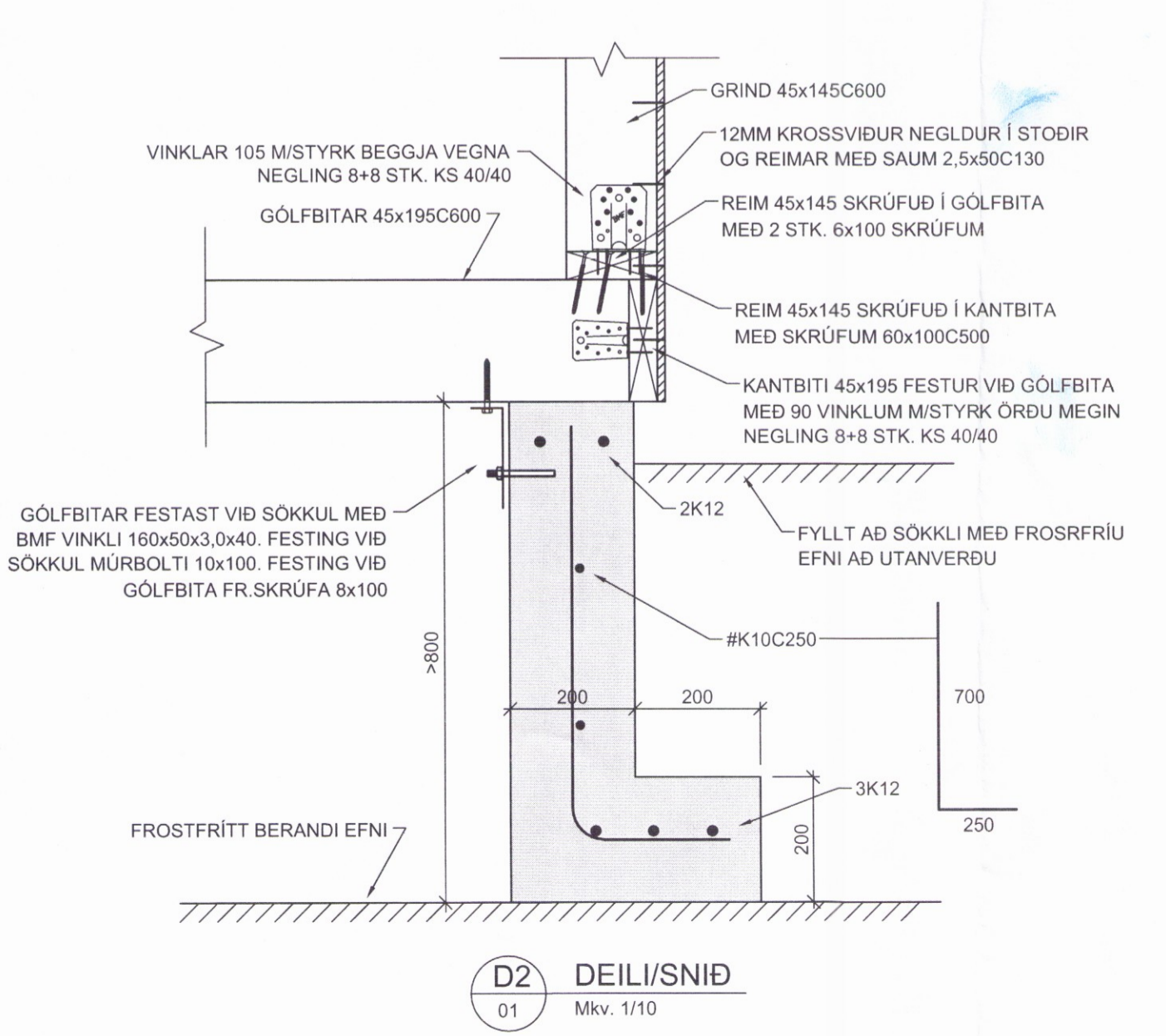
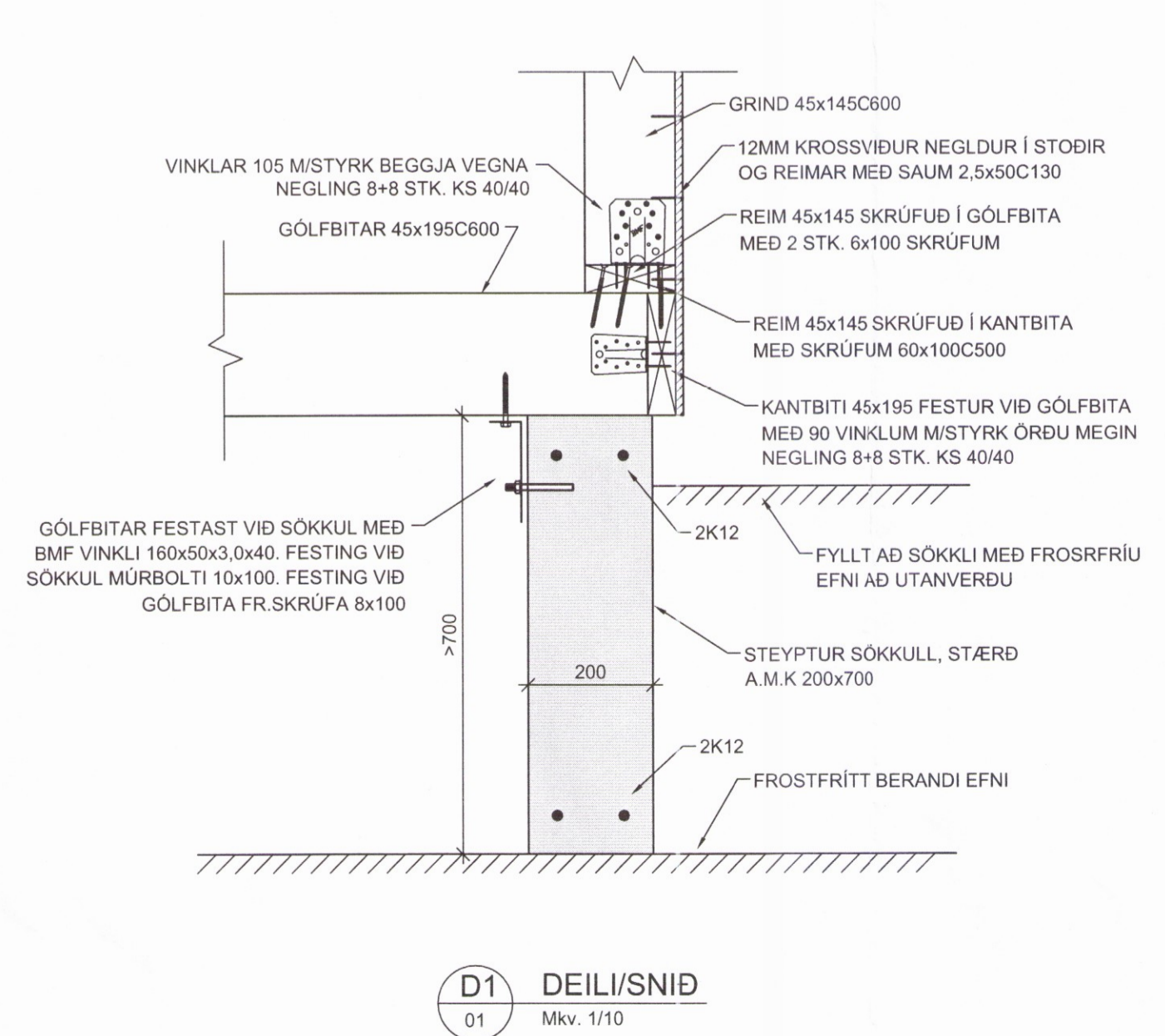
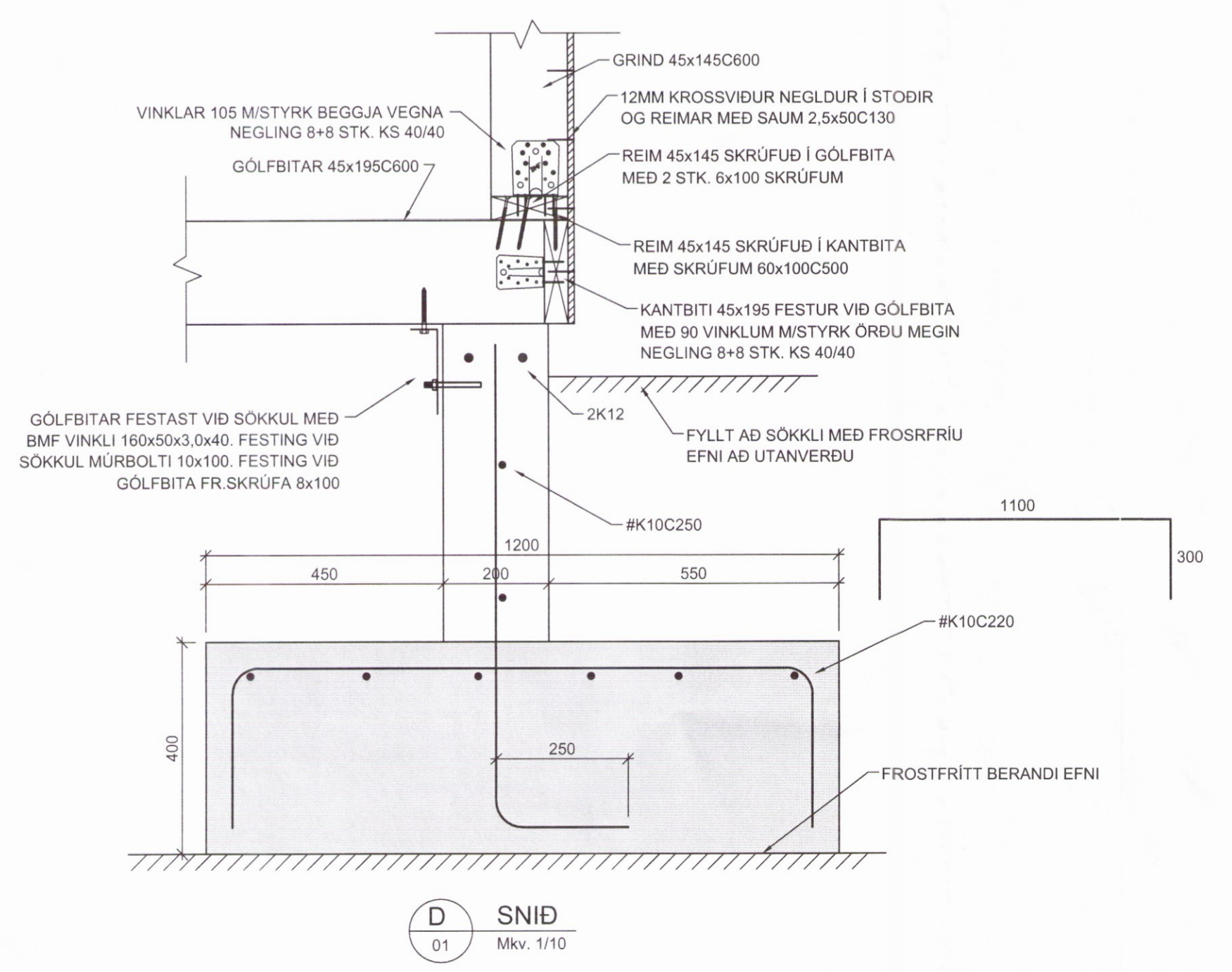


SKÝRINGAR

STEYPA Í SÖKKLA ER C25, SIGMÁL 6-8 CM, LOFTINNÍHALD 5-7%, V/S >0.55.  
 HÚSÍÐ ER GRUNDUÐ BERANDI FROSTFRÍU EFNI.  
 HÚSÍÐ ER TIMBURHÚS SEM HVÍLIR Á STEYPTUM SÖKKULVEGGJUM. SÖKKLAR ERU ALM. 20x70CM NEMA Á ANNARRI HLIÐ MIÐJUBYGGINGAR EN ÞAR ERU SÖKKLAR 20x80CM MED 20x20CM SÖKKULFÓT.  
 UNDIRSTÖÐUKLOSSAR 120x120x40 CM KOMA Á FJÖRUM STÖÐUM. SÖKKLAR BENDAST ALM. MED 2K12 UPPI OG NIÐRI OG MED EINFALDRI JÄRNAGRIND Í SÖKKLI MED FÆTI OG Í UNDIRSTÖDUKLOSSUM SBR. SNÍÐ.  
 ALLT STÁL ER SUDUHÆFT BENDISTÁL KS 500.

GRUNNMYND SÖKKLA OG GÓLFBITA 1:50

A 01 MERKIR SNÍÐ A SEM SYNT ER Á TEIKNINGU NÚMÉR B-01



BR.	DAGS.	TEXTI
UNNIÐ EFTIR TEIKNINGUM FRÁ ARKITEKT AFHENTAR:		
ÁRITUN HÖNNUNARSTJÓRA:		
SUMARHÚS GRÖF. LÖD 1 FLÚÐUM		
SÖKKLAR OG GÓLFBITAR GRUNNMYND OG SNÍÐ		
HANNAÐ: KMP	TEIKNAD: KMP	YFIRF: KMP
DAGS: 08.08.2016	KT: 130257-2409	
SAMÞYKKT: <i>Flar</i>	SKJAL: 1:50	
VK Verfræðistofa		KVARDI: 1:10
Stórumilla 13, 108 Reykjavík		BLAD NR: B-01
Sími: Gsm 521-4922		
verkjopi@internet.is		
Kristinn Már Þorsteinsson		
ADALUPPDRETTIR:		

670