

**ALMENNAR SKÝRINGAR:**

ÖLL MÁL ERU Í MILLIMETRUM, EN KÓTAR ERU Í METRUM

**SKÝRINGAR Á UPÐRÁTTUM:**

K = KAMBSTÁL B500 MEÐ SKRÍDMÖRK  $\sigma = 500 \text{ N/mm}^2$

Ks = KAMBSTÁL B500s SUDUHÆFT MEÐ SKRÍDMÖRK  $\sigma = 500 \text{ N/mm}^2$

R = SLÉTT STÁL (St 37) MEÐ SKRÍDMÖRK  $\sigma = 235 \text{ N/mm}^2$

L = HEILDAR LENGÐ STANGAR

c/c = MILLIBIL Á MILLI HLUTA, MIÐJA Á MIÐJU

**ÁLAGSFORSENDUR:**

ÁLAG

EIGIN ÞUNGI:	JÁRNBENT STEINSTEYPA = 25 KN/m <sup>3</sup> STÁL = 78, KN/m <sup>3</sup>
NOTÁLAG SKV. ÍST 12:	NOTÁLAG Á GÓLF: 3.1.1.5-(q) = 4 KN/m <sup>2</sup> MEÐ LÉTTUM VEGGJUM 1,0 KN/m <sup>2</sup>
VINDÁLAG SKV. EUROCODE:	ÁSTREIMISÞRÝSTINGUR ER REIKNAÐUR MIÐAÐ VIÐ GRUNNGILDI VINDÞRÝSTINGS $q_{ref}=0,79 \text{ KN/m}^2$
SNJÓÁLAG SKV. ÍST 12:	GRUNNGILDI SNJÓÁLAGS ER MIÐAÐ VIÐ SVÆÐI 1 S=2,1 KN/m <sup>2</sup>
JARÐSKJÁLFTAÁLAG SKV. EUROCODE 8	

**STEYPUVIRKI:**

EIGINLEIKAR OG FRAMLEIÐSLA STEINSTEYPU SKAL VERA Í SAMRÆMI VIÐ KRÖFUR: ÍST EN 206-1:2000+A1:2004+A2:2005  
ENFREMUR SKAL STEINSTEYPA OG NIÐURLÖGN HENNAR VERA Í SAMRÆMI VIÐ GILDANDI OG VIÐEIGANDI KRÖFUR:  
ÍST 10:1971 STEINSTEYPA I. OG II. HLUTI  
ÍST 14:1989 STEINSTEYPUVIRKI  
ALLA STEYPU SKAL TITRA.

**STEYPUMÓT:**

NÁKVÆMISKRÖFUR:	UNDIRSTÖÐUR OG STAÐSETNING	+/- 15 mm
	STÆRD ANNARRA STEYPTRA HLUTA	+/- 3 mm
	STAÐSETNING ANNARRA HLUTA	+/- 5 mm
	KÓTAR	+/- 3 mm
	MISGENGI VEGGJA Í STEYPSKILUM	+/- 2 mm
	STAÐSETNING GLUGGA OG HURÐAOPA	+/- 2 mm

**FRÁVIK FRÁ 3 m RÉTTISKEIÐ LÖGD Á STEYPTAN FLÖT:**

	BITAR, VEGGIR OG SÚLUR	+/- 5 mm
	GÓLF OG PLÖTUR VÉLSLÍPAÐ	+/- 2 mm
	GÓLF OG PLÖTUR UNDIR ÍLÖGN	+/- 10 mm

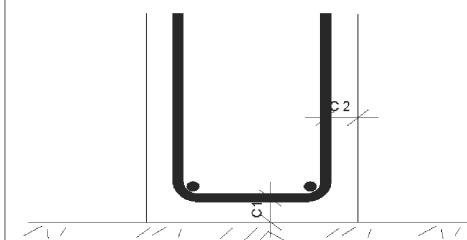
YFIRHÆÐ: BITA OG PLÖTUMÓT SKULU HAFNA YFIRHÆÐ 1/300 AF FJARLÆGD MILLI FASTRA PUNKTA.

TITRUN: TAKA SKAL TILLIT TIL ÞESS AÐ ALLA STEYPU SKAL TITRA.

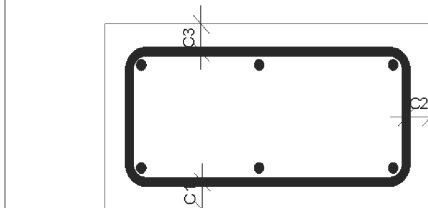
**BENDING:**

STEYPUHULA OG BIL MILLI JÁRNA:

UNDIRSTÖÐUR OG VEGGIR ÞAR SEM JARÐFYLLING KEMUR AÐ



<b>HULA</b>
C1 = 50mm
C2 = 50mm



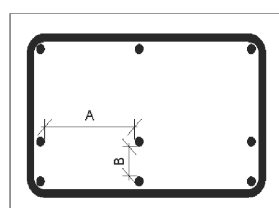
<b>HULA</b>
C1 = 30mm
C2 = 30mm
C3 = 30mm

ALLA STEYPTIR BYGGINGARHLUTAR:

SÚLUR OG VEGGIR INNANHÚSS C > 20 mm

ÚTVEGGIR C > 30 mm

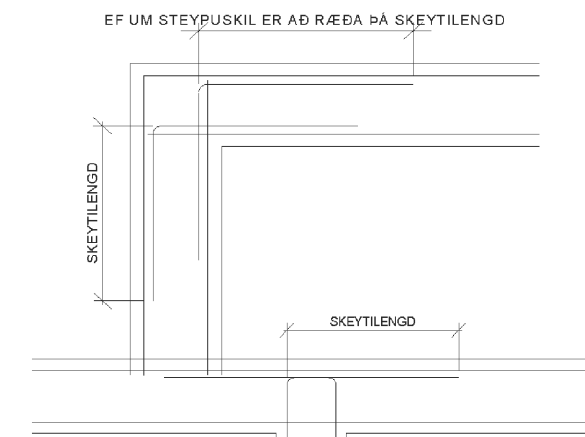
FJARLÆGD MILLI JÁRNA



<b>FJARLÆGD</b>
A ≥ 2d
A ≥ 35 mm
B ≥ d
B ≥ 25 mm

d = ÞVERMÁL LANGJÁRNA

**FÁGANGUR JERNBENDINGAR Í VEGGHORNUM**



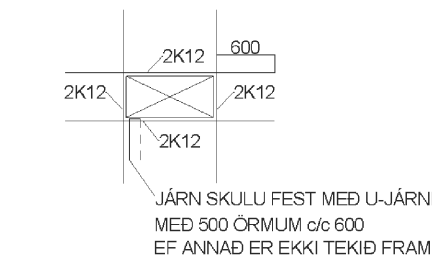
**SKEYTING BENDINGAR:**

ÞVERMÁL STANGA	8	10	12	16	20	25
SKEYTILENGD mm	400	500	600	800	1000	1000

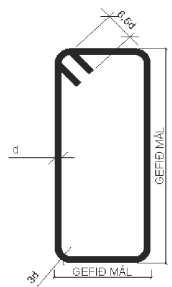
JÁRNAMOTTA 5mm K131 SKEYTILENGD 300  
JÁRNAMOTTA 6mm K189 SKEYTILENGD 300  
JÁRNAMOTTA 7mm K257 SKEYTILENGD 400

LÁÉTT BENDING Í VEGGJUM GANGI HEIL UM HORN, VÍXLEGGIST UM SKEYTILENGD OG TENGIST MEÐ VINKLUM EDA LYKKJUM Í PLÖTU. Í VEGGJUM SKAL EKKI SKEYTA MEYRA EN FJÖRÐA HVER JÁRN Í SAMANÞVERSNID NEMA ANNAÐ SÉ SÝNT Á TEIKNINGUM.

SÉ EKKI ANNAÐ TEKID FRAM KOMI 2 STK. K12 Í KRINGUM OP Í PLÖTUM EDA VEGGJUM ER NÁI 600mm ÚT FYRIR OPIÐ.



LYKKJUR: ST. 37 EDA B500s



SJÁ EINNIG ÍST 14/DS411, 7.1

**BROTÞOLS-FLOKKUR:**

BYGGINGARHLUTAR	BROTÞOLS-FLOKKUR
UNDIRSTÖÐUR	C25
BOTNPLÖTUR	C25
ÚTVEGGIR OG SÚLUR UTANHÚSS	C35
STAÐSTEYPTIR PLÖTUHL. OG STIGAR, INNV. OG SÚLUR	C25
MANNVIRKI Á LÖÐ	C35

HÁMARKSSTEINASTÆRÐ: 25mm (NEMA Í RAUFASTEYPU ÞÁ ER  $d_{max}=10mm$ )

SIGMÁL: 60-100mm

LOFTINNIHALD: 5% MÆLT EFTIR DÆLINGU EF DÆLT ER

VATNSSEMENTSTALA: MINNI EN 0,55

**TRÉVIRKI:**

BURÐARVIÐIR:

ALLT TIMBUR Í BURÐARVIRKI SKAL EIGI VERA LAKARA EN FLOKKUR C18

SKV. EUROCODE 5: FS EN 1995

**FESTINGAR**

BOLTAR, SKRÚFUR OG NAGLAR UTANHÚSS SÉU HEITSINKHÚÐAÐIR.

UNDIR ALLA BOLTAAHAUSA OG RÆR ER LIGGJA AÐ TRÉ SKAL SETJA SKÍFUR MEÐ ÞVERMÁL

0,3d ÞAR SEM d ER ÞVERMÁL BOLTA.

**STÁLVIRKI**

ALLT STÁL S235 Í SAMRÆMI VIÐ EN 10027 OG EN 10025

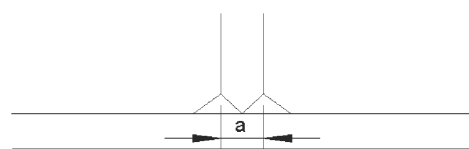
SUÐUR: SUÐUEFNI SKAL UPPTYLLA KRÖFUR BS 317.1 EDA SAMBÆRILEGA STAÐLA.

SUÐUVINNA SKAL FRAMKVÆMD AF SUÐUMÖNNUM SEM HAFNA HÆFNISPRÓF SKV. ÍST EN 287-1.

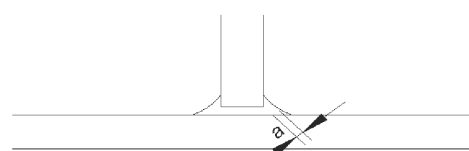
VIÐ 20% STIKKPRUFU NÁ SUÐAN MINNST KARAKTER C. SKV. STAÐLI DS/EN 25817.

**SKÝRINGAR Á SUÐUTEGUND:**

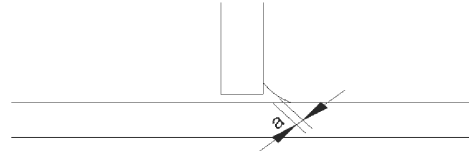
STÚFSUÐA



TVÖF. KVERKSUÐA



EINFÖLD KVERKSUÐA



**YFIRBORÐSMEDHÖNDLUN:**

YFIRBORÐSMEDHÖNDLUN SKIPTIST Í FLOKKA EFTIR TÆRINGARÁLAGI.

TÆRINGARFLOKKUR 1: RAFSINKHÚÐ EDA MÁLNING

TÆRINGARFLOKKUR 2: HEITSINKHÚÐ ÞYKKT A.M.K. 50 µm

TÆRINGARFLOKKUR 3: HEITSINKHÚÐ ÞYKKT A.M.K. 115 µm

TÆRINGARFLOKKUR 4: HEITSINKHÚÐ ÞYKKT A.M.K. 115 µm ÞAR SEM EKKI ER UNNT AÐ NÁ 115 µm SKAL MÁLA OFAN Á SINKHÚÐINA, MÁLNINGARÞYKKT SÉ A.M.K. 100-150 µm OG HEILDARÞYKKT TÆRINGARVARNA UM 200 µm

BOLTAR : GÆÐI 8.8

**GRUNDUN:**

Steyptum undirstöður er komið fyrir á burðarhæfa frostþolna mól. Mesta steinasærð skal vera 1/3 af lagþykkt. Fylling skal bleytt, þannig að hámarksþjöppun náist. E2>1200 - 2/E1<2,2. Þjöppun skal vera sambærileg 5 tn vibróvaltara sem ekið er yfir max 400 mm lag, 6 sinnum. Ef undirstöður ná niður að klöpp eða móhelli þá þarf ekki að setja mól undir þær.

**Timbur stál:**

Allt timbur skal laust við stóra kvisti og neðri hluti að mestu kvistalaus. Vera styrkleikaflokkað minnst C18 nema annað sé sérstaklega tekið fram á teikningum.

ÞAR SEM TIMBUR KEMUR AÐ STEYPU EDA STÁLI SKAL SETJA TJÖRUPAPPA Á MILLI.

**STÁL ALMENNT:**

Allar málsetningar eru í millimetrum. Yfirfara skal öll mál í núverandi byggingarhluta á staðnum og gæta þess að aðrar málsetningar gangi upp með tilliti til þeirra. Málsetningar innan sviga eru aðeins til leiðbeiningar og skal yfirfara þær á staðnum. Ekki skal mæla upp af teikningum.

**STÁLVIRKI:**

Almenn ákvæði eru í Eurocode 3, ÍST EN 1993-1-1-2005

**STÁL:**

Stálgæði eru S235JRG2. Samkv. EN 10025:2004

**SUÐUR:**

Alla suðuvinnu skal framkvæma af reyndum suðumönnum.

Suðuefni skal uppfylla kröfur ÍST EN 499:1994 og ÍST EN 758:1997. Það

skal valið þannig að flotstyrkur þess, brotstyrkur og seigla eftir suðu séu að minnsta kosti jöfn styrk grunnefnis.

Rafsúðuvinnu skal haga þannig að formbreytingar og innri spennur verði sem minnstar.

Uppgefin mál á kverksuðum er a-mál hennar, Ónefndar suður eru kverk- eða stúfsuður, eftir því sem við á.

Kverksuður skulu þá hafa a-mál minnst 70% af þykkt þynnri stálhlutar.

Ónefnd stúfsuða skal hafa fulla gegnumbræðslu.

**BOLTAR:**

Boltar, aðrir en múrboltar og límboltar skulu vera í styrkleikaflokki 8.8 skv.

ÍST EN 20898-1:1991. Boltar, rær og skinnur skulu vera heitsinkhúðaðar.

Múrboltar og límboltar skulu a.m.k. vera í styrkleikaflokki 5.8 skv. ÍST EN

20898-1:1991. Þeir skulu vera heitsinkhúðaðir. Við frágang þeirra skal

fylgja leiðbeiningum framleiðenda.

Skífur skulu vera undir öllum róm og undir þeim boltahausum sem er snúið

til herslu.

Undir botarær sem koma að timbri skal setja skinnur sem eru

breidd = 3x þvermál bolta

þykkt = 0,3x þvermál bolta

**YFIRBORÐSMEDHÖNDLUN:**

Skarpar brúnir á fullunnu stálvirki skal slípa ávalar.

Suður skulu slípaðar og gerðar ávalar. Þar sem skemmdir eru í grunni svo

sem á suðum og slípuðum flötum skal slípa og grunna.



Samþykki arkitekt:



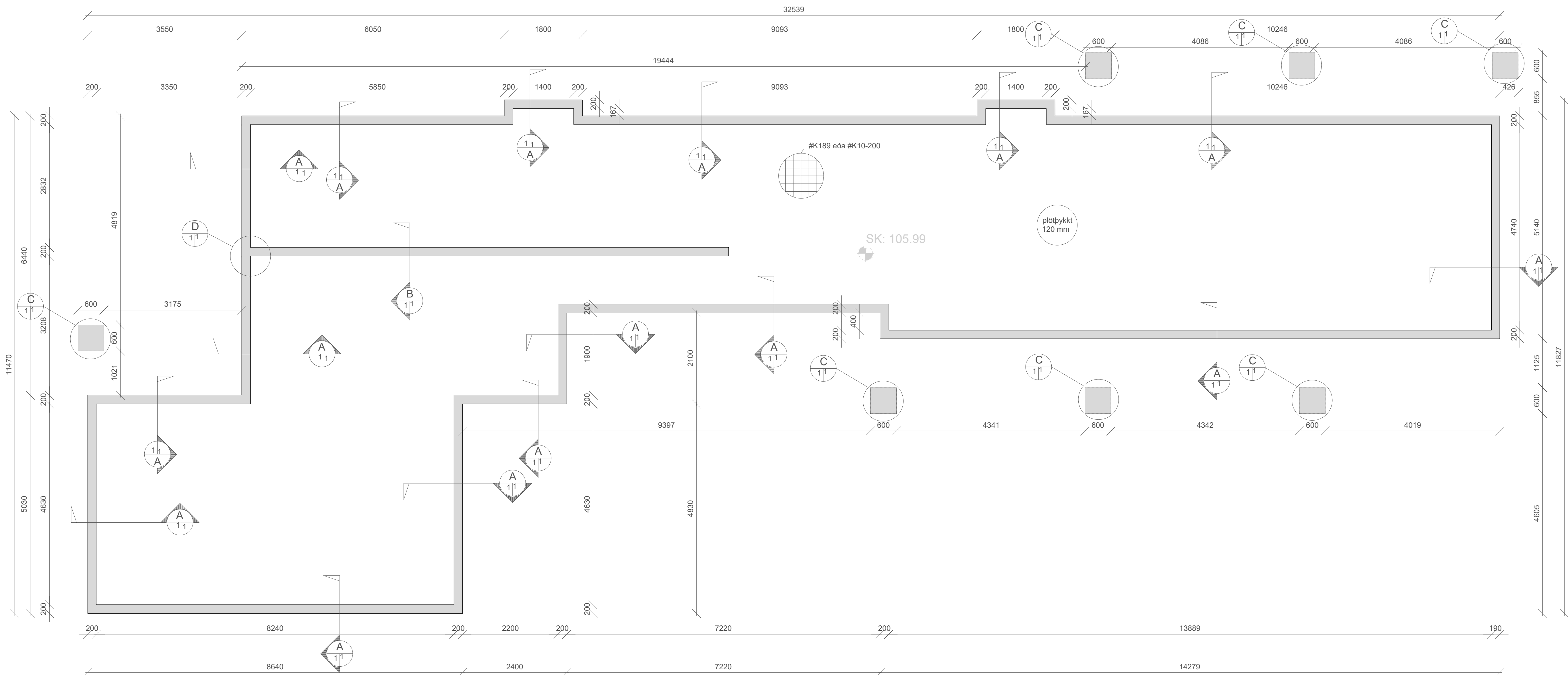

A2

**Bjarkarlækur 14**

**BURÐUR almennar skýringar**

Steypa, timbur og stál

TEIKNUNUMER	MÆLIKVARDI	ÚTGÁFA
B-00		1
Hafsteinn Kr. Halldórsson Byggingateknifráðingur VÞÍ kt: 120166-3449 s: 8698700 hafsteinn.kh@gmail.com	NAFN	DAGSETNING
	hkh	30.5.2024
	hkh	30.5.2024
SAMP. NR.	YFIRFARID	



Grunnmynd  
1:50

### Skýringar

Öll má eru í mm, nema annað sé tekið sérstælega fram.

#### Almennt:

##### Steypa:

Skal vera C25.  
Loftmagn 6-8%  
V/S undir 0,5  
Max kornastærð 19 mm

##### Bensistál:

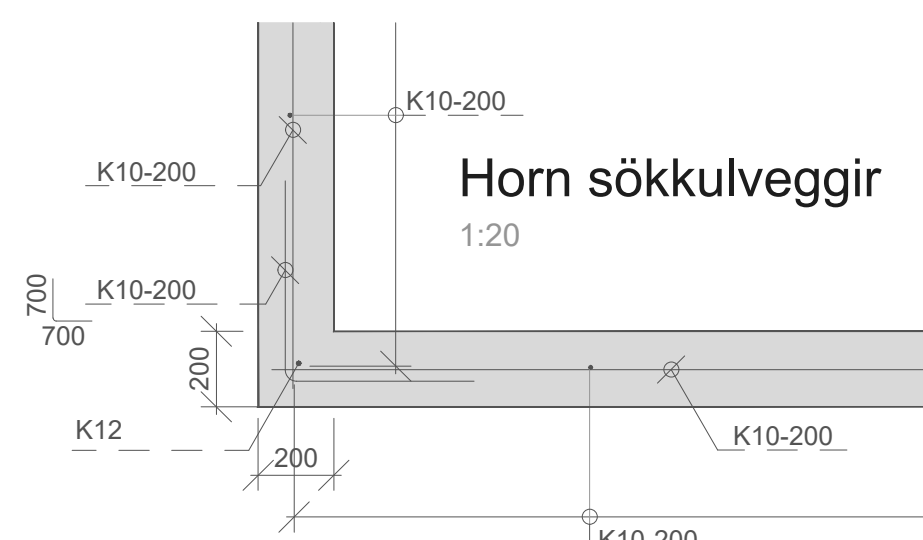
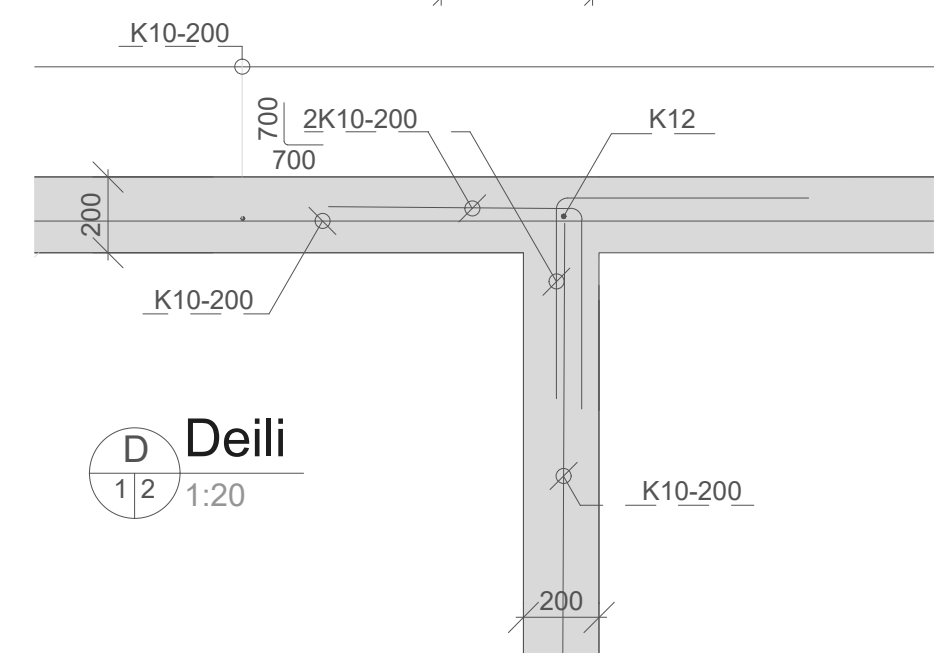
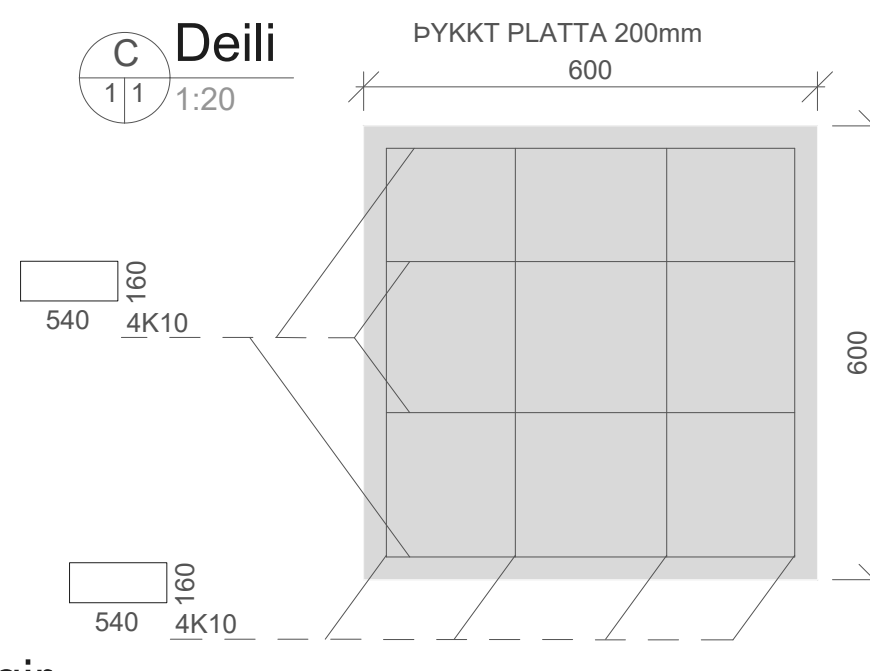
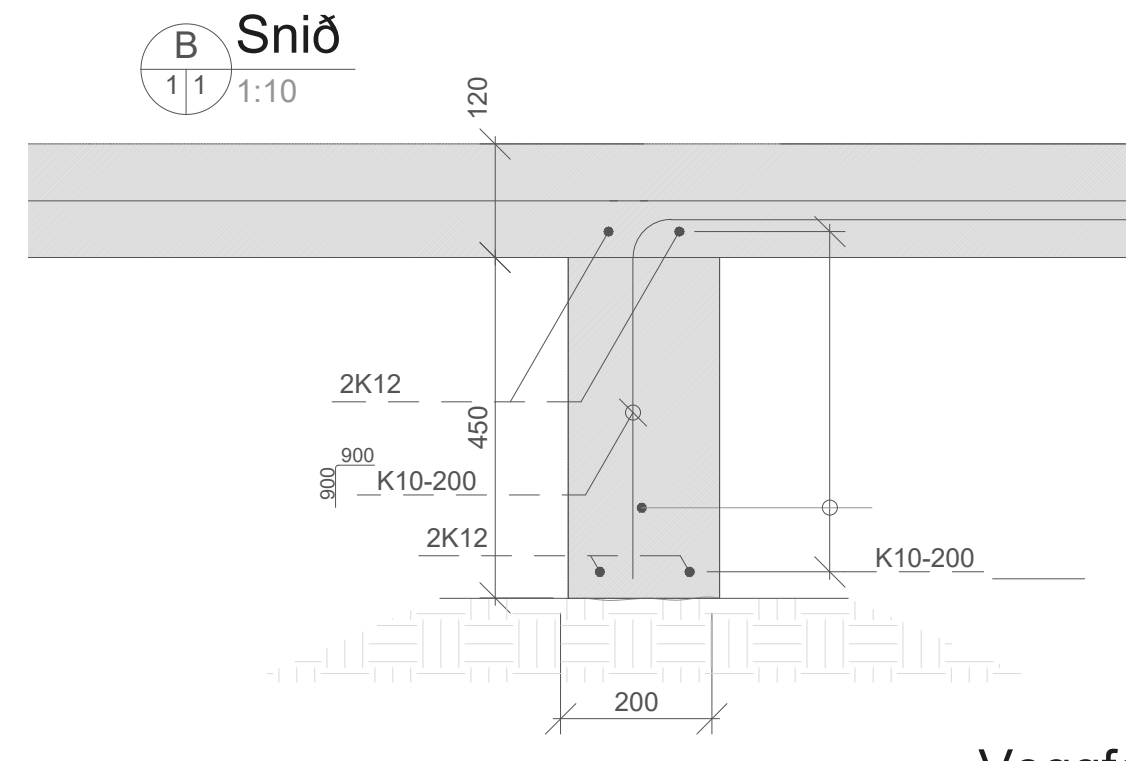
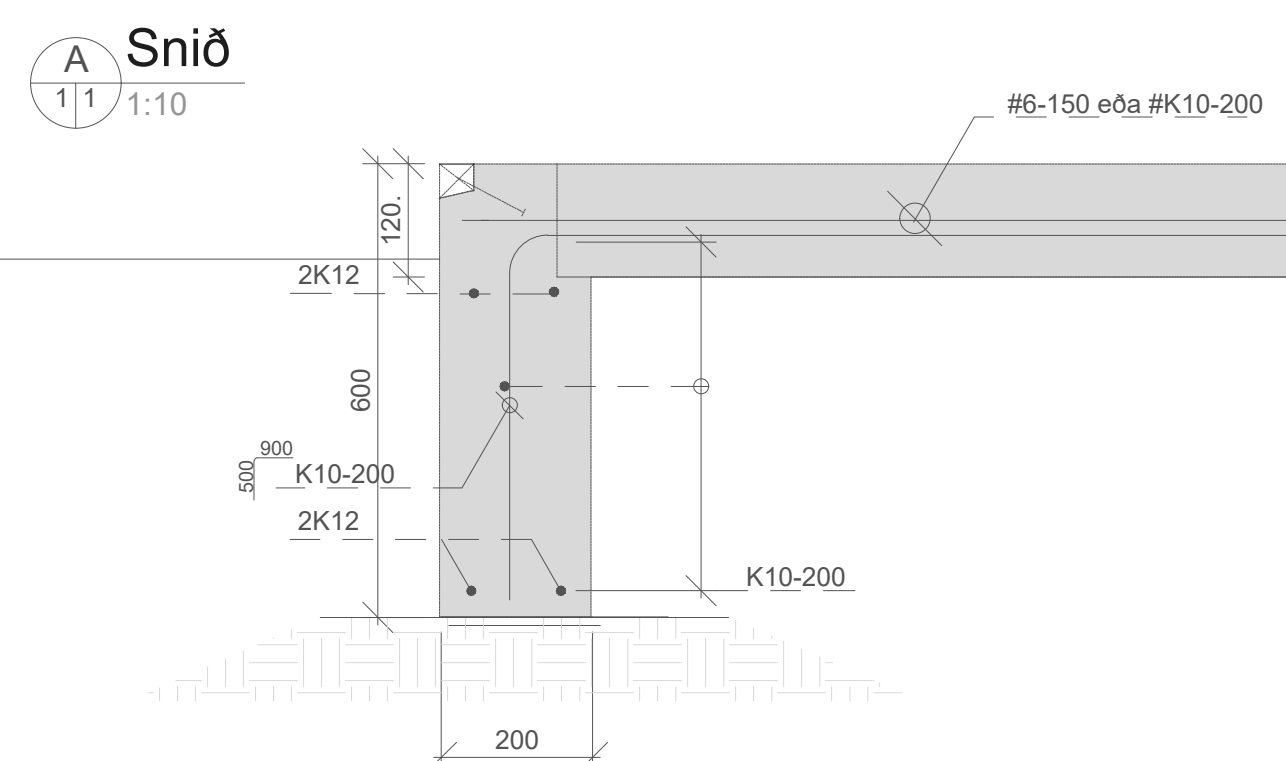
Bendistál skal vera K500  
K10 K12 K16  
Steypuhula skal ekki vera minni en 50 mm þar sem jarðfylling kemur að steypu.

#### GRUNDUN:

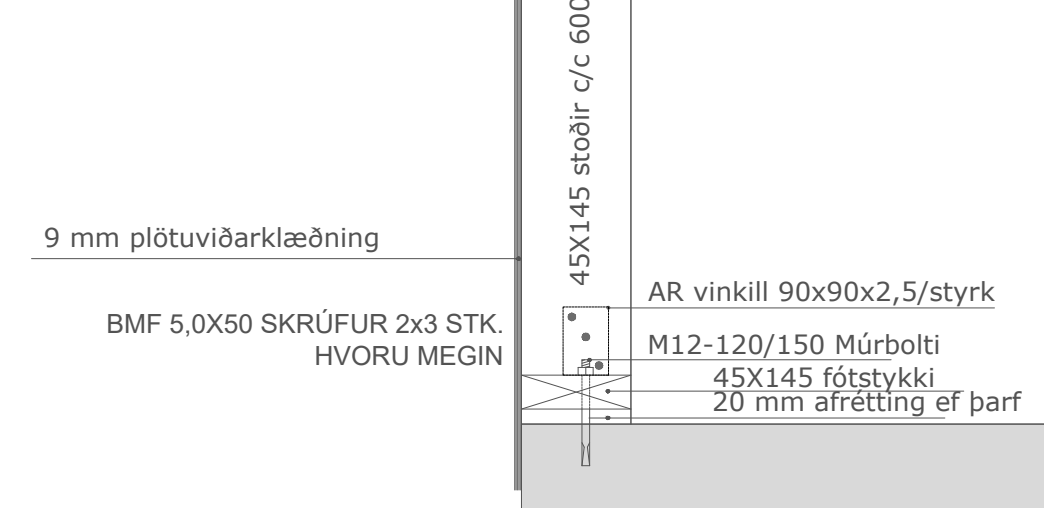
Steyptum undirstöður er komið fyrir á burðarhæfa frostþóla mól. Mesta steinasærð skal vera 1/3 af lagþykkt. Fylling skal bleytt, þannig að hámarksþjöppun náist.  
E2-1200 - 2/E1<2.2. Þjöppun skal vera sambærileg 5 tn vibróvaltara sem ekið er yfir max 400 mm lag, 6 sinnum. Ef undirstöður ná niður að klöpp eða móhelli þá þarf ekki að setja mól undir þær.

#### Einangrun:

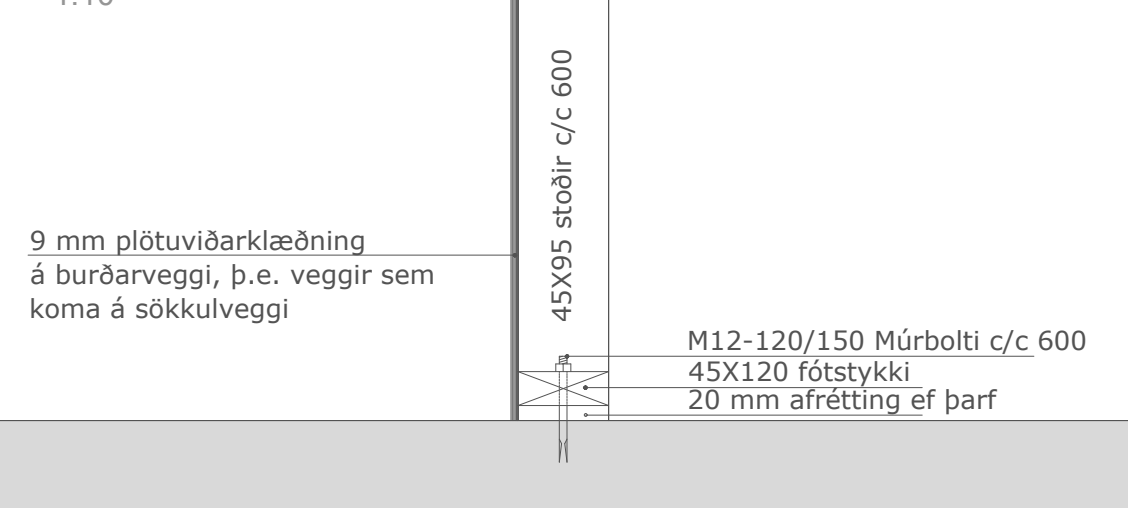
Einangra veggi og undirbotnplötu samkvæmt teikningum arkitekts. Einangrun undir botnplötu skal hafa rúmpyngd amk. 24kg/m<sup>2</sup>



Veggfesting við gólf útveggir  
1:10



Veggfesting við gólf milliveggir  
1:10



INN- OG ÚTVEGGIR:  
Timburgrindur innvegga eru 45x70, 45x95 og útvegga 45x145 mm, eru festar saman með tveimur 5,5x100 mm skrúfum. Tvær í hvem enda og þar sem tvær stoðir koma saman c/c 400 mm. Veggjagindur eru klæddar með 9 mm plötuvíðarklæðningu á grind fest með 2" rífluðum saum c/c 150 mm.

Samþykki arkitekts:




A1  
Bjarkarlækur 14  
Burður sökklar  
Grunnmynd, deili og snið

TEKNIÐMÉR	B-01	MELKVARÐI	1:50, 1:20, 1:10	ÚTGÁFA	I
Hafsteinn Kr. Halldórsson Byggingateknifráeðingur VFI t: 120166-3449 s: 8698700 hafsteinn.kh@gmail.com		NAFN	hkh	DAGSETNING	30.5.2024
SAMD.		TEKNAD	hkh	YFIRFARID	30.5.2024
NR.					