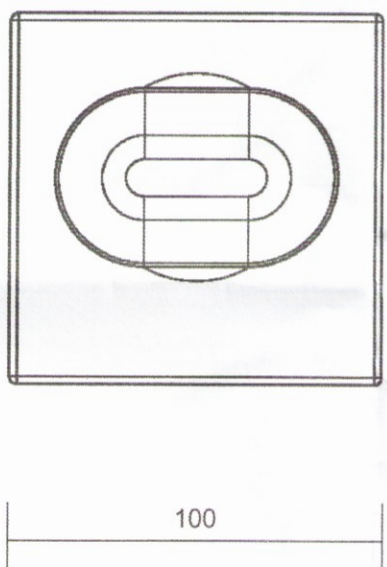
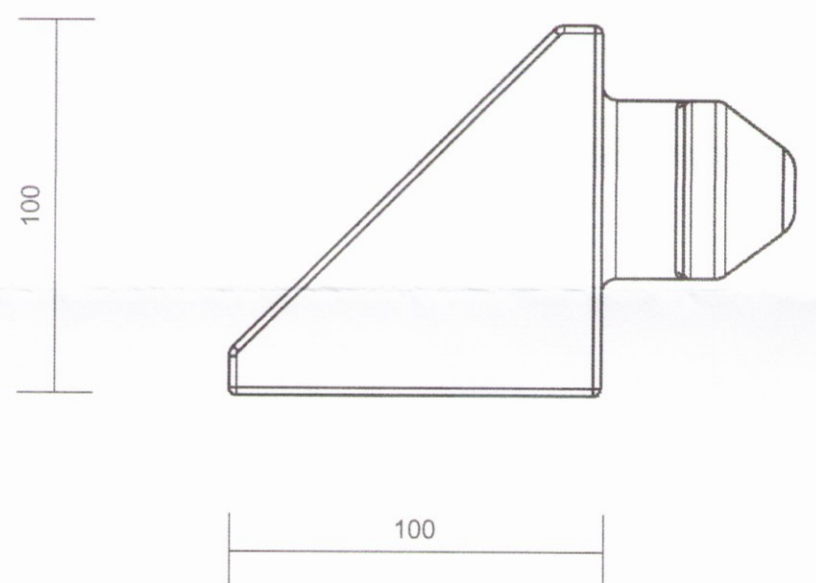
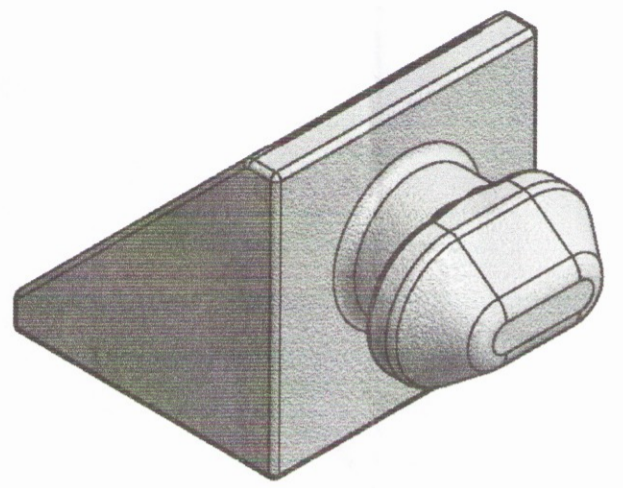
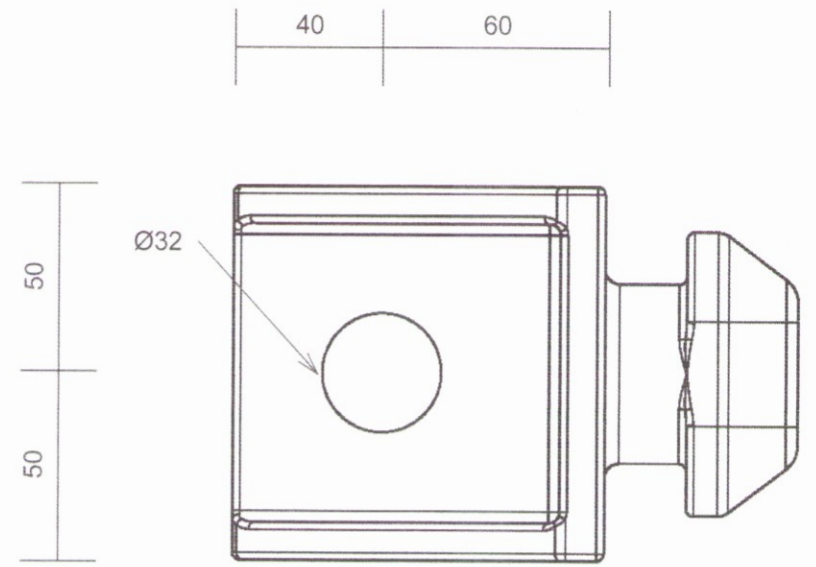


Umhverfis- og tæknisvið Uppsveita
Yfirfarið
 10. nóv. 2017
Guðmundur Hjaltason
 Byggingarfulltrúi

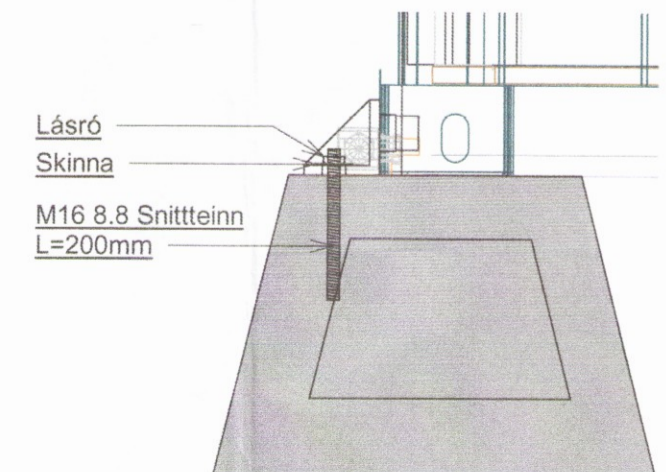
ADALHÖNNUÐUR *Guðmundur Hjaltason 150964-5989*

Útg.	Dags.	Skýring	Br.af:	Yfirf.
------	-------	---------	--------	--------



Side Twist Lock
 Part number: CHSTL

Festing
 1:2



EFLA
 VERKFRÆÐISTOFA
 sími 412 6000 www.efla.is

Brúarvirkjun
 Lóð 4 Brú, 801 Selfoss
 Vinnubúðir

Burðarvirki **3406**
 Festing

TEIKNINÚMÉR	BLADSTÆRÐ	HANNAÐ:
4432-001	A2	TEIKNAD: JS
00_1_20_02		YFIRFARID: GH
DAGS.	MELIKVARDI	ÚTGÁFA
19.10.2017	Sýndur á teikningu	A

SAMÞYKKT: *Guðmundur Hjaltason*
 KENNITALA: Guðmundur Hjaltason KÍ: 070966-5579

