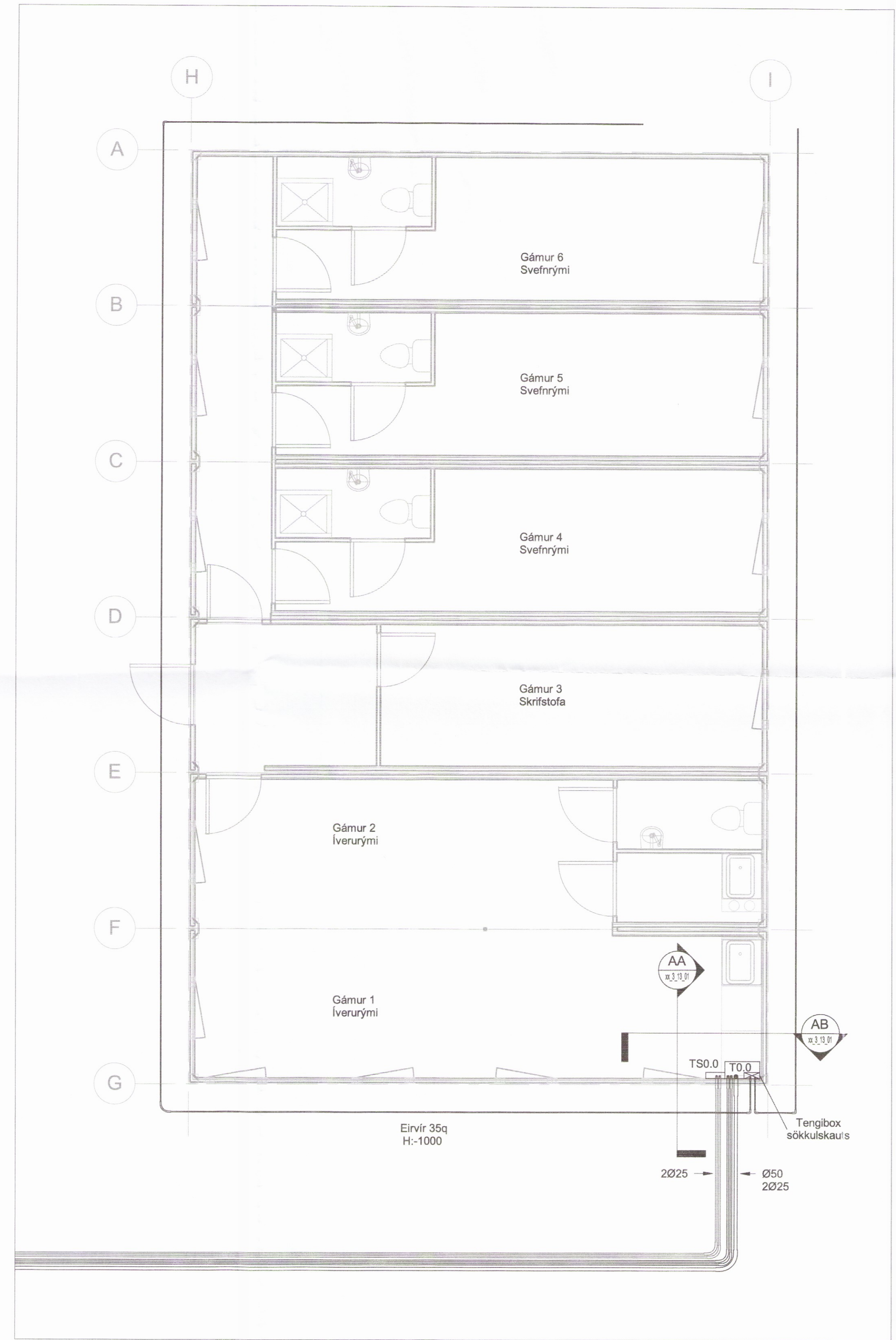
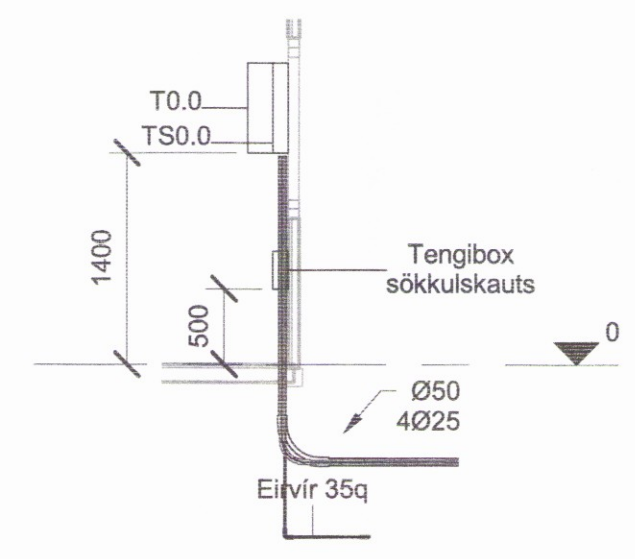


ABALHÖNNUNUR *Anna Mjörðardóttir 150964-5989*

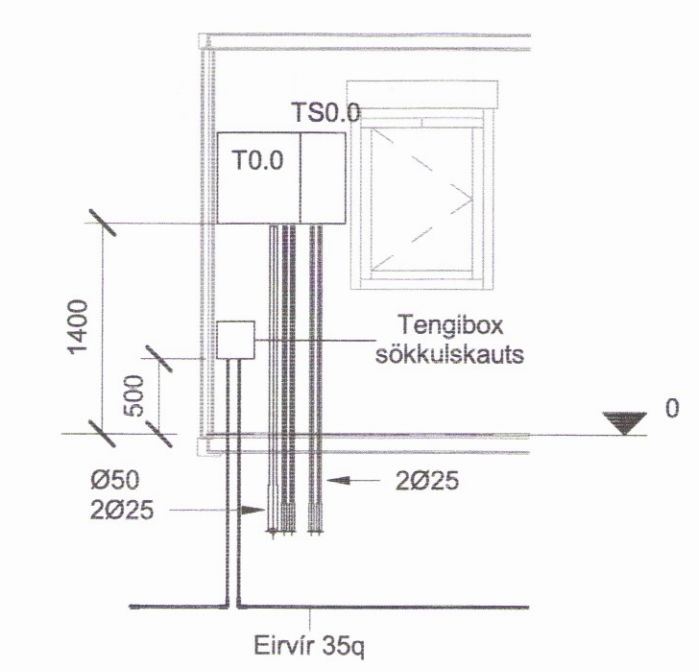
Útg.	Dags.	Skýring	Br.af:	Yfirf.
A	17.10.2017	Heimtaugasett		



xx_3_13_01
 1 : 50



AA Snið AA
 xx_3_13_01 1 : 50



AB Snið AB
 xx_3_13_01 1 : 50

TEKNI-NÚMÉR	BLADSTÆRD	HANNAÐ	GES
4432-001	A1	TERKNAÐ: HJG	
xx_3_13_01		YFRIFARIR: IH	3480
DAGS:	MÆLKVARDI	ÚTGÁFA	
17.10.2017	1 : 50	A	