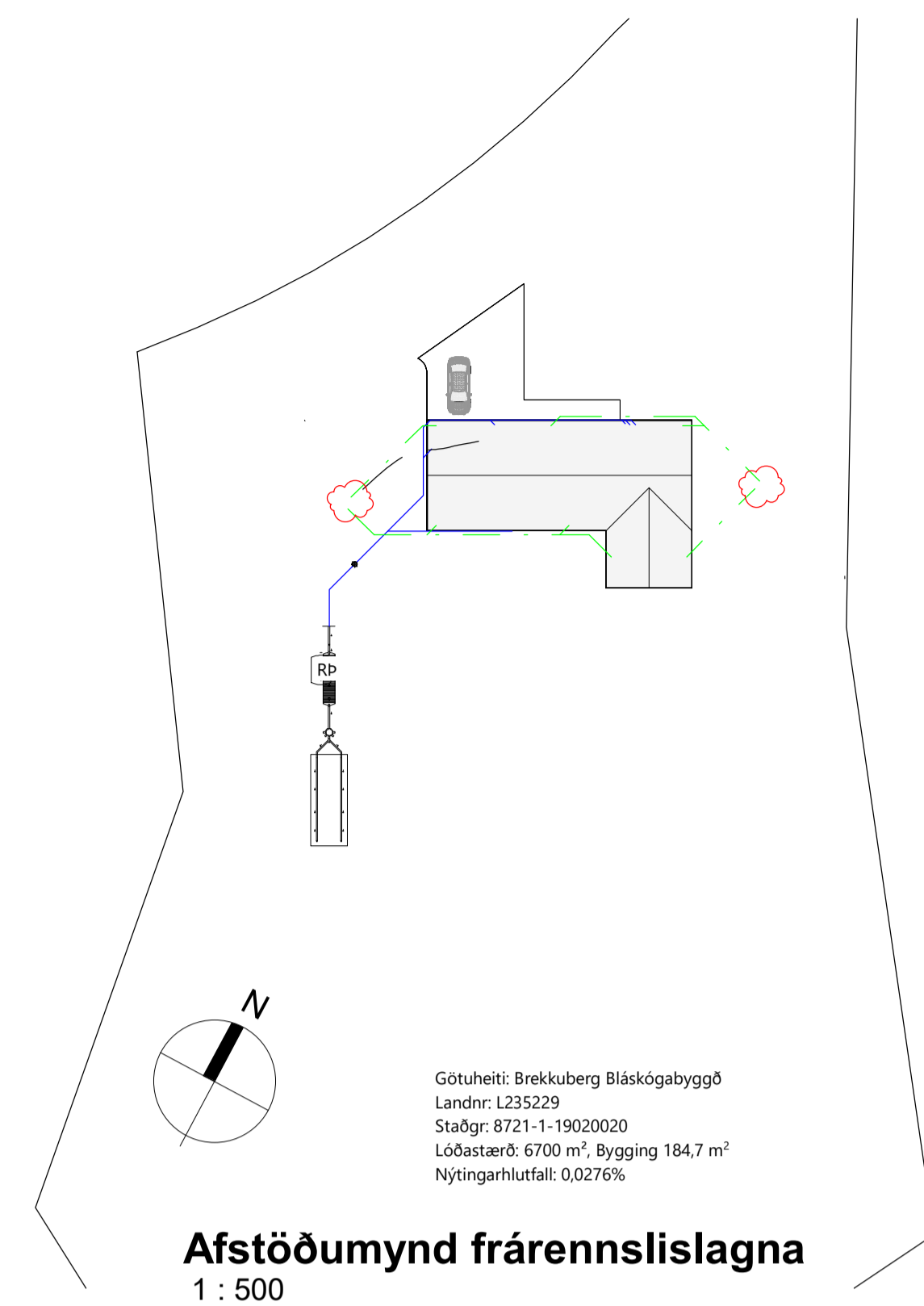


Snið í sökkul
1 : 25



Afstöðumynd frárennslislagna
1 : 500

Skýringar:

- Öll rör í jörð séu úr stífu pvc plasti, grunnplasti nema annað sé tekið fram.
- Minnsti halli á rörum er 20‰ (20mm á m) og mesti halli er 300‰. Nema annað sé tekið fram.
- Grafíð sé fyrir rörum í þjappaða fyllingu. Umhverfis öll rör í jörðu skal setja a.m.k. 150mm sandlag og þjappa vel.
- Öll rör þéttist með til þess gerðum gúmmihringjum. Að öðru leyti ber að haga vinnu og öllum umbúnaði s.k.v. ÍST60 svo og fyrirmælum framleiðanda.
- Kótar eru í metrum og miðast við rennislisbotn, það á einnig við um göt, þar sem kóti á gati er gefinn á rennislisbotn.
- Öll mál eru í mm nema annað komi fram á teikningum og miðast við miðjan stút.
- Öll rör með ónefndan halla hafa 20‰ halla og eru úr 100 VC

Skammstafanir:

- HL = Handlaug
- SV = Skolvaskur
- VS = Vatnssalerni
- SB = Steypibað
- EV = Eldhúsvaskur
- UV = Uppvottavél
- PV = Þvottavél
- BK = Baðkar
- PN = Þakniðurfall
- HR = Hreinsistútur með loki
- K = Gólfkóti
- GN = Gólfniðurfall með vatnslás
- GSN = Gagnumstreymsniðurfall í gólf
- PVC = Plaströr PVC (Rauðbrún)
- PP = Plaströr PP (Grá)

- Skólplögn
- Regnvatnsslögn / Dren
- Afrennslí hitaveitu
- Inntak heitt vatn
- Inntak kalt vatn

- ATH. Mæla kala hæðarkóta heimæða áður en lagt er í grunn.
- ATH. Staðsetningu stúta fyrir hreinlætisæki má aðeins hafa til viðmiðunar og þarf að yfirfara og aðlaga þeim tækjum sem endalega eru valin.

ATH: Breytileg staðsetning

15m³ GRJÓTSVELGUR FYRIR REGNVATN OG BAKRÁS HITAVEITU SKAL VERA MEÐ DRENMÖL SEM HEFUR STEINASTÆRD AD ÞVERMÁLI 30-50mm. YFIR MÖL SKAL SETJÁ DRENDÜK. STAÐSETJÁ SKAL GRJÓTSVELGINN MINNST 5 METRA FRÁ HÚSI.

BR	DAGS	BREYTING

Verk:

Brekkuberg Bláskógabyggð

Efni:

Grunnmynd Frárennslislagna

TEIKNAD: GGG	HANNAD: ÁRS	YFIRFARID: ÁRS
Hönnunarstjóri (ef annar en aðalhönnuður)	KT:	
SAMPYKKT: Ástgeir R. Sigmarsson	KT: 080189-2229	
ÚTGÁFA DAGS: 11.06.2024	MKV: SKV. TEIKNINGUM	VERK NR: 24-04-2
Ástgeir R. Sigmarsson BYGGINGARVERKFRÆÐINGUR M.Sc S: 6932043 - astgeir@sghus.is KT: 080189-2229		TEIKNING NR: P-310

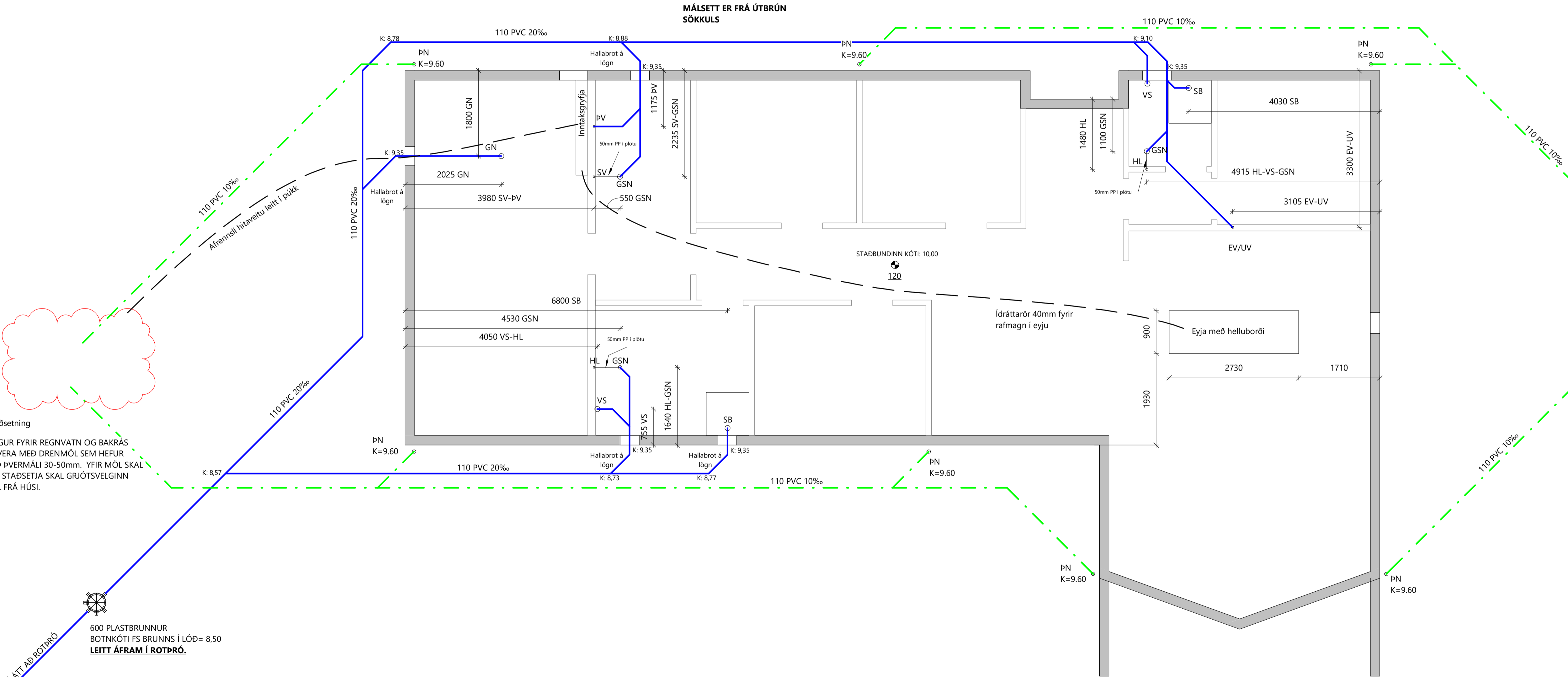


BLADSTÆRD: A1



Teikninguna má ekki afrita með neinum hætti, að hluta til eða í heild án skriflegs leyfis höfundar.

MÁLSETT ER FRÁ ÚTBRÚN SÖKKULS



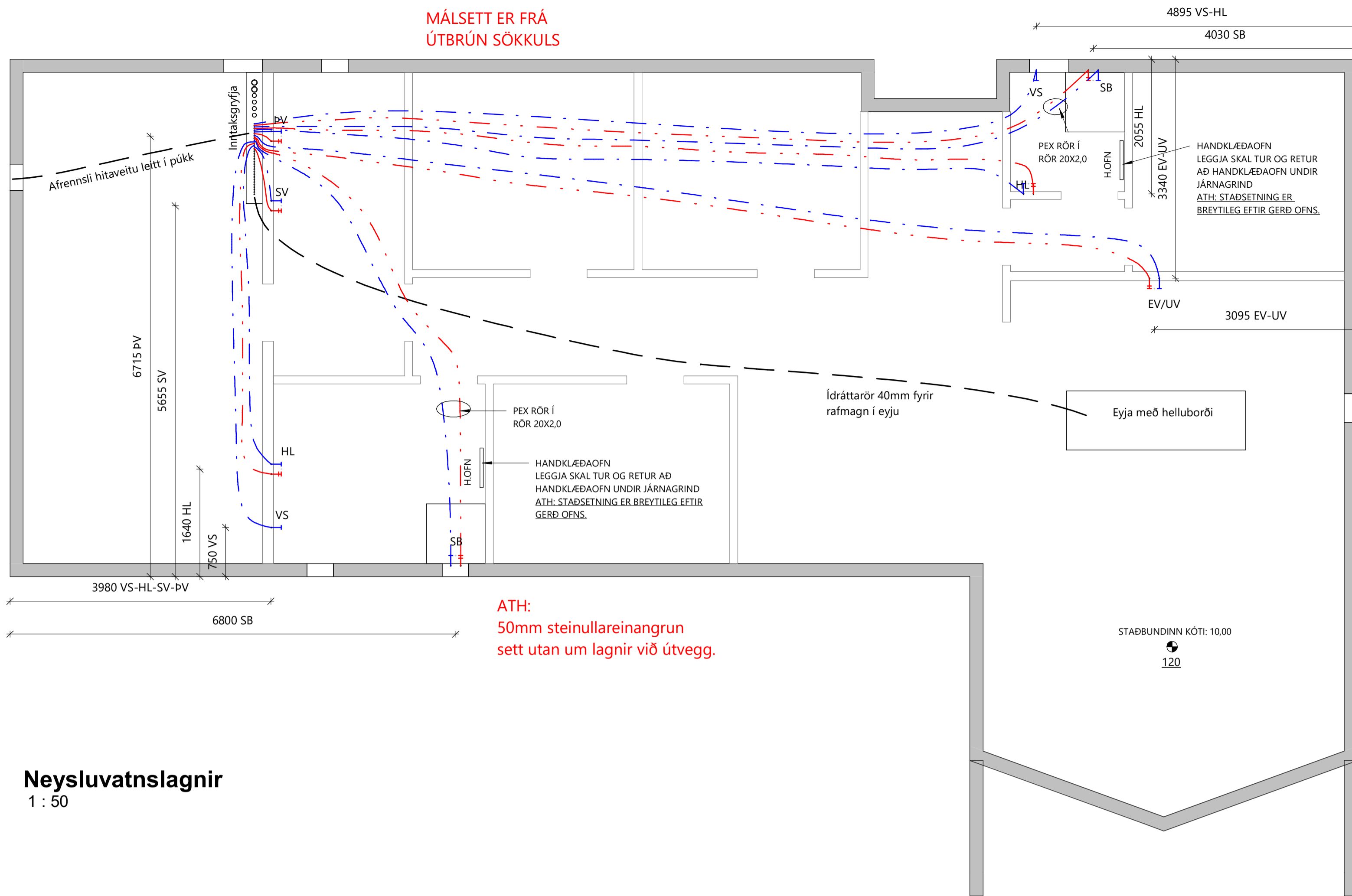
ATH: Breytileg staðsetning

15m³ GRJÓTSVELGUR FYRIR REGNVATN OG BAKRÁS HITAVEITU SKAL VERA MEÐ DRENMÖL SEM HEFUR STEINASTÆRD AD ÞVERMÁLI 30-50mm. YFIR MÖL SKAL SETJÁ DRENDÜK. STAÐSETJÁ SKAL GRJÓTSVELGINN MINNST 5 METRA FRÁ HÚSI.

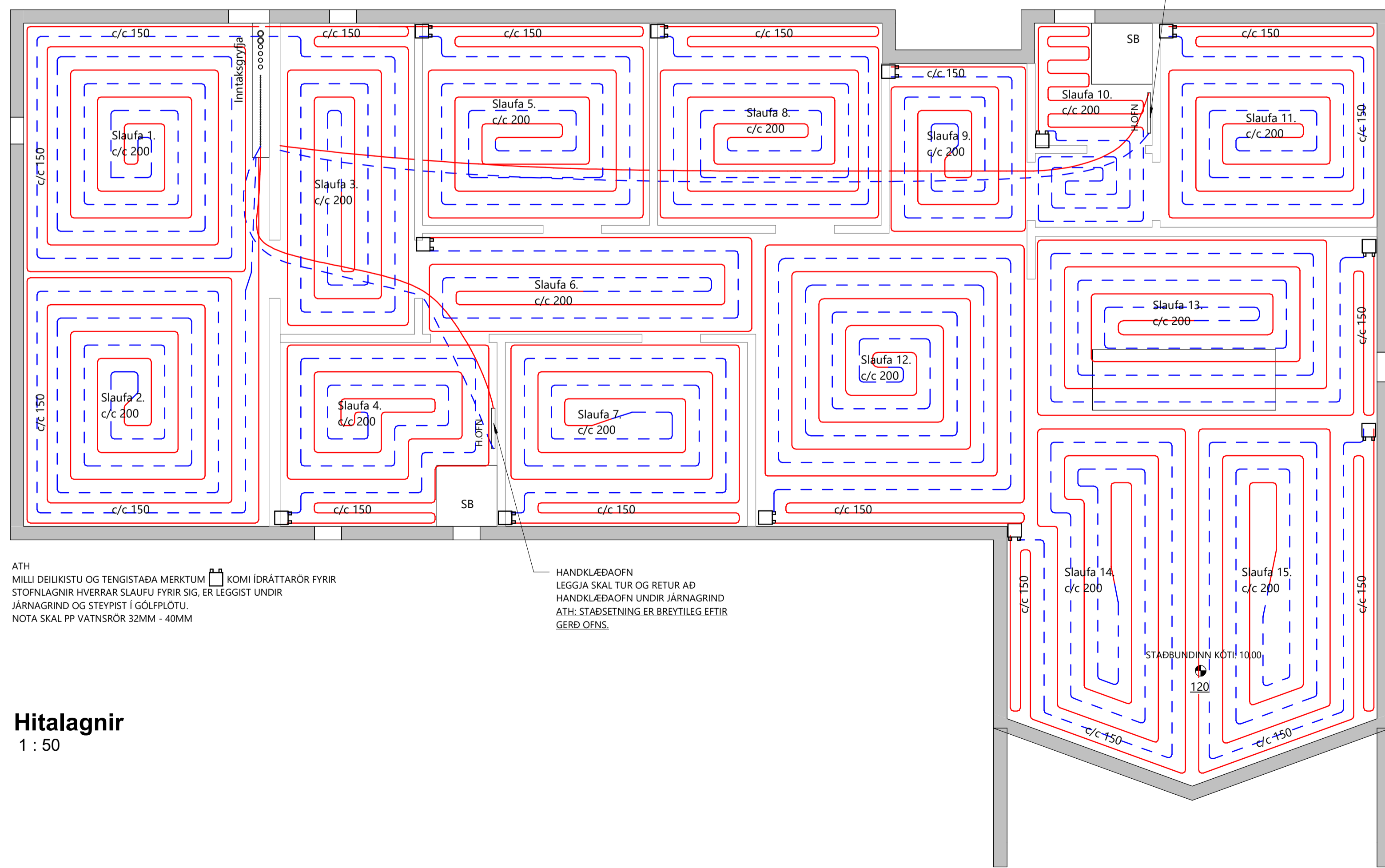
600 PLASTBRUNNUR
BOTNKÓTI FS BRUNNS Í LÓÐ= 8,50
LEITT ÁFRAM Í ROTPRÓ,

LÆTT AD ROTPRÓ

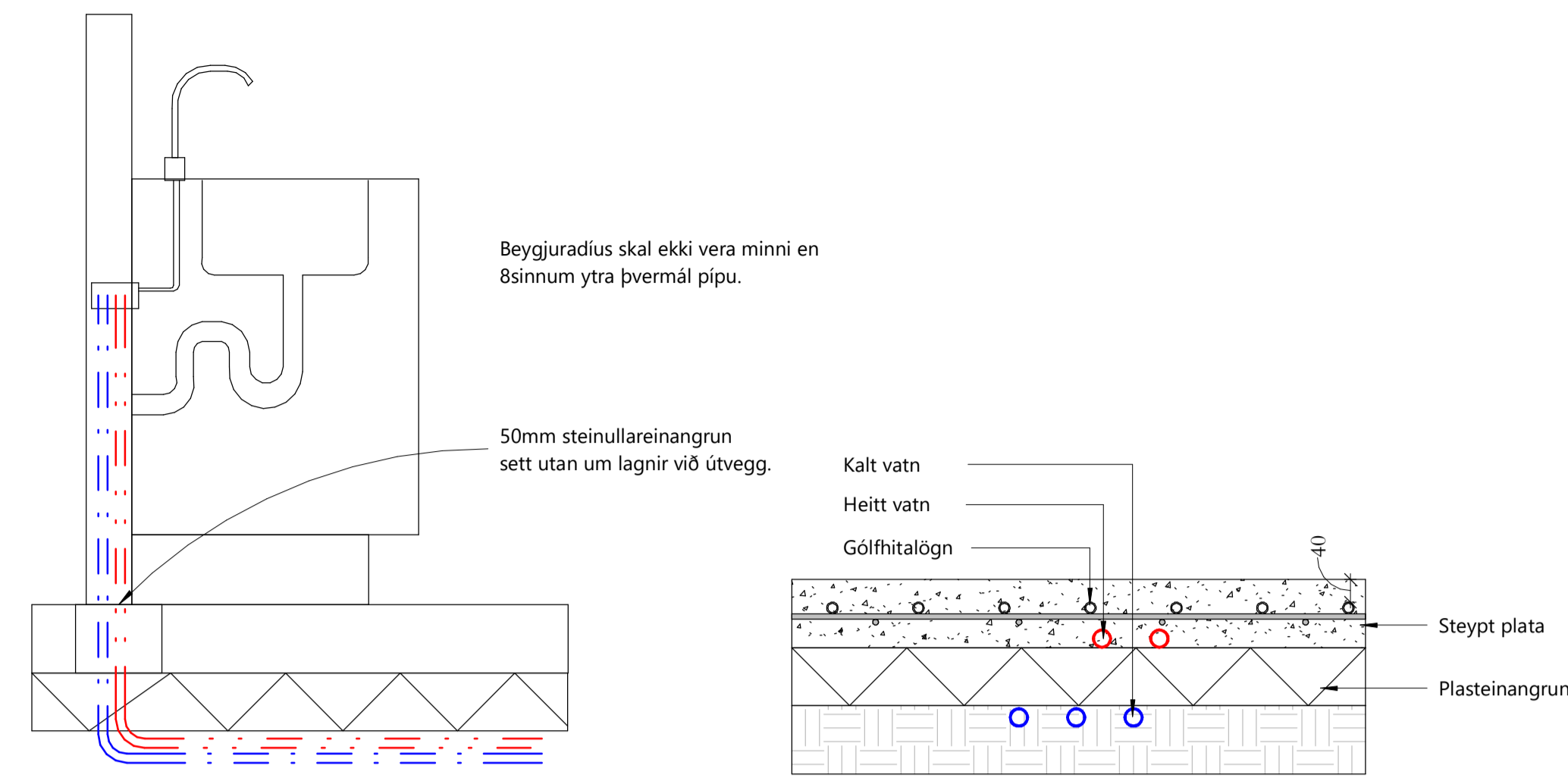
Frárennslislagirnir
1 : 50



Neysluvatnslagnir
1 : 50



Hitalagnir
1 : 50



Frágangur við vask
1 : 10

Lagnir í plötu
1 : 10

Slaufa	Heiti Rýmis	Flatarmál m2	Lengd slaufu m	Afköst W
S1	Bílskúr	13,6	68	1580
S2	Bílskúr	13,6	68	1580
S3	Þvottahús	9,2	46	816
S4	Baðherbergi	8,8	44	780
S5	Herbergi	10,1	50,5	661
S6	Gangur	7,5	37,5	491
S7	Herbergi	9,9	49,5	648
S8	Herbergi	10	50	655
S9	Anddyri	5,2	26	461
S10	Baðherbergi	5,3	26,5	470
S11	Hjónaherbergi	9,8	49	642
S12	Eldhús	17,6	88	1152
S13	Eldhús	13,5	67,5	884
S14	Stofa	13,8	69	903
S15	Stofa	13,8	69	903
Samtals		162	808,5	12626

FRAMKVÆMD PRÓFS:

SJÁ SKEMATÍSKA MYND AF PRÓFINU NEDAR Á TEIKNINGUNNI.

PRÓFUNARÞRÝSTINGUR ER 1,5xHÁMARKSPRÝSTINGUR FRÁ VEITU Ppróf=1,5xPveitu

VIÐ FORPRÓF SKAL AUKA ÞRÝSTING UPP Í 9bar (A) OG BÍÐA Í 10 MÍN AUKA PÁ ÞRÝSTING AFTUR UPP Í 9 bar OG SÍÐAN AFTUR EFTIR 20 MÍN.

EFTIR 30 MÍN (B) SKAL SKRÁ NIÐUR ÞRÝSTING OG AFTUR EFTIR 60 MÍN (C) OG MÄ ÞRÝSTINGUR EKKI HÁFA FALLIÐ UM MEIRA EN 0,6bar.

ADALPRÓF FER FRAM Í BEINU FRAMHALDI OG ÞRÝSTINGUR EFTIR 180 MÍN (D) MÁ EKKI HÁFA FALLIÐ MEIRA EN 0,2bar Á 120 MÍN (FRÁ C) TIL ÞESS AD PRÓF TELJIST HÁFA VERIÐ LOKIÐ MED FULLNÆGIANDI ARANGRI.

NIÐURSTÖÐUR ÞRÝSTINGPRÓFANA:

1. FORPRÓFUN: PRÓFIÐ HEFST KL: _____ A ___bar
ÞRÝSTINGUR EFTIR 30 MÍN. B ___bar
ÞRÝSTINGUR EFTIR 60 MÍN. C ___bar

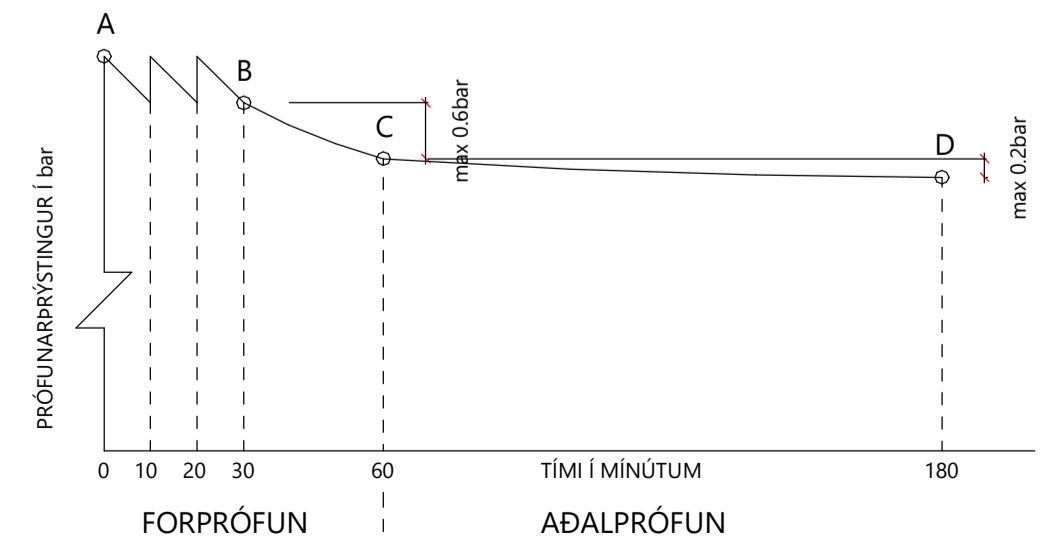
2. ADALPRÓFUN: PRÝSTINGUR EFTIR 120 MÍN. D ___bar

LEKI O JÁ O NEI

PIPULAGNINGAMEISTARL: _____

DAGSETNING: _____

FRAMKVÆMT AF: _____



Þrýstipróf
1 : 50



Skýringar Neysluvatnslagna

Öll pípumál eru nafnmál í mm.
Lagnir eru rör í rör kerfi.
Ídráttarör eru úr HD en ídregin rör PE-X, PB eða ALPEX.

Almennt eru heita (rauð rör) lagt ofaná plast og kaldavatslagnir (blá rör) 16x2,0 rör lagt undir plast með 25/20 HD.

Neysluvatnslagnir skal þrýstiprófa með köldu vatni í 3 klst. við 15 bar þrýsting og taka skal þrýsting eftir 30 mín, 60 mín og svo í lok prófunartíma. Niðurstöður skal setja á meðfylgjandi prófunarblað.

ATH: Gera þarf sérstakar ráðstafanir þar sem rör fara undir vegg.

Skammstafanir:

HL: Handlaug
VS: Vatnssalerni
SB: Steypibað
EV: Eldhúsvaskur
PV/PU: Þvottavél / Þurrkari
UP: Uppþvottavél
SV: Skolvaskur
BK: Baðkar
Úk: Útikarni

kalt vatn: — — — — —
heitt vatn: - - - - -

Skýringar Gólfhitalagna

Gólfhitalagnir:
Öll pípumál eru nafnmál í mm.
Hitalagnir eru 20x2,0 PE-X, PB eða ALPEX með súrefniskápu c/c 200 og c/c 150 við útveggi.
Rör eru steypit í gólfplötu.
Rör eru framleidd samkvæmt DIN 4726.

Hitalagnir skal þrýstiprófa með köldu vatni í 3 klst við 9 bar þrýsting og taka skal þrýstinginn eftir 30mín, 60mín og svo í lok prófunartíma. Niðurstöður skal setja á meðfylgjandi prófunarblað.

Ídráttarör PP40mm fyrir gólfhitalagnir eru lagðar undir járngrind.

Linugerðir:
Framrás (TÚR) —————
Bakrás (RETÚR) - - - - -

Gera þarf sérstakar ráðstafanir til að vernda rör er leggjast undir vegg.

BR	DAGS	BREYTING

Verk:
Brekkuberg Bláskógabyggð

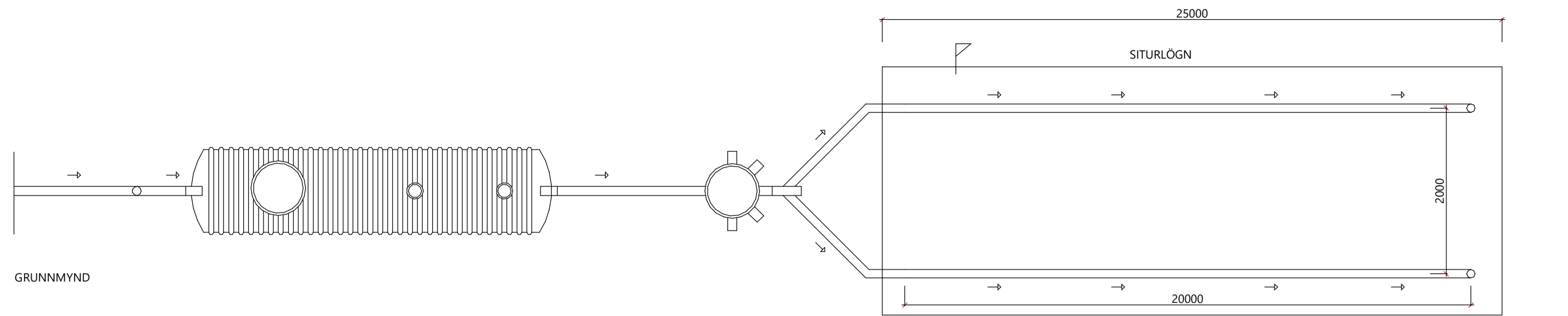
Efni:
Grunnmynd Neysluvatns- & hitalagna

TEIKNAD: GGG	HANNAÐ: ÁRS	YFIRFARID: ÁRS
Hönnunarstjóri (ef annar en aðalhönnuður):	KT:	
SAMPYKKT: Ástgeir R. Sigmarsson	KT: 080189-2229	
ÚTGÁFA DAGS: 11.06.2024	MKV: SKV. TEIKNINGUM	VERK NR: 24-04-2
Ástgeir R. Sigmarsson BYGGINGARVERKFRÆÐINGUR M.Sc S: 6932043 - astgeir@sghus.is KT: 080189-2229	TEIKNING NR: P-320	



BLADSTÆRD: A1

Teikninguna má ekki afrita með neinum hætti, að hluta til eða í heild án skriflegs leyfis höfundar.

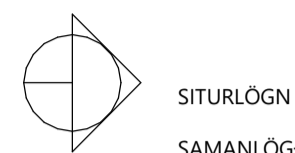


GRUNNMÝND

ROTPRÓ 3JA HÓLFA LÁGMARK 3000 L.
FYRSTA HÓLF SÉ U.P.B.
HELMINGUR RÚMMALS.
ROTPRÓ SKAL GRAFA NIDUR Á
FROSTRITT DÝPI.
ÖLL SAMSKYTTI SÉU ÞÉTT.
LOFTRÆSTING KOMI Á ÞRÓ.

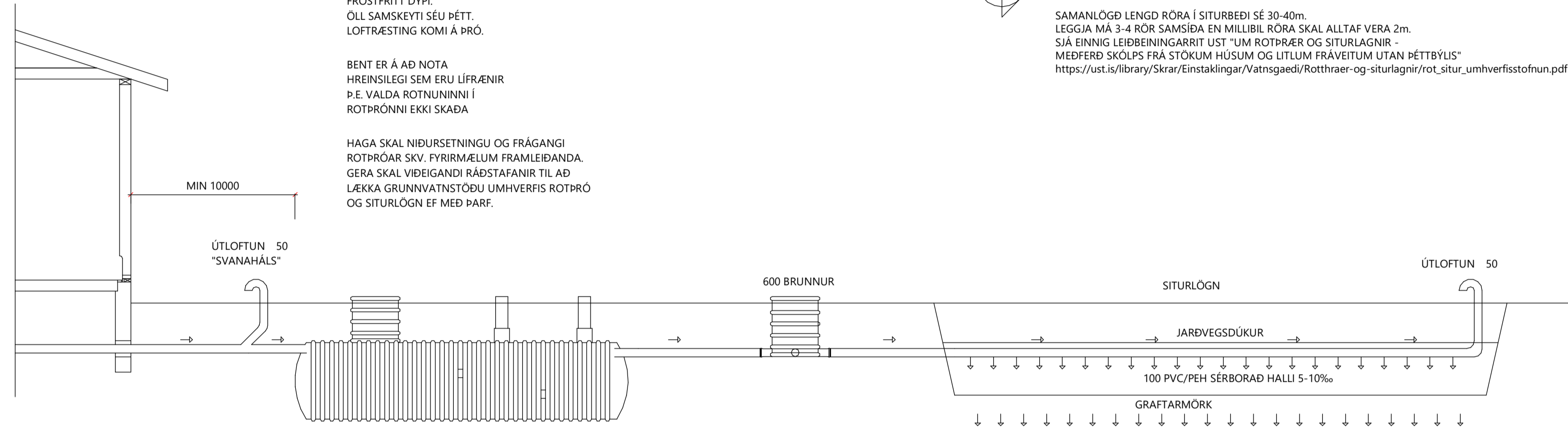
BENT ER Á AD NOTA
HREINSILEGI SEM ERU LÍFRÆNIR
P.E. VALDA ROTNUNINNI Í
ROTPRÓNNI EKKI SKADA

HAGA SKAL NIDURSETNINGU OG FRÁGANGI
ROTPRÓAR SKV. FYRIRMÆLUM FRAMLEIÐANDA
GERA SKAL VIÐEIGANDI RÁÐSTAFANIR TIL AD
LÆKKA GRUNNVATNSTÖÐU UMHVERFIS ROTPRÓ
OG SITURLÖGN EF MEÐ ÞARF.

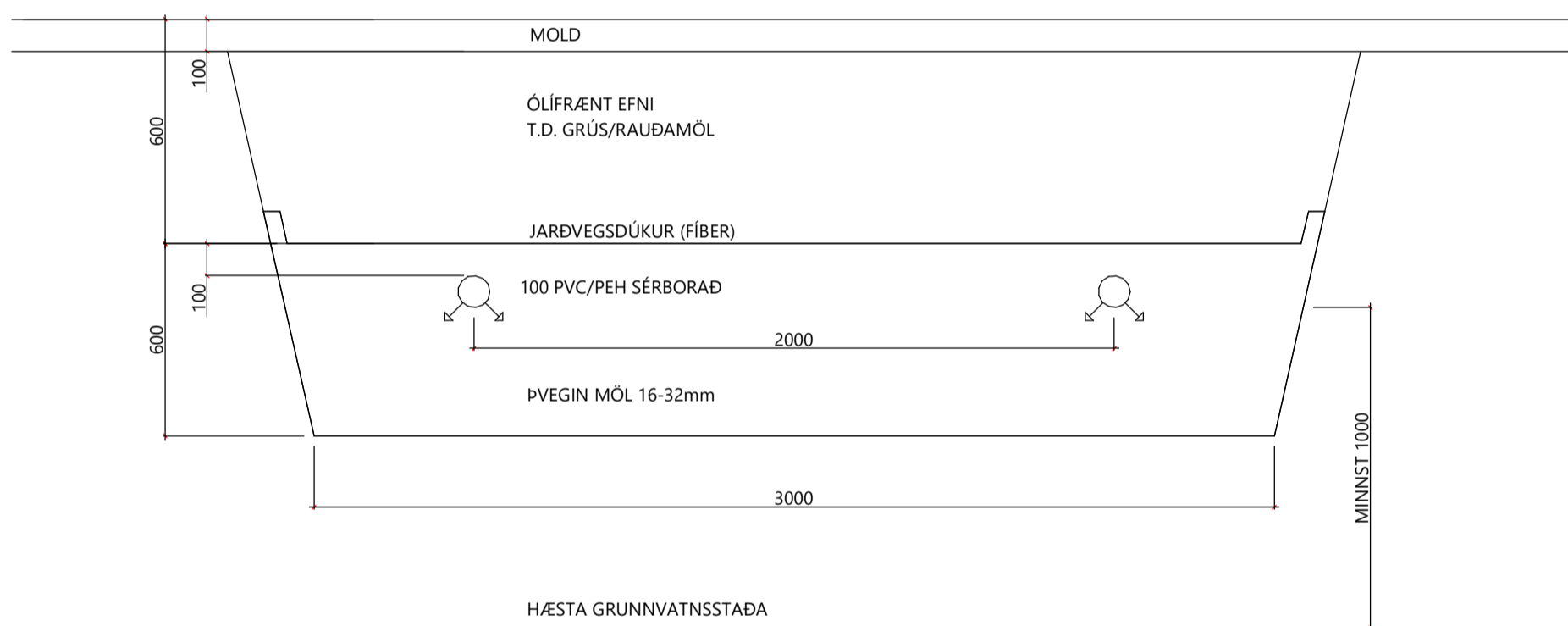


SITURLÖGN

SAMANLÖGD LENGÐ RÓRA Í SITURBEDI SÉ 30-40m.
LEGGJA MÄ 3-4 RÖR SAMSIDA EN MILLIBIL RÖRA SKAL ALLTAF VERA 2m.
SJA EINNIG LEIÐBEININGARRIT UST "UM ROTPRÆR OG SITURLAGNIR -
MEÐFERÐ SKÖLPS FRÄ STÖKUM HÜSUM OG LITLUM FRÆVETUM UTAN ÞÉTTBYLIS"
https://ust.is/library/Skrar/Einstakingar/Vatnsaed/Rotthraer-og-siturlagnir/rot_situr_umhverfistofnun.pdf

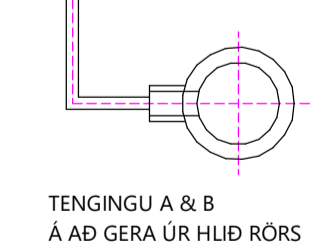
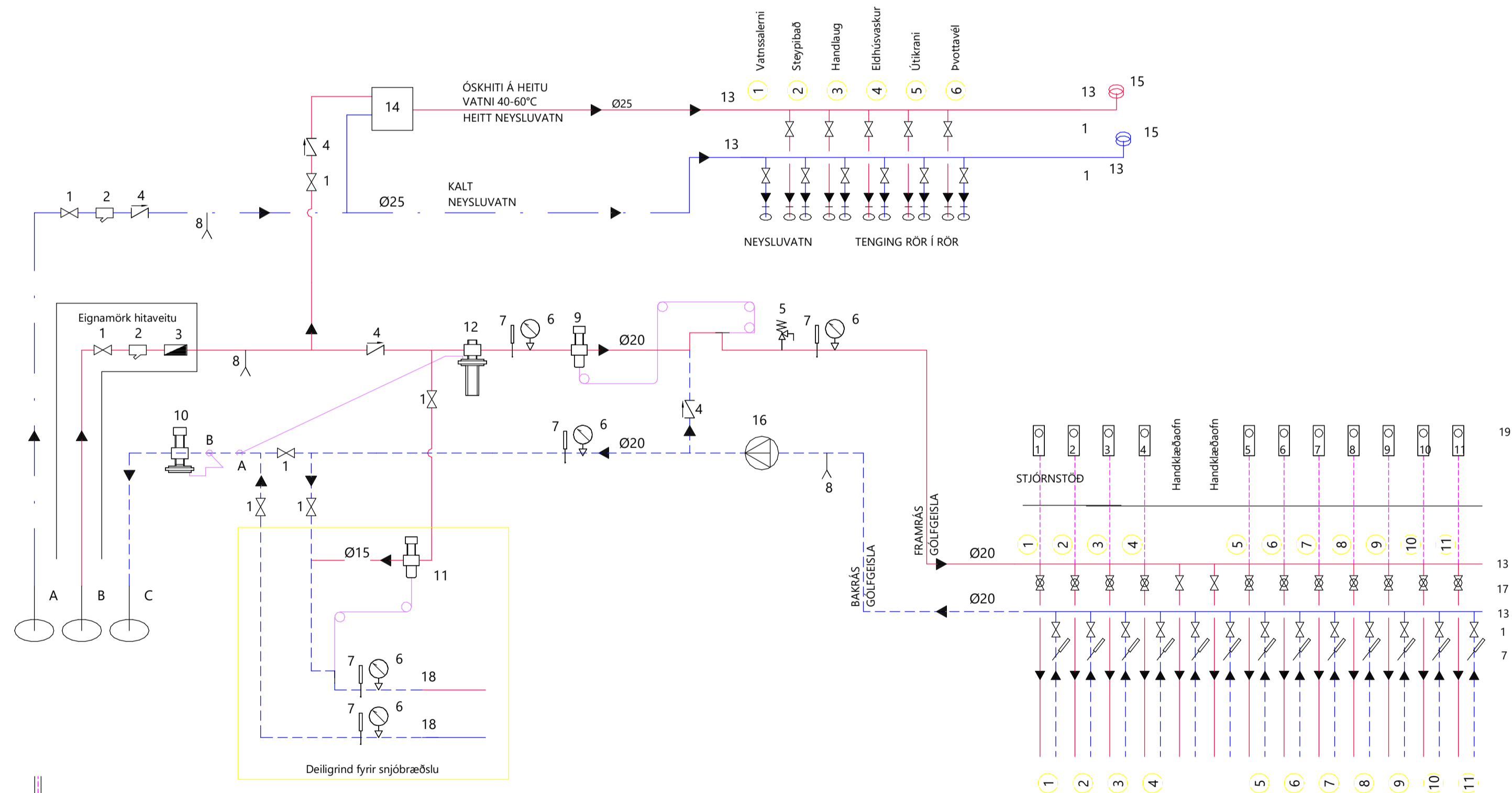


HLIDARMÝND



Rotpró

1 : 50



KERFISMÝND HITA- OG NEYSLUVATNSKERFIS

- A INNTAK VATNSVEITU
- B INNTAK HITAVEITU
- C AFRENSLU HITAVEITU
- 1. RENNSISSTEFNA
- 2. RENNILÖKI EDA KÜLULÖKI
- 3. SIA
- 4. VATNSMÆLUR
- 5. EINSTREYMISLÖKI
- 6. ÖRYGGISLÖKI 6 Bar
- 7. ÞRYSTIMÆLUR
- 8. HITAMÆLUR
- 9. TÆMING
- 10. HITASTYRÐUR LÖKI (T.d. Danfoss AVT820 20-60°C)
- 11. MÖTRÞYSTJAFNARI (T.d. Danfoss AVDA20)
- 12. HITASTYRÐUR LÖKI (T.d. Danfoss AVT15 20-60°C)
- 13. MISMUNARÞYSTJAFNARI (T.d. Danfoss AVP20)
- 14. STILTUR Á LÆGSTU MÖGULEGU STILLINGU
- 15. TENGISTA ÚR STÁLI / KOPAR. STOFN KISTU ER Ø25 STÁL
- 16. UPPLANDARI Á HEITU NEYSLUVATNI. STILLANLEGUR 40°-60°C
- 17. HÖGGDEYFAR Á BEIGKISTUM NEYSLUVATNS. T.D. FLAMCO FLEXOFIT 5
- 18. ÁLAGSSTYRÐ DÆLA: 0.8 l/sek
- 19. MÖTORLÖKI, TENGDUR VIÐ LOFTHITANEMA Í HVERJU RÝMI
- 20. TENGISTA ÚR STÁLI / KOPAR. STOFN KISTU ER Ø20 STÁL
- 21. LOFTHITANEMI STAÐSETTUR Í HERBERGI

KERFISLÝSING:

HITAKERFI ER UPPBLÖNDUNARKERFI MEÐ DÆLU.
FRAMRÁÐSARHITI Á HITAKERFI STYRIST
AF HITASTYRÐUM
LÖKA.
HITAMÆLAR ERU Á FRAM- OG BAKRÁS
HITAKERFIS.

FRAMRÁÐSARLÖKAR Á DELIRÖRI GÖLFGEISLA
STYRIST AF LOFTHITANEMA Í HERBERGIUM.
HANDKLÆÐAOFNAR ERU Í BADHERBERGIUM.
ALLUR OFNAR ERU HANDSTYRÐIR Í DELIGRIND
GÖLFHITA.

KALT OG HEITT NEYSLUVATN ER NOTAD BEINT FRÄ
VEITUM.

SAMANLÖGD LENGÐ GÖLFGEISLARÖRA ER 633 m.
SAMANLÖGD LENGÐ IÐRÄTTARRÖRA ER 171 m.
RÖR Í RÖR FYRIR HANDKLÆÐAOFN ER 7.5 m.
HITAMÆLAR KOMI Á BAKRÁS HVERRAR SLAUFU.
STYRIST AF HITANEMA Í HERBERGI
HITANEMI STAÐSETJIST Á INNVEGG
SKV. FYRIRMÆLUM FRAMLEIÐANDA
(1.5m - 1.8m FRÄ GÖLFI).

BR	DAGS	BREYTING

Verk:
Brekkuberg Bláskógabyggð

Efni:
Kerfismynd og snið rotpró

TEIKNAD:	HÄNNAD:	YFIRFARID:
GGG	ÄRS	ÄRS
Hönnunarstjóri (ef annar en aðalhönnuður)	KT:	KT:
SAMPYKKT: Ástgeir R. Sigmarrsson	KT: 080189-2229	
ÚTGÄFA DAGS:	MKV:	VERK NR:
11.06.2024	SKV. TEIKNINGUM	24-04-2
		TEIKNING NR:
		P-360
Ästgeir R. Sigmarrsson BYGGINGARVERKFRÆÐINGUR M.Sc S: 6932043 - astgeir@sghus.is KT: 080189-2229		



BLÄDSTÆRÐ: A1

Leiðbeinandi Kerfismynd

1 : 50