

Sperrur, skýringartexti:

Efnisgæði:
 Timbur: C24
 Laskar: 15 mm grenikrossviður
 Stærð: Breidd x lengd í mm.
 Álimdur beggja megin.
 Saumur 28/50 nema annað komi fram.

Álag:
 Eiginálag: 0,7 kN/m²
 Snjóálag: 2,1 kN/m²
 Vindálag: 1,4 kN/m²

Millibil á milli sperra er 900 mm
 Öll mál eru í millimetrum, nema annað komi fram.
 Staðlar: IS7/EC.

Almennar skýringar - þakvirki

Öll mál skulu staðfest skv. aðaltekningum.
 Ef eitthvert misræmi er skulu aðaltekningar vera ráðandi, þó þer að láta hönnuði vita af misræmi.

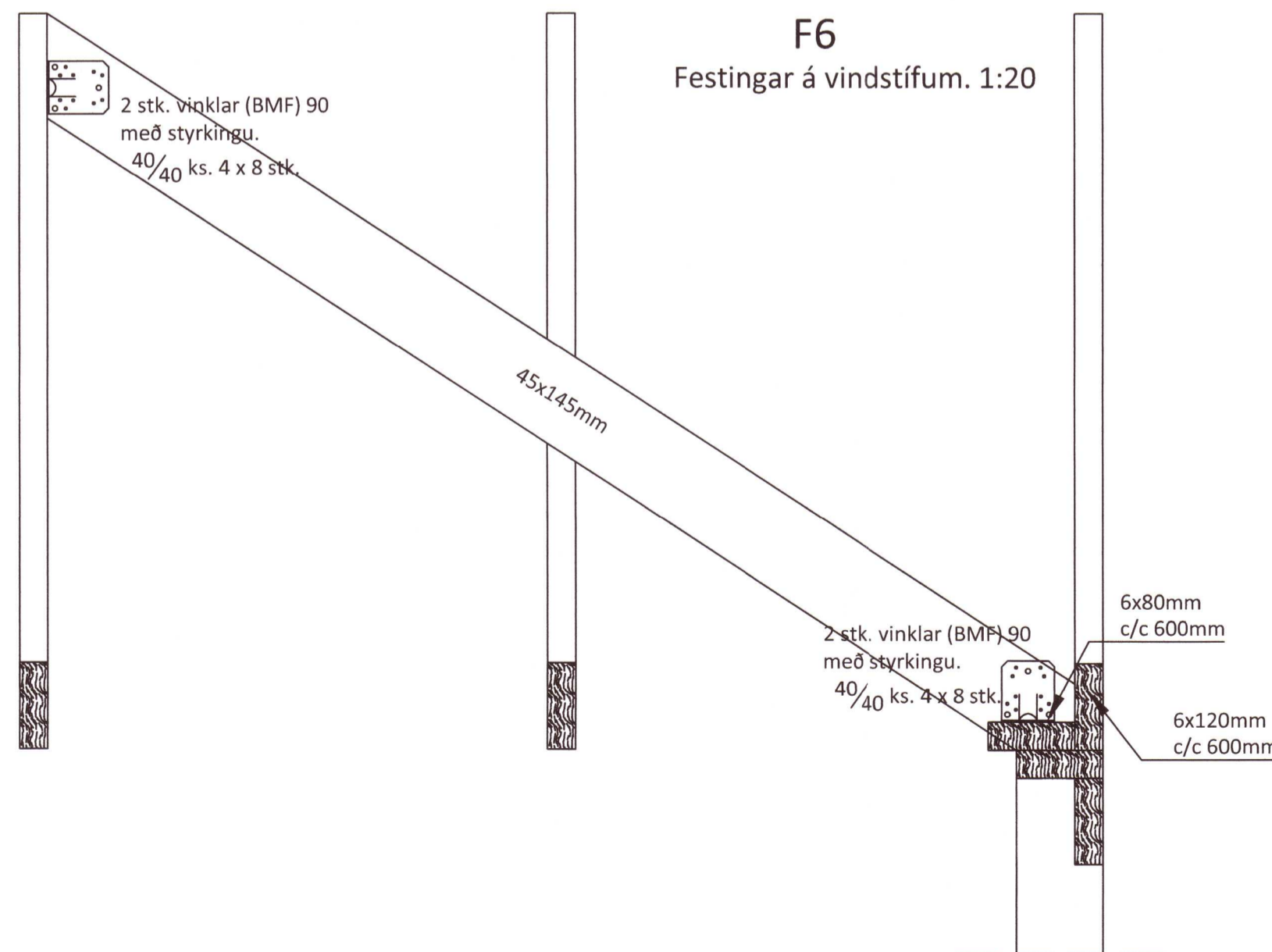
Allur viður er C24 eða betra.
 Við utanhúss skal fúverja. Allur saumur og festingar utanhúss skal vera með heitzinkhúð eða ryðfrítt. Þak þéttklæðist með borðaklæðningu (25/150) er festist með heitgalv. saum 31/70 (3"), minnst 3 stk. í sperru/borð, 1 m inn á þakbrúnir skulu koma 4 stk. í sperru/borð.

Loftun skal gerð með 2 x 6stk. Ø40 í hvert sperrubíl.

Festingar:

F1
 Þakásanker (BMF) nr. 290, 2 stk. kamsaumur, 40% 4x7 stk.

F6
 Sjá sérteikningar.



20211103

Öll mál eru í millimetrum, nema annað sé tekið fram.

Br: Breyting	Dags:	Samb:
VERKHEITI: Brekkuholt 8a-d 806 Selfoss	TEIKNINUMER: 273	
VERKHLUTI: Burðarvirki Grunnmynd þaks	ÚTGÁFA: A1	
Hönnuður: Leifur Örn Leifsson kt. 150982-4139	Samþykkt: <i>Leifur Örn Leifsson</i>	BLAÐSTÆRD: A-2
Yfirfarið af hönnunarstjóra: Bent Larsen kt. 141177-3469	Samþykkt: <i>Bent Larsen</i>	DAGS: 24.03.21
LARSEN HÖNNUN OG RÁÐGJÖF	Bent Larsen Fróðason Byggingafræðingur B.Sc Sími 844-7699 tölvupóstur: bent@larsenr.is	VERKNR: 20-88 MKV: 1:35 1:10