

Almennt:

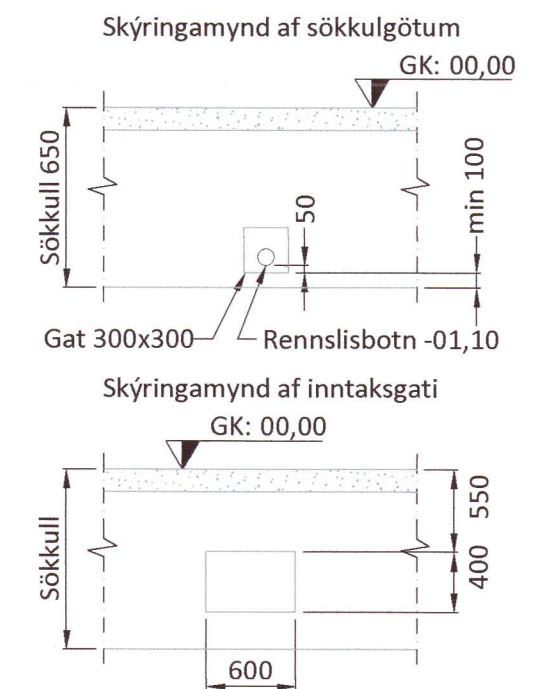
Öll mál skulu staðfest skv. aðalteikningum.
 Ef eitthvert misræmi er skulu aðalteikningar vera ráðandi,
 þó ber að láta hönnuði vita af misræmi.

Skýringar - Steinsteypa og bendistál

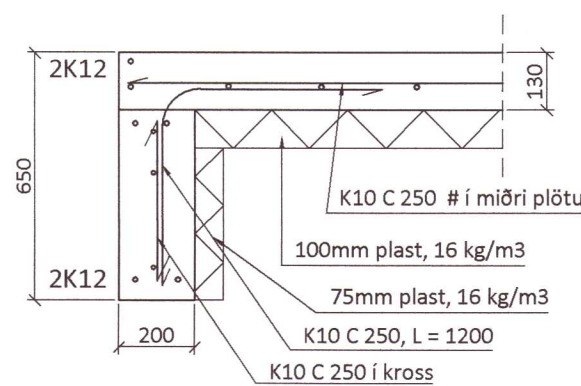
Styrkleikaflokkar efnis:

Steypa: C25/30-22-S3-2b
 Bendistál: B500C

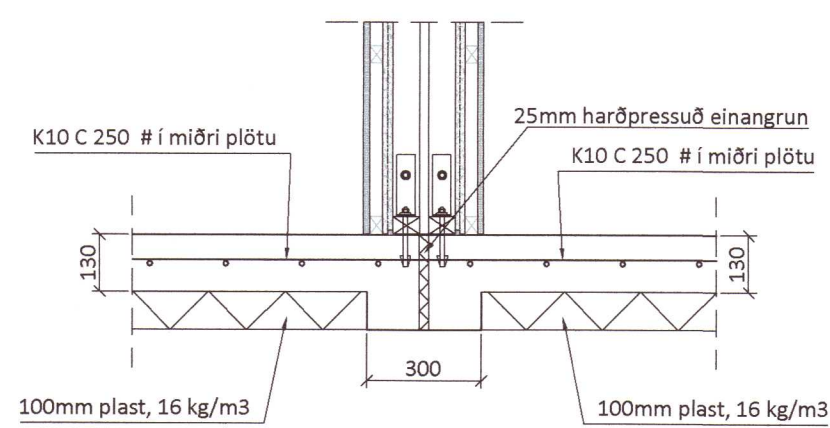
Í stað K10 C250 grindar í sökkul er heimilt að nota 6 mm net með 150 mm möskvum. Einnig er heimilt að nota 6 mm net með 150 mm möskvum í stað K10 C250 grindar í plötu.



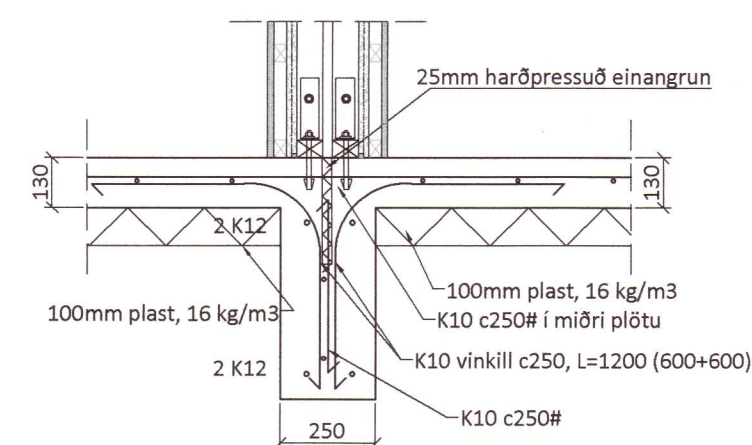
A SNIÐ
161 1:20



B SNIÐ
161 1:20



C SNIÐ
161 1:20



20211171

Öll mál eru í millimetrum, nema annað sé tekið fram.

Br: Breyting Dags: Samb:

VERKHEITI: Brekkuholt 10a-10c 806 Selfoss	TEIKNINUMER: 161
VERKHLUTI: Burðarvirki Grunnmynd sökkla yfirlit, deili	ÚTGÁFA: A1
Hönnuður: Leifur Örn Leifsson kt. 150982-4139 Yfirfarið af hönnunarsjóra: Bent Larsen Fróðason kt. 141177-3469	BLADSTJÆRÐ: A-2 DAGS: 24.03.21
LARSEN HÖNNUN OG RÁÐGJAF	VERKNR: 20-89 MKV: 1:75 1:20