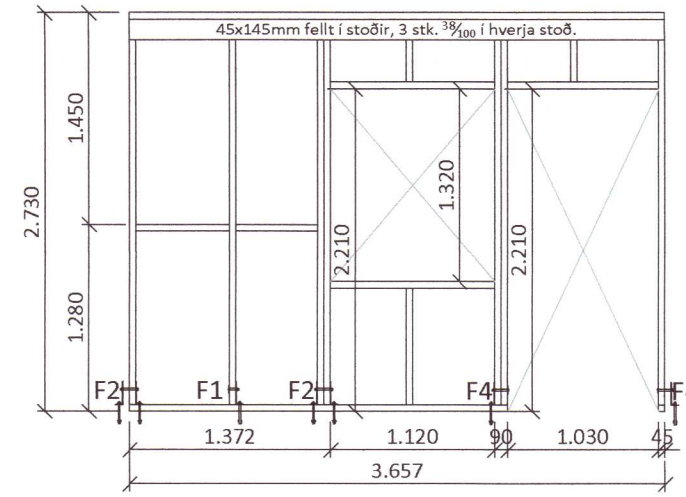
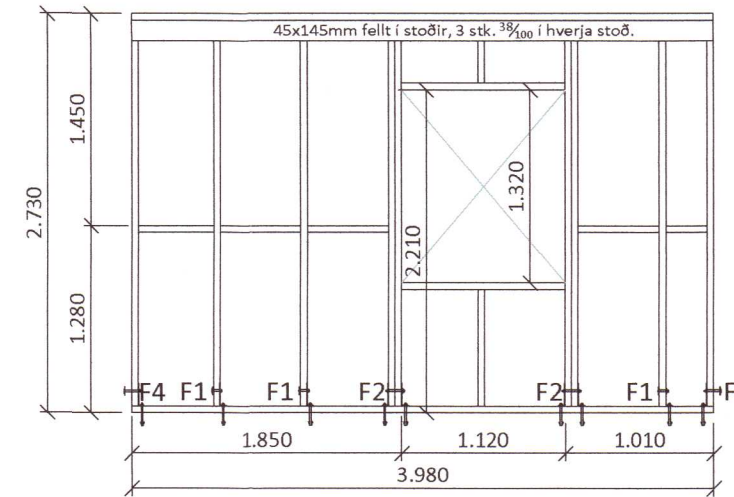


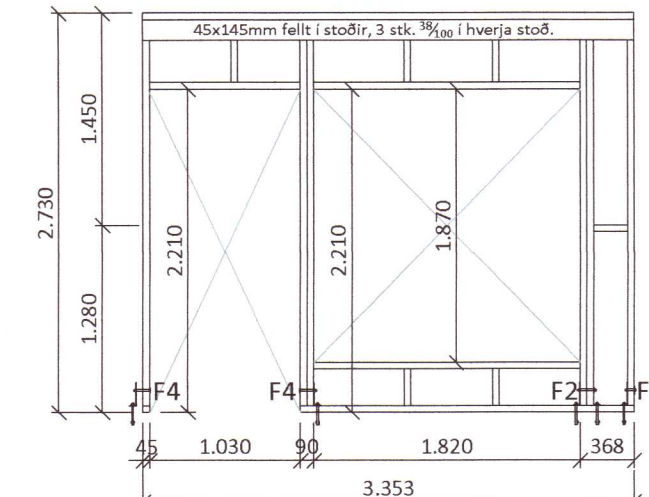
Grind nr. 4



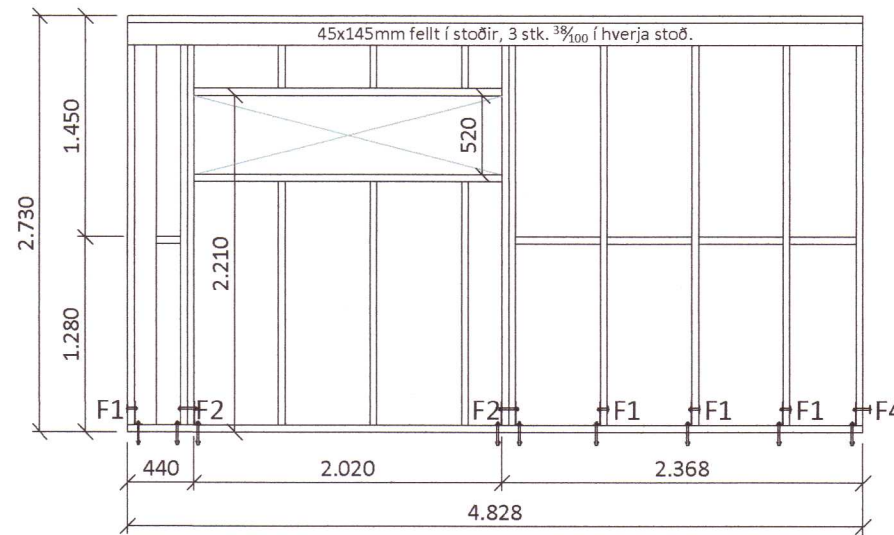
Grind nr. 3



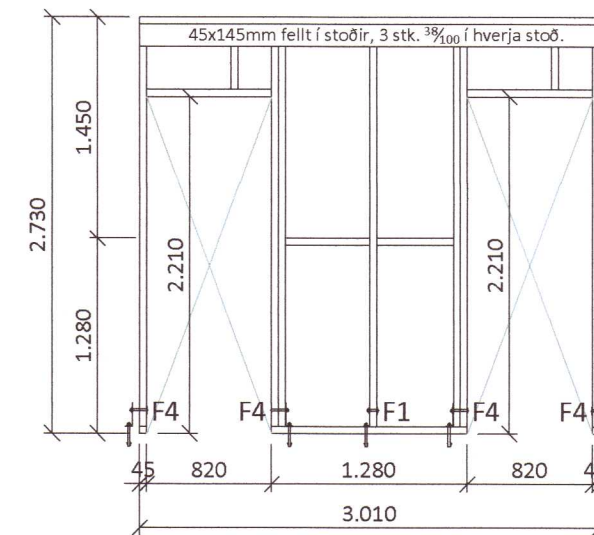
Grind nr. 2



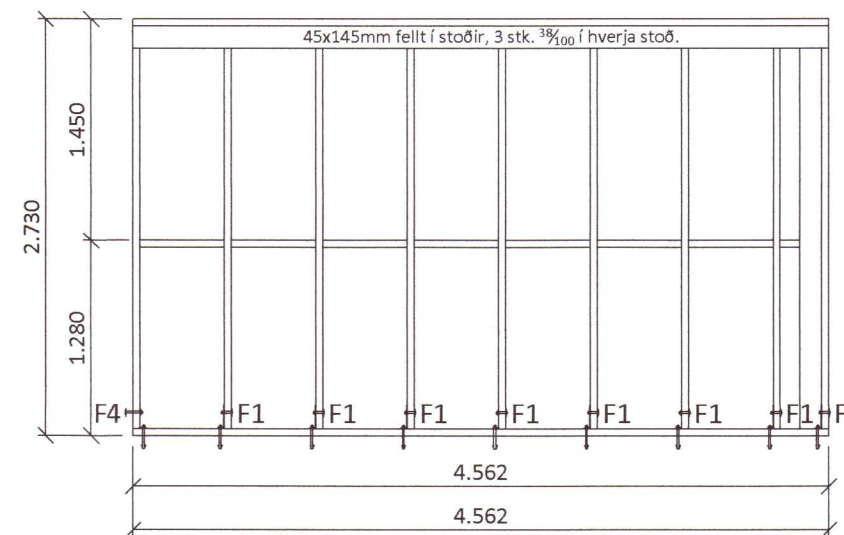
Grind nr. 1



Grind nr. 22



Grind nr. 21



Grind nr. 20

**Almennt:**

Öll mál skulu staðfest skv. aðaltekningum. Ef eitthvert misræmi er skulu aðaltekningar vera ráðandi, þó ber að láta hönnuði vita af misræmi. Öll mál eru í millimetrum, nema annað komi fram.

**Skýringar - trévirki veggja**

Allur viður er C24 eða betri. Allan við utanhúss skal fúaverja. Allur saumur og festingar utanhúss skulu vera heitzinkhúðaðar eða ryðfrjár. Allar stoðir og lausholt eru  $4\frac{5}{16}$  nema annað sé tekið fram. Bil á milli miðjúlínu stoða skal ekki vera meira en 600 mm. Utan á grind komi 9 mm gufuopinn rakaþolinn krossviður (t.d. grenikrossviður). Krossviður festist með  $2\frac{3}{16}$  C150 í rakaþolið lím. Þétting (Aerofil-pulsa eða Illmod þéttiborði) komi undir fótstykki, einnig skal setja vindpappa undir fótstykki, sem kemur þá á milli steypu og fótstykkis.

**Festingar á öllum samskeytum:**

Öll horn og einingasamskeyti skal víxlskrúfa saman með 6x80mm skrúfum c/c 400mm.

**Festing á fótstykki**

Múrboltar M12 C600 koma í gegnum fótstykki. Bordýpt = 105 mm og snertidýpt bolta við steypnan flöt => 80 mm.

**F1 - F6**

sjá sérmýndir.

20211177

Öll mál eru í millimetrum, nema annað sé tekið fram.

Br: Breyting Dags: Samþ:

VERKHEITI: Brekkuholt 10a-c 806 Selfoss TEIKNUNUMER: 204

VERKHLUTI: Burðarvirki Ásýnd grindur ÚTGÁFA: A1

Hönnuður: Leifur Örn Ljefsson kt. 150982-4139 Samþykkt: [Signature]

Yfirfarið af hönnunarstjóra: Bent Larsen kt. 141177-3469 Samþykkt: [Signature] DAGS: 24.03.21

**LARSEN** HÖNNUN OG RÁÐGJÖF Bent Larsen Fróðason Byggingafræðingur B.Sc Sími 844-7699 tölvupóstur: bent@larsenhr.is VERKNR: 20-89 MKV: 150