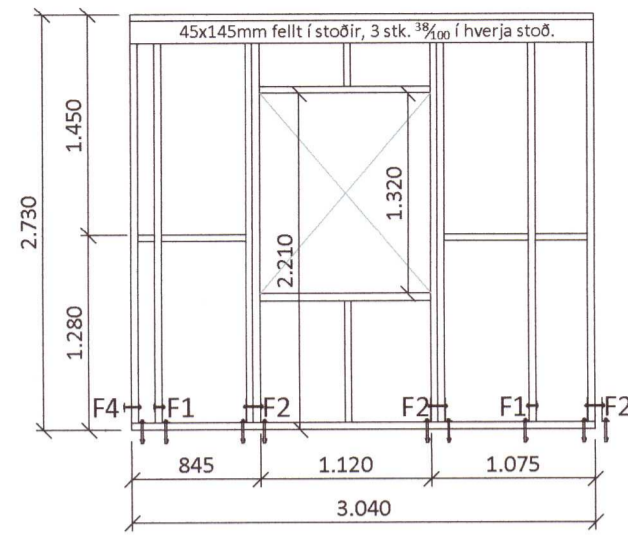
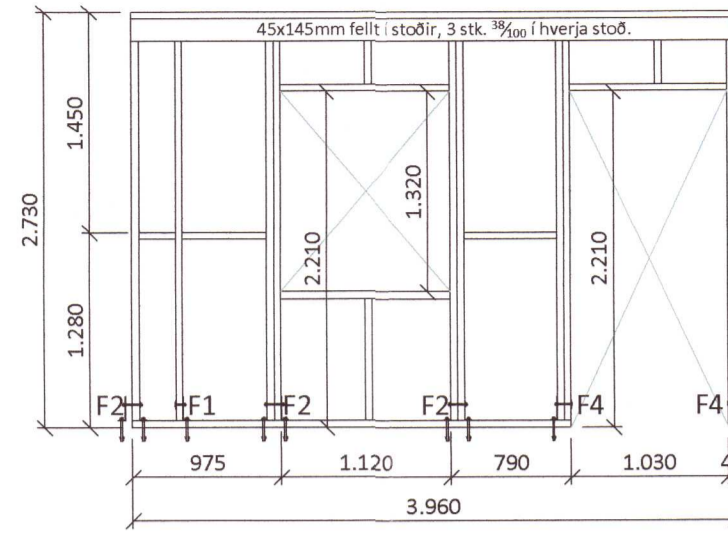


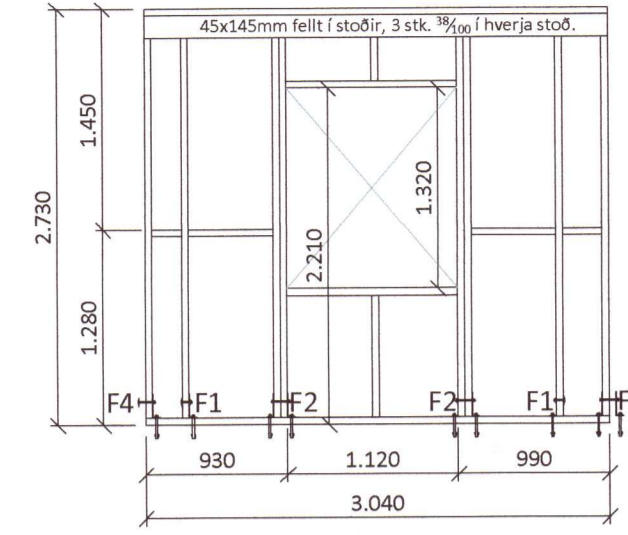
Grind nr. 19



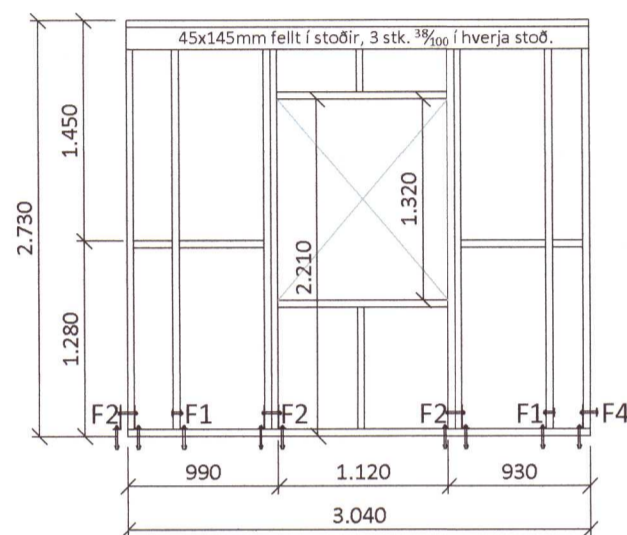
Grind nr. 18



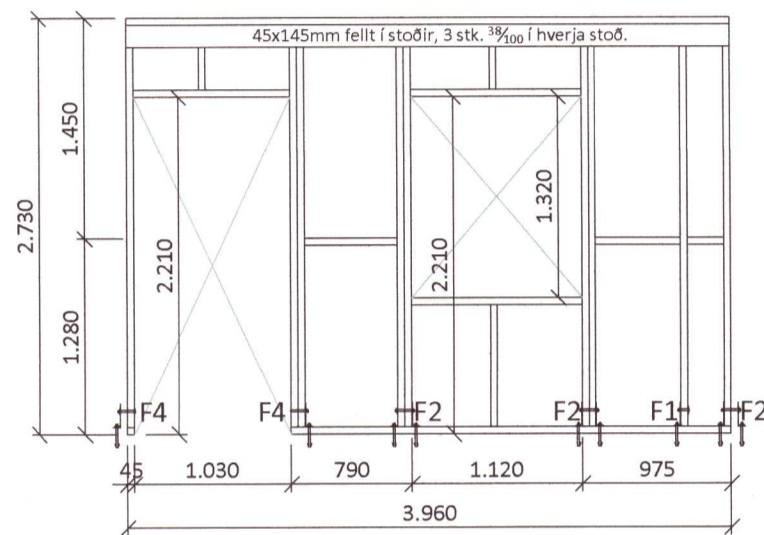
Grind nr. 17



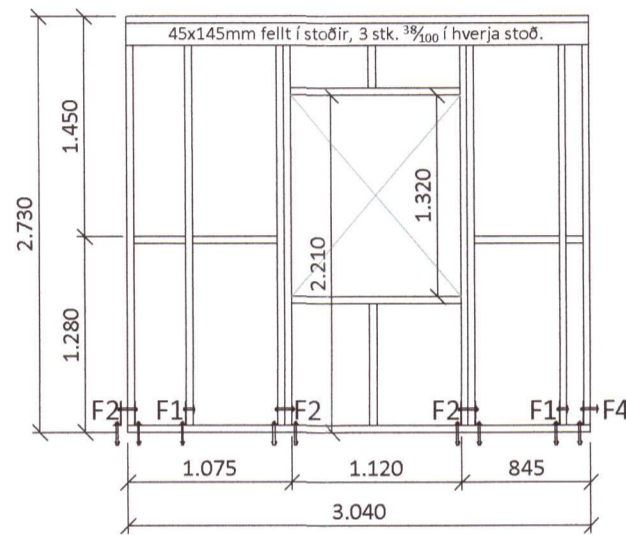
Grind nr. 16



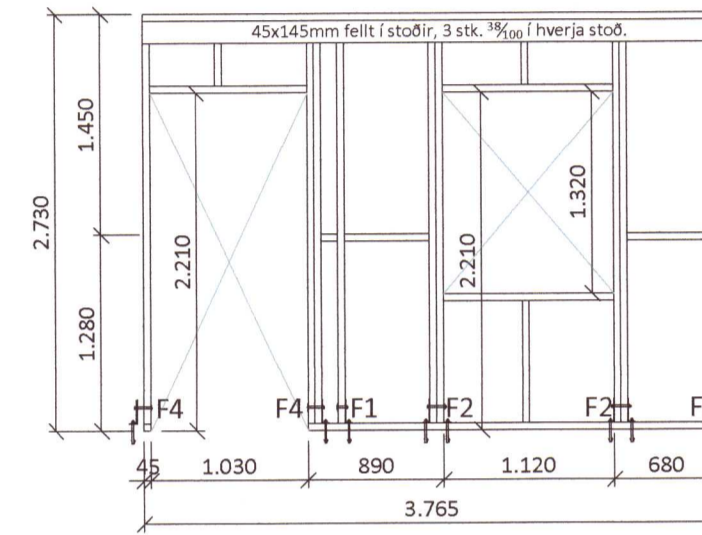
Grind nr. 15



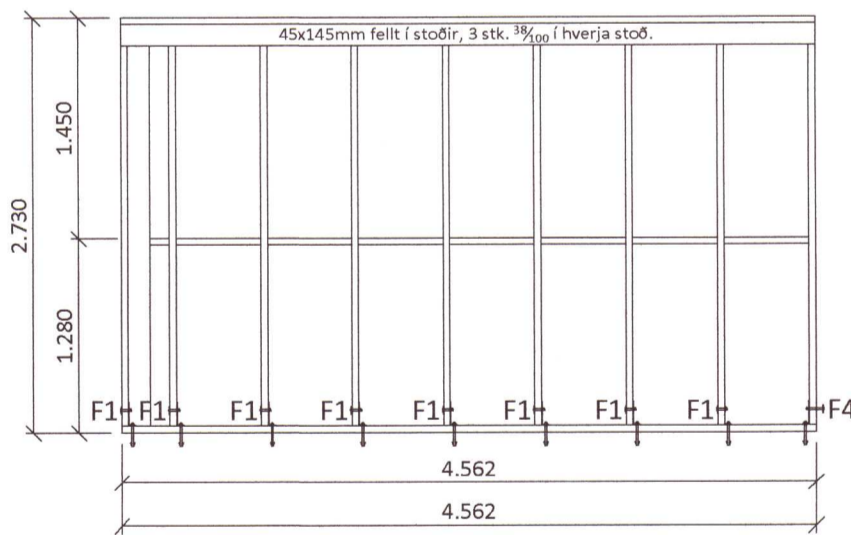
Grind nr. 14



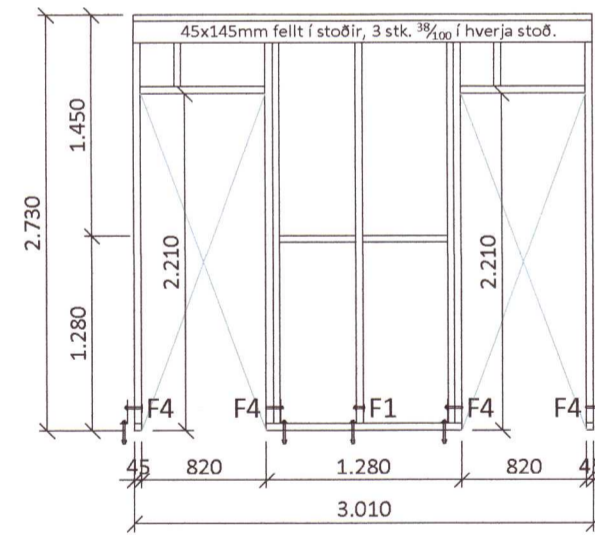
Grind nr. 13



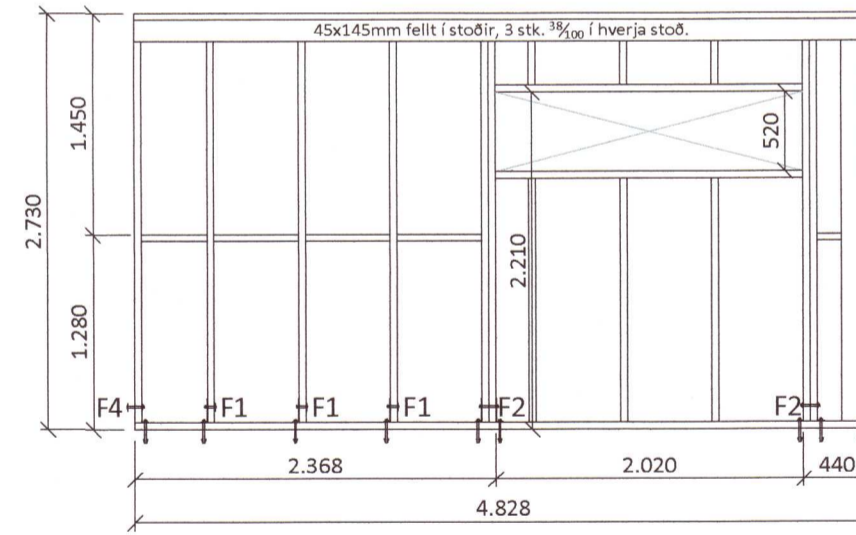
Grind nr. 12



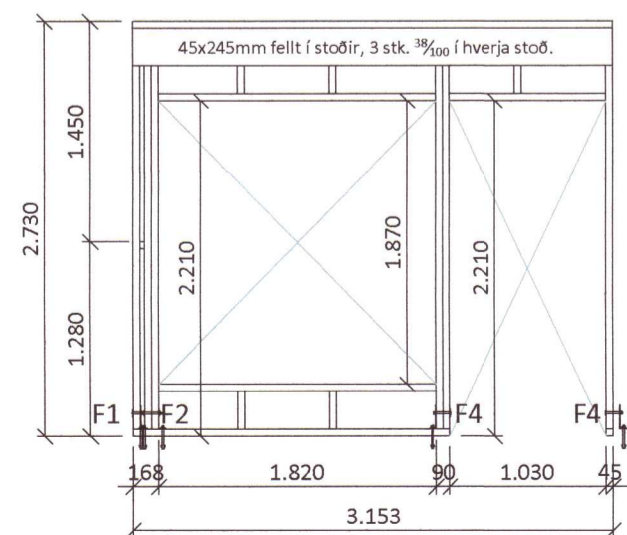
Grind nr. 11



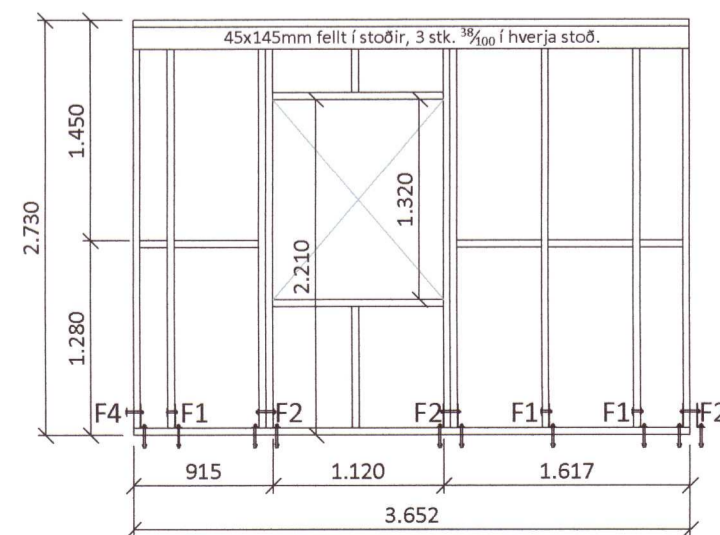
Grind nr. 10



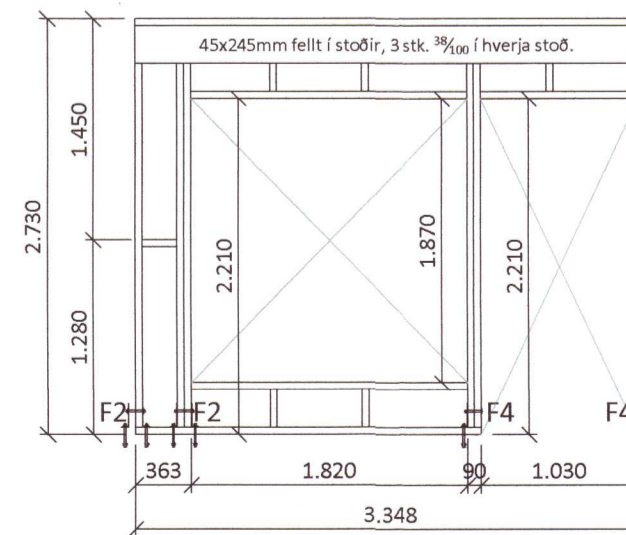
Grind nr. 9



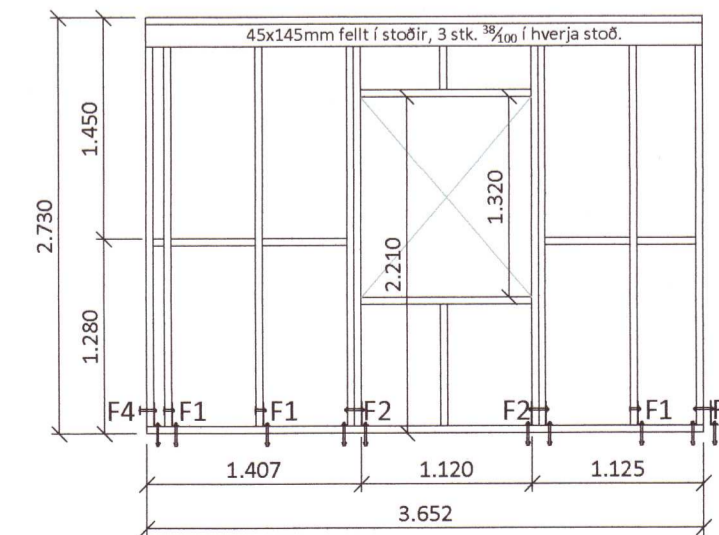
Grind nr. 8



Grind nr. 7



Grind nr. 6



Grind nr. 5

Almennt:

Öll mál skulu staðfest skv. aðalteikningum. Ef eitthvert misræmi er skulu aðalteikningar vera ráðandi, þó þer að láta hönnuði vita af misræmi. Öll mál eru í millimetrum, nema annað komi fram.

Skýringar - trévirki veggja

Allur viður er C24 eða betri. Allar við utanhúss skal fúaverja. Allur saumur og festingar utanhúss skulu vera heitinkúðaðar eða ryðfriar. Allar stoðir og lausholt eru $4\frac{5}{145}$ nema annað sé tekið fram. Bil á milli miðjúlínu stoða skal ekki vera meira en 600 mm. Utan á grind komi 9 mm gufuoppinn rakapölinn krossviður (t.d. grenikrossviður). Krossviður festist með $2\frac{8}{150}$ C150 í rakapölið lím. Þétting (Aerofil-pulsa eða Illmod þéttiborði) komi undir fótstykki, einnig skal setja vindpappa undir fótstykki, sem kemur þá á milli steypu og fótstykkis.

Festingar á öllum samskeytum:

Öll horn og einingasamskeyti skal víxlkrúfa saman með 6x80mm skrúfum c/c 400mm.

Festing á fótstykki

Múrboltar M12 C600 koma í gegnum fótstykki. Bordýpt = 105 mm og snertidýpt bolta við steypnan flöt => 80 mm.

F1 - F6 sjá sérmyndir.

20211194

Öll mál eru í millimetrum, nema annað sé tekið fram.

Br: Breyting Dags: Samp:

VERKHEITI: Brekkuholt 4a-d 806 Selfoss TEKNI-NÚMÉR: 203

VERKHLUTI: Burðarvirki Ásýnd grindur ÚTGÁFA: A1

Hönnuður: Leifur Örn Leifsson kt. 150982-4139 Samþykkt: *[Signature]* BLADSTÆRÐ: A-2

Yfirfarið af hönnunarstjóra: Bent Larsen kt. 141177-3469 Samþykkt: *[Signature]* DAGS: 24.03.21

LARSEN HÖNNUN OG RAÐGJÖF Bent Larsen Fróðason Byggingarfræðingur B.Sc Sími 844-7699 tölvupóstur: bent@larsenhr.is VERKNR: 20-87 MKV: 150