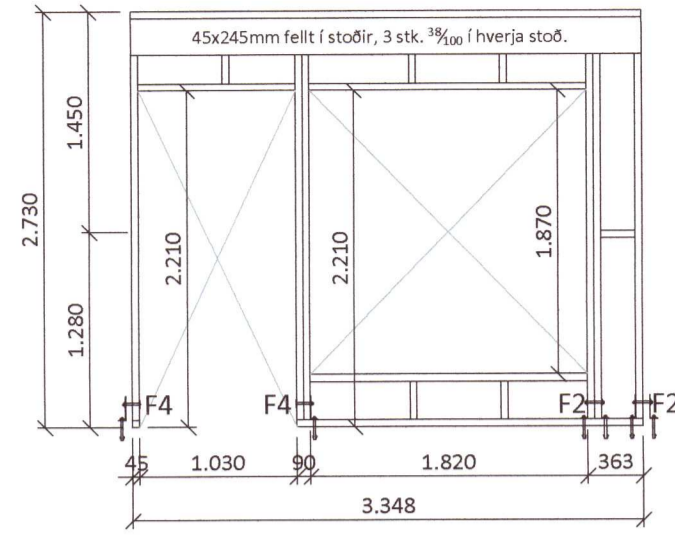
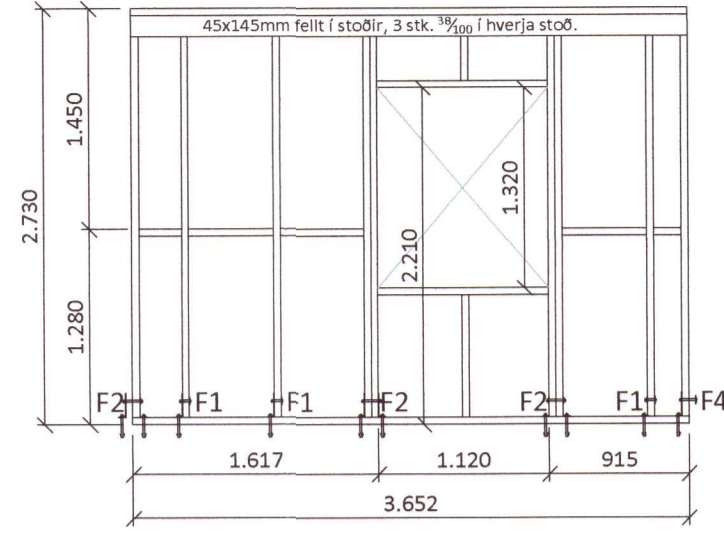


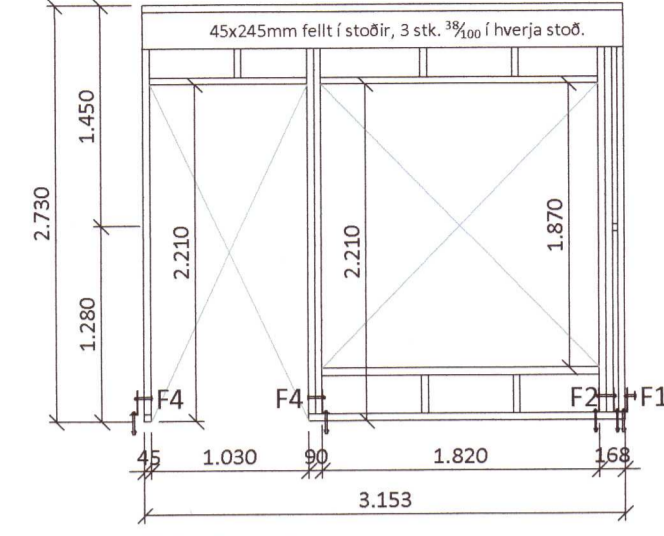
Grind nr. 4



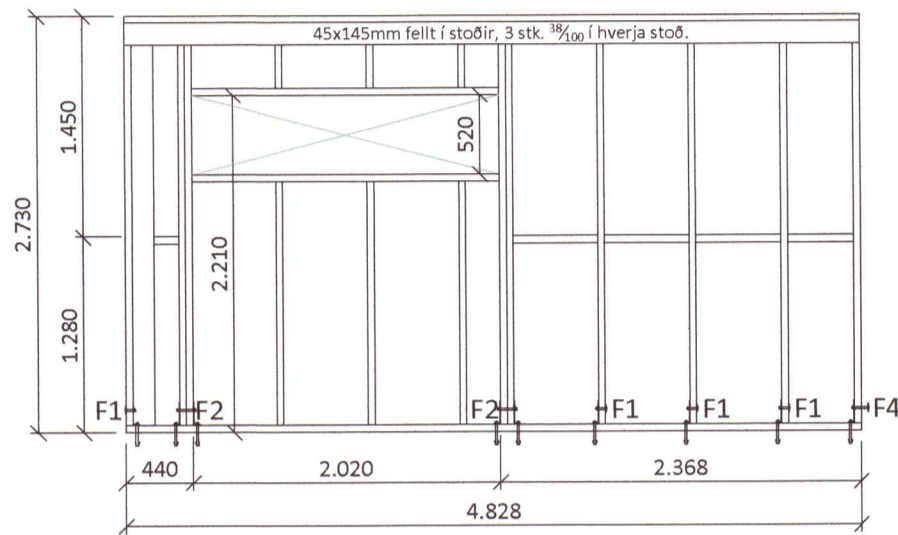
Grind nr. 3



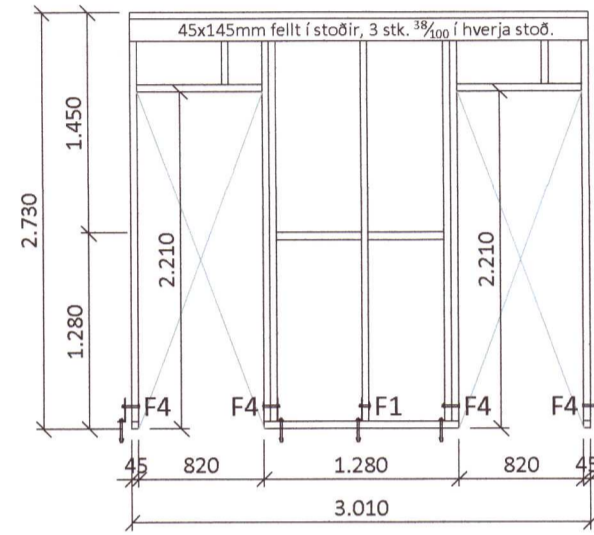
Grind nr. 2



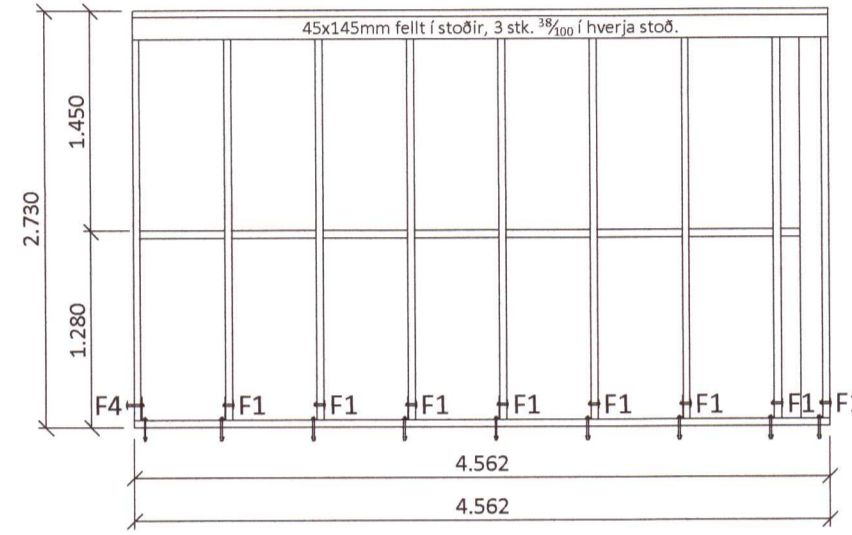
Grind nr. 1



Grind nr. 22



Grind nr. 21



Grind nr. 20



Almennt:

Öll mál skulu staðfest skv. aðalteikningum. Ef eitthvert misræmi er skulu aðalteikningar vera ráðandi, þó þer að láta hönnuði vita af misræmi. Öll mál eru í millimetrum, nema annað komi fram.

Skýringar - trévirki veggja

Allur viður er C24 eða betri. Allan við utanhúss skal fúaverja. Allur saumur og festingar utanhúss skulu vera heitzinkhúðaðar eða ryðfriar. Allar stoðir og lausholt eru $4\frac{5}{16}$ nema annað sé tekið fram. Bil á milli miðjúlínu stoða skal ekki vera meira en 600 mm. Utan á grind komi 9 mm gufuopinn rakapólinn krossviður (t.d. grenikrossviður). Krossviður festist með $2\frac{8}{10}$ C150 í rakapólið lím. Þétting (Aerofil-pulsa eða Illmod þétting) komi undir fótstykki, einnig skal setja vindpappa undir fótstykki, sem kemur þá á milli steypu og fótstykkis.

Festingar á öllum samskeytum:

Öll horn og einingasamskeyti skal víxlkrúfa saman með 6x80mm skrúfum c/c 400mm.

Festing á fótstykki

Múrboltar M12 C600 koma í gegnum fótstykki. Borddýpt = 105 mm og snertidýpt bolta við steyptan flöt => 80 mm.

F1 - F6

sjá sérmyndir.

20211195

Öll mál eru í millimetrum, nema annað sé tekið fram.

Br: Breyting Dags: Samp:

VERKHEITI: Brekkuholt 4a-d 806 Selfoss	TEIKNUNUMER: 204
VERKHLUTI: Burðarvirki Ásýnd grindur	ÚTGÁFA: A1
Hönnuður: Leifur Örn Leifsson kt. 150982-4139	BLADSTÆRÐ: A-2
Yfirfarið af hönnunarstjóra: Bent Larsen kt.141177-3469	DAGS: 24.03.21
LARSEN HÖNNUN OG RAÐGJÖF	VERKNR: 20-87 MKV: 1.50