



Hnit skv lóðablaði Búnaðarsambands Suðurlands dags. 11. júlí 2022

**Byggingarlýsing:**

Brennuhóll, Flóahreppi  
 Geymsla  
 Landeignanúmer: L235139  
 Staðgreinir: 8722-4-00050010

Um er að ræða úpphitað / óeinangrað stálbogahús sem fyrirhugað er að byggja á lóðinni. Undirstöður og botnplata eru úr jámbentri steinsteypu. Burðarvirki hússins er byggt upp með stálbogum sem valseðir eru úr stálrörum sem fest verða á undirstöðurnar. Utan á stálburðarvirkið boltast timburásar á rafsoðin stáleyru. Klæðning hússins eru báraðar málmplötur sem skrufast á timburlektur. Engir milliveggir verða í húsinu.

**Flóttaleiðir:**  
 Almennt verður engin viðvera í húsinu. Neyðarútgangur úr byggingunni verður skv. teikningu, út um hurðir á gaffli. Gert er ráð fyrir rýmingu um hurðir á gaffli. Allar rýmingarleiðir skulu alltaf vera greiðfærar og þannig gerðar að auðvelt sé að komast út ef eldur verður laus í byggingunni. Hurðir verða úr timbri. Á gaffli, ofan við hurðir verða óopnanlegir gluggar úr auðbrennanlegu polycarbonate plasti sem þjónar sem reyklosun og nýtist einnig til birtugjafar. Stærð glugga er a.m.k. 5% af góffleti.

Engar raflagnir verða í húsinu.  
 Engar vatnslagnir verða í húsinu.

Næsta slökkvistöð er á Selfossi í c.a.13 km fjarlægð.

Helstu stærðir: (sjá skráningartöflu)  
 Brúttóflatarmál samtals ..... 38,7 m<sup>2</sup>  
 Brúttórúmmál samtals ..... 128,9 m<sup>3</sup>



Vistað 29.2.2024 09:24:31 Útprintun 09:33:04

ÚTG. DAGS. ÚTGÁFUFRILL HANNAÐ TEIKN. YFIRF.

Skráningartafla: Brennuhóll, Flóahreppi					Skrásetjari: Svava Steingrimsdóttir													
Landeignanúmer: L235139					Kennitala: 160971-5929													
Matshlutanúmer: 02					Dags.: 18.1.2024													
Prenta					Útgáfa: 5.02													
<b>Uppskipting og lýsing</b>					<b>Stærðir</b>													
D0	D1	D2	D3	D4	D5	D5M	D6	D7	D8	D9	D10a	D10b	D11	D12	D13	D14	D15	
Lokun	Rými hæð-röð	Notkun texti	Höfuð-flokkun	Eignar-hald	Botnflötur m <sup>2</sup>	Milliflötur m <sup>2</sup>	Stigar m <sup>2</sup>	Op m <sup>2</sup>	Brúttóflötur m <sup>2</sup>	Brúttóflötur sh < 1,8	Salarhæð min	Salarhæð max	Brúttó rúmmál m <sup>3</sup>	Nettóflötur m <sup>2</sup>	Birt flatarmál m <sup>2</sup>	Reiknitala skiptarúmmáls	Skipta-rúmmál m <sup>3</sup>	
		<b>Matshluti</b>			38,7	0,0	0,0	0,0	38,7	1,1			128,9	36,3	37,6		113,619	
		<b>Botn</b>												7,7				
	01	<b>1. Hæð</b>			38,7	0,0	0,0	0,0	38,7	1,1			121,2	36,3	37,6			
A	0101	<b>Braggi/geymsla</b>	N	0101	38,7				38,7	1,1	1,50	3,65	121,2	36,3	37,6	3,13	113,619	
<b>Athugasemdir</b>																		
<b>Sameignir sumra</b>																		
	Eignar-hald	Notkun texti	Y-eignarhald	Notkun texti	Reikni-regla	Eignarhlutur												
	Eignar-hald	Notkun texti	Birt flatarmál m <sup>2</sup>	Skipta-rúmmál Séreign m <sup>3</sup> án sameignar	Séreign og sameign m <sup>3</sup>													
	0101	<b>Braggi/geymsla</b>	37,6	113,619	113,619													
		<b>Alls</b>	<b>37,6</b>	<b>113,619</b>	<b>113,619</b>													



**Brennuhóll Flóahreppi L235139**  
 803 Selfossi  
 Braggi

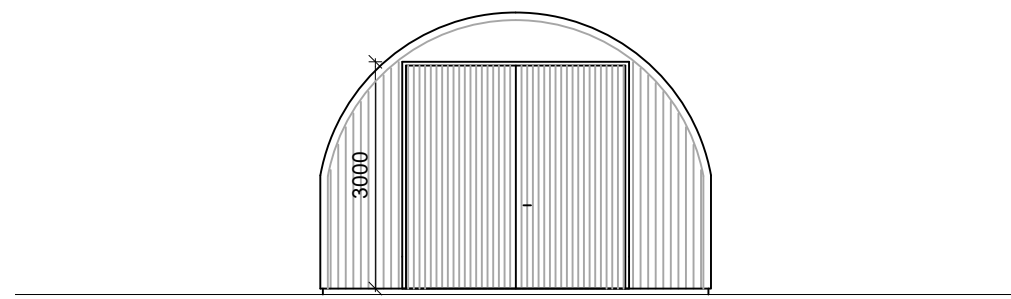
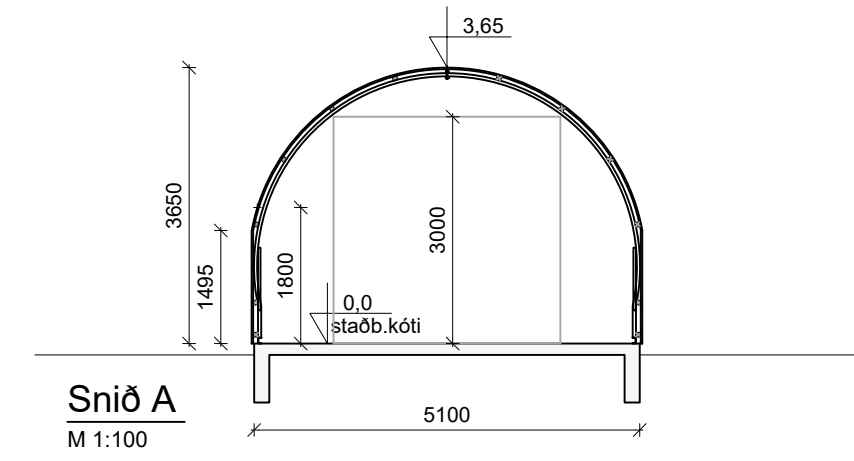
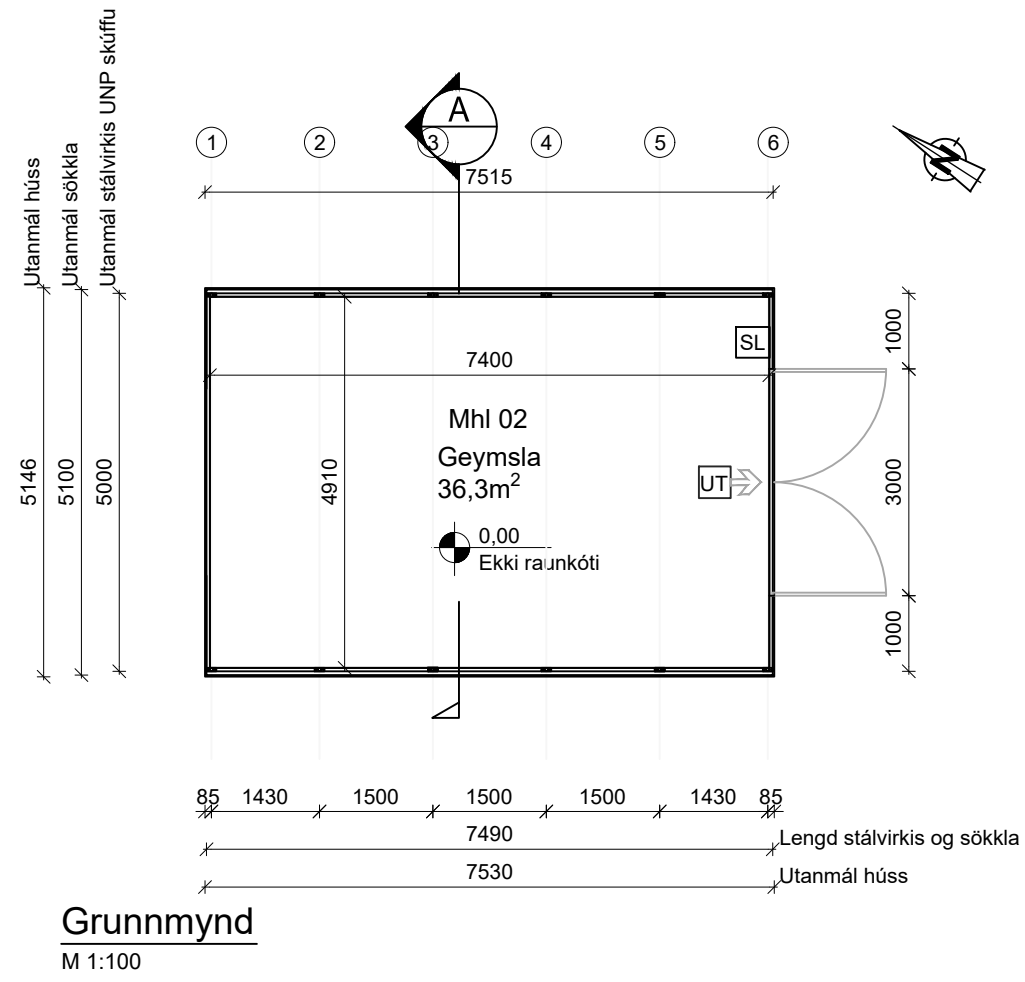
Aðaluppdráttur  
 Afstöðumynd og byggingarlýsing  
 Skráningartafla

TEIKNINÚMÉR	BLADSTÆRD	HANNAÐ:
106290	A2	TEIKNAD: GH
001-01		YFIRFARID:
DAGS.	M/ELIK/VARDI	ÚTGÁFA
29.2.2024	1:2000	<b>A</b>

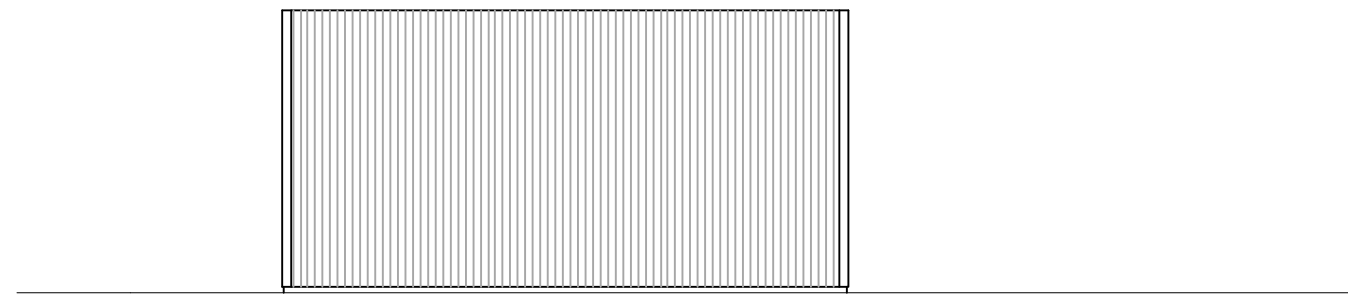
Hönnuður: Guðmundur Hjaltason kt. 070966 5579  
 Hönnunarsjór:

T:\803Brennuhóll\00\_Bygginganefturteikningar\ADA-Brennuhóll-Braggi-106290-V02.dwg

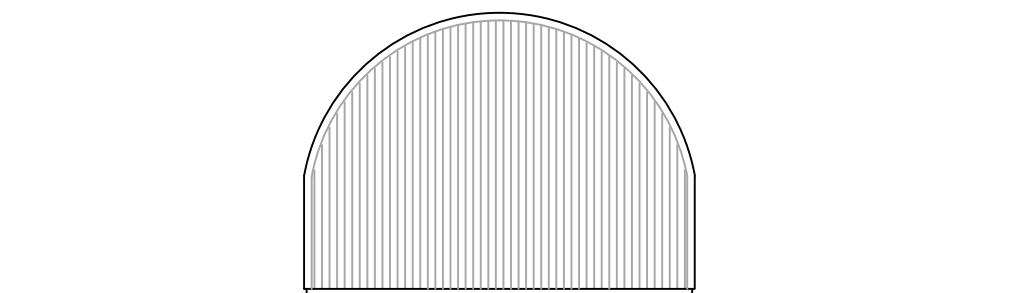




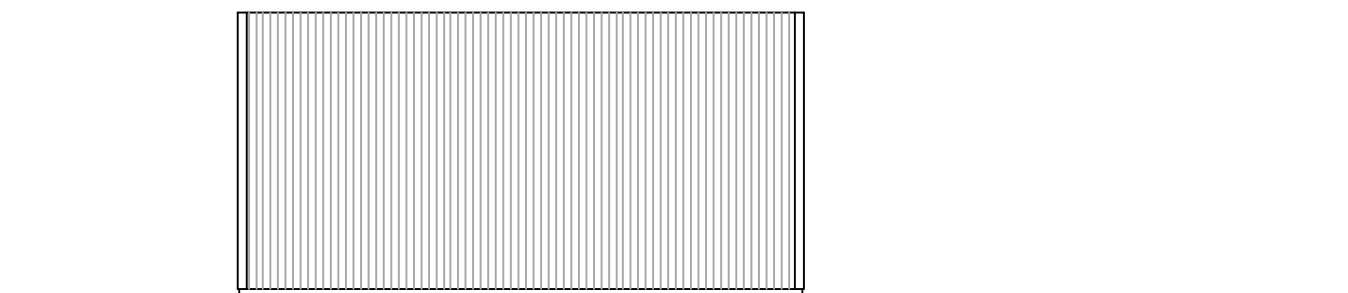
**Suð-austur hlið**  
 M 1:100



**Suð-vestur hlið**  
 M 1:100



**Norð-vestur hlið**  
 M 1:100



**Norð-austur hlið**  
 M 1:100

Vistað 29.2.2024 09:24:31

Útprintun 09:35:15

ÚTG. DAGS.

ÚTGÁFUFRILL

HANNAÐ TEIKN. YFIRF.



**Brennuhóll Flóahreppi L235139**

803 Selfoss

Braggi

Aðaluppdráttur

Grunnmynd, útlit og snið

TEIKNINÚMÉR	BLADSTÆRD	HANNAÐ:
106290	A2	TEIKNAD: GH
001-02		YFIRFARID:
DAGS.	MÆLIK/VARÐI	ÚTGÁFA
29.2.2024	1:100	A

Hönnuður: Guðmundur Hjaltason kt. 070966 5579

Hönnunarsjór: