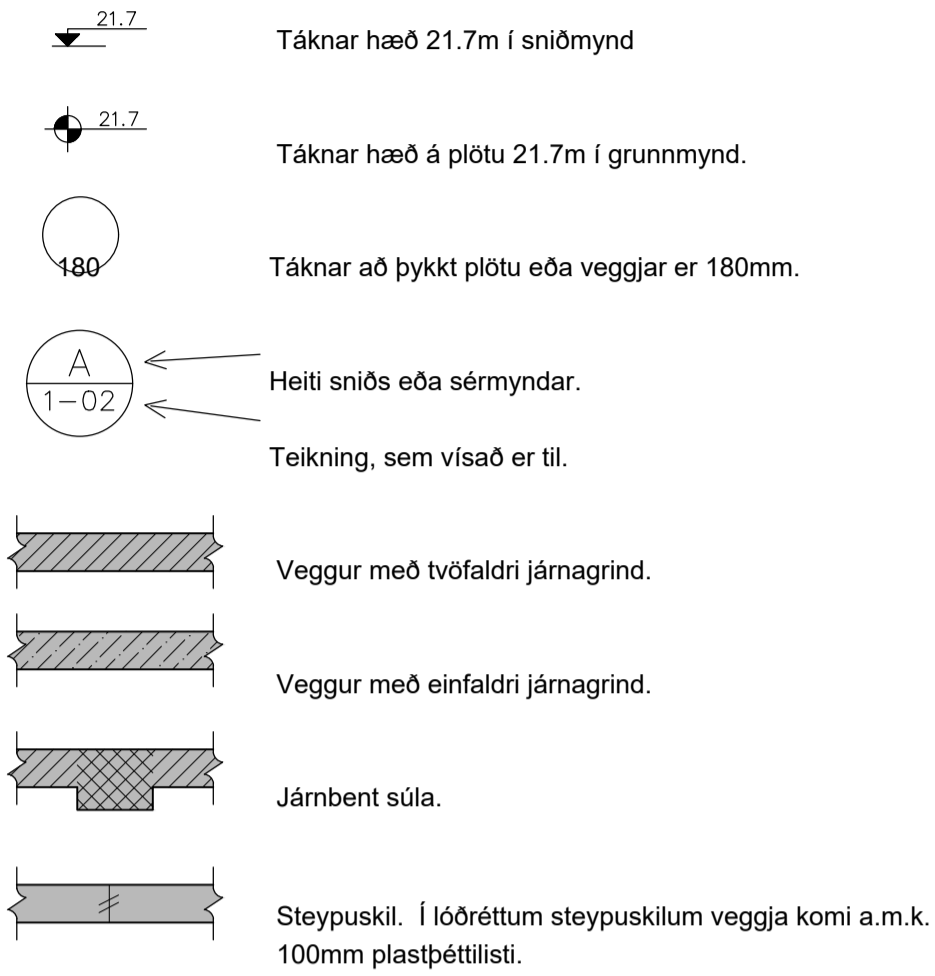


BURÐARVIRKI

ALMENNT - (SKÝRINGAR Á UPPDRÁTTUM)

Hæðir eru í m í hæðarkerfi Grimsnes- og Grafingshrepps. Öll ónefnd mál eru í mm.



ÁLAGSFORSENDUR OG STAÐLAR:

Notálag:	Skv. FS ENV 1991-1:1994 og FS ENV 1991-2-1:1995. Notálag = 2,00 kN/m2.
Vindálag:	Skv. FS ENV 1991-2-4:1995 ásamt Íslensku þjóðarskjali. Grunniglið vindhraða er 36 m/s. Vindálag = 1,82 kN/m2.
Snjóálag:	Skv. FS ENV 1991-2-3:1995 ásamt Íslensku þjóðarskjali. Grunniglið snjóálags er sk = 2,1 kN/m². Snjóálag = 1,00 kN/m2
Jarðskjálftaálag:	Skv. FS ENV 1998-1-1:1994. EUROCODE 8
Álag á grunn:	EUROCODE 7 Álag = 51 kN/m2.
Steypuvirki:	EUROCODE 2
Stálvirki:	EUROCODE 3
Timburvirki:	EUROCODE 5

FYLLINGARPÚÐI:

Fylling skal vera með góða kornadreifingu og vera frostörugg. Mesta steinastærð í hverju lagi má ekki vera meiri en 1/3 af lagþykkt. Væta skal fyllinguna vel svo hún nái hámarksþjöppun.

Tæki:	Lagþykkt (m)	Fjöldi yfirferða
10 tonna vibróvalteri	0.80	6
5 tonna vibróvalteri	0.40	6
0.5 tonna vibróplata	0.30	4
0.1 tonna vibróplata	0.20	4
15 tonna ýta	0.25	6
10 tonna bíll	0.25	6

Þjöppunarkröfur fyrir malarfyllingu: E_z ≥ 120 mPa, E_z/E₁ ≤ 2.3
Þjöppunarkröfur fyrir hraunfyllingu: E_z ≥ 100 mPa, E_z/E₁ ≤ 2.3

Fullþjöppuð fylling skal þola a.m.k. 60 kN/m2.

STEINSTEYPA

Steypuvirki skal vera skv. Eurocode 2.

Öll steinsteypa og steypuvinna skal vera í samræmi við Eurocode 2.

BROTÞOLSFLOKKAR STEYPU:

Byggingarhlutar	Brotþols-flokkur	Frákvæmda-flokkur
UNDIRSTÖÐUR, BOTNPLATA	C25/30	

SIGMÁL:

5 - 10 cm, án þjálnefna.

LOFTBLENDI:

Í alla steypu skal blanda loftblendni svo loftinnihald verði 6.0 ± 1.0%, mælt eftir dælingu, rétt fyrir niurlög.

V/S - TALÁ:

C20/25 ≤ 0.55
C25/30 ≤ 0.55
C30/37 ≤ 0.45 (útveggjasteypa)

SEMENT:

C25/30 300 kg/m³
C30/37 350 kg/m³ (útveggjasteypa)

D-max:

(hámarks kornastærð malar)
- 19mm í járbentum veggjum
- 32mm í járbentum plötum

FJARLÆGDARSTUÐULL:

< 0.25

STEYPUVINNA:

Titra skal alla steypu í mótum.

Að öðru leyti sjá Eurocode 2.

STEYPUMÓT:

Nákvæmniskröfur:
Staðsetning í plani og hæð, undirstöður ± 15mm
Staðsetning í plani og hæð, annað ± 5mm
Þykktir ± 5%
Hornskekkja ± 5mm
Misgengi á steypuskilum ± 2mm
Frávik frá lóðlinu ± 3%

Steypuskil:

Áður en mót eru sett að steypuskilum, skal hreinsa burt allt hröngl og óþétta steypu. Setja skal vatnslás í lárétt steypuskil.

Hreinsun móta:
Hreinsa skal öll mót vandlega af öllu sagi, rusli og öðrum óhreindum, áður en steypuvinna hefst. Einnig skal hreinsa járnþendingu og annað, sem ísteypt er á öllum óhreindum.

JÁRNÞENDING

Járnþending skal vera skv. Eurocode 2.

GERÐ OG MERKING JÁRNA:

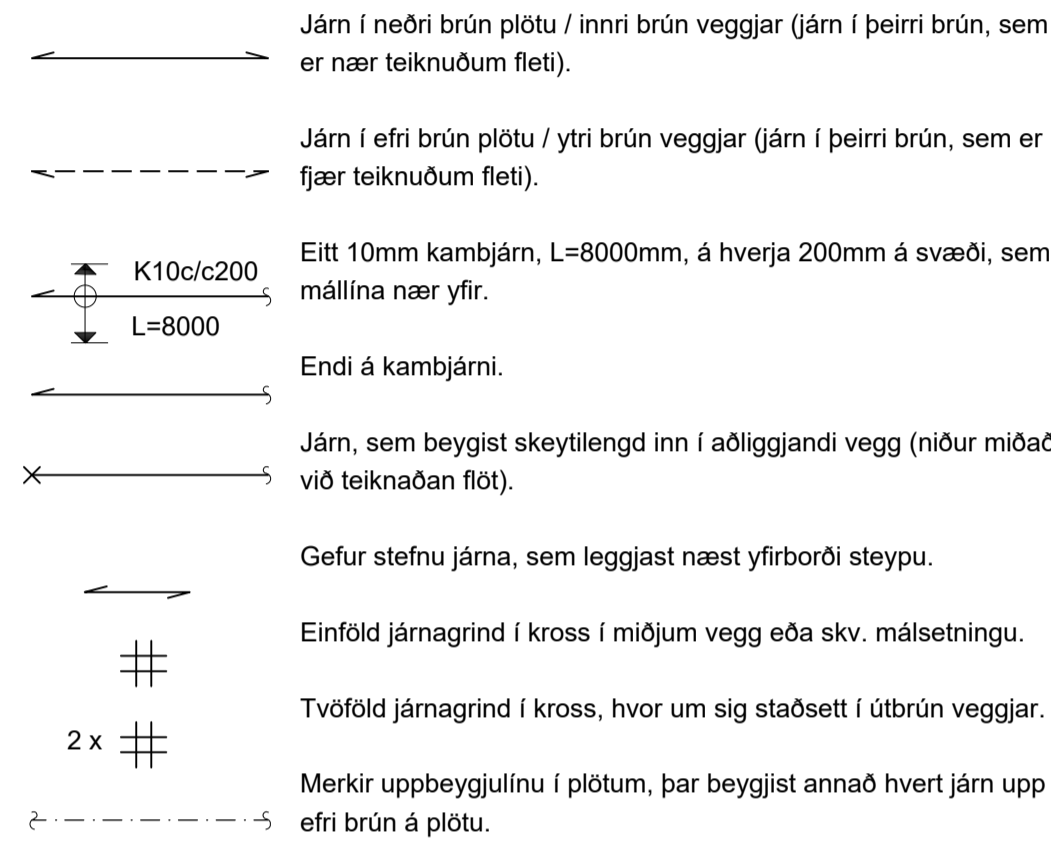
Almennt skal bendistálfullnægja kröfum Eurocode 2.

Stál merkt K er kambstál KS50, K20 merkir ø20mm kambstál með skriðmörk fyk 500 MPa miðað við 0.1% vikmörk.

Stál merkt K-S er suðuhaft kambstál, K20S merkir ø20mm suðuhaft kambstál með skriðmörk fyk 500 MPa miðað við 0.1% vikmörk.

Stál merk R er slétt stál, Fe360 (St 37) með skriðmörk fyk 240 MPa miðað við 0.1% vikmörk.

Stál merkt K189 er bendinet með skriðmörk fyk 500MPa miðað við 0.1% vikmörk og þverskurðarflatarmál 189mm²/m.



SKEYTILENGD JÁRNA:

Í plötum og veggjum skal ekki skeyta meira en þriðja hvert járn í sama þversniði nema annað sé sýnt á teikningum. Skeytilengd við víxlagningu kambstáls skal vera 40d, þar sem d er þvermál stangar.

Þvermál stangar í mm	8	10	12	16	20	25
Skeytilengd í mm	400	400	480	640	800	1000

Sé annað ekki tekið fram skal setja 2K12 í kringum gót, í kringum dyra- og gluggaop og í veggenda. Járn skulu ná a.m.k. 500mm út fyrir op.

Bendinet skal skeyta um sem nemur að lágmarki:

- 50d
- tveir möskvar
- þrjú þverjárn

MINNSTA FJARLÆGD JÁRNA FRÁ STEYPUYFIRBORDI:

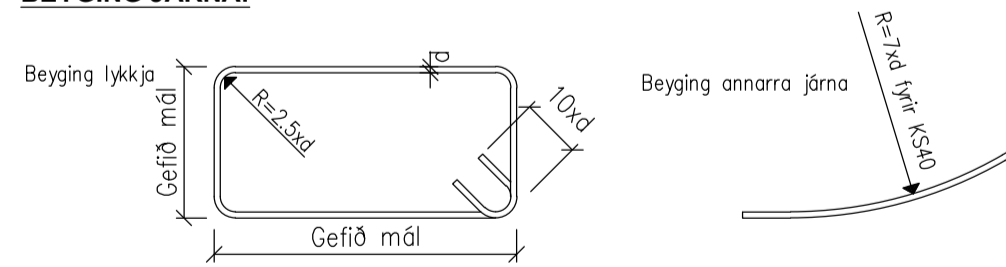
Innanhúss, veggir og plötur	20mm
Innanhúss, annað	30mm
Útanhúss	40mm
Steypt að jarðvegi	60mm

Járum skal haldið frá mótum með þar til gerðum klossum úr plasti eða steinsteypu.

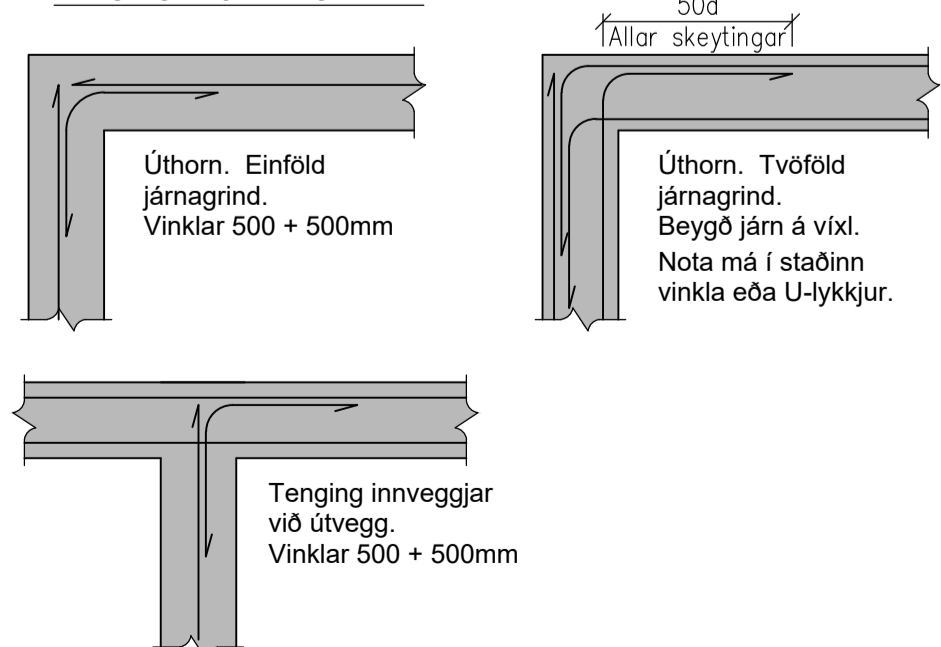
MINNSTA FJARLÆGD MILLI JÁRNA:

Járn í sama lagi 2xd, eða stærsta steinastærð í steypu + 10mm
Járn í mismunandi lögum 1xd, eða stærsta steinastærð í steypu + 10mm
d er þvermál járn.

BEYGING JÁRNA:



TENGINGAR JÁRNAGRINDA:



TIMBURVIRKI

Timburvirki skal vera skv. Eurocode 5.

LÍMTRÉ:

Styrkleikaflokkur GL 32, límt með "U-lími" (vatnsþolið).

KROSSVIÐUR:

Nota skal rakabólinn (WBP) krossvið. Krossviðurinn neglíst á jöðrum í burðarvirki með galvanhúðuðum saumi 28/65 c/c 100mm, en c/c 150mm annars staðar. Krossviður sé úr ekki lakara efni en C18.

ANNAD TIMBUR:

Burðarvirki: C18 eða betra. Rakaflokkur IU.
Borðaklæðning: C18 eða betra. Rakaflokkur IU.

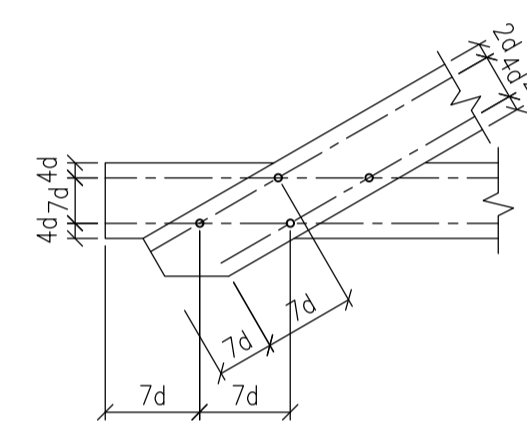
Timbur sem er utanhúss, skal fúaveira með þrýstufúavörðum með víðurkenndum efnun og aðferðum. Nota má olíu efni (B vörn) eða málmisölt (A vörn) til fúavarnarinnar.

Timbur innanhúss, sem liggur í eða við steypa byggingarhluta, skal fúaveira með víðurkenndu fúavarnarefni. Milli steypu og timbers skal leggja tjörupappa eða olíusóðið masonít.

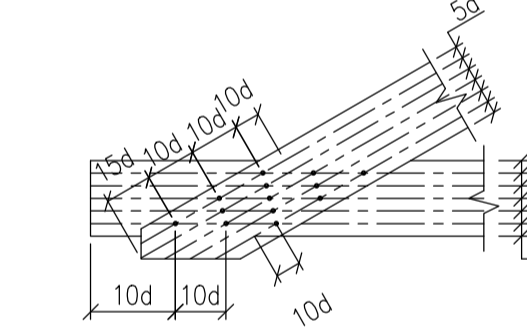
FESTINGAR OG FLEIRA:

Skinnur koma á alla bolta þar sem boltahaus/ró koma að timbri og skal þykkt þeirra vera 0.3xd. Stærð réthyrndra skinna BxL = 3xd, þar sem d er þvermál bolta en ef skinnur eru hringlaga þá skal þvermálið vera 3.5xd.

Fjarlægð bolta frá timburkanti og fjarlægð milli bolta skal vera skv. eftirfarandi skissu:



Fjarlægð nagla frá timburkanti og fjarlægð milli nagla skal vera skv. eftirfarandi skissu:



Allur saumur, boltar, undirlagsskifur og aðrar stálfestingar skulu vera heitgalvanhúðaðar.

NEGLING ÞAKKLÆÐNINGAR:

Þak skal þéttklætt með borðaklæðningu 25x150mm. Timbrið skal vera C18 eða betra, rakaflokkur IU.

Hvert borð skal negl í hverja sperru með 2 stk. galvanhúðuðum 40/75 kambsaumi nema á 1 metra kafla frá kanti skal negla með 3 stk. 3/8 galv. kambsaumi. Borð skulu sett saman á sperrum og mega aldrei vera tvær eða fleiri samsetningar í röð á sömu sperru. Borð skulu ná yfir a.m.k. tvö sperrubíl.

NEGLING ÞAKJÁRNS:

Þakjárn skal negla með galvanhúðuðum kambsaumi 40/75 með neopren þéttiskinnu. Negla skal í aðra hverja hábáru, nema á 1m kafla við kanta og á plötusamskeytum, þar skal negla í hverja hábáru.

Í langtátt skal vera 0.60m bíl milli nagla, nema á þakbrúnum, þar sem koma 5 naglar í hverja hábáru með 0.30m millibíl.

Kjölur skal neglður við plötur í hverja hábáru.

Á langskæptum skulu plötur skarast um eina og hálfu báru. Skörun skal ávallt vera undan verstu veðuráttinni, þ.e. suð-austan á höfuðborgarsvæðinu.

ALMENNAR SKÝRINGAR

STÁLVIKRI

Stálvirki skal vera skv. Eurocode 3.

STÁLGÆÐI:

S235 (annað en bendistál).

RYÐVÖRN:

Allt stál sem ekki er fyrirskrifað heitgalvanhúðað, skal málað með zinkirkium grunni og síðan málað með tveimur umferðum af epoxy málningu, minnst 250µ.

Allt stál skal heinsa að hreinsgráðu Sa 2-2.5 fyrir yfirborðsmeðhöndlun.

Allir boltar og festingar skulu vera heitgalvanhúðuð eða ryðvarin á annan jafngóðan hátt.

RAFSUDA:

Rafsuðuvirki skal valinn í samræmi við tilhögun rafsuðu og eiginleika stálsins. Öll suðuvinna skal unnin af rafsuðumönnum, sem hafa til þess tilskilin réttindi.

BOLTAR:

Til festingar á stáli: Allir boltar skulu vera af styrkleikaflokki 8.8

Til festingar á timbri: Allir boltar skulu vera af styrkleikaflokki 4.6

BRUNAVÖRN BURÐARVIRKJA:

Brunamótstaða aðalburðarvirkis veggja og þaks er amk. REI60.

STEINSTEYPUVIRKI:

Hula á bendistálfullnægja skal aldrei vera minni en 2.5 cm og steypugæði aldrei minni en C25/30.

STÁLVIKRI:

Allt stál í burðarvirki skal annað hvort vera klætt með tvöföldum 13 mm gífsplötum og a.m.k. 25 mm þéttull eða með víðurkenndri eldvarnar- eða brunamálinu af tilskilinni þykkt.

TIMBURVIRKI:

Berandi timburgrind í timburveggjum skal vera einangruð með þéttull af sömu þykkt og klædd m/ 13 mm gífsplötum beggja vegna að lágmarki.

Berandi timburveggjar á milli bílskúrs og íbúðar skulu uppfylla skilyrði um EI60 skv. teikn. arkitekts. Timburgrind (4,5x14,5) cm c/c 60 cm, einangrað með þéttull og klætt með tvöföldum 13 mm gífsplötum beggja vegna. Tryggja skal festingu einangrunar skv. leiðbeiningum MVS með láréttum 2mm stálvirum c/c 30 cm eða öðrum víðurkenndum aðferðum.

Ekki er gerð sérstök krafa um brunavarnir límrésbita- eða súla.

JÓN KRISTJÁNSSON BYGGINGARVERKFRÆÐINGUR
KT: 210754-4829

BREYTINGAR

ATHUGIÐ:

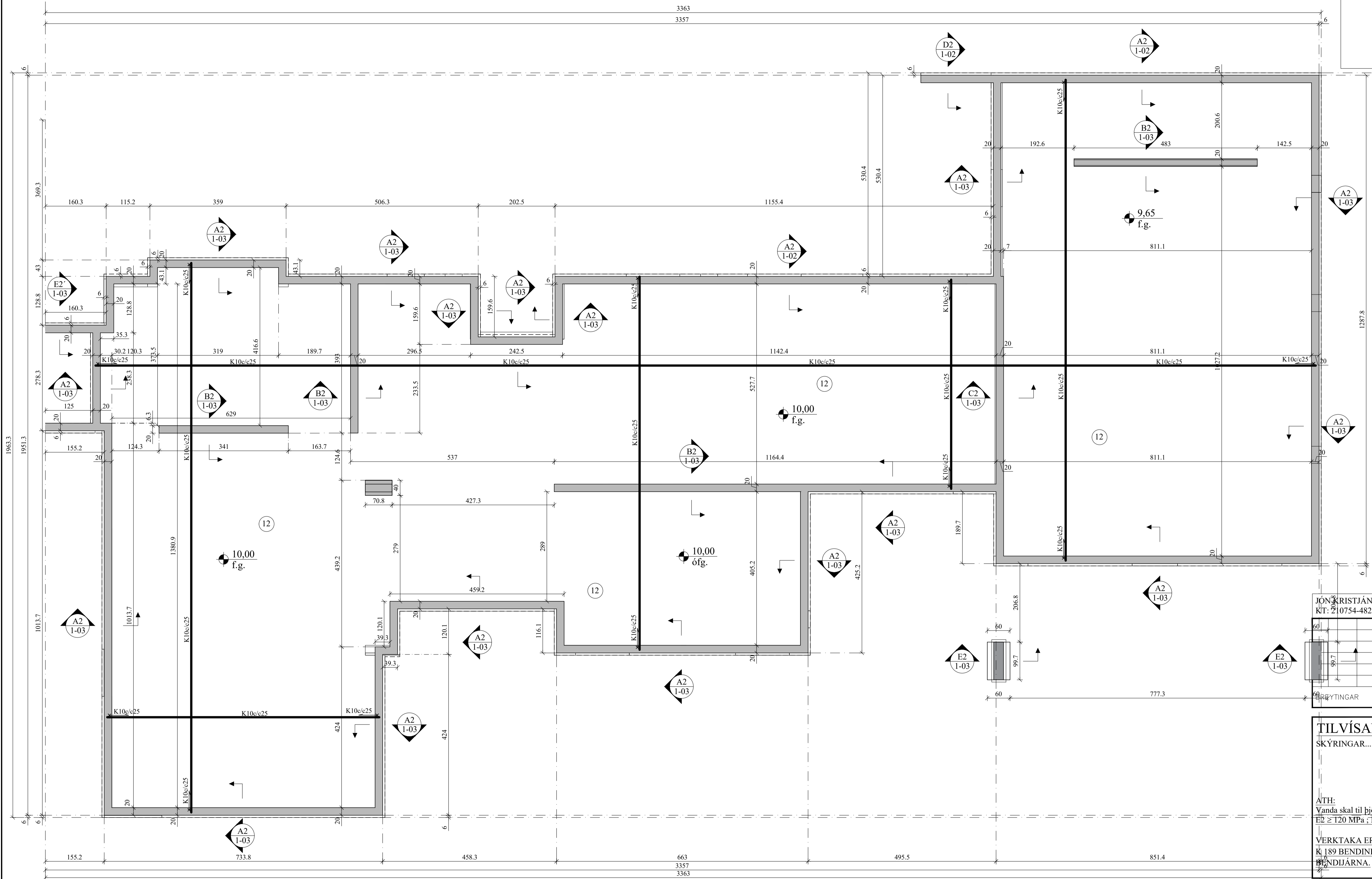
Almennar skýringar gilda nema annað sé tekið fram á sérteikningum.

Reikn.	JKR	April '23	Útgefnið:	16.05.2023
Teikn.	JKR	April '23	Kvarði:	ENGINN
Ath.				
Samþ.				

FREMRIKLETTUR Nr. 1-01
Grimsnes- og Grafingshreppi

Verkhlutir
BURÐARVIRKI,
ALMENNAR SKÝRINGAR.
Verkhlutastofa
Jóna Kristjánssonar ehf.
Blisshóla 12
110 Reykjavík
Sími: 537-0002 Gsm: 772-3154
KÍ: 540817-0300
Netfang: jkriss54@gmail.com

UNDIRSTÖÐUR, GRUNNMYND. 1:50



JÓN KRISTJÁNSSON BYGGINGARVERKFRÆÐINGUR
KT: 210754-4829

TILVÍSANIR:
SKÝRINGAR..... SJÁ TEIKN. NR. 1-01

ATH:
Vanda skal til þjöppunar á fyllingu
E2 ≥ 120 MPa ; E2/E1 ≤ 2,3

VERKTAKA ER HEIMILT AD NOTA Í BOTNPLÖTU
KÍ 189 BENDINET Í STAÐ HEFÐBUNDINNA
BENDIÐJÁRNA.

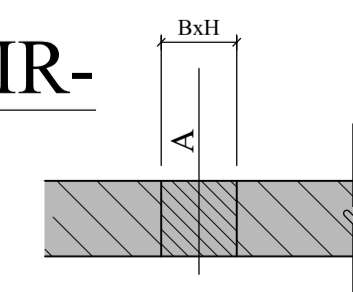
Reikn.	JKR	April '23	Útgefnó:	16.05.2023
Teikn.	VP	April '23	Kvarð:	1:50, 1:20
Ath.				
Samp.				

FREMRIKLETTUR Nr. 1-02
Grimsnes- og Grafingshreppi

Verkhluði
UNDIRSTÖÐUR,
GRUNNMYND OG SNID.

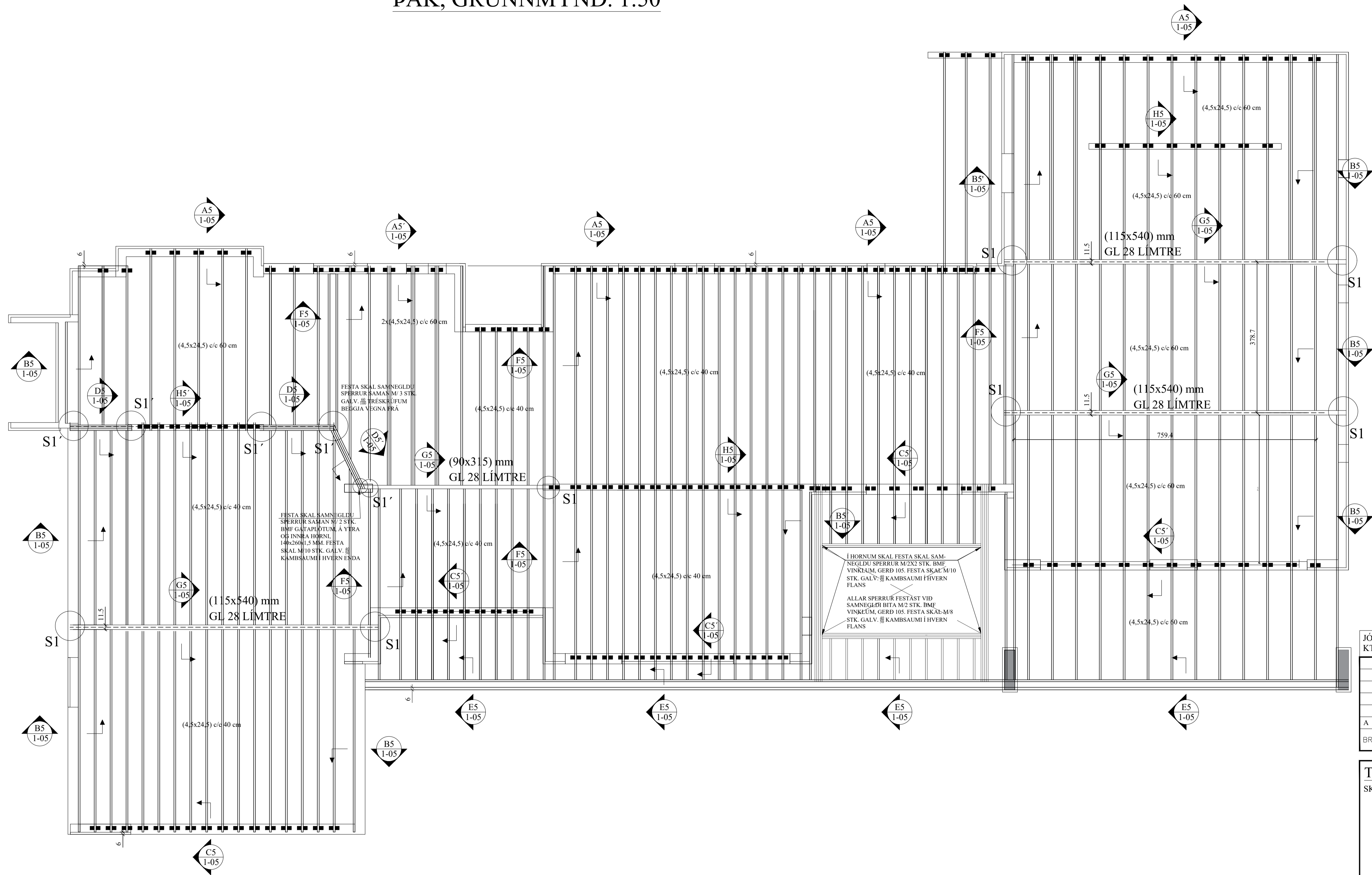
Verkraebstofa
Jóns Kristjánssonar ehf.
Bláshóla 12
110 Reykjavík
Sími: 537-0002 Fax: 772-3154
Netfang: jkris54@gmail.com

**GÖT Í UNDIR-
STÖÐUR:**



A = KÓTI Á NEDRI BRÚN GATS
B = BREIDD GATS
H = HÆÐ GATS

ÞAK, GRUNNMYND. 1:50



JÓN KRISTJÁNSSON BYGGINGARVERKFRÆÐINGUR
KT: 210754-4829

A	29.09.'23	LÍMTRE Í STAÐ STÁLBITA
BREYTINGAR		

TILVÍSANIR:
SKÝRINGAR..... SJÁ TEIKN. NR. 1-01

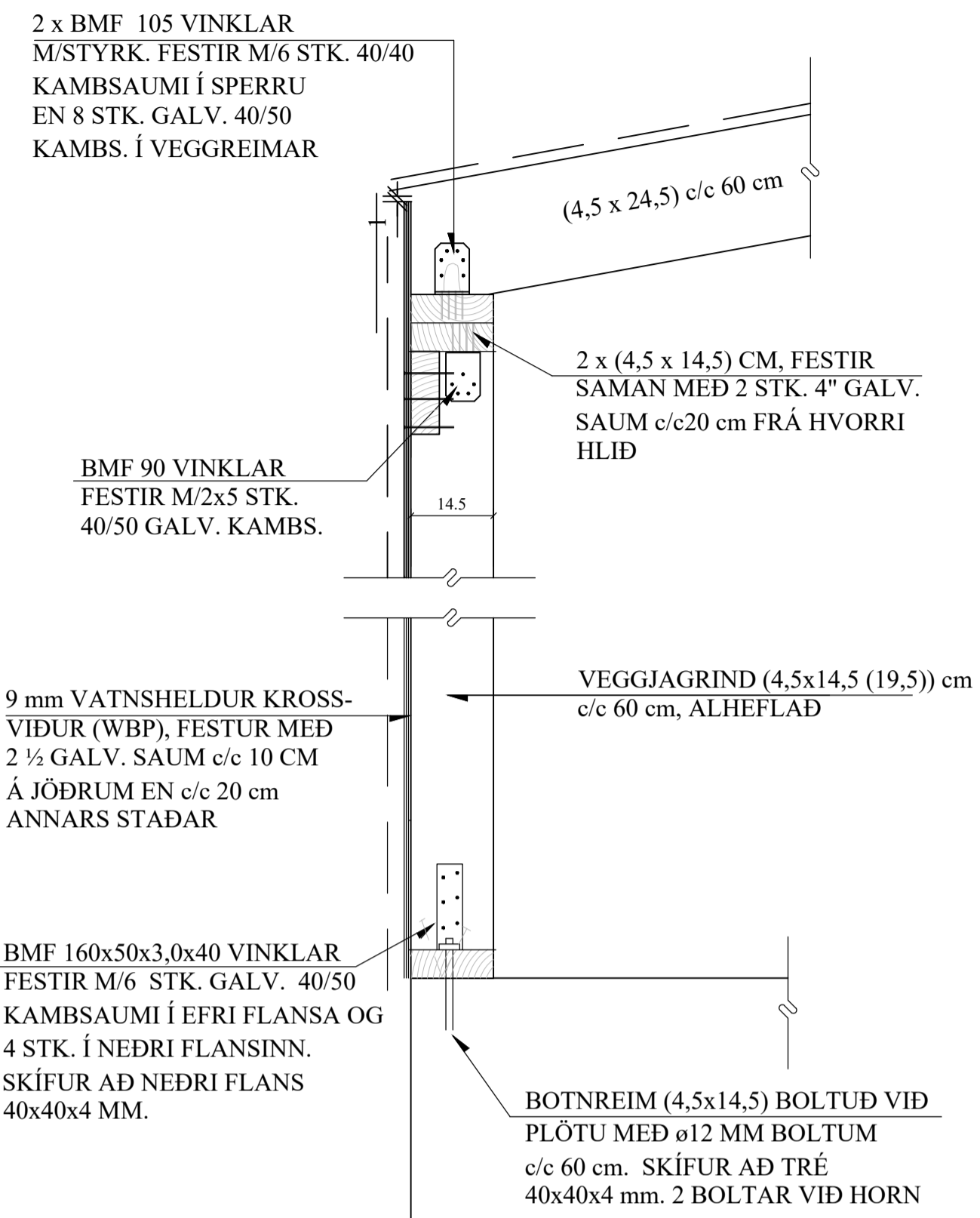
NEGLING ÞAKKLÆÐNINGAR:

Þak skal þéttklætt með 18 mm krossviðurklæðningu (WBP).

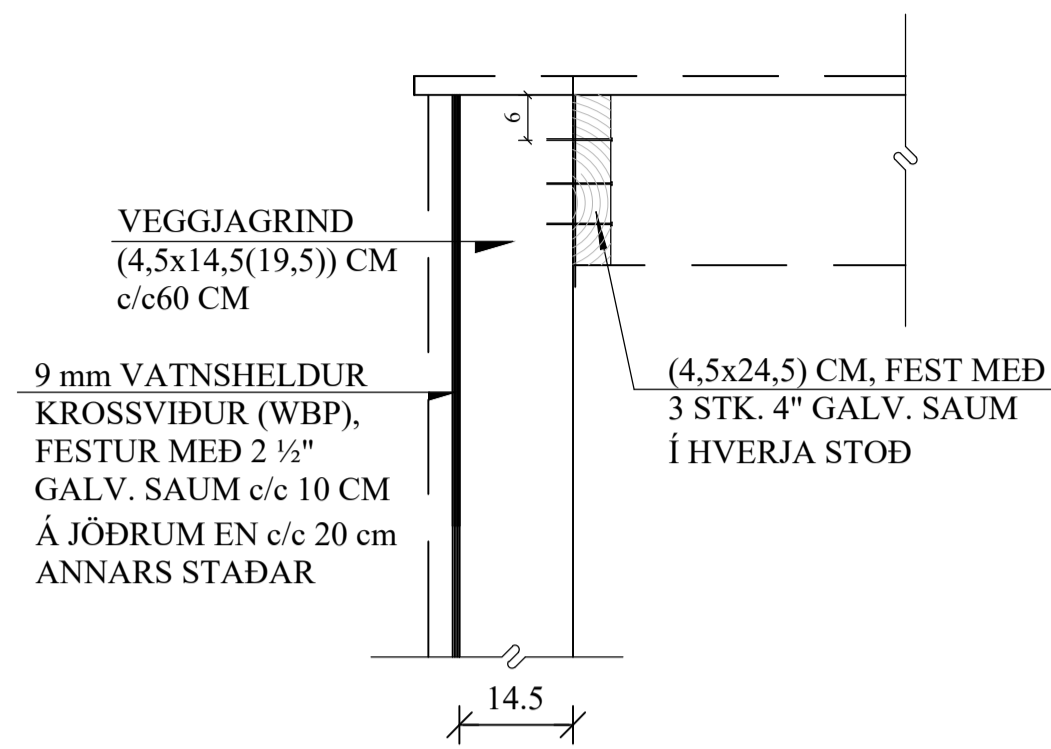
Negla skal krossviðurklæðningu með 2 1/2" galv. kamsaumi, c/c 100 mm.

Reikn.	JKR	April '23	Útgefið:	16.05.2023
Teikn.	JKR	April '23	Kvarði:	1:50,
Ath.				1:10
Samþ.				
FREMRIKLETTUR				Nr.
Grímsnes- og Grafingshreppi				1-04
Verkhluði ÞAK, GRUNNMYND, SNID OG SKÝRINGAR, SÉRMYNDIR.		Verkraebstofa Jóns Kristjánssonar ehf. Bláshólsta 12 110 Reykjavík Sími: 537-0002 Fax: 772-3154 Netfang: jkris54@gmail.com		

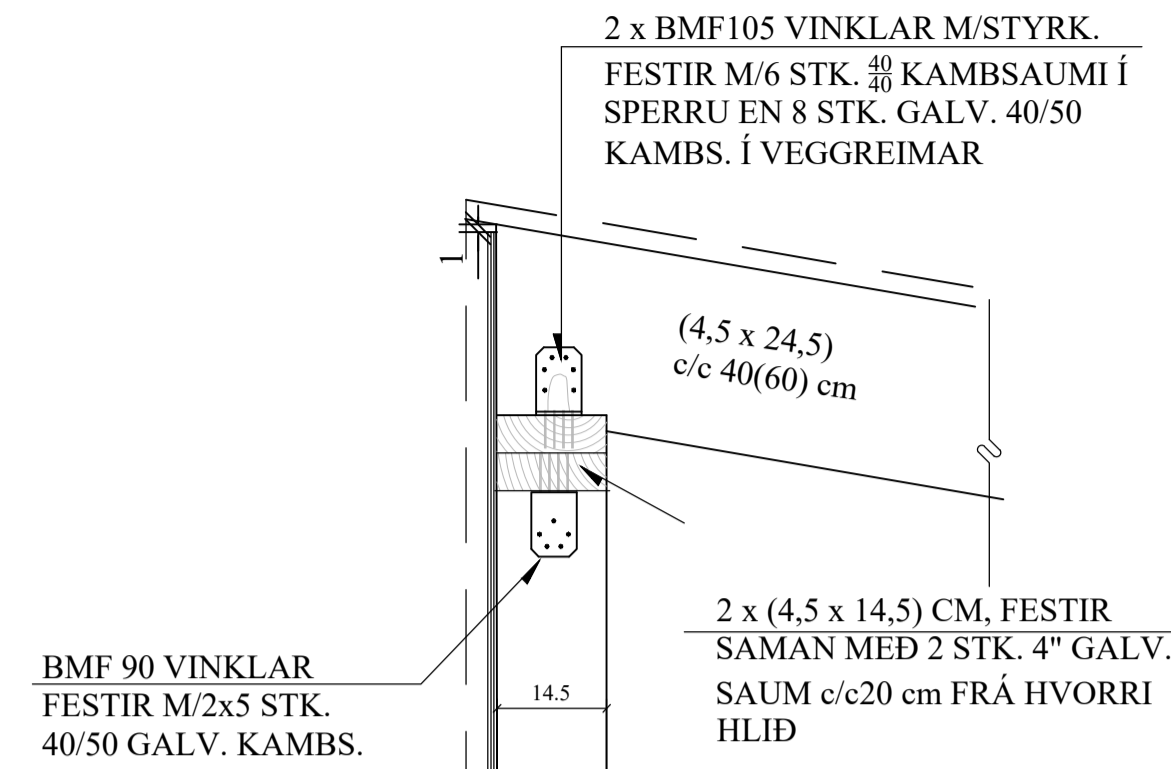
A5 SNIÐ. 1:10
1-05 ÚTVEGGUR, LÆGRI LANGHLIDAR



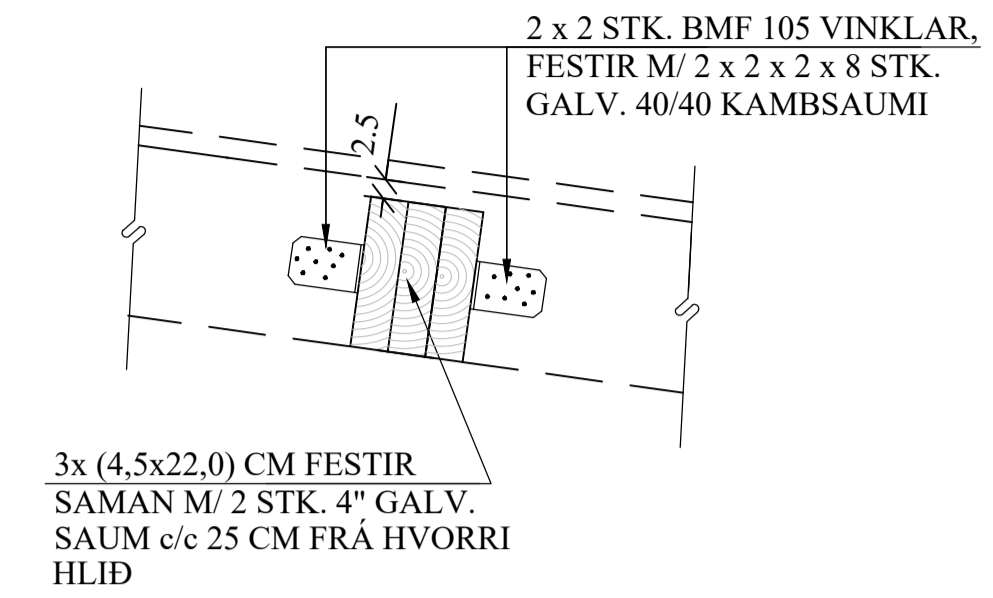
B5 SNIÐ. 1:10
1-05 ÚTVEGGUR, GAFLAR



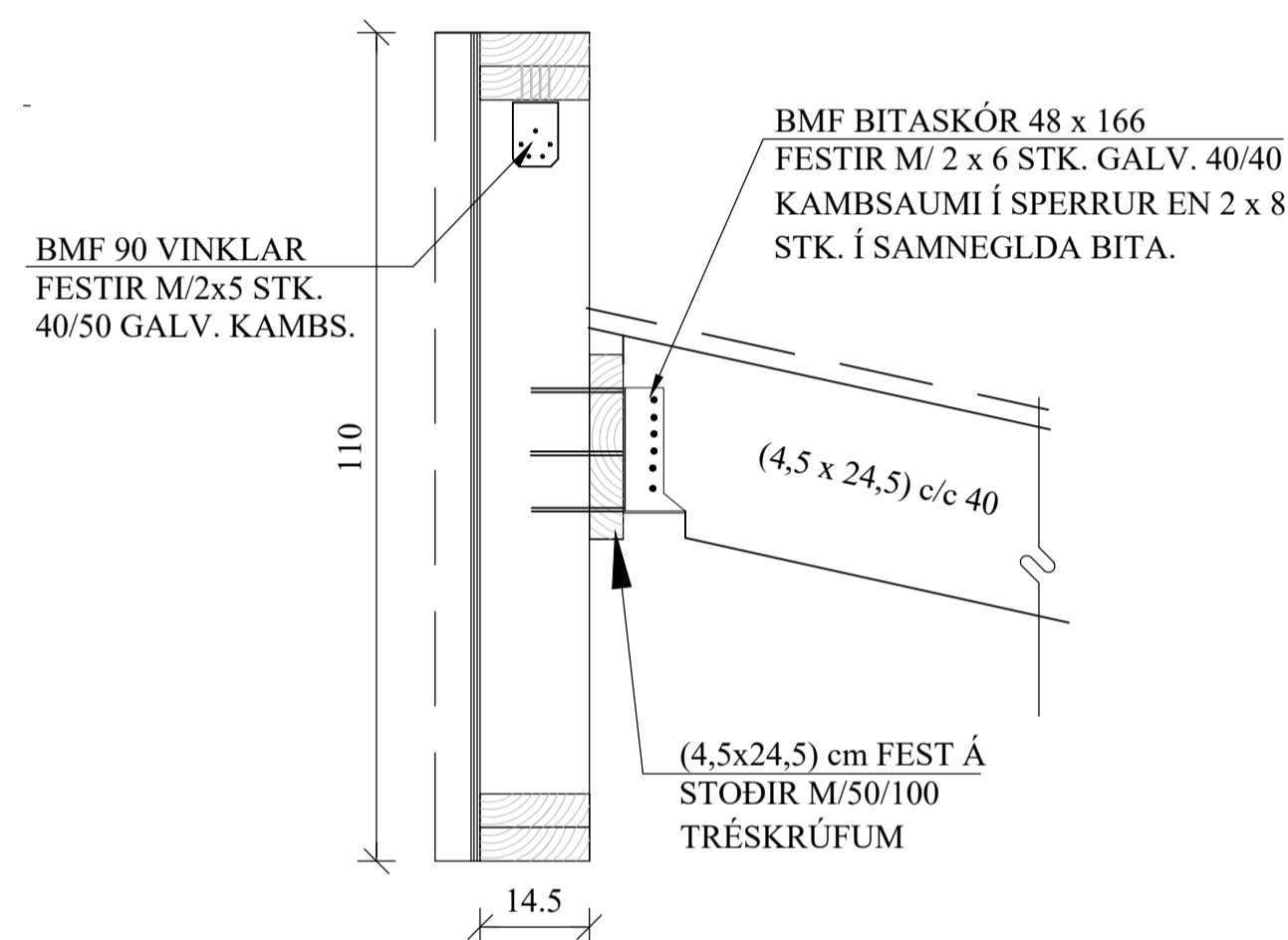
C5 SNIÐ. 1:10
1-05 ÚTVEGGUR, HÆRRI LANGHLIDAR



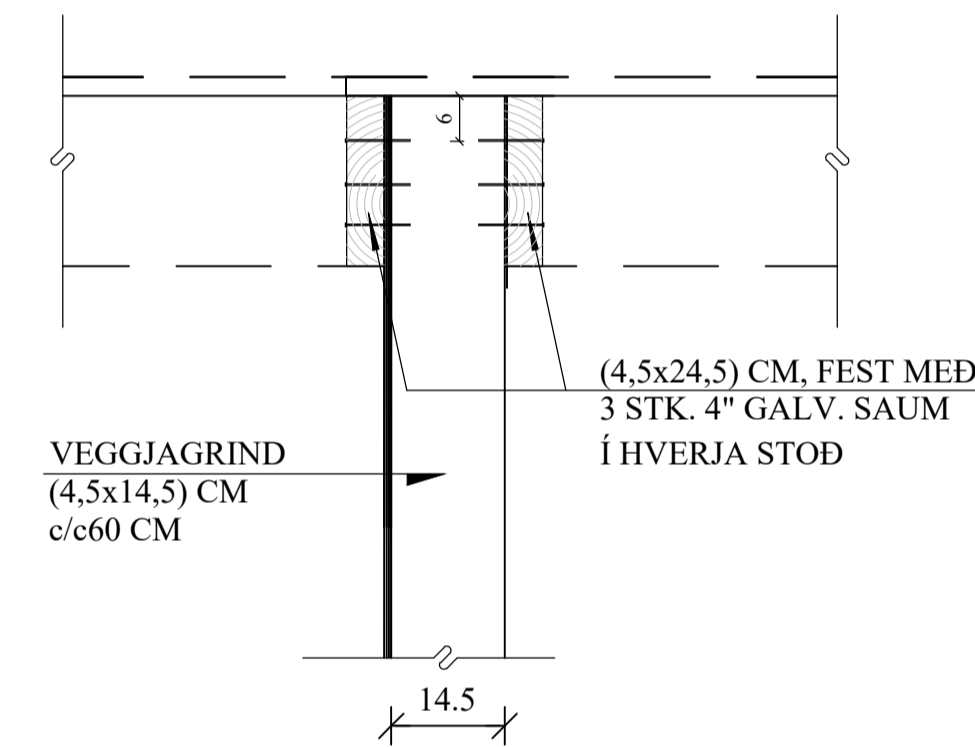
D5 SNIÐ. 1:10
1-05 INNVEGGIR, SAMNEGLDUR BITI



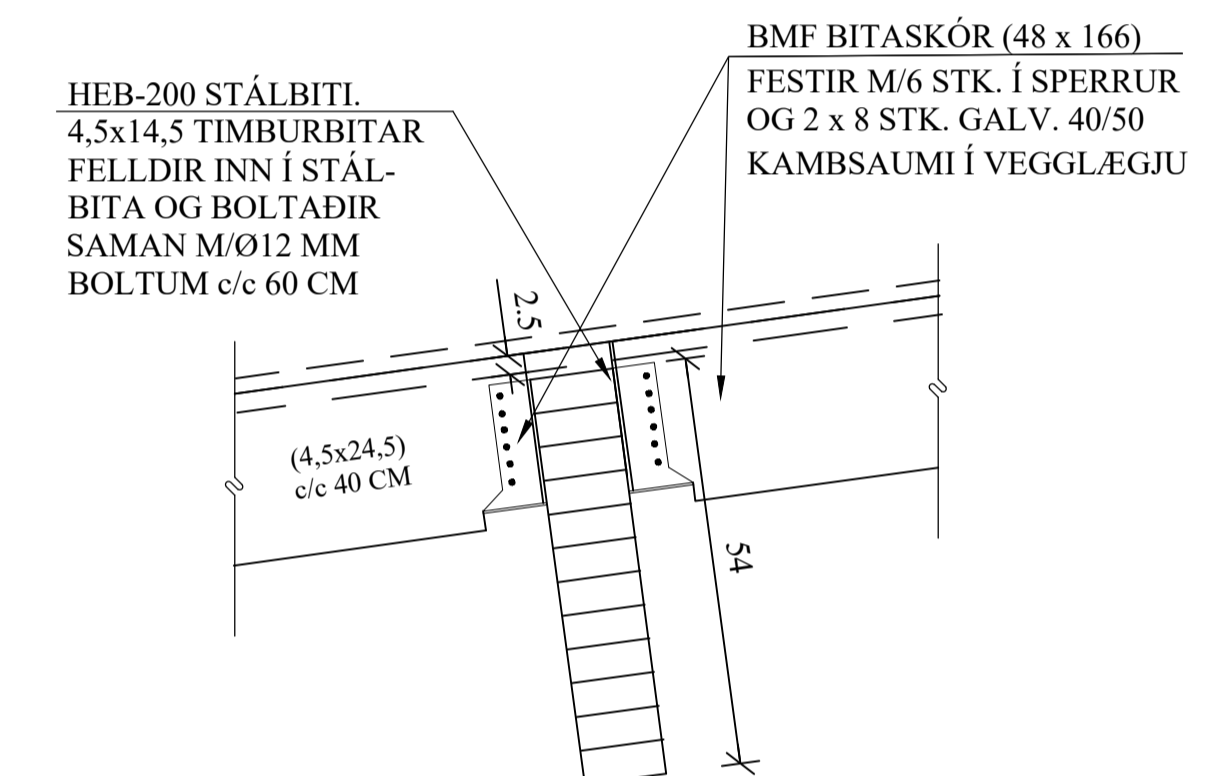
E5 SNIÐ. 1:10
1-05



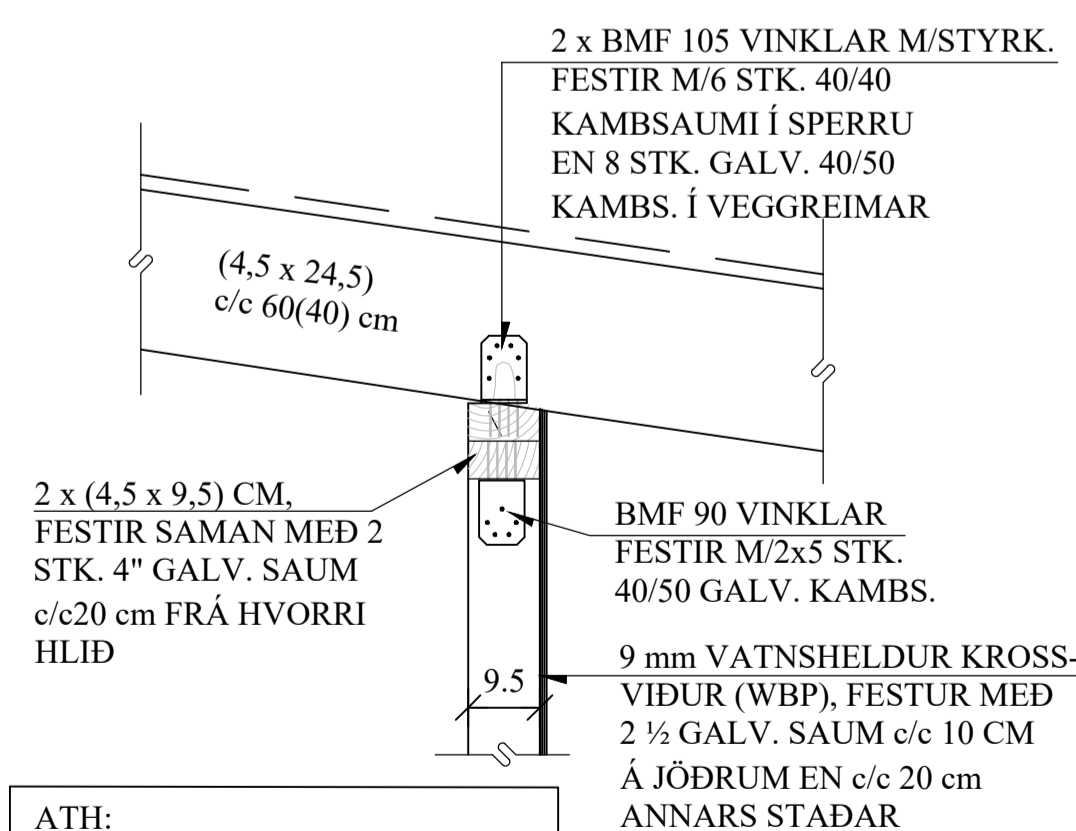
F5 SNIÐ. 1:10
1-05



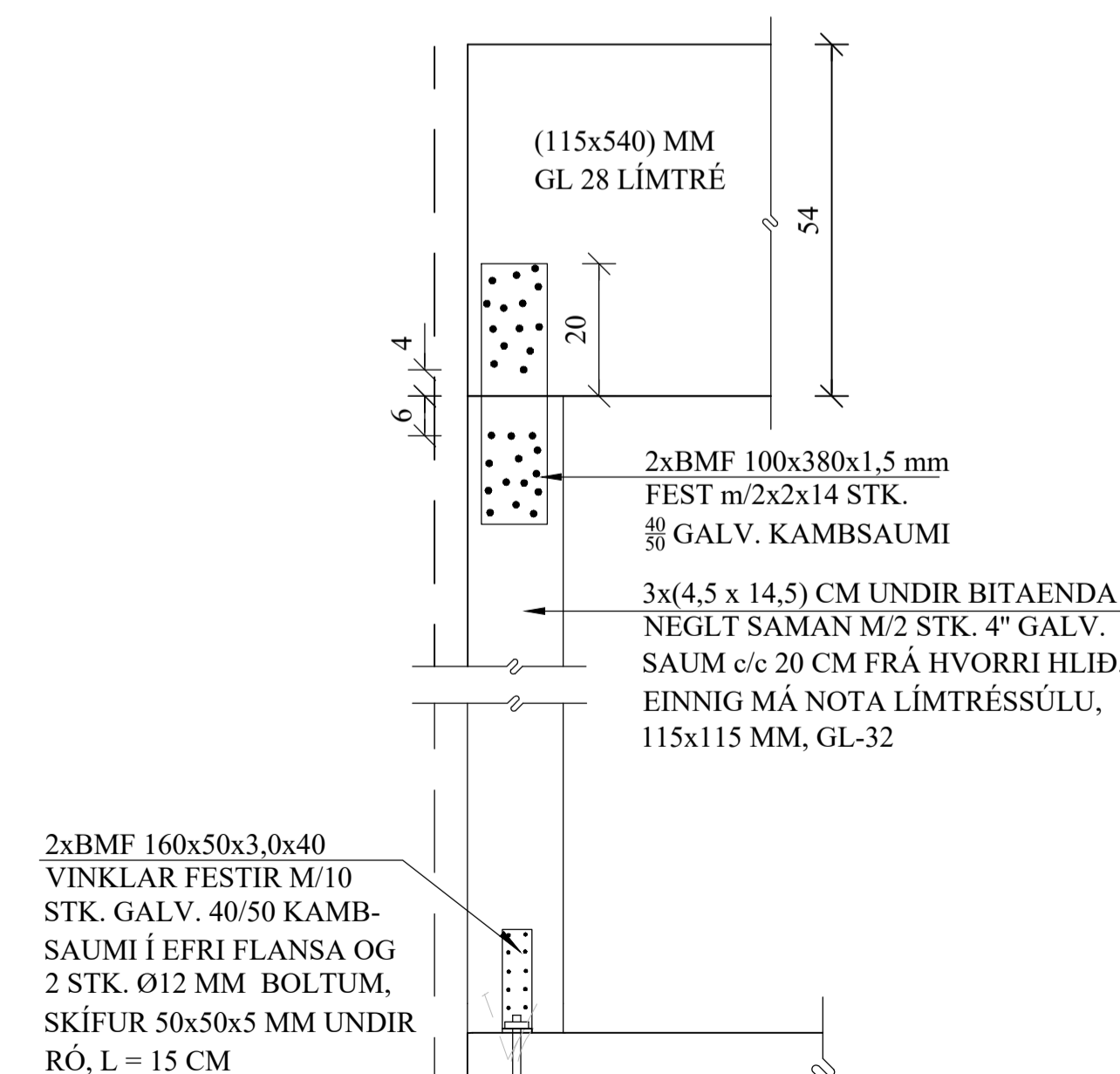
G5 SNIÐ. 1:10
1-05



H5 SNIÐ. 1:10
1-05 INNVEGGIR



S1 SÚLA. 1:5
1-05



ATH:
ÁÐUR EN ÞAKSPERRUR ERU LAGÐAR OFAN Á VEGG SKAL SETJA A.M.K. 30 CM BREIÐAN ÞOLPLASTRENNING (0,2 MM) OFAN Á VEGG TIL TENGINGAR VIÐ RAKAVARNARLAG ÞAKS.

JÓN KRISTJÁNSSON BYGGINGARVERKFRÆÐINGUR
KT: 210754-4829

A	29.09.23	LÍMTRÉ Í STAD STÁLBITA	
BREYTINGAR			

TILVÍSANIR:
SKÝRINGAR..... SJÁ TEIKN. NR. 1-01

Reikn.	JKR	April '23	Útgefið:	16.05.2023
Teikn.	JKR	April '23	Kvarði:	
Ath.				1:10
Samþ.				

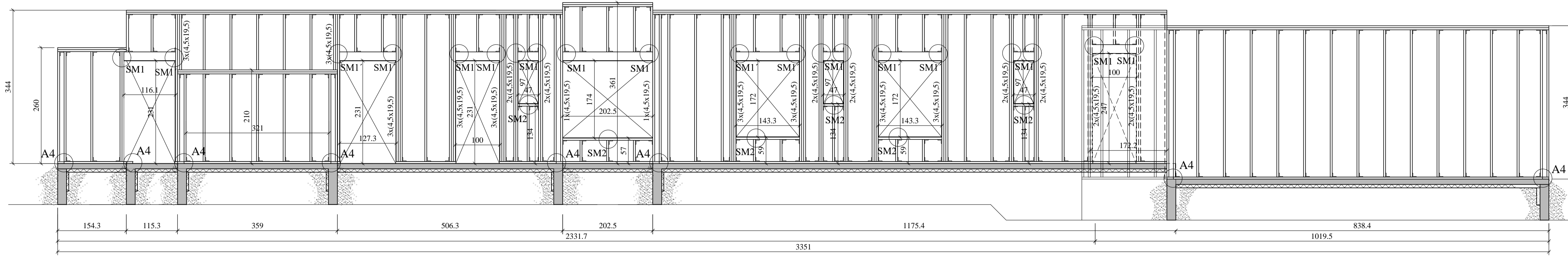
FREMRIKLETTUR Nr. 1-05
Grimsnes- og Grafingshreppi

Verkhluti
ÞAK, GRUNNMYND,
SNIÐ, SÉRMYNDIR.

Verkfræðistofa
Jóns Kristjánssonar ehf.
Stáshóla 12
110 Reykjavík
Sími: 537-0002 Gem: 772-3154
Kt: 540817-0300
Netfang: jkris54@gmail.com

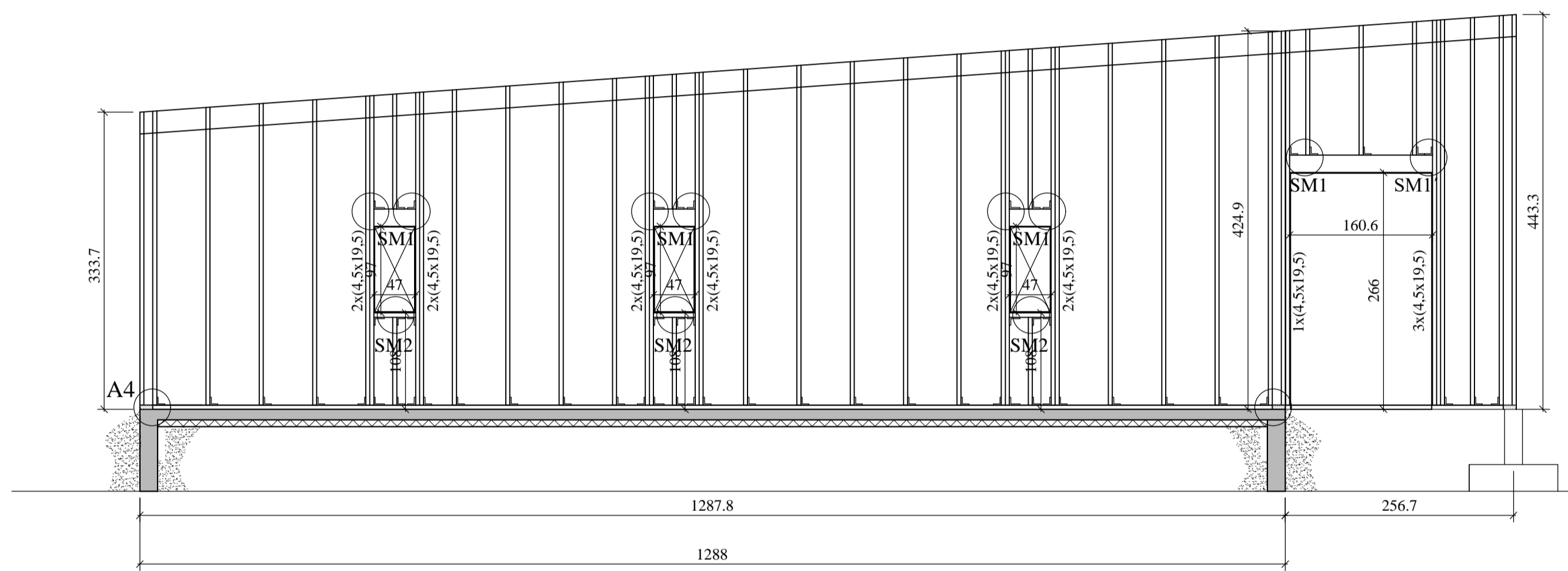
V1, NORÐVESTURHLIÐ. 1:50

ALLAR STODIR (4,5x19,5) cm c/c 60 cm



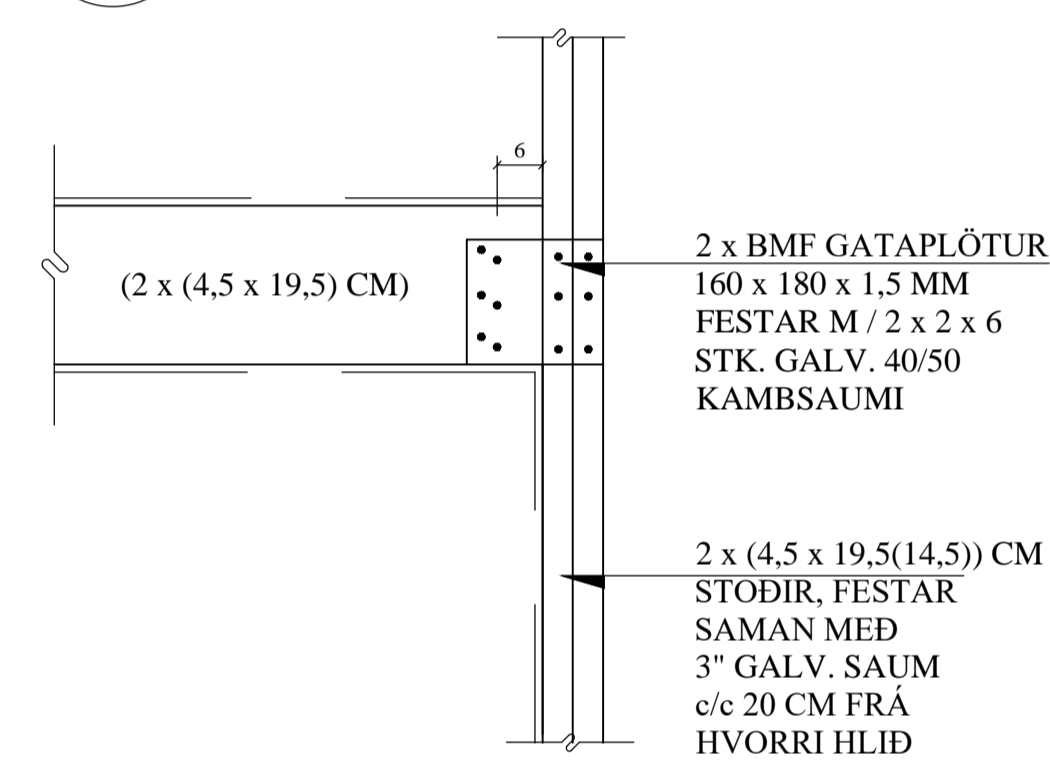
V2, NORÐVESTURHLIÐ. 1:50

ALLAR STODIR (4,5x19,5) cm c/c 60 cm



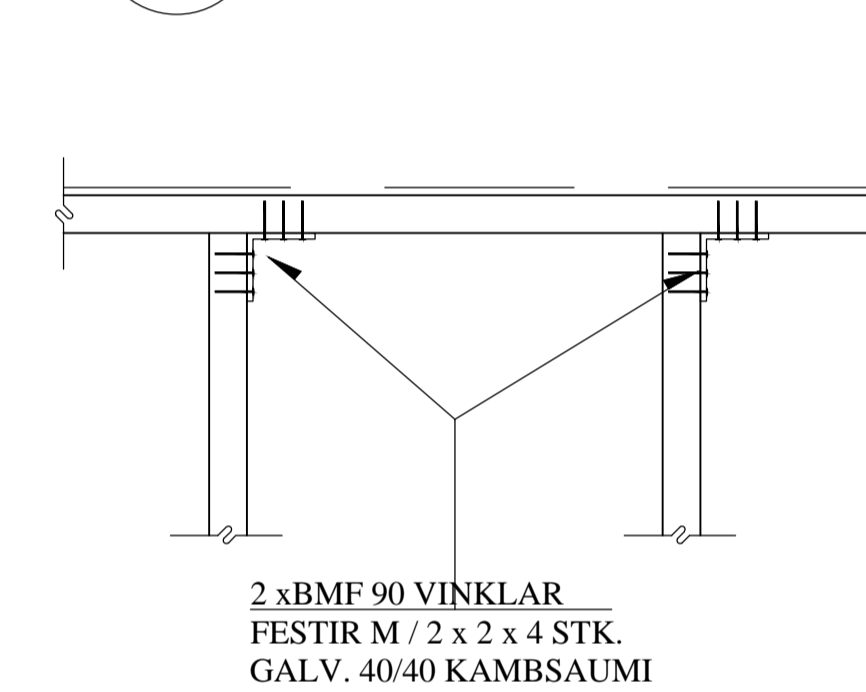
SM1 SÉRMYND. 1:10

1-06 Í SM1' ERU 3 STODIR



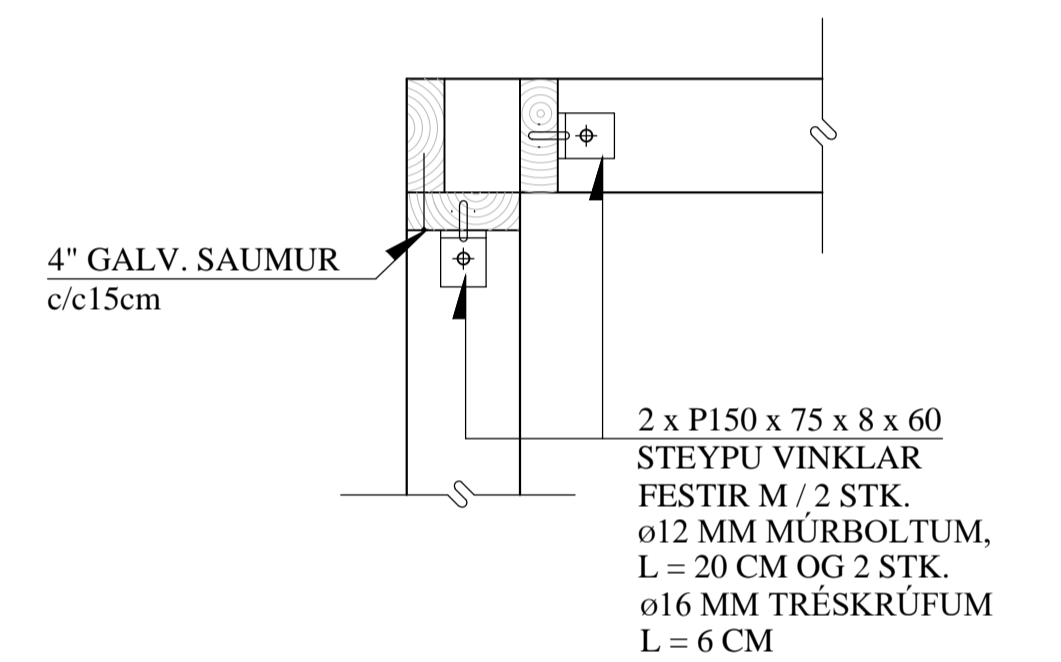
SM2 SÉRMYND. 1:10

1-06



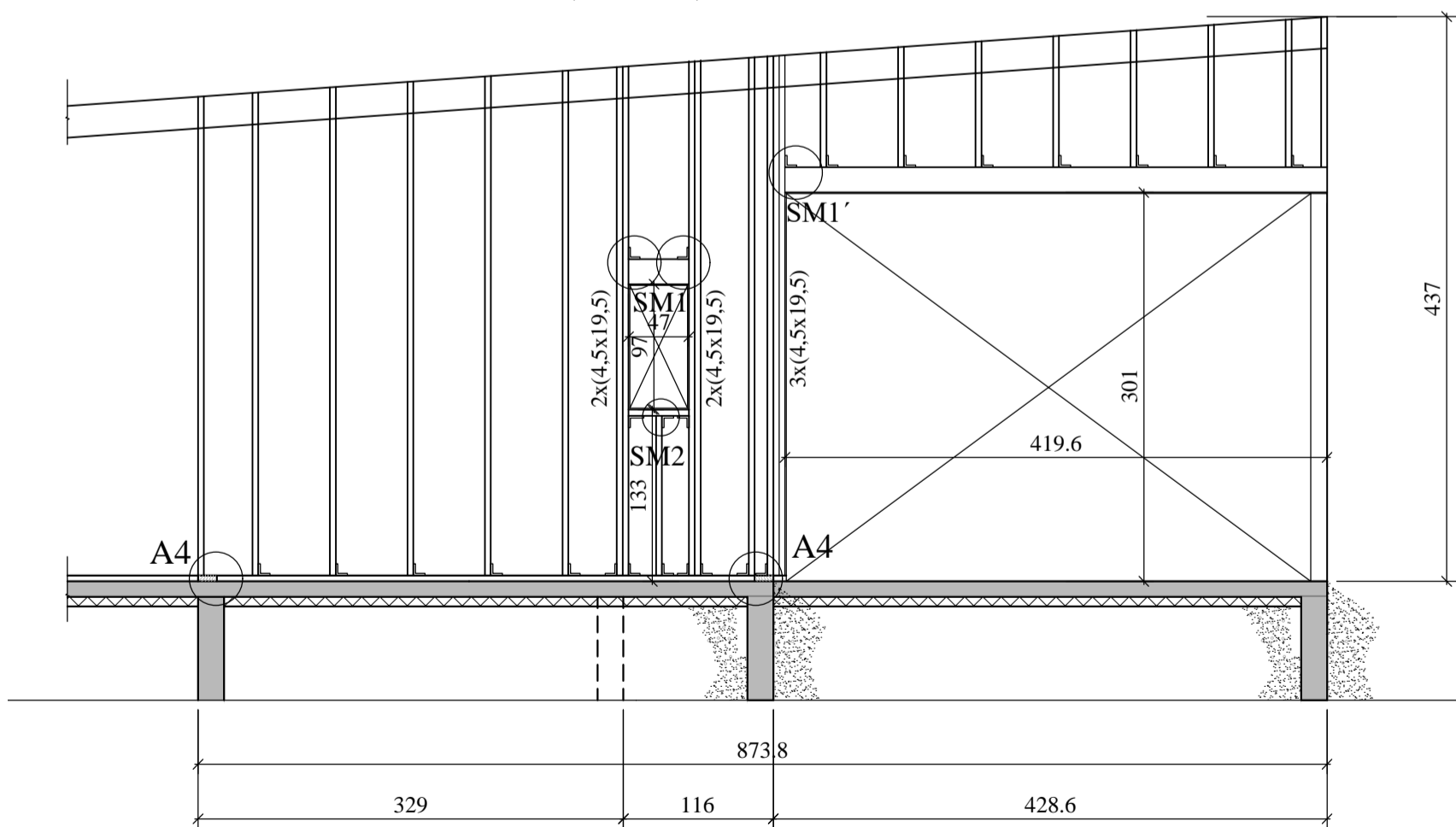
A4 SNIÐ. 1:10

1-06 ALMENNT SNIÐ Í HORNUM



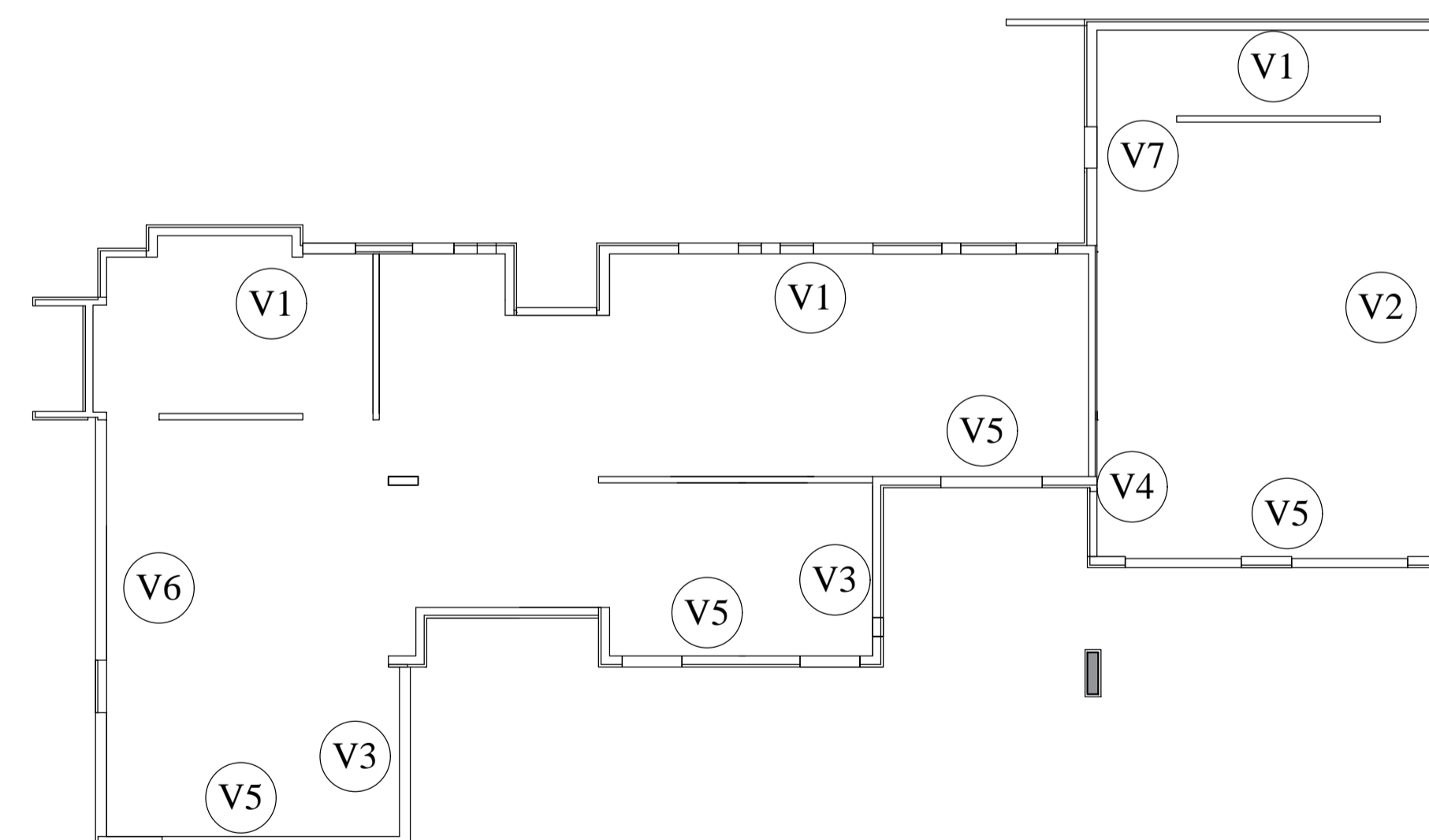
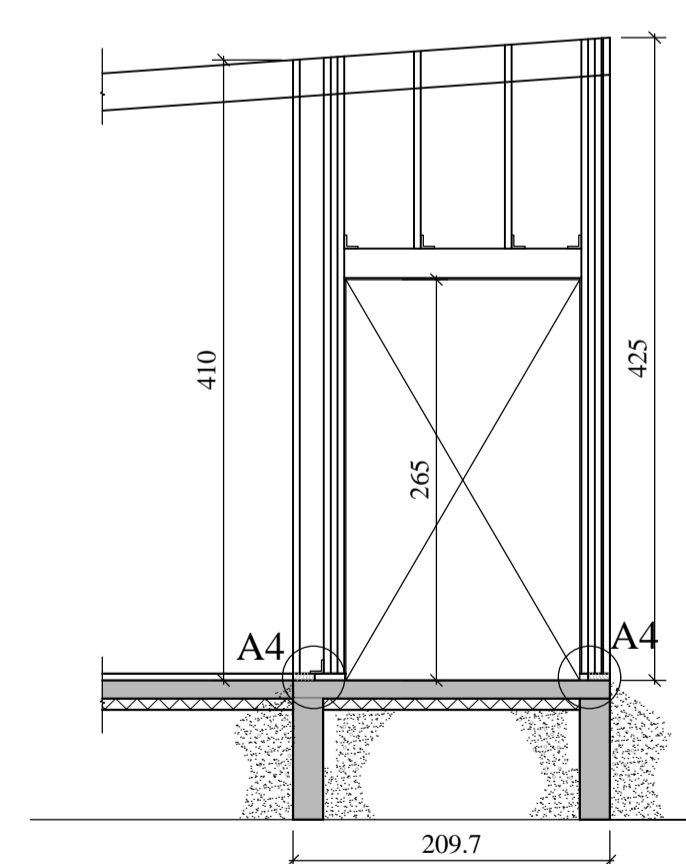
V3, NORÐVESTURHLIÐ. 1:50

ALLAR STODIR (4,5x19,5) cm c/c 60 cm



V4, SUÐVESTURHLIÐ. 1:50

ALLAR STODIR (4,5x19,5) cm c/c 60 cm



VEGGGRINDUR; ALMENNT:

ALLT EFNI Í VEGGGRINDUM ER (4,5 x 19,5) cm c/c 60 cm NEMA ANNAÐ SÉ TEKIÐ FRAM. LAUSHOLT ERU (4,5 x 14,5) cm, Í MIÐJUM VEGG, STIKK-NEGLAST Í STODIR M / 2 x 2 STK. 4" GALV. SAUM.

JÓN KRISTJÁNSSON BYGGINGARVERKFRÆÐINGUR
KT: 210754-4829

BREYTINGAR	

TILVÍSANIR:
SKÝRINGAR..... SJÁ TEIGN. NR. 1-01

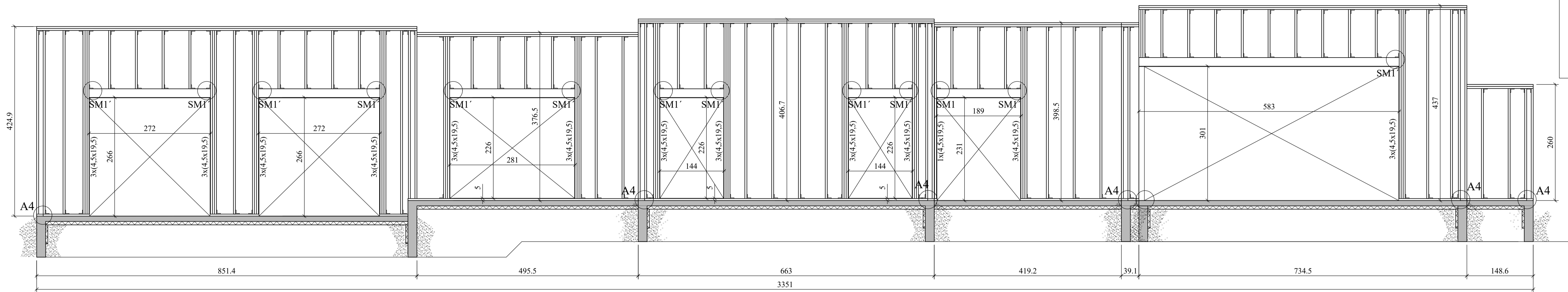
Reikn.	JKR	Apríl '23	Útgefið:	16.05.2023
Teikn.	VP	Apríl '23	Kvarði:	1:50, 1:10
Ath.				
Samb.				

FREMRIKLETTUR
Grimsnes- og Grafingshreppi Nr. 1-06

Verkhlufti
ÚTVEGGIR,
HLIÐARMYNDIR,
SKÝRINGAR.

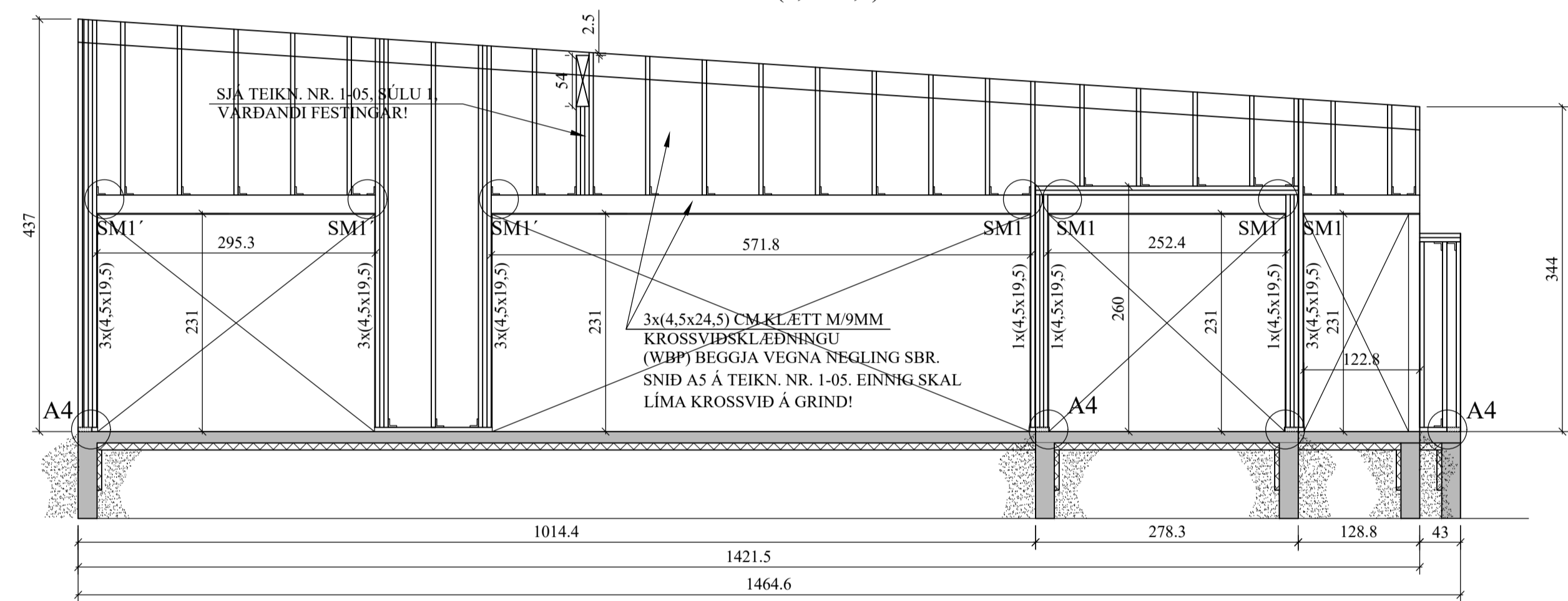
Verkraðistofa
Jóns Kristjánssonar ehf
Bláshóla 12
110 Reykjavík
Sími: 537-0002 Gsm: 772-3154
Kt: 540817-0300
Netfang: jkrns24@gmail.com

V5, SUÐAUSTURHLIÐ. 1:50



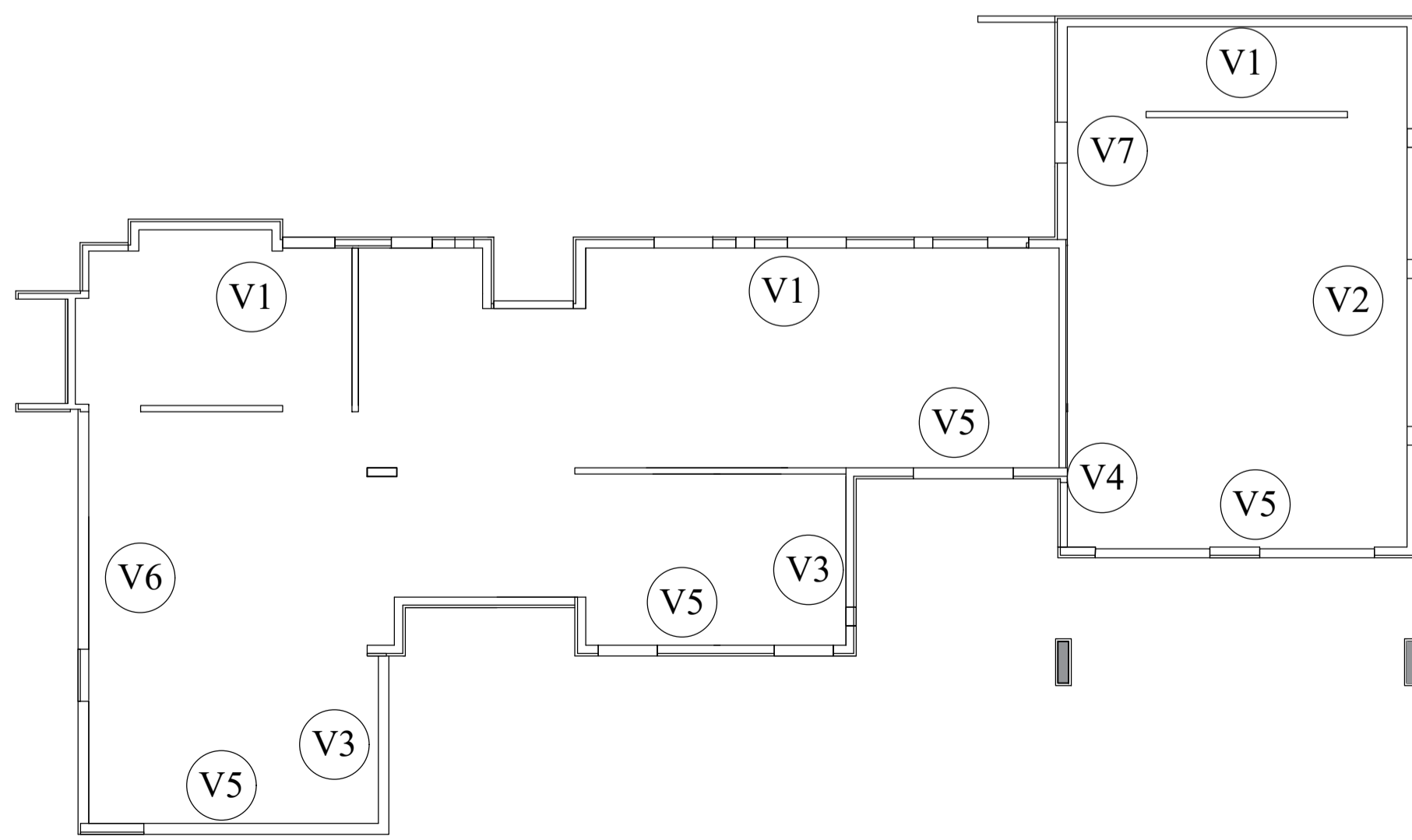
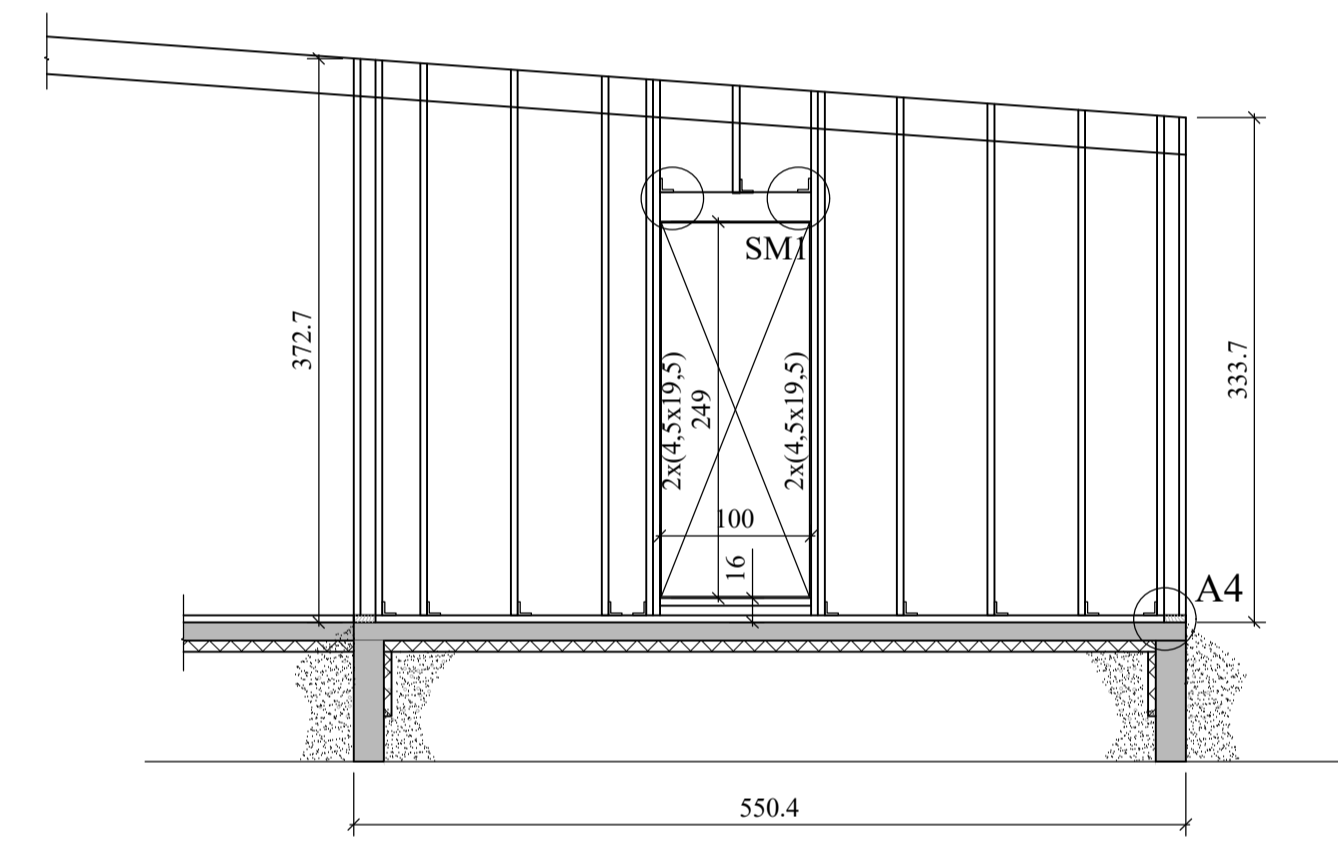
V6, SUÐVESTURHLIÐ. 1:50

ALLAR STODIR (4,5x19,5) cm c/c 60 cm



V7, SUÐVESTURHLIÐ. 1:50

ALLAR STODIR (4,5x19,5) cm c/c 60 cm



VEGGGRINDUR; ALMENNT:

ALLT EFNI Í VEGGGRINDUM ER (4,5 x 19,5) cm c/c 60 cm NEMA ANNAÐ SÉ TEKID FRAM. LAUSHOLT ERU (4,5 x 14,5) cm, Í MIÐJUM VEGG, STIKK-NEGLAST Í STODIR M/ 2 x 2 STK. 4" GALV. SAUM.

JÓN KRISTJÁNSSON BYGGINGARVERKFRÆÐINGUR
KT: 210754-4829

BREYTINGAR

TILVÍSANIR:

SKÝRINGAR..... SJÁ TEIKN. NR. 1-01

Reikn.	JKR	April '23	Útgefið:	16.05.2023
Teikn.	VP	April '23	Kvarði:	1:50, 1:10
Ath.				
Samþ.				

FREMRIKLETTUR Nr. 1-07
Grimsnes- og Grafingshreppi

Verkhluði
ÚTVEGGIR,
HLIÐARMYNDIR,
SKÝRINGAR.

Verkraebstofa
Jóns Kristjánssonar ehf.
Bískupstíga 12
110 Reykjavík
Sími: 537-0002 Fax: 772-3154
Númer: 540817-0300
Netfang: jkris54@gmail.com