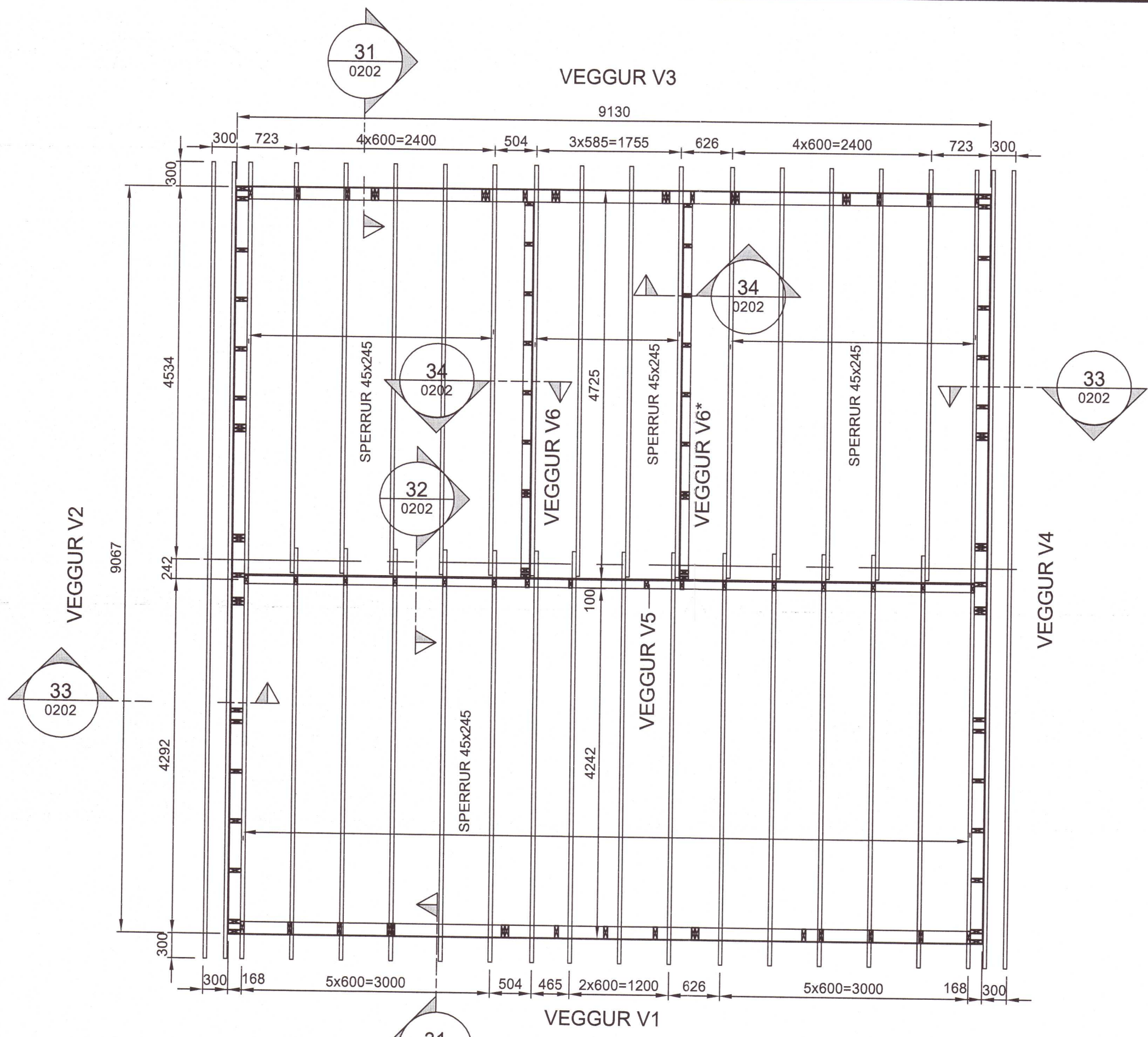


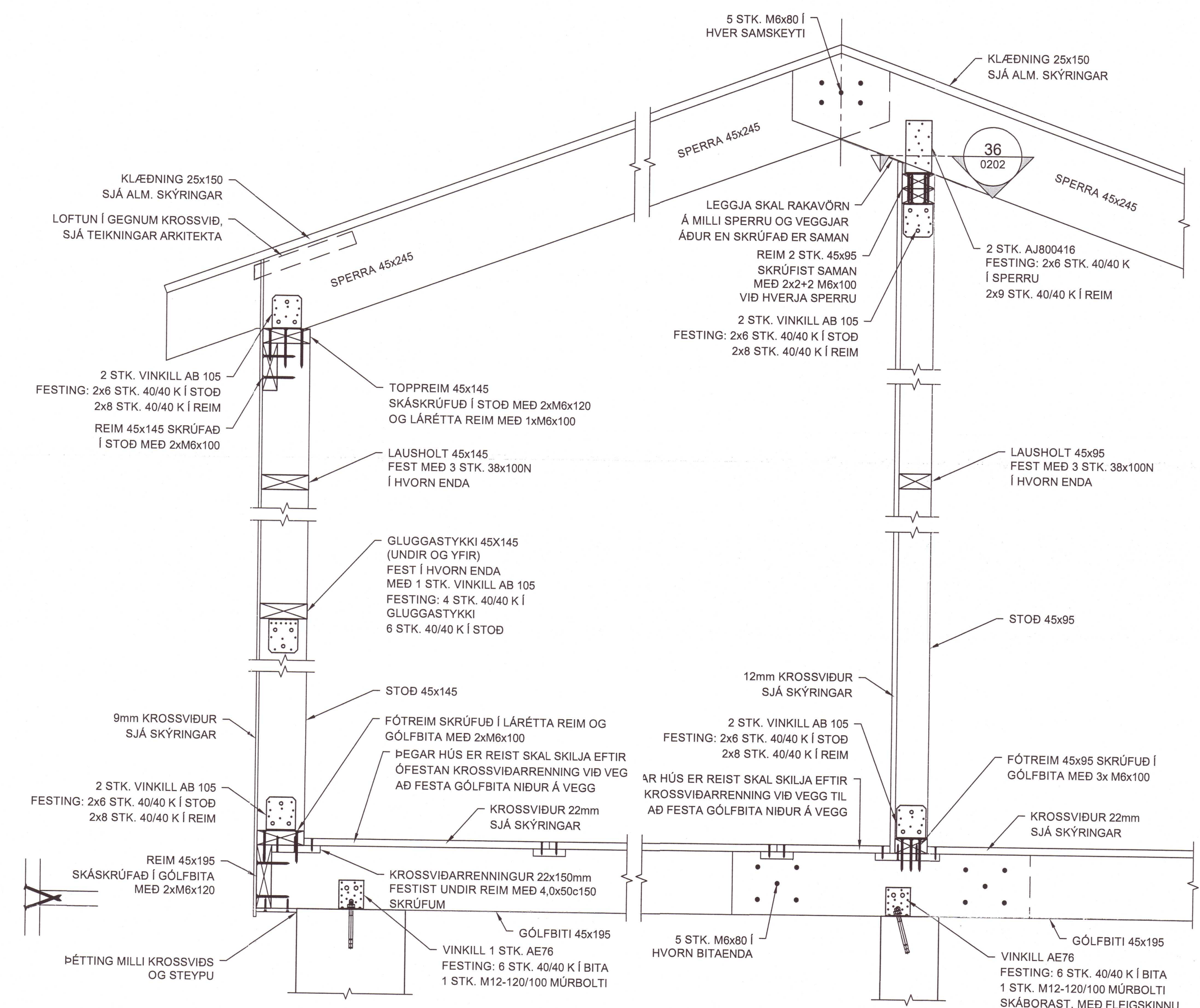
PRENTAD: laugardagur, 31. október 2020 19:56:18

Umhverfis- og tæknisvið Uppsveita  
Yfirfarið  
16. nóv. 2020  
Deila Sigurðin  
Byggingarfráttir



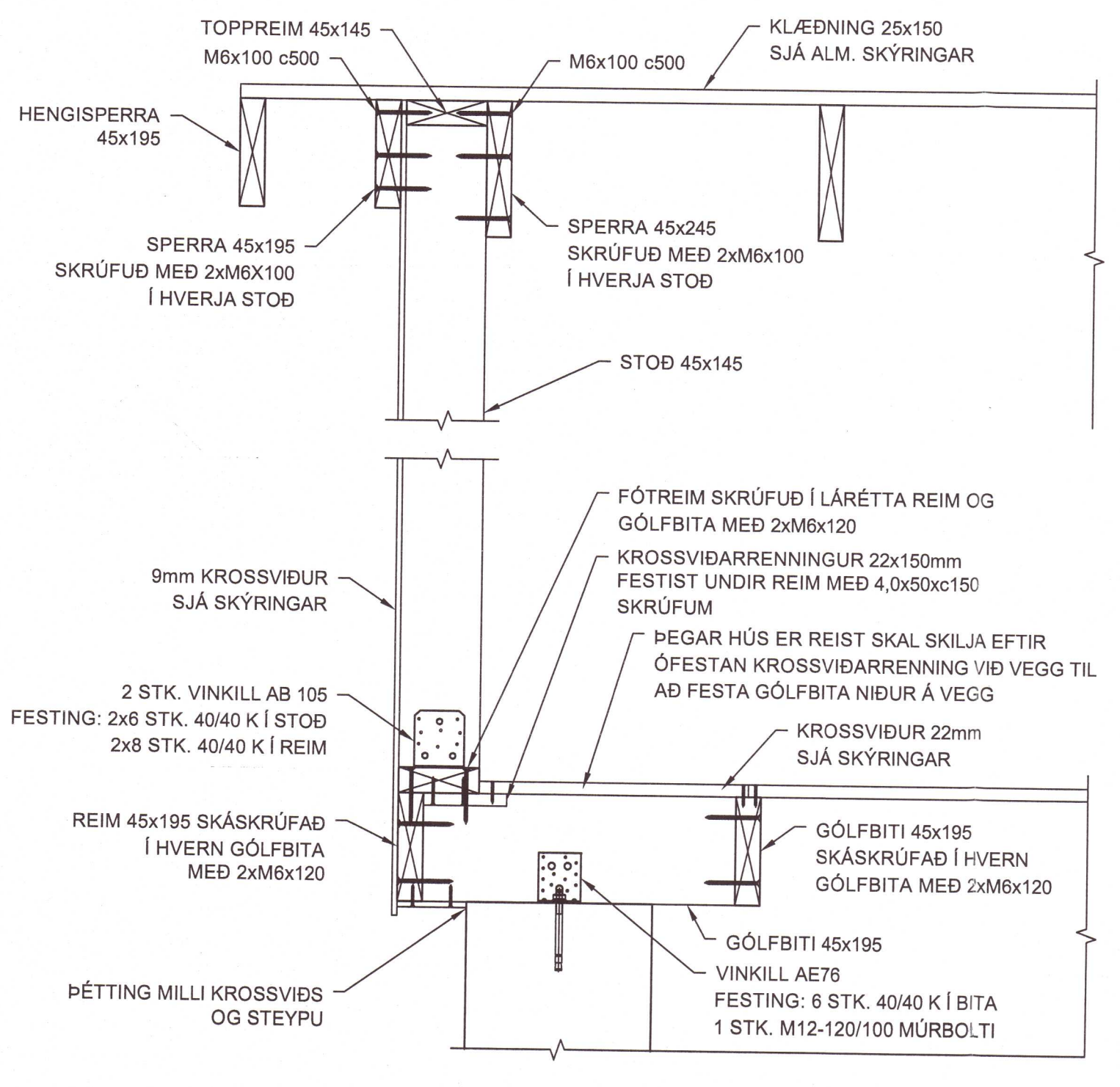
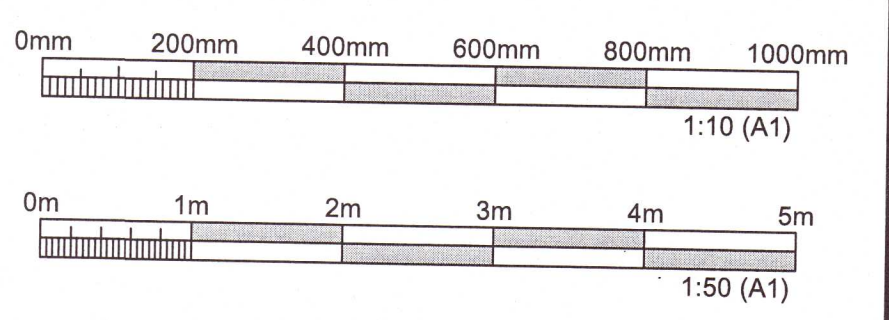
ÖLL MÁL SANNNREYNIST OG SAMRÆMIST  
VIÐ NÚVERANDI STEYPT HÚS OG GLUGGAGÖT

**GRUNNMYND, 2. HÆÐ, TIMBURVEGGIR OG ÞAK**  
MKV. 1:50

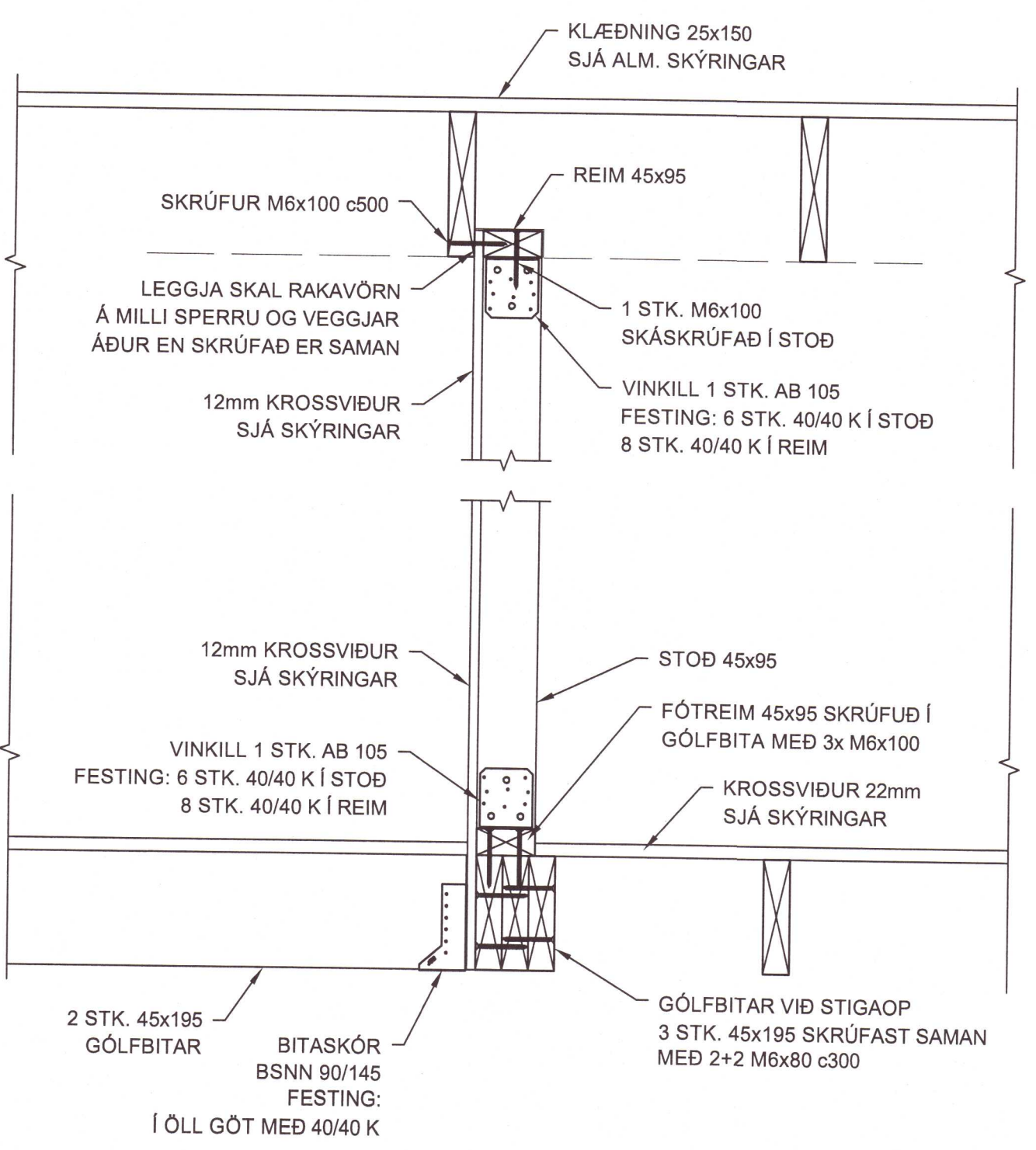


**SKÝRINGAR:**

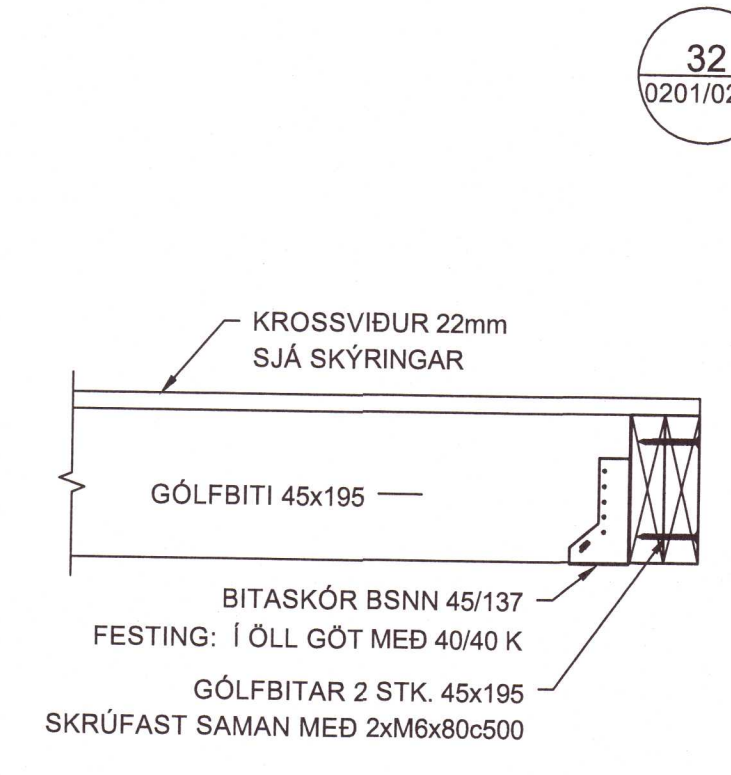
- ALMENNAR SKÝRINGAR SJÁ TEIKN. SDR-0100
- ALLAR SKRÚFUR UTAN RAKAVARNARLAGS SKULU VERA RYÐRÍAR A2 A.M.K.
- Á GÓLF SKA SETJJA 22mm GRENIKROSSVIÐ EDA SAMBÆRILEGT. KROSSVIÐ Á GÓLF SKAL SKRÚFA MEÐ 4,0x50c150.
- Á ÚTVEGGI KOMI 9mm GUFUÖPINN RAKAÞOLINN KROSSVIÐUR. KROSSVIÐUR FESTIST Í STÖÐIR MEÐ 28/65Nc150 EDA SAMBÆRILEGT.
- Á INNVEGGI V5 OG V6 KOMI 12mm GRENIKROSSVIÐUR. KROSSVIÐUR SKAL SKRÚFA Í STÖÐIR MEÐ 4,0x40c150.
- SAMLIGGJANDI STÖÐIR SKAL SKRÚFA SAMAN MEÐ M6x80c500 SKRÚFUM.
- MÁL MERKT MEÐ \* RÁÐAST AF ÁKVÖRDUN UM VAL Á STÆRÐ GLUGGA OG HURÐA
- VINKILFESTINGAR, VIÐMIÐ. SIMPSON STRONG-TIE
- ÖLL MÁL ERU Í mm



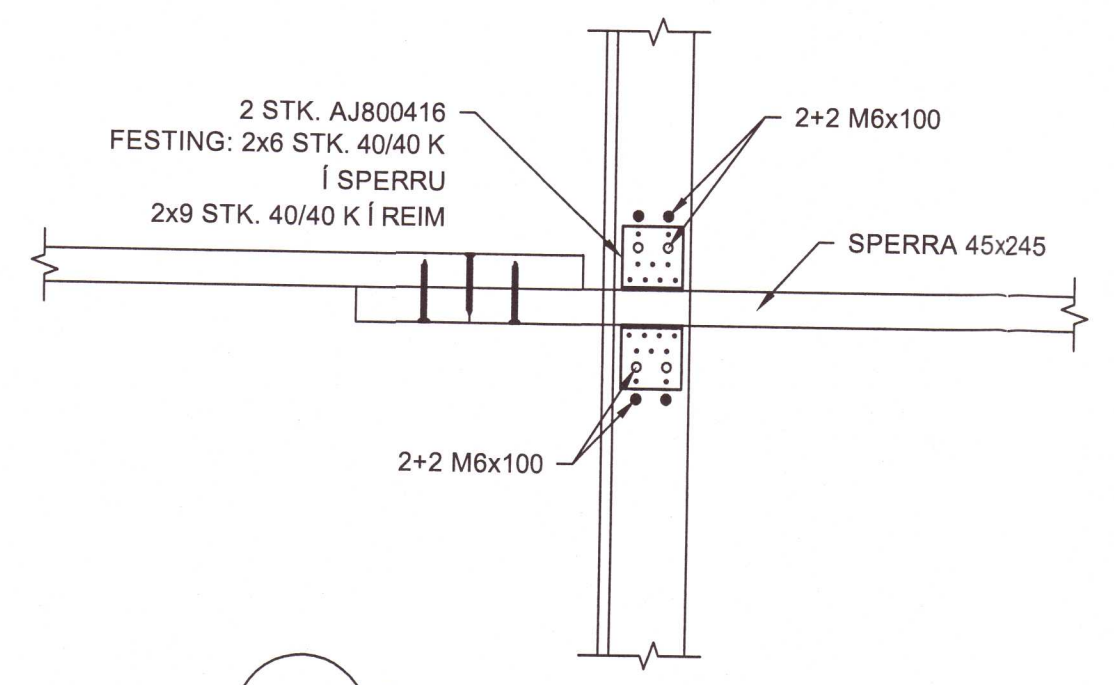
33 SNID  
0201/0202 1:10



34 SNID  
0201/0202 1:10



35 SNID  
0201 1:10



36 SNID  
0202 1:10

ÚTGÁFUFRILL					
ÚTG.	DAGS.	SKÝRINGAR	HANNAÐ	YFIRF.	SAMB.
01	28.10.2020	VERKTEIKNING	TGS	ÁSI	TGS

DAGS. UNDIRSKRIFTAR	F.H. MANNVITS (NAFN OG KT.)
31.10.2020	TGS Torfi G. Sigurðsson 040162-5779
DAGS. UNDIRSKRIFTAR	HÖNNUNARSTJÓRI (NAFN OG KT.)
31.10.2020	TGS Torfi G. Sigurðsson 040162-5779

BYGGT Á AÐALUPPDRATTUM LOTU - DAGS: 20.10.2020 - ÚTGÁFA: B

HÖNNUNUR

**MANNVIT**  
Urðarvafi 6 203 Kópavogi Sími: 422 3000 Fax: 422 3001  
www.mannvit.is mannvit@mannvit.is Kt: 430572-0169

© ÖLL AFNOT OG AFRITUN TEIKNINGAR, AD HLUTA EDA HEILD, ER HÁÐ SKRIFLEGLU LEYFI HÖFUNDA.

HEITI VERKS

**GOÐHÓLL**  
GRÍMSNES- OG GRAFNINGSHREPPI  
805 SELFOSSI

FRUMÚTGÁFA	28.10.2020	MKV.	1:20/1:50	STÆRÐ	A1
VERKNUMÉR	3.861.235	VERKHLOTI	000	TEIKNINGANUMÉR	SDR-0202
ÚTGÁFA	01	ÚTGÁFA	20203024		

TOLVUSKÓÐ: C:\Mannvit\30813\_181\_225055DWGT\Timburteikningar.dwg