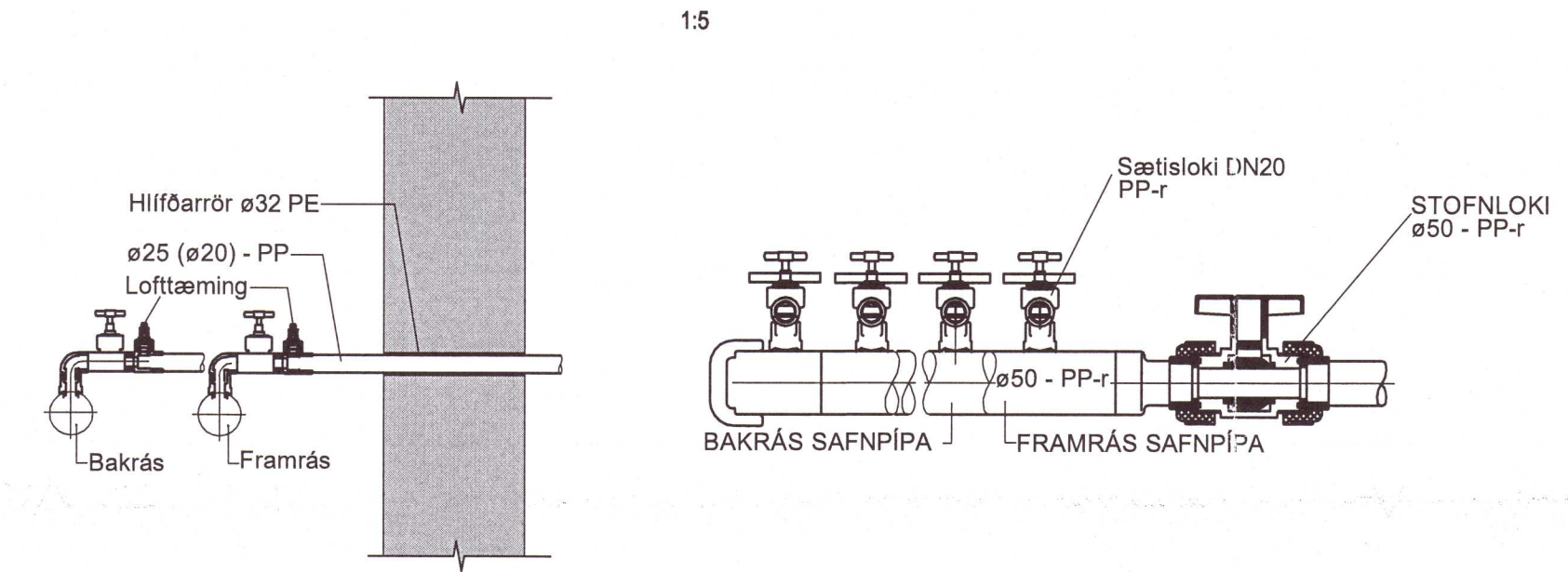
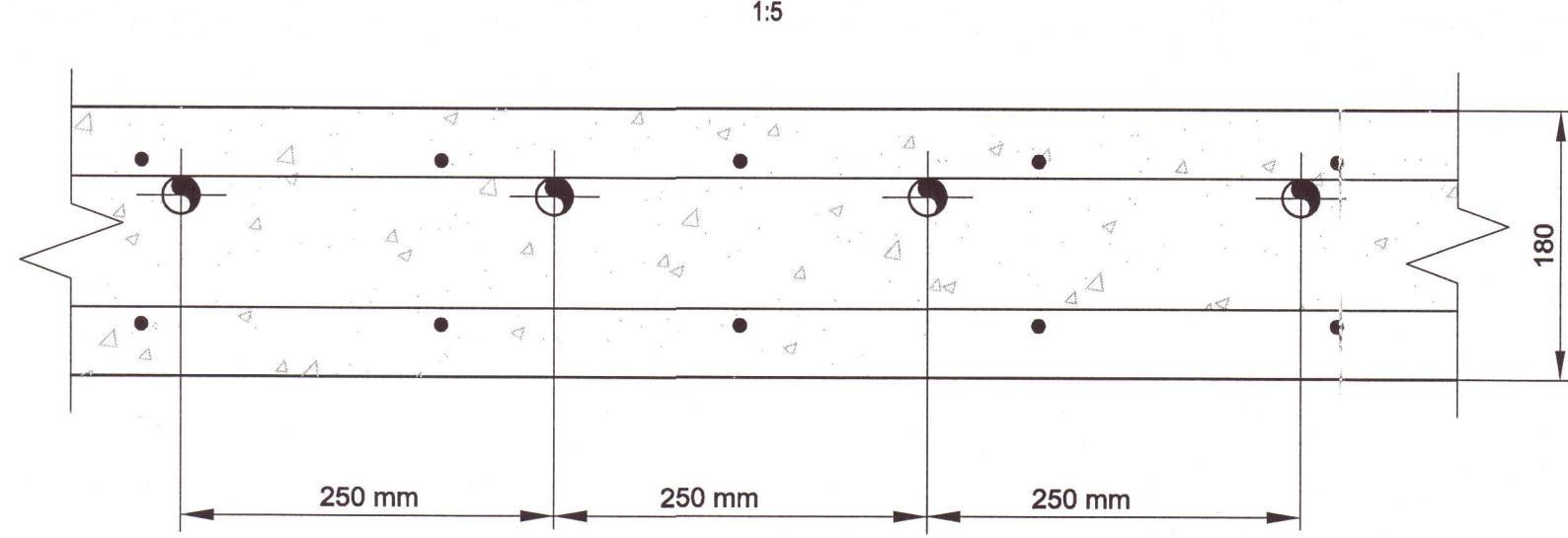


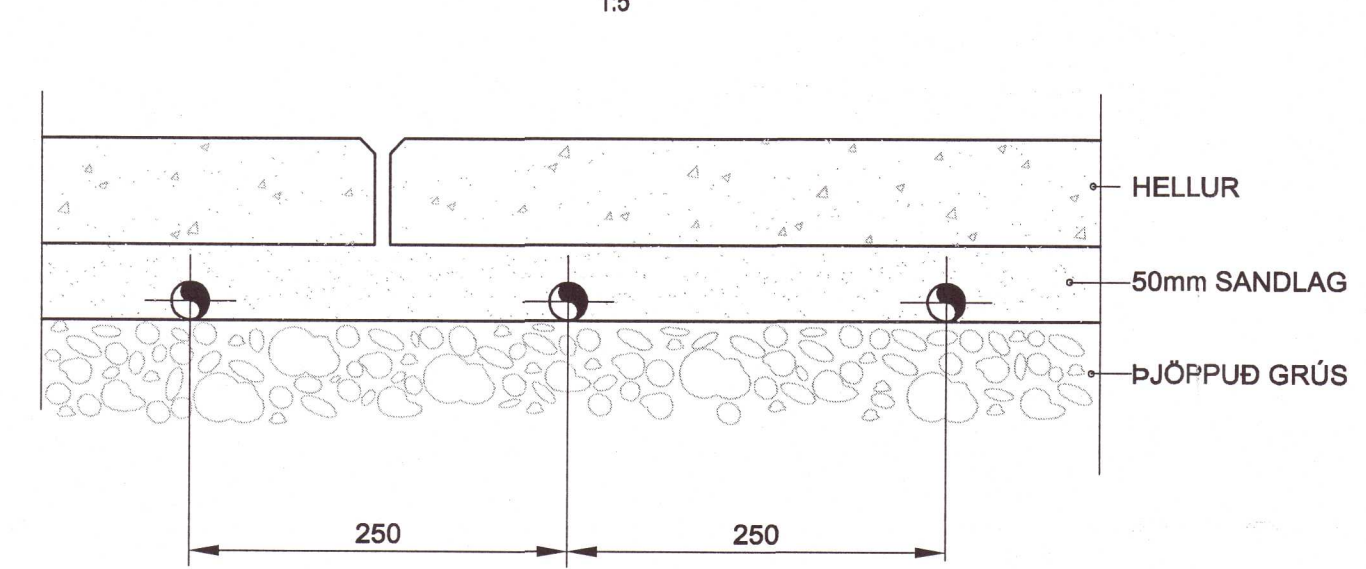
DÆMIGERT SNIÐ Í DEILIKISTU INNAHÚSS



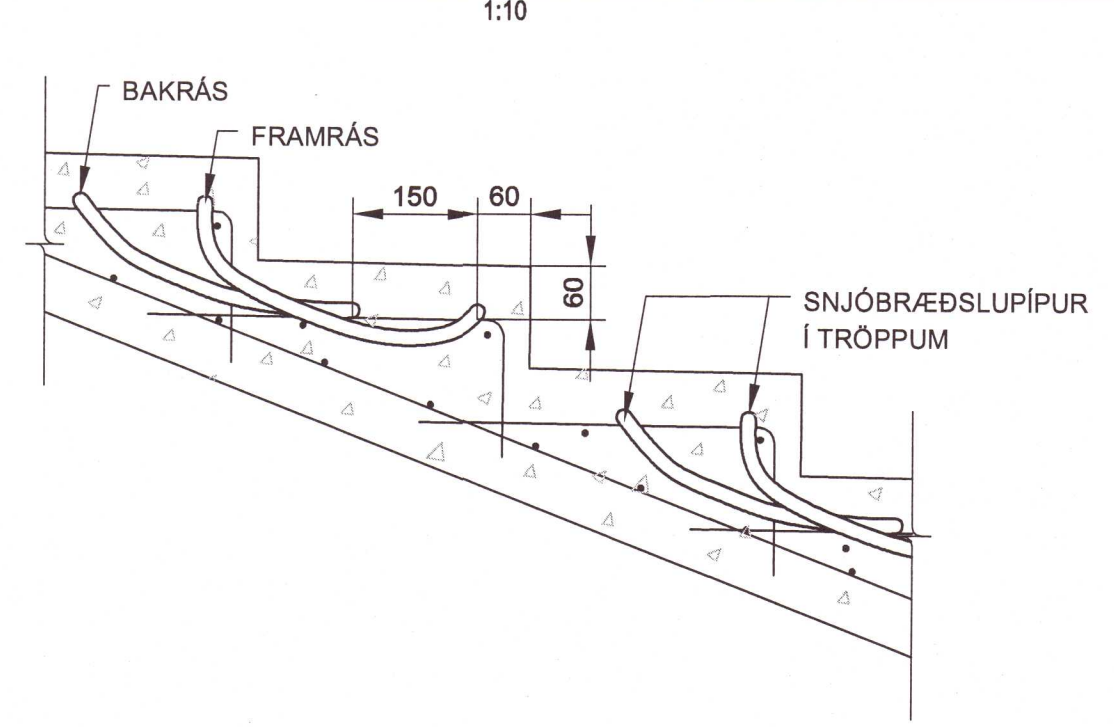
SNIÐ A-A INNSTEYPTAR SNJÓBRÆDSLULAGNIR



SNIÐ B-B SNJÓBRÆDSLULAGNIR UNDIR HELLUM

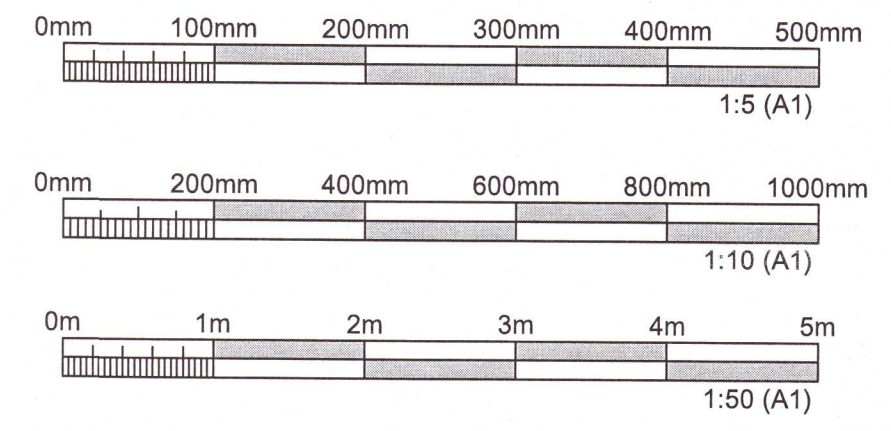


SNIÐ C-C SNJÓBRÆDSLUPÍPUR Í TRÖPPUM



SNJÓBRÆDSLUKERFI:

SNJÓBRÆDSLUKERFI ER LOKAÐ KERFI.
 EFNI Í SNJÓBRÆDSLUSLAUFUM SKAL VERA ÞB EDA PP. ÖLL TENGISTYKKI SKULU HÆFA LAGNAEFNI.
 PÍPURNAR SKULU ÞOLA A.M.K. 6 BARA INNRI ÞRÝSING VIÐ 60°C MIÐAÐ VIÐ 50 ÁRA ENDINGARTÍMA SKV. ÍST EN ISO 21003.
 LEGGJA SKAL SLAUFUR ÞANNIG AÐ BIL MILLI RÖRA SÉ ALMENN 250 mm, NEMA ANNAD SÉ TEKIÐ FRAM Á TEIKNINGU. NOTA SKAL SÉRSTAKA FJARLÆGÐARKLOSSA MEÐ CA 2,5 m MILLIBILI TIL AÐ TRYGGJA RÉTT MILLIBILI.
 ÞEGAR UNNIÐ ER AÐ ÚTLAGNINGU STEYPU SKULU SLAUFUR VERA Fylltar vatni með 300 kPa ÞRÝSINGI.
 ALLUR FRÁGANGUR SKAL VERA Í SAMRÆMI VIÐ FYRIRMÆLI FRAMLEIDANDA SEM OG RB BLAÐ (50).X002.
 ALLT EFNI SKAL Hafa LAGNAEFNISVOTTUN FRÁ HÚSNÆÐIS- OG MANNVIRKJASTOFNUN EDA JAFNGILDUM AÐILA.



ÚTGÁFUFERILL					
ÚTG.	DAGS.	SKÝRINGAR	HANNAÐ	YFIRF.	SAMB.
01	20.11.2020	VERKTEIKNING	HJS	HJ	TGS

DAGS. UNDIRSKRIFTAR	F.H. MANNVITS (NAFN OG KT.)
28.11.2020	<i>Torbjörn Sigurðsson</i> 040162-5779
DAGS. UNDIRSKRIFTAR	HÖNNUNARSTJÓRI (NAFN OG KT.)
28.11.2020	<i>Torbjörn Sigurðsson</i> 040162-5779

BYGGT Á AÐALUPPDRATTUM LOTU - DAGS.: 20.10.2020 - ÚTGÁFA: B

HÖNNUNUR **20203426**

MANNVIT
 Urbarnharfi 6 203 Kópavogi Sími: 422 3000 Fax: 422 3001
 www.mannvit.is mannvit@mannvit.is Kt: 430572-0169

HEITI VERKS
**GOÐHÓLL
 GRÍMSNES- OG GRAFNINGSHREPPI
 805 SELFOSSI**

HEITI TEIKNINGAR			
FRUMÚTGÁFA	MKV.	STÆRD	ÚTGÁFA
20.11.2020	1:50 / 1:10 / 1:5	A1	01
VERKNUMER	VERKHLOTI	TEIKNINGANUMER	ÚTGÁFA
3.861.235	000	VDR-3110	01