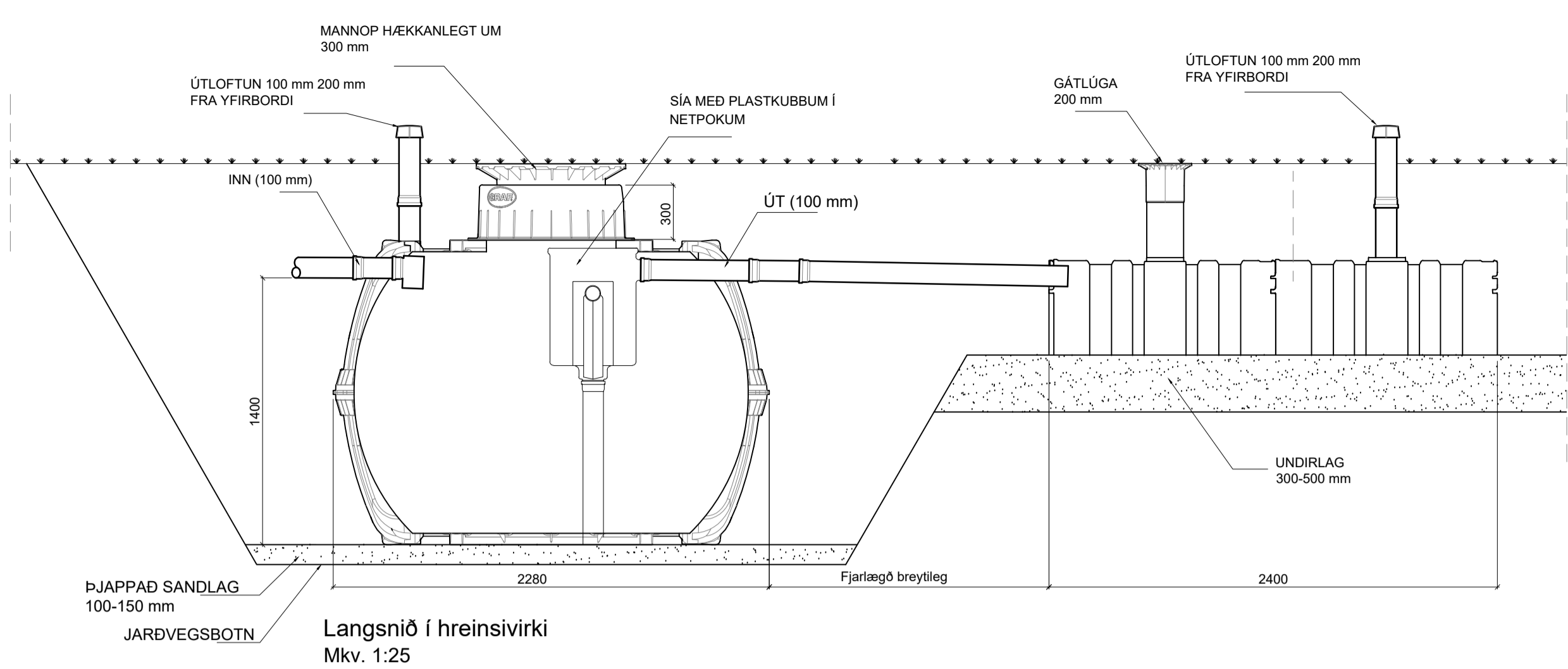
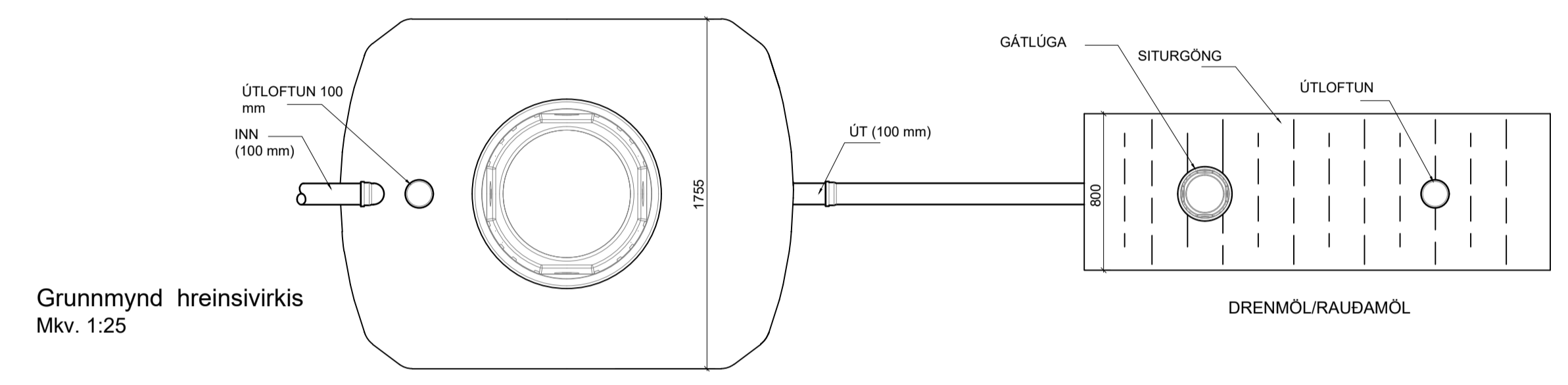


Dags:	Nr.	Breytingar:	Samb.

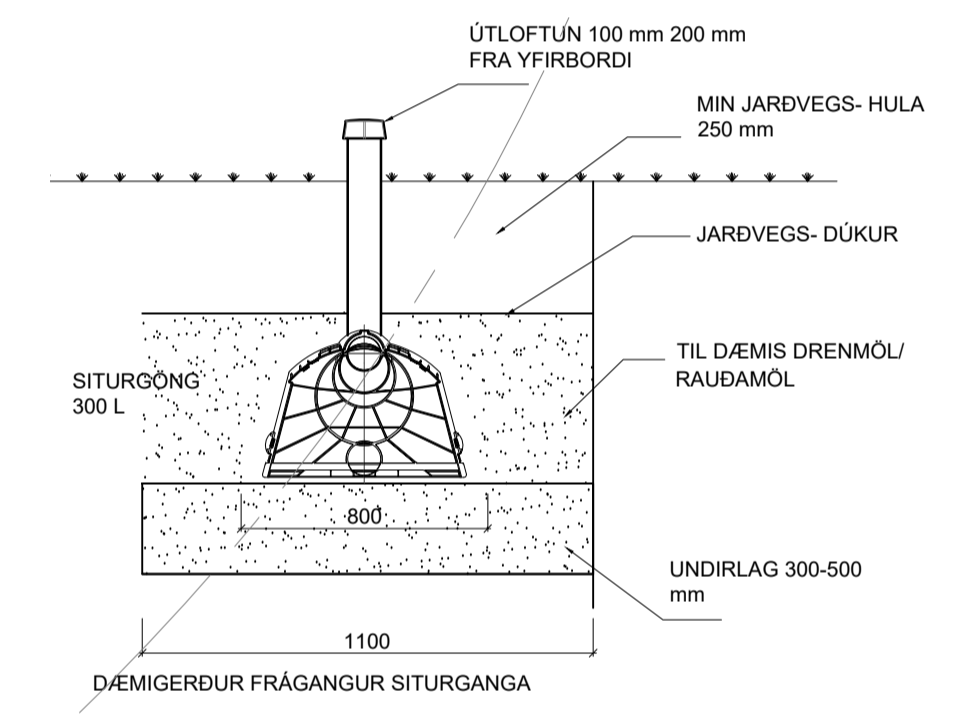


Langsnið í hreinsivirki
Mkv. 1:25



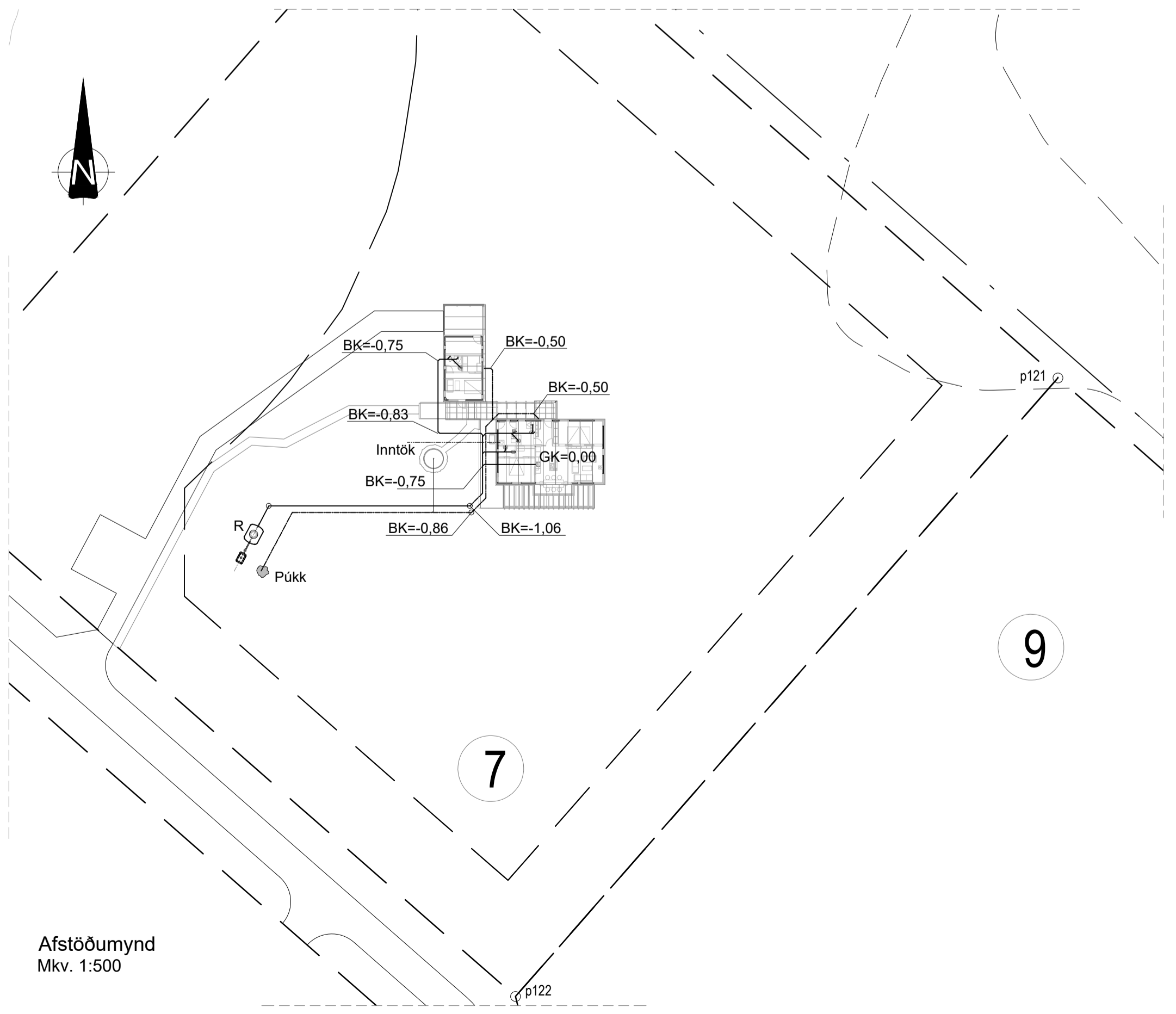
Grunnmynd hreinsivirkis
Mkv. 1:25

DRENMÖL/RAUDAMÖL

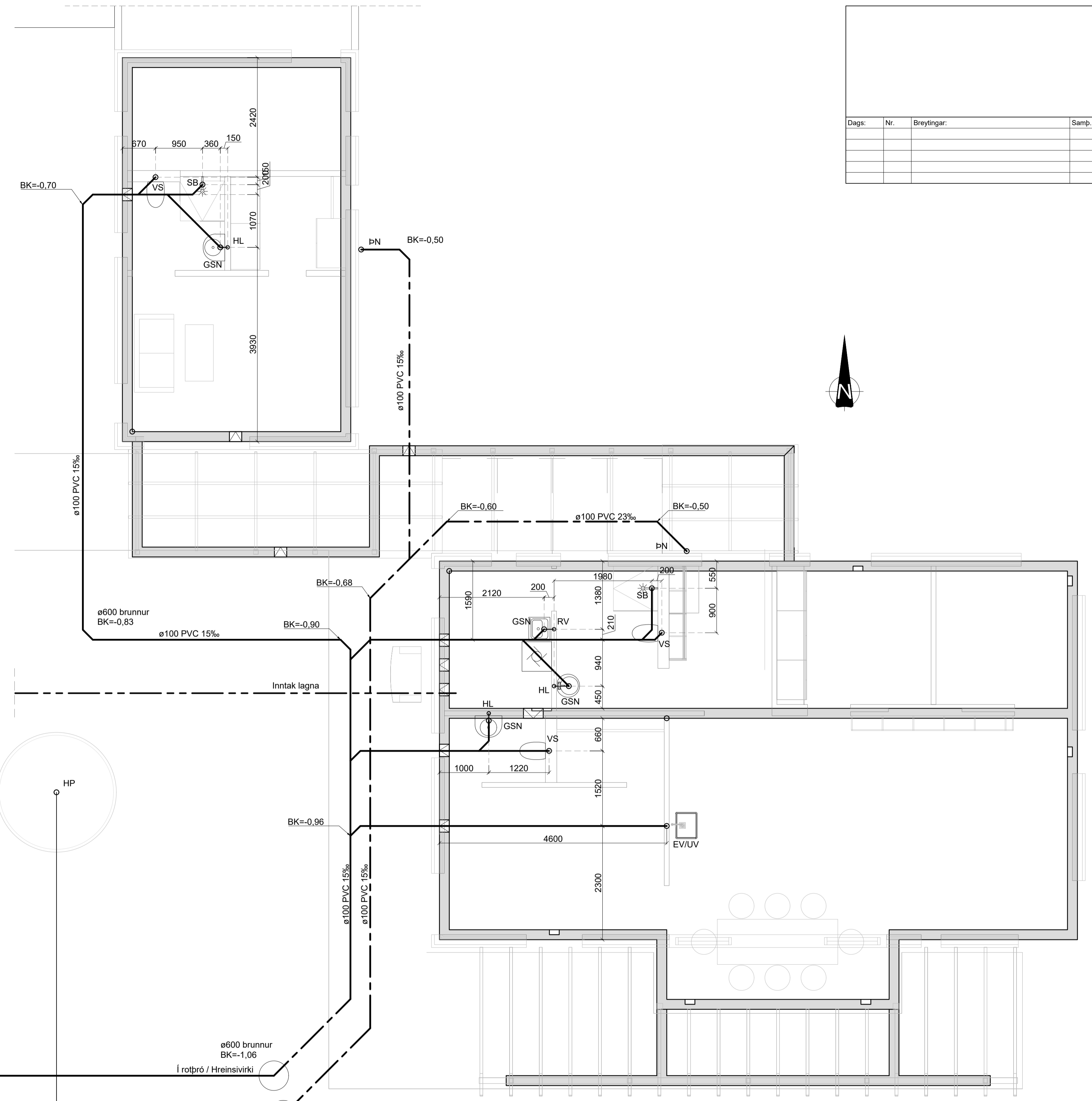


Skýringar

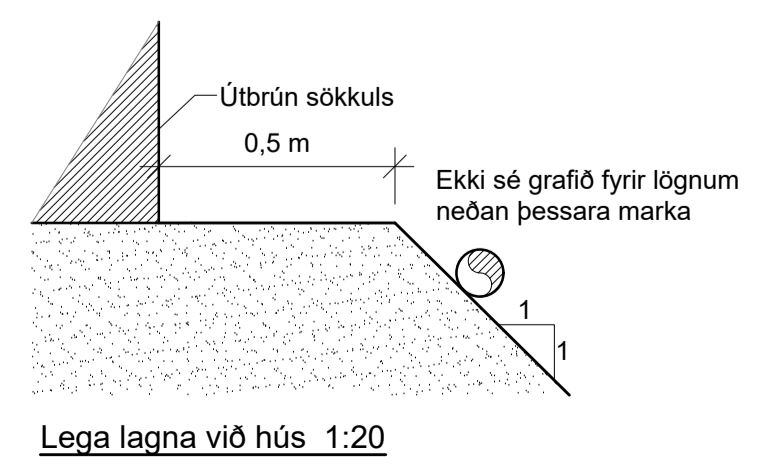
Um er að ræða þriggja þrepa Graf Biomatic (anoerobic) hreinsivirki frá Graf flutt inn af Hvamshólum ehf.
Kerfið er 1 stk. 3.750 lítra slútankur og 1 stk. 300 lítra siturgöng, hönnunarforsendur m.v. 6 pers. og notkunarstuðul 1,0. Afköst 1.800 lítrar á sólarhring.
Kerfið byggt upp af 3750 lítra tanki þar sem í eru slur sem taka lífrænar svifagnir. Þær slur skal hreinsa einu sinni á ári. Frá slútönu fer frárennsli í 2 stk. 1.2 metra löng siturbox. Undir siturgöngum er 30-50sm laga af dremmól (loftfyrir efni) og yfir því er dremdúkur.



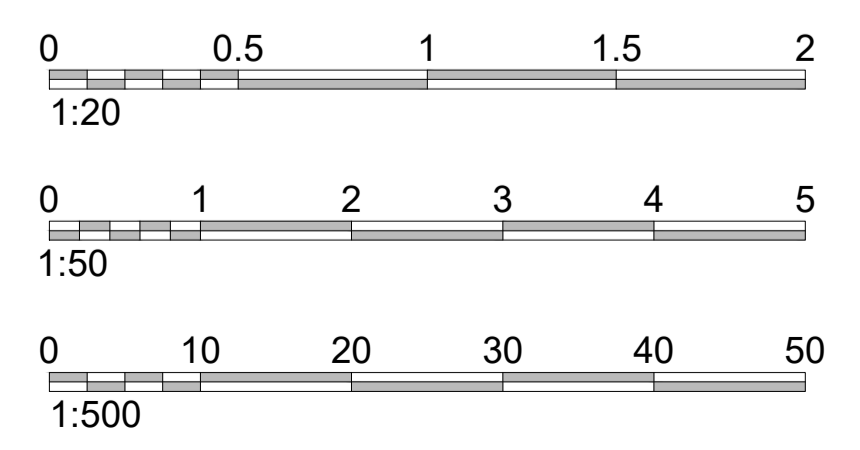
Afstöðumynd
Mkv. 1:500



Lagnir í sökkli
Mkv. 1:50



Legu lagna við hús 1:20



Heiti verks:	Grjótnesgata 7 806 Þingvallasveit	Höfundur:	Svavar M. Sigurjónsson Björgvin Ó. Sigurjónsson	150887-3419 110481-5279	Dags:	16.07.2024
Heiti teikningar:	Frárennsli Grunnmynd; Lagnir í sökkli Skýringar, afstöðumynd og snið	Sambýskt:			Verksnúmer:	301
Heiti teiknara:		Aðalhöfundur:	Hleifi B. Thóroddsson	100281-3249	Mastkr:	1:500/50/20
Heiti teiknara:		Sambýskt:			Teikn.nr.:	301
Heiti teiknara:		Teiknari:	SMS		Utgáfa:	

Dags:	Nr.	Breytingar:	Samb.

Skýringar ofnakerfis:
 — Framrás
 - - - - - Bakrás

Ofnar er 300 W handklæðaofnar.

Öl ofntengi skulu vera 10 mm.
 Loftskrúfur komi á alla ofna.
 Á hvern ofn komi auk ofnoka stillitæ þeim megin sem ofnoki er ekki.
 Ofnar séu í samræmi við ÍST EN 442

Hitaleiðslur að handklæðaofnom eru úr miðlungsbýkku svörtu stáli samkv. DIN 2440 með skrúfuð tengistykki sem samsvara rörum að gerð.

Bil milli festinga láréttra leiðslna skal vera samkv. forskrift framleiðanda röranna, en þó mest 1,2 - 1,5m millibili.
 Sjá töflu framleiðanda.

Lagnir í létum veggjum skal einangra með 4 mm ádragseinangrun.
 Aðrar einangraðar leiðslur skal einangra með glerullarhólkum. Þykkt einangrunar skal vera sem hér segir:

Stærð röra	Þykkt einangrunar
10 - 20mm (3/8" - 3/4")	20 mm
25 - 40mm (1" - 1 1/2")	30 mm
50 - 100mm (2" - 4")	40 mm

Sýnilega lagnir næst ofnum skulu vera óeinangraðar.
 Lagnir skal vefja með plasti utan um einangrun.

Kerfið skal þola 400 kPa vinnubrýsting og prófast með 600 kPa áður en leiðslur eru huldar.

Allt efni og frágangur kerfisins sé í samræmi við ákvæði ÍST-67:2003 og gildandi reglugerðir.

Öll ónefnd mál eru í mm allt efni skal hafa lagnaefnisvottun.

Gólfgeisli skýringar:

Rör í gólfgeisla skulu vera úr PE-RT með súrefniskapu skv. din 16892/3. Rör skulu lögð með 150 mm millibili nema annað sé tekið fram. Rör skulu þola 70°C samfelt við 0,6 mpa vinnubrýsting. Tengistykki skulu vera úr afsinkunarþolnu messing og hæfa rörum.

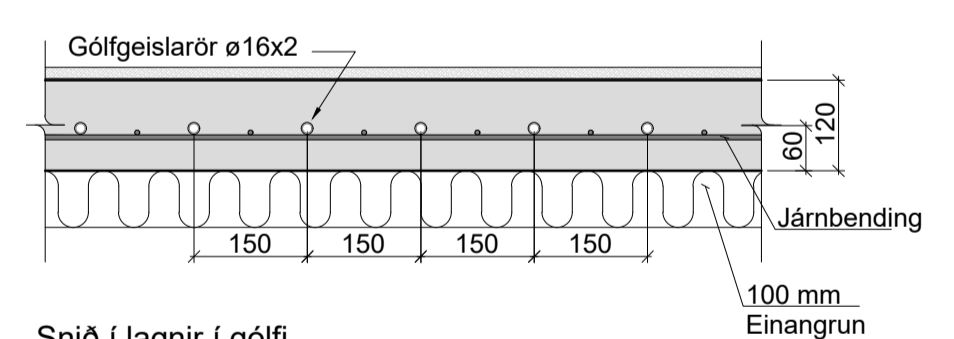
Upphitun stýrist af stjórnlokum tse 150 (24v normally closed) eða sambærilegum tengdum termostötum (5-30 °c) staðsettum 1,5-2m yfir gólf.

Kerfið skal þola 0,3 mpa vinnubrýsting og stigprófast skv. leiðbeiningum framleiðanda áður en leiðslur eru huldar.

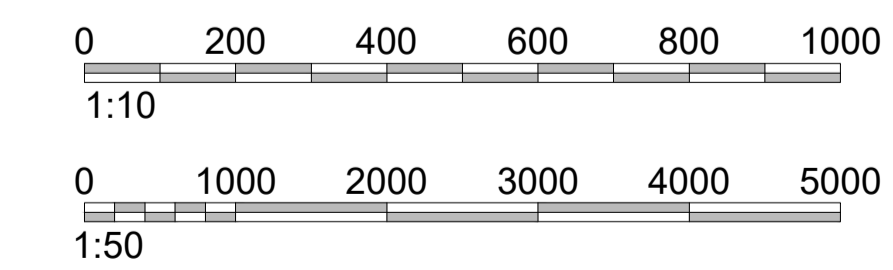
Allt efni og frágangur kerfisins sé í samræmi við ákvæði staða- og gildandi reglugerða allt efni skal hafa lagnaefnisvottun.

Stærð gólfgeislaróra eru 16x2.0 í lúð.

Gólfgeislagagnir eru almennt með 150 mm millibili nema slaufur í baðherbergjum, anddyri, eldhúsi og við glugga í stofu sem eru c/c 100. T-04 - T-13 sýna ákjósanlega staðsetningu á hitanemum fyrir gólfhita.

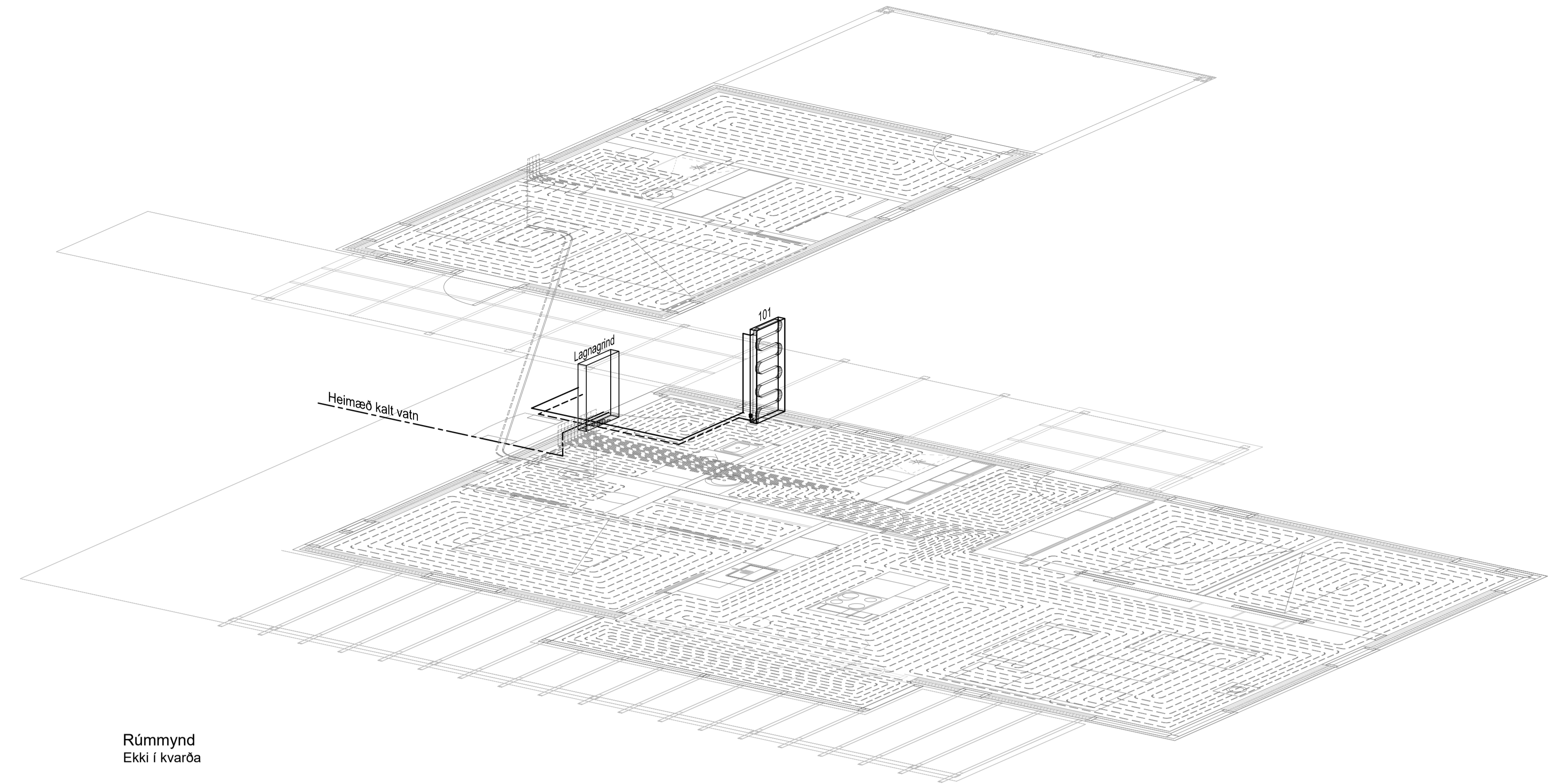


Snið í lagnir í gólf
 Mkv. 1:10

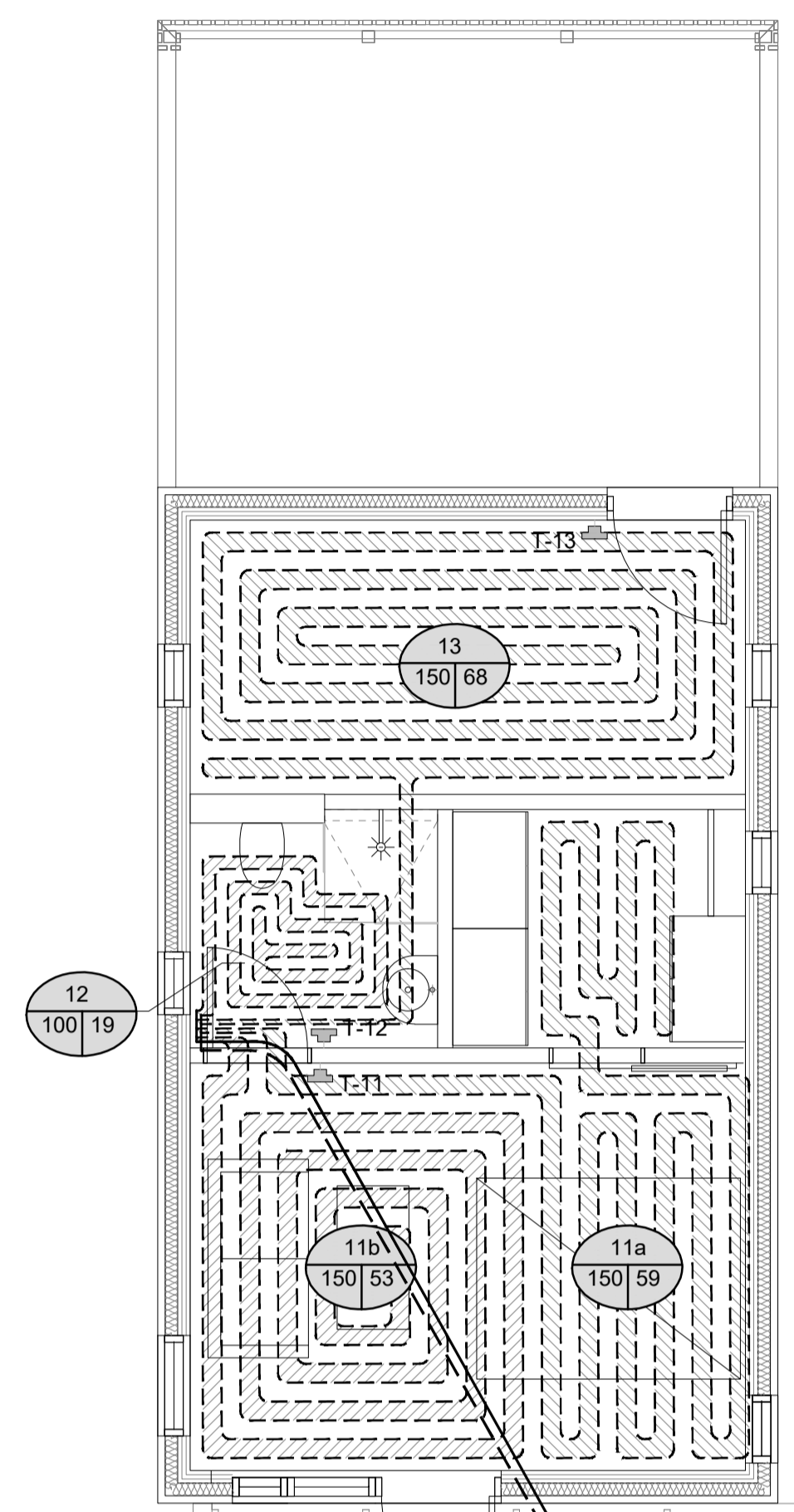


Fellsmyli 26 • 108 Reykjavík • Sími: 517 9050 • Netfang: verkhof@verkhof.is

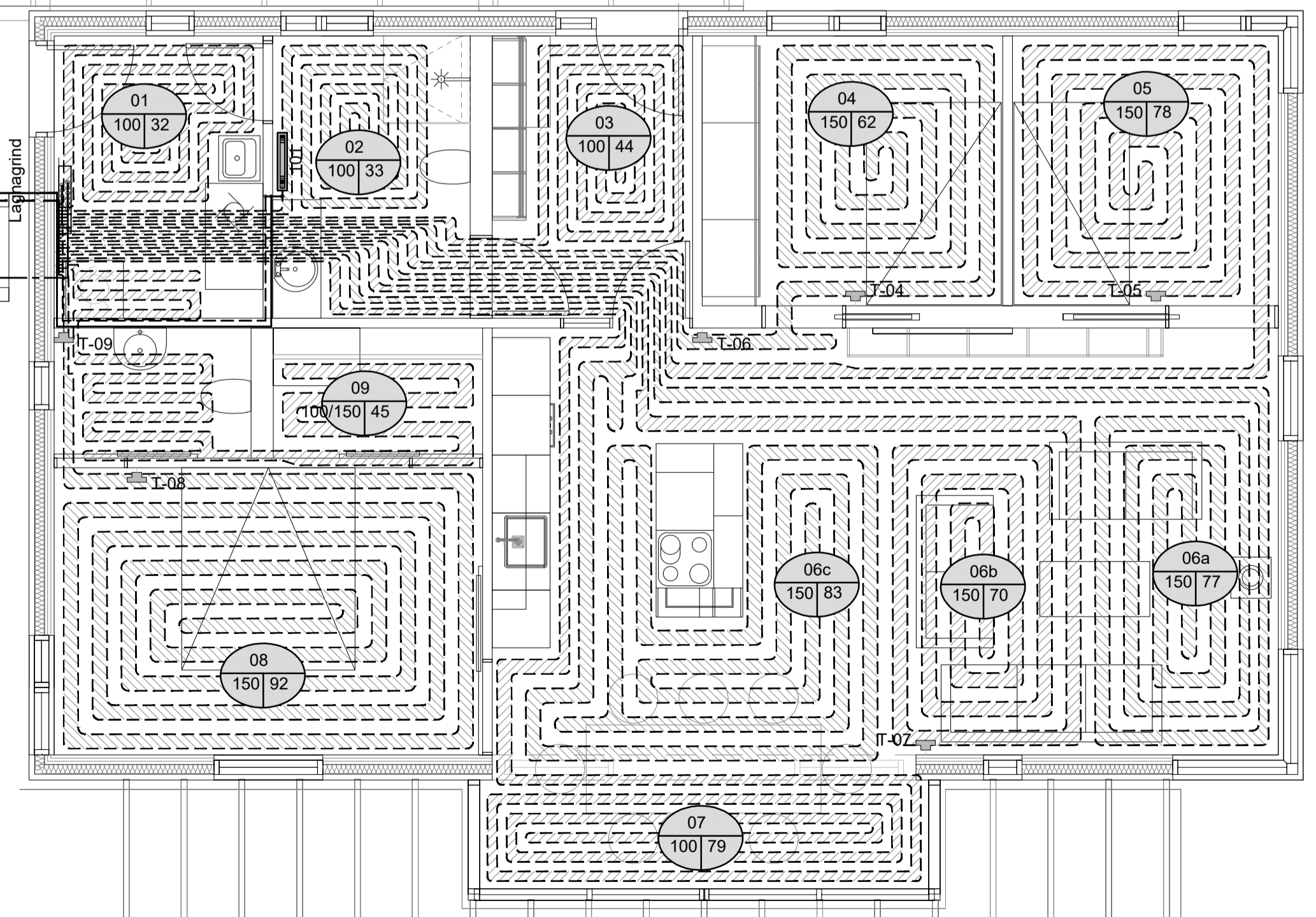
Höfundur:	Stavarr M. Sigurjónsson	15087-3419	Dags:	16.07.2024
Samþykkt:	Þjórgvín Ó. Sigurjónsson	11048-5279	Geymslunúmer:	511
Helli teikningar:	Hitakerfi		Verknúmer:	24-05
	Grunnmynd; 1. hæð		Mastkv:	1:50/10
	Rúmmynd, snið og skýringar		Teikn.nr.:	511
Utgáfa:			Utgáfa:	



Rúmmynd
 Ekki í kvarða



DN 12 einangruð lagn á frostfriu dýpi.



Grjótnesgata 7
Gólfgeisli ø16x2.0 rör
Sumarhús

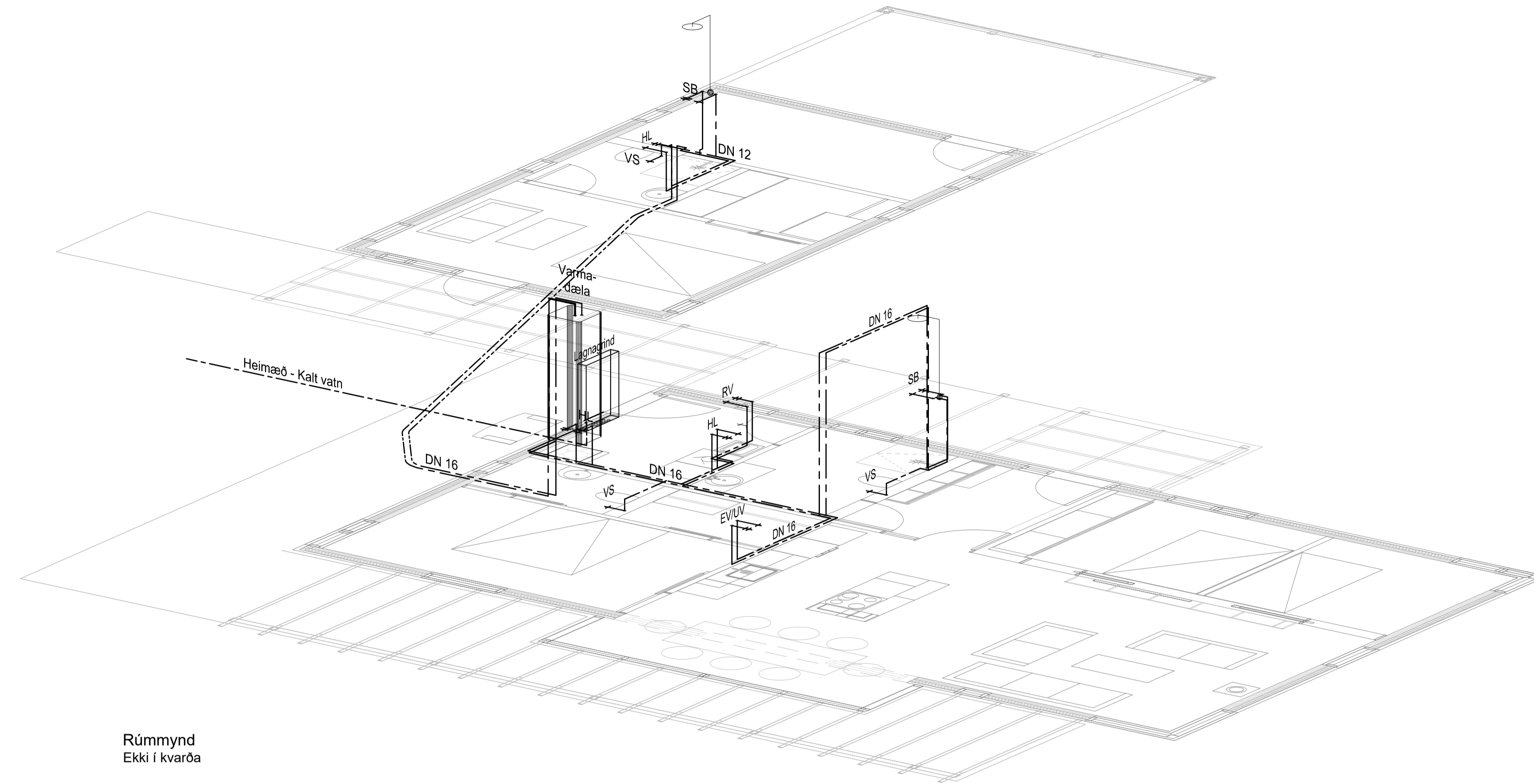
Slaufa	Lengd slaufu	c/c	Afköst
01	32	100	400
02	33	100	400
03	44	100	550
04	62	150	800
05	78	150	1.000
06a	77	150	1.000
06b	70	150	900
06c	83	150	1.050
07	79	100	1.000
08	92	150	1.150
09	45	100/150	550
695			8.800

Grjótnesgata 7
Gólfgeisli ø16x2.0 rör
Gesthús

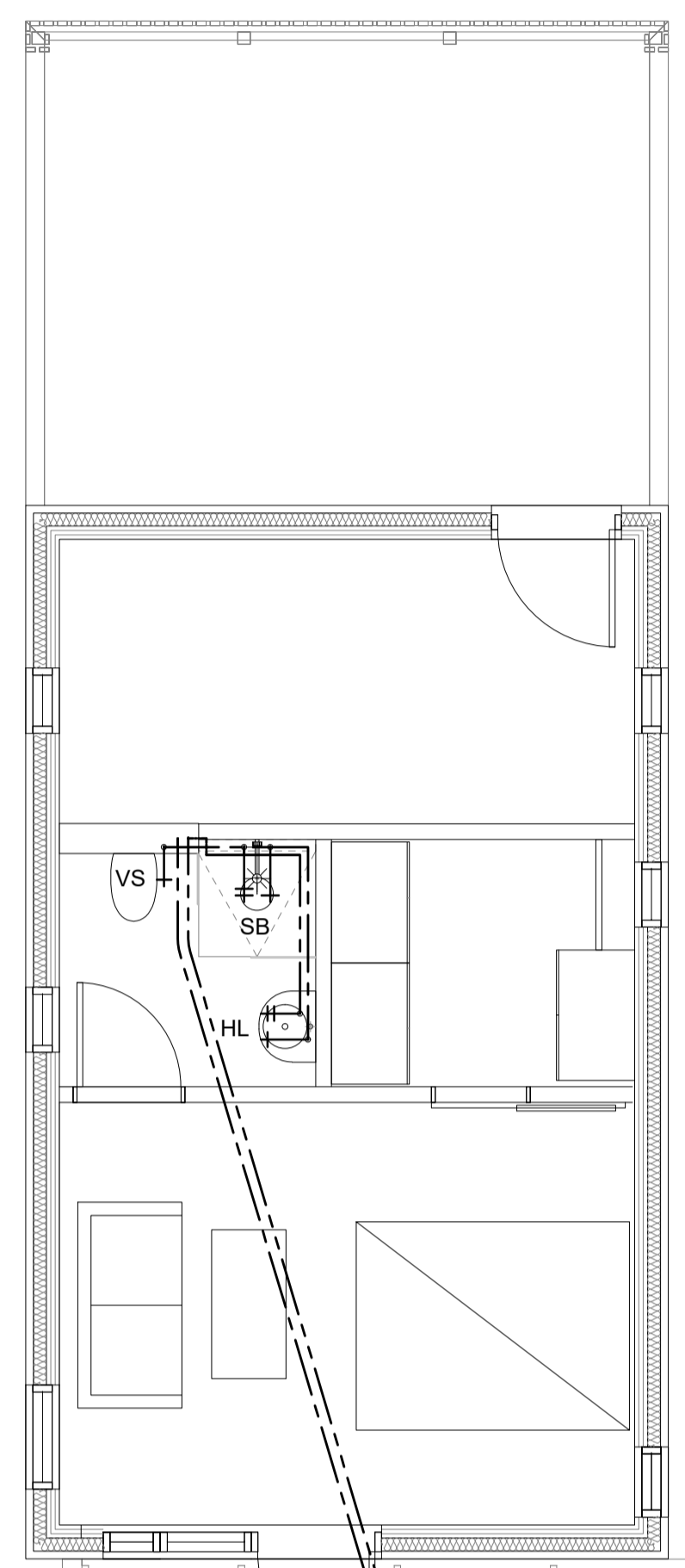
Slaufa	Lengd slaufu	c/c	Afköst
11a	59	150	750
11b	53	150	700
12	19	100	250
13	68	150	850
199			2.550

Grunnmynd - 1. hæð
 Mkv. 1:50

Dags:	Nr.	Breytingar:	Samb.



Rúmmynd
Ekki í kvarða



Skýringar:

- Heitt neysluvatn
- - - Kalt neysluvatn

Neysluvatnsrör skulu vera úr Pex-A frá Uponor eða sambærilegu. Rörin skulu þola inntakshita og vera vottuð af NMÍ. Tengistykki skulu vera úr afsinkunarþolnu messing og hæfa rörum.

Þil milli festinga láréttra leiðsna skal vera samkv. forskrift framleiðanda röranna, en þó mest 1,2 - 1,5m millibil.

Sýnilega leiðslur utan við tengiklefa skulu vera óeinangraðar. Lagnir í léttum veggjum skal einangra með 4mm ádragsseinangrun. Aðrar einangraðar leiðslur skal einangra með glerlathólkum. Þykkt einangrunar skal vera sem hér segir:

Stærð röra	Þykkt einangrunar
10 - 20 mm (3/8" - 3/4")	20 mm
25 - 40 mm (1" - 1 1/2")	30 mm
50 - 100 mm (2" - 4")	40 mm

- EV Eldhúsvaskur
- HL Handlaug
- BK Bæðkar
- HP Heitur pottur
- SV Skolvaskur
- SB Sturtubað
- SP Spúlkranir
- UV Uppþvottavél
- VS Vatnsalemi
- GK Garðkrani
- ÚV Útívaskur
- ST Möguleg tenging í vegg
- PU Pípa upp
- PN Pípa niður

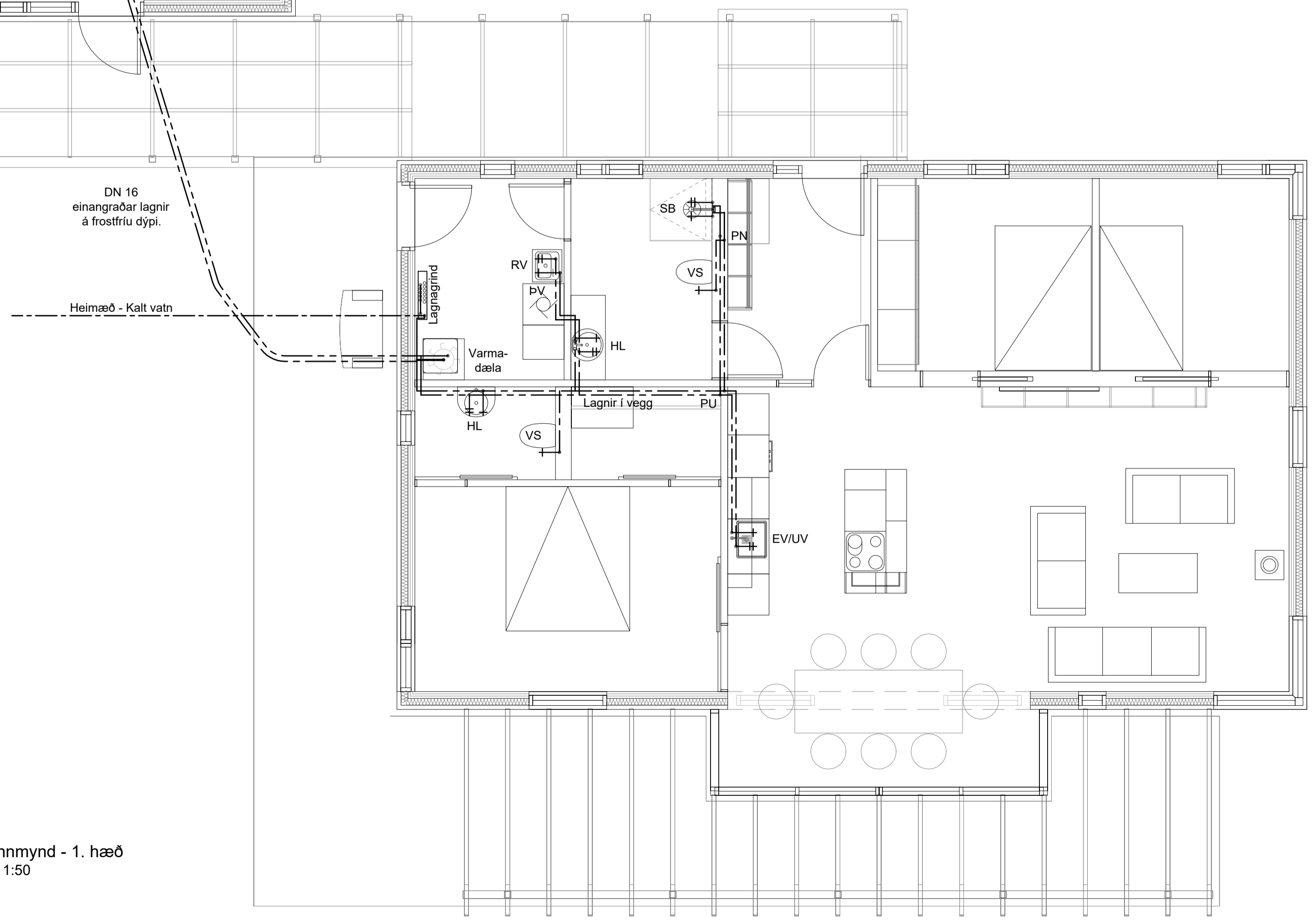
- Álpex ø50x4,5 innmál ø41 - DN 40
- Álpex ø40x4,0 innmál ø32 - DN 32
- Álpex ø32x3,0 innmál ø26 - DN 25
- Álpex ø25x2,5 innmál ø20 - DN 20
- Álpex ø20x2,255 innmál ø15,5 - DN 16
- Álpex ø16x2,0 innmál ø12 - DN 12

Stærð endalagna ø16x2,0 nema annað sé tekið fram.

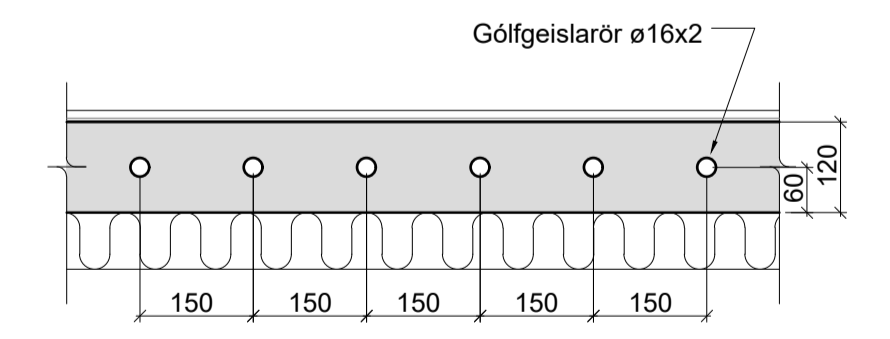
Leiðslur fyrir heitt og kalt vatn skal vefja með plasti utan um einangrun. Kerfið skal prófa eftir leiðbeiningum framleiðanda röra. Ef ber á milli leiðbeininga framleiðanad og eftirfarandi lýsingar, skal fara eftir leiðbeiningum framleiðanda. Kerfið skal prófa með stigprófun.

Forprófa skal kerfið með 15 bara þrýstingi. Bæta skal þrýstingi á kerfið þrisvar sinnum á 10 mínútu fresti. Eftir það skal þrýstingur standa í 30 mínútur og má þá ekki falla meira en 0,6 bör. Aðalpróf skal framkvæma strax eftir forprófun. Þrýstingur er látin standa næstu 2 tíma og má þá ekki falla meira en 0,2 bör. Skrásetja skal niðurstöður.

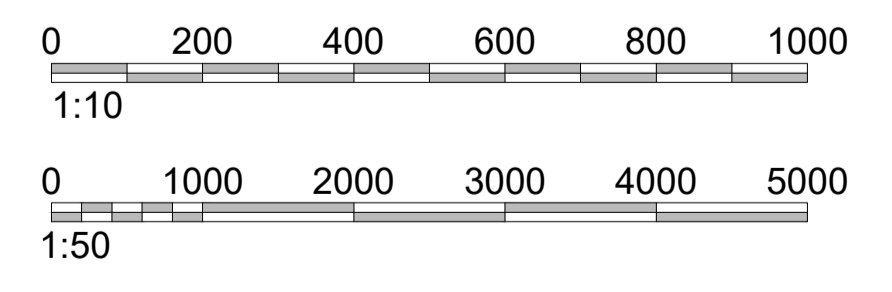
Allt efni og frágangur kerfisins sé í samræmi við ákvæði IST 67:2003 (DS 439:2000) og gildandi reglugerðir. Allt efni skal hafa lagnaefnisvottun.



Grunnmynd - 1. hæð
Mkv. 1:50



Snið í gólfgeislalögn í botnplötu
Mkv. 1:10



VERKHOF EHF
Fellsmúli 26 • 108 Reykjavík • Sími: 517 9050 • Netfang: verkhof@verkhof.is

Höfundur: Svavar M. Sigurjónsson Björgvin Ó. Sigurjónsson	150887-3419 110481-5279	Dags: 16.07.2024
Heiti teikningar: Neysluvatn Grunnmynd; 1. hæð Rúmmynd og skýringar	Samþykkt: 411	Verknum: 24-05
Áðalhöfundur: Helgi B. Thóróddsson	100281-3249	Mastkr.: 1:50/10
Samþykkt:		Teikn.nr.: 411
Höfundur: SMS	Teiknari: SMS	Máli: Mali
Yfirfor:	BOS	Útgáfa: