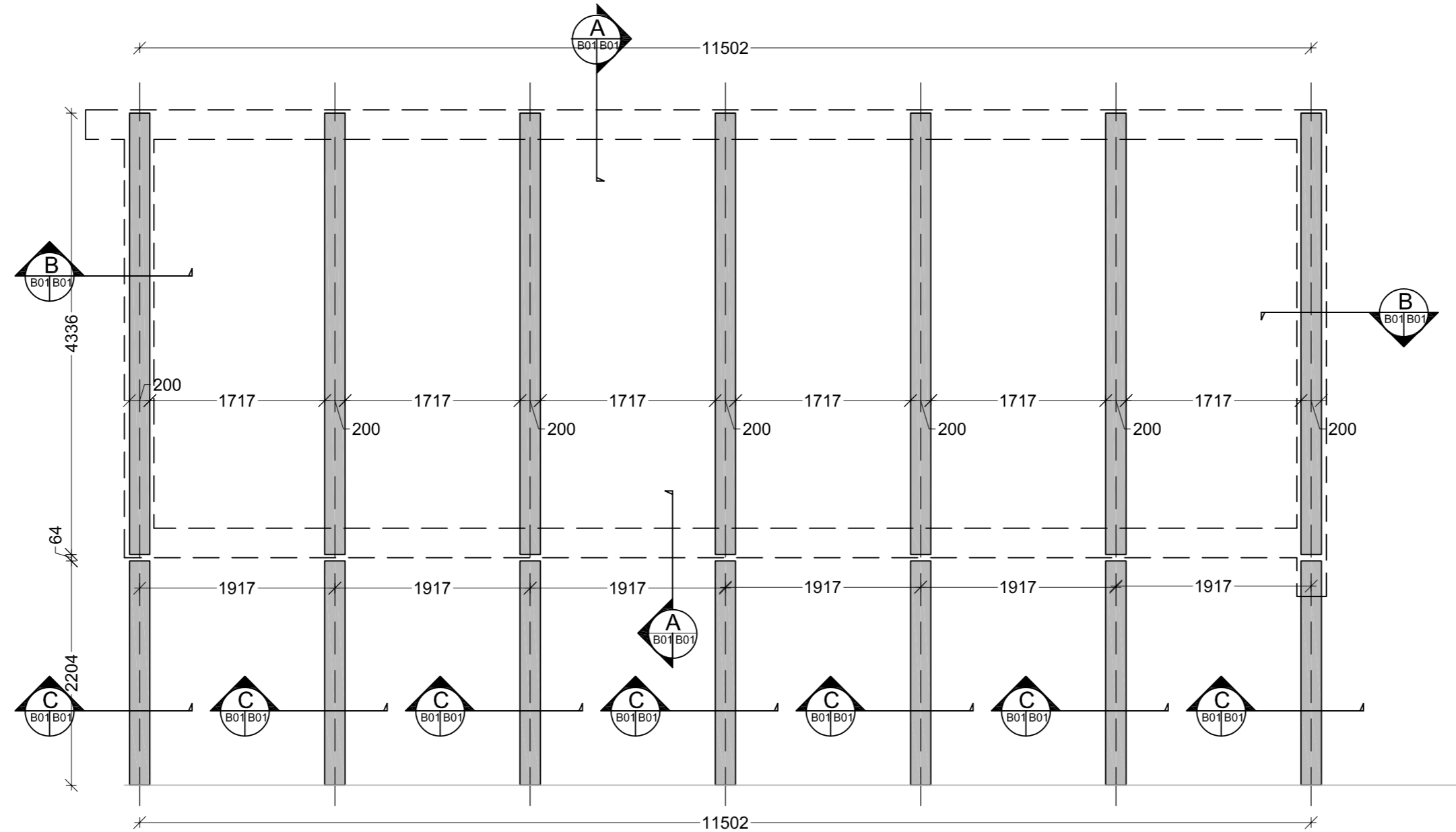
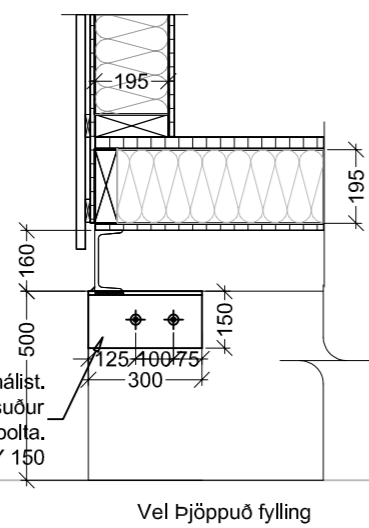


Grunnmynd undirstöður
mkv. 1:50



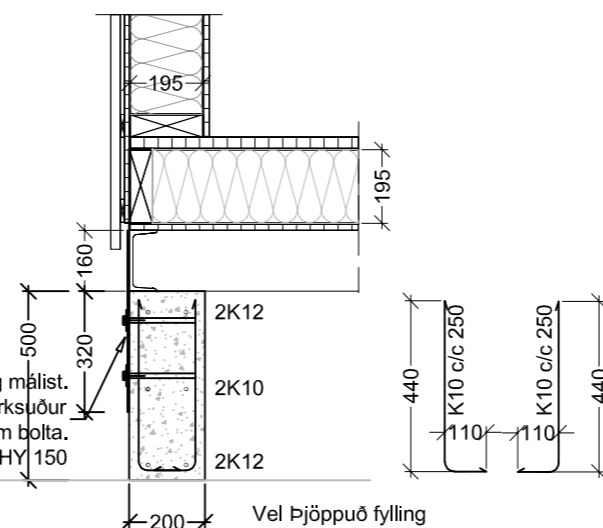
A Snið
B01/B01 1:20



Stálvinkill 150x100x10. Menjist og málist.
Heilsjóðist við UNP160 prófil. Allar suður 6mm kverksuður.
Boltist við steypar undirstöður m. 16x150 innlímdum bolta.
Lim er Hilli HIT HY 150

Vel Þjöppuð fylling

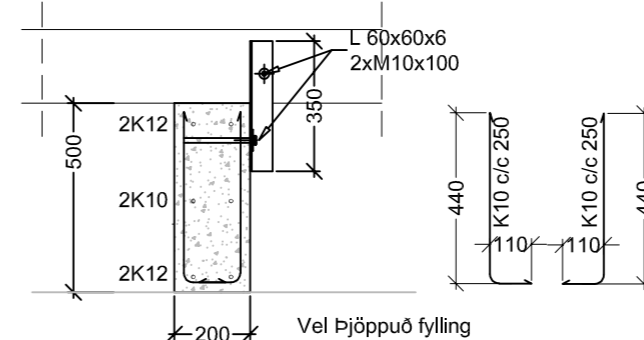
B Snið
B01/B01 1:20



Flatstál 480x100x10. c/c 1000 Menjist og málist.
Heilsjóðist við UNP160 prófil. Allar suður 6mm kverksuður.
Boltist við steypar undirstöður m. 2 stk 16x150 innlímdum bolta.
Lim er Hilli HIT HY 150

Vel Þjöppuð fylling

C Snið
B01/B01 1:20



Vel Þjöppuð fylling

ÚTGÁFUERILL

NÚMER.	DAGS.	SKÝRINGAR.	UNNIÐ.
DAGS.	SAMRÆM.HÖNNUÐUR.		

EMIL ÞÓR GUÐMUNDSSON
FTFL

HAMRABORG 10
200 KÓPAVOGUR
GSM: 898 9517
NETFANG: emil@emil.is
kt: 280456-3499

HEITI VERKS:

Skeiðháholt (L166517)

HEITI TEIKNINGAR:

Undirstöður

MKV: 1:50 1:20	DAGS. 15.10.2022	VERK NR	
TEIKNAD. EPG	YFIRFARID EPG	SAMPYKKT EPG	NR. TEIKNINGAR B01
DAGS.UNDIRSKR.	NAFN HÖNNUÐAR EMIL ÞÓR GUÐMUNDSSON		ÚTGÁFA
UNDIRSKR.HÖNNUÐAR			