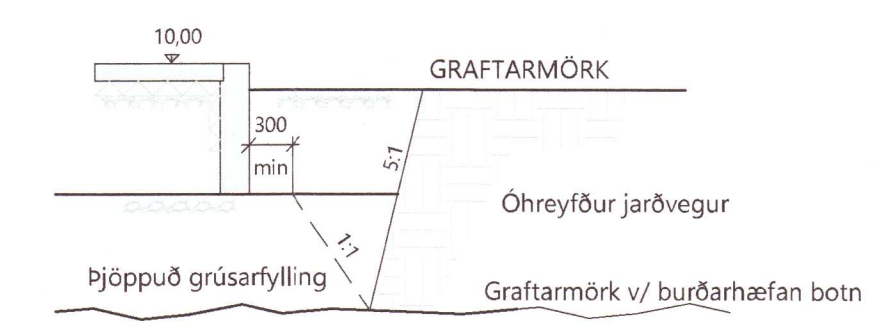


GRUNDUN

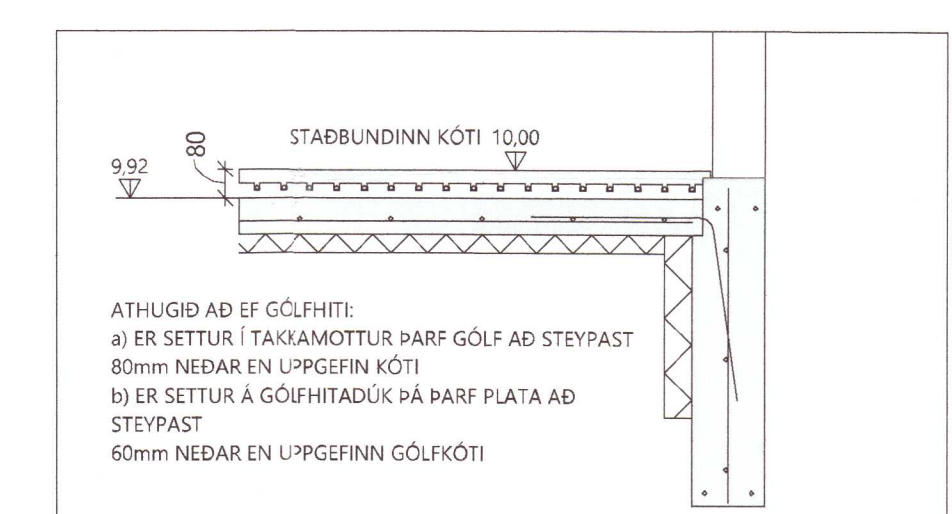
GRAFA SKAL FYRIR UNDIRSTÖÐUM NIÐUR Á HEILLEGAN BURÐARHÆFAN BOTN, ÞAD ER KLÖPP EDA FROSTFRITT EFNÍ MED GRÖFLEIKA SEM SVARAR TIL MALAREFNIS EDA GRÖFARA, SMBÆRILEGT EFNÍ OFAN Á KLÖPPINA, BLEYTT HÆFILEGA OG ÞJAPPAD. ÞJÖPPUNIN SKAL UPPEFLA EFTIRFARANDI KRÖFUR. (MIDAD VID PLOTUPRÓF) E2 > 100 MPA E2/E1 < 2,5

TIL VIÐMIDUNAR:

TÆKI:	LAGÞYKKT	FJ. YFIRF
5,0 TN VIBRÓVALTARI	0,4M	6
0,5 TN VIBRÓVALTARI	0,3M	4
0,3 TN VIBRÓVALTARI	0,2M	4



GRUNDUN
1:50



ATHUGIÐ
1:20

HÖNNUNARFORSENDUR:

SNÖR:	ÁLAGSSVÆÐI 1	2,1 kN/m²
VINDUR:	z= 6,000 m	1,65 kN/m²
NOTÁLAG:	GÖLFPLATA ÍBÚÐ	2,0 kN/m²
NOTÁLAG:	GÖLFPLATA BÍLSKÜR	3,0 kN/m²
EIGNBYNGD:	ÞAK	0,6 kN/m²
	STEYPA	25 kN/m²
	ÚTVEGGIR	1,0 kN/m²

ATH: ALLIR SÖKKULVEGGIR ERU 200MM BREIDIR NEMA ANNAD SÉ MÁLSETT.
 FRÁGANGUR SÖKKULSKAUTA SÉ Í SAMRÆMI VID REGLUR VÍÐKOMANDI RAÞVEITU
 K: 10,00 STABBUNDINN GÖLFKÓTI
 120 ÞYKKT Á GÖLFPLÖTU

Í STAÐ K10 C/C 250 MÁ NOTA K189 BENDINET 6MM SEM ER LÁTÍÐ SKARAST UM TVÖ MÖSKVA.

STEINSTEYPA

STEYPA ER C25/30 MED A.M.K. 300KG SEMENT Í M³.

LOFTINNIHALD STEYPU: 6-8 %
 V/S- TALA (UMMHVERFISFLOKKUR 2B): < 0,55
 SIGMÁL STEYPU (S2): 50 - 90 mm
 MESTA STEINSTÆRD: 32mm
 TITRA SKAL ALLA STEYPU.

STEYPUHULA Á JÄRNUM:
 GILDIN EIGA VID UM VENJULEGAR ADSTÆÐUR EF ANNAD ER EKKI SÝNT Á TEIKNINGUM. ÞAR SEM TÆRINGARHÆTTA ER MIKIL GILDA AÐRAR REGLUR UM STEYPUHULU JÄRNA.

PLÖTUR	VEGGIR	BITAR	SÚLUR
INNANHÚS	15	20	20
UTANHÚS	25	25	25
SÖKKLAR	35	35	35
STEYPT AÐ JÖRD	50	50	50

UM BITA OG SÚLUR GILDIR EINNING:
 C1 > 1,5XD

STEYPUSTRYKTARSTÁL
 STÁL GÆÐI:
 K- KAMBSTÁL FYK= 500 MPA

BEYGGING STÁLS
 D= ALLIR SVERLEIKAR

SKKEYTING BENDISTÁLS ER SAMKVÆMT EFTIRFARNADI: D= 5 X D

PVERMÁL STÁLS, D Í MM	10	12	16
SKKEYTILENGD Í MM	500	600	800

LÁRÉTT JÄRN SEM KOMA Í HORN EDA PVERVEGG SKAL BEYGJA SKKEYTILENGD FYRIR HORN. BENDING Í SÖKKULVEGGI 2 K12 EFT OG NEDST K10 C/C 250 LÖRÉTT K10 C/C 250 LÁRÉTT

MÁL ERU Í MM NEMA ANNARS SÉ GETIÐ.

BR	DAGS	BREYTING

Verk:
 Hlíð, Grímsnes og Grafningshreppi. L230891

Efni:
 Sökkull & Deili 20211619

Útgáfa 00 Teikning nr. 201

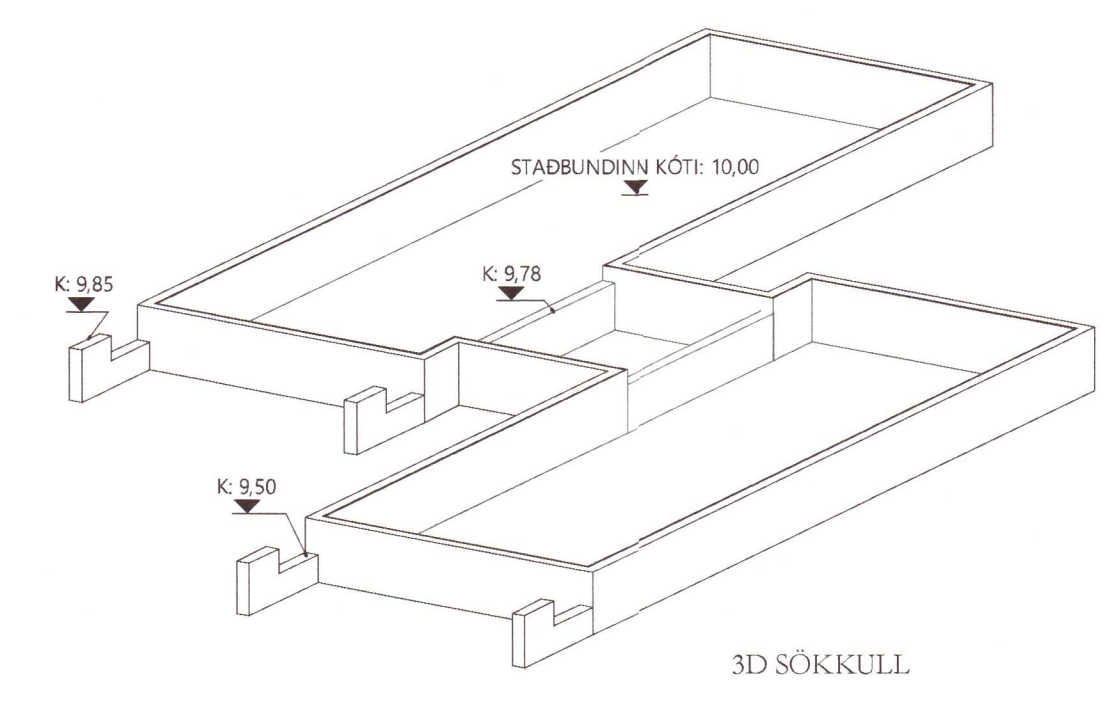
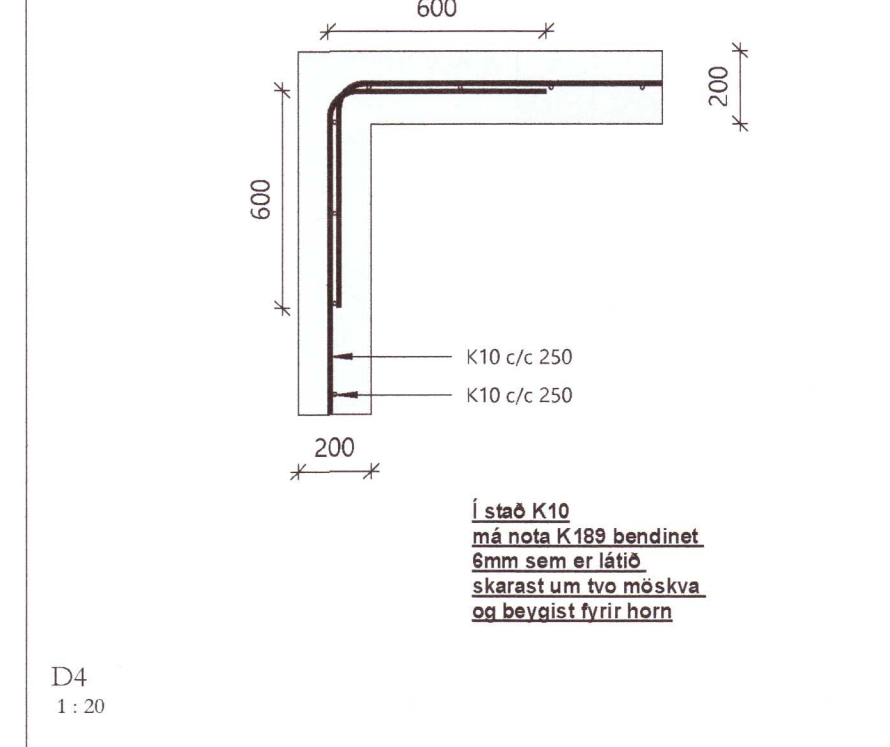
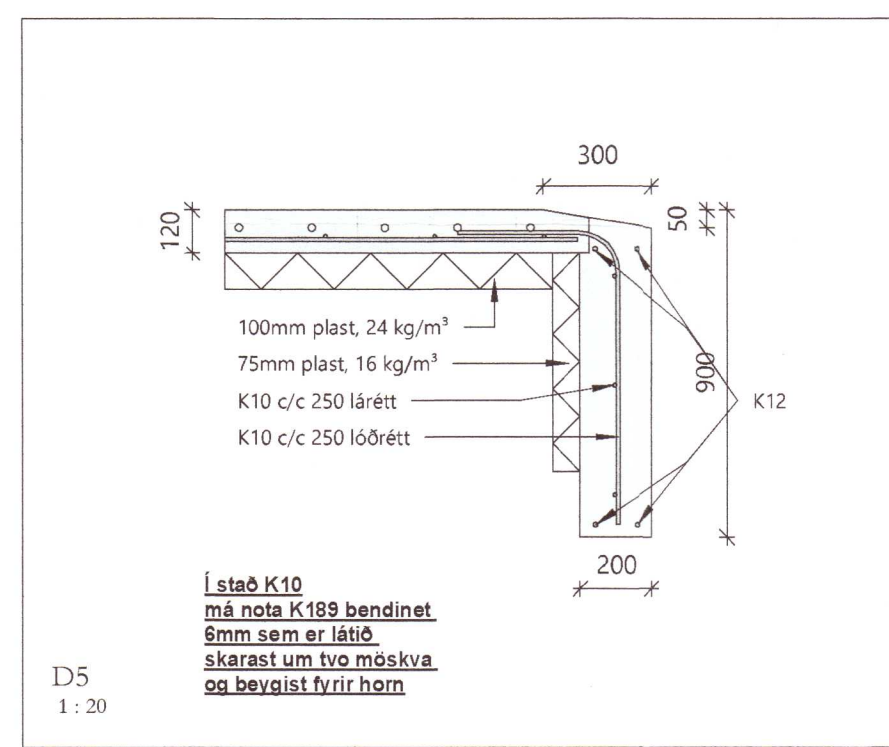
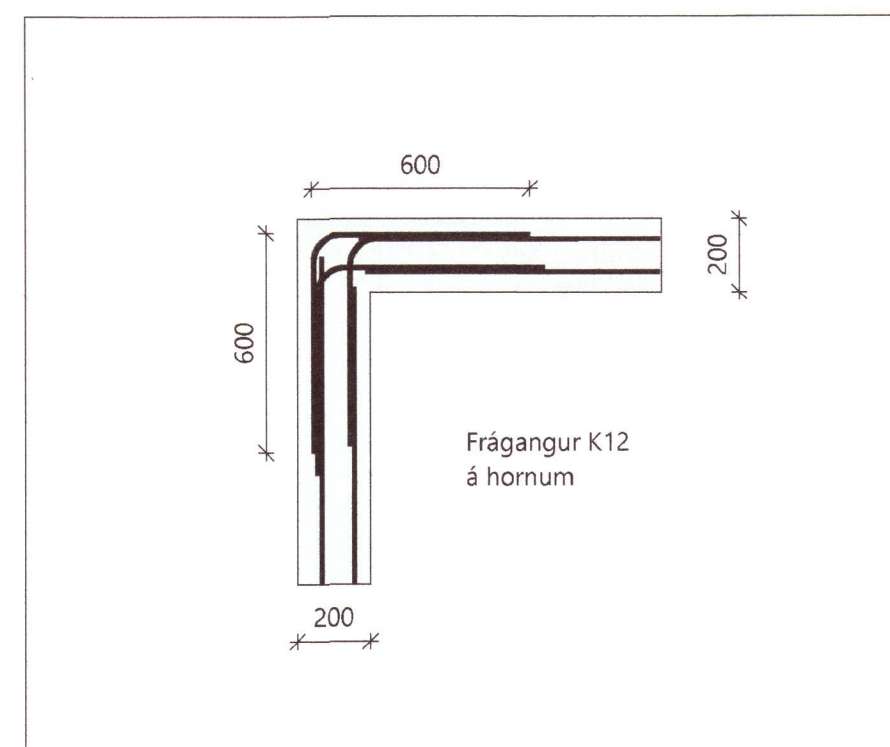
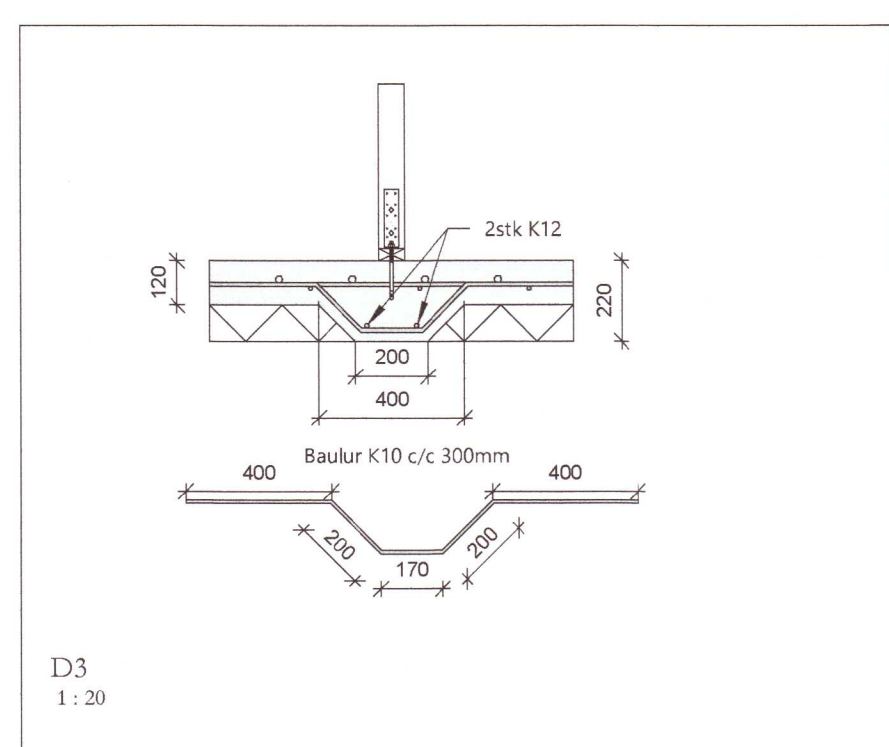
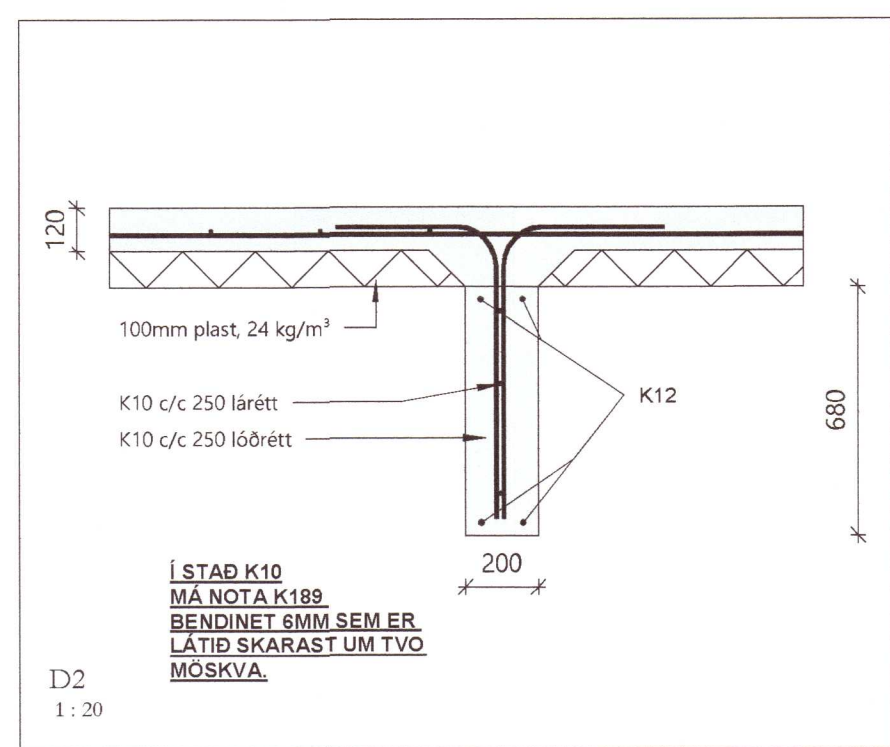
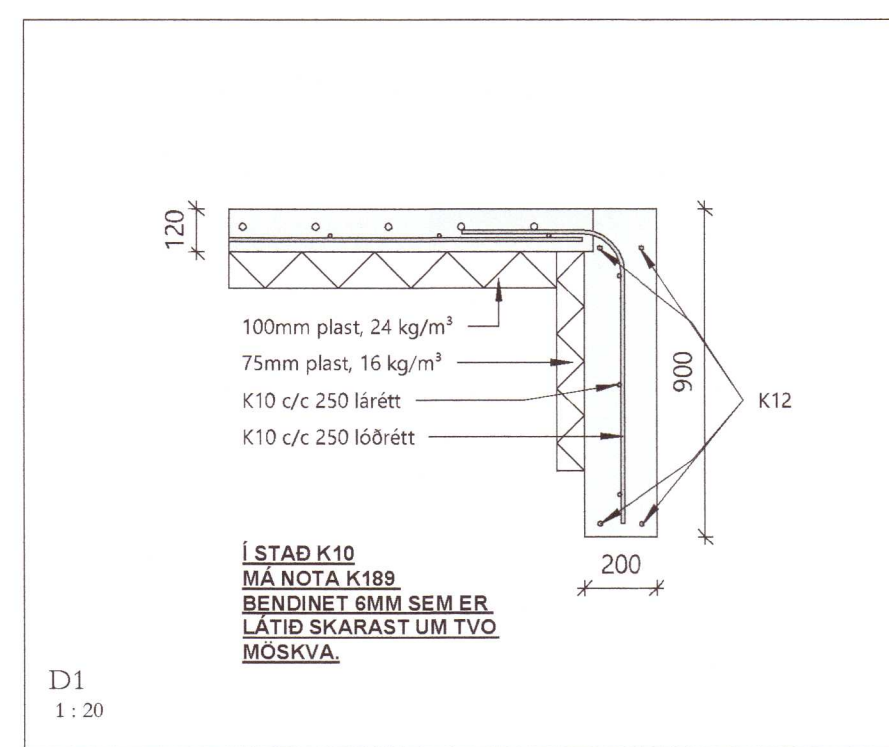
Teiknað: GGG Hannað: TET Yfirfandi: TET

Hönnunarstjórn (ef annar er aðalhönnuður) Kr: 201170-3979

Samþykkt: Tómas Elert Tómasson Kr: 201170-3979

Dags útgáfa: 30.03.21 Frumstærð Blað A1 Mkv: Skv. teikningum

Tómas Elert Tómasson
 Byggingarverkefndingur M.S.C.E.
 S: 8538358 Netf: elert@sghus.is
 Kr: 201170-3979



Sökkulveggir									
Merkning	Raðnúmer	Lengd	Hæð	Fermetrar	Rúmmetrar	K12	Járamotta 6mm	Sökkulplast 70mm	Stungu járn K10 1200mm (STK)
V1	14,55 m	0,9 m	13 m³	3 m³	58,21 m	13 m²	14,55 m	58	
V2	4,45 m	0,9 m	4 m²	1 m³	17,80 m	4 m²	4,45 m	18	
V3	9,64 m	0,9 m	9 m²	2 m³	38,55 m	9 m²	9,64 m	39	
V4	2,6 m	0,9 m	2 m²	0 m³	10,40 m	2 m²	2,60 m	10	
V5	1,02 m	0,7 m	1 m²	0 m³	4,09 m	1 m²	1,02 m	4	
V6	4,45 m	0,9 m	4 m²	1 m³	17,80 m	4 m²	4,45 m	18	
V7	12,85 m	0,9 m	12 m²	2 m³	51,39 m	12 m²	12,85 m	51	
V8	4,45 m	0,9 m	4 m²	1 m³	17,80 m	4 m²	4,45 m	18	
V9	7,81 m	0,9 m	7 m²	1 m³	31,23 m	7 m²	7,81 m	31	
V10	2,6 m	0,9 m	2 m²	0 m³	10,40 m	2 m²	2,60 m	10	
V11	0,9 m	0,9 m	1 m²	0 m³	3,59 m	1 m²	0,90 m	4	
V12	4,45 m	0,9 m	4 m²	1 m³	17,80 m	4 m²	4,45 m	18	
V13	3,82 m	0,7 m	3 m²	1 m³	15,27 m	3 m²	3,82 m	15	
V14	3,84 m	0,7 m	3 m²	1 m³	15,36 m	3 m²	3,84 m	15	
V15	1,75 m	0,6 m	1 m²	0 m³	6,98 m	1 m²	1,75 m	7	
V16	1,75 m	0,6 m	1 m²	0 m³	6,98 m	1 m²	1,75 m	7	
V17	1,75 m	0,6 m	1 m²	0 m³	7,02 m	1 m²	1,75 m	7	
V18	1,76 m	0,6 m	1 m²	0 m³	7,04 m	1 m²	1,76 m	7	
	84,43 m		72 m²	14 m³	337,71 m	72 m²	84,43 m	338	

Steypst plata				
Merkning	Notkun	Auðkenni	Flatarmál	Rúmmál
BOTNPLATA			127 m²	15 m³
Grand total:	1		127 m²	15 m³

