

Umhverfis- og tæknisvið Uppsveita
Yfirfarið
 18 JUN 2021
Sig. Sól
 Byggingarfulltrúi

SKÝRINGAR, NEYLSUVATNSLAGNA

ÖLL PÍPUMÁL ERU NAFNMÁL Í MM.
 LAGNIR ERU RÖR Í RÖR KERFI.
 ÍDRÁTTARÖR ERU ÚR HD EN ÍDREGIN RÖR PE-X, PB EÐA ALPEX.
 HEITA (RAUÐ RÖR) OG KALDAVATNSLAGNIR (BLÁ RÖR) 16X2,0 RÖR, LAGT UNDIR PLAST MED 25/20 HD.

NEYLSUVATNSLAGNIR SKAL PRÝSTIPRÓFA MED KÖLDU VATNI Í 3 KLST. VID 15 BAR PRÝSING OG TAKA SKAL PRÝSING EFTIR 30 MÍN, 60 MÍN OG SVO Í LOK PRÓFUNARTÍMA. NIÐURSTÖÐUR SKAL SETJA Á MEDFYLGJANDI PRÓFUNARBLAÐ.

ATH: GERA PARE SÉRSTAKAR RÁÐSTAFANIR PAR SEM RÖR FARA UNDIR VEGGI

SKAMMSTAFANIR:

HO: HANDKLÆÐAOFN
 HL: HANDLAUG
 VS: VATNSSALERNI
 SB: STEYPIBÁÐ
 EV: ELDHÚSVASKUR
 PV/PÚ: PVOTTAVÉL / PÚRRKARI
 UP: UPPVOTTAVÉL
 SV: SKOLVASKUR
 BK: BAKKAR
 UK: ÚTIKARNI

KALT VATN: ————
 HEITT VATN: - - - - -

SKÝRINGAR, GÖLFHITALAGNA

GÖLFHITALAGNIR:
 ÖLL PÍPUMÁL ERU NAFNMÁL Í MM.
 HITALAGNIR ERU 20X2,0 PE-X, PB EÐA ALPEX MED SÚREFNISKÁPU C/C 200 OG C/C 150 VID ÚTVEGGI.
 RÖR ERU STEYPT Í GÖLFPLÖTU.
 RÖR ERU FRAMLEIÐD SAMKVÆMT DIN 4726.
 HITALAGNIR SKAL PRÝSTIPRÓFA MED KÖLDU VATNI Í 3 KLST VID 9 BAR PRÝSING OG TAKA SKAL PRÝSINGINN EFTIR 30MÍN, 60MÍN OG SVO Í LOK PRÓFUNARTÍMA. NIÐURSTÖÐUR SKAL SETJA Á MEDFYLGJANDI PRÓFUNARBLAÐ.
 ALLT LAGNAEFNI SKAL VERA CR-E VOTTAÐ.

ÍDRÁTTARÖR PP40MM FYRIR GÖLFHITALAGNIR ERU LAGÐAR UNDIR JÄRNAGRIND.

LÍNUGERDIR:
 FRAMRÁS (TÚR) ————
 BAKRÁS (RETÚR) - - - - -

GERA PARE SÉRSTAKAR RÁÐSTAFANIR TIL AÐ VERNDA RÖR ER LEGGJAST UNDIR VEGGI.

BR	DAGS	BREYTING

Verk: Hlíð, Grímsnes og Grafingshreppi. L230891
Efni: 20211621
 Grunnmynd Neysluvatns&Gölfhitalagna

Útgáfa	00	Teikning nr.	310
Teiknað:	GCG	Hannað:	TET
Yfirfarið:	TET		
Höfundarstjórn (Ef annar en aðalhönnuður) Kr:			
Samþykkt:	Tómas Elert Tómasson	Kr:	201170-3979
Dagsframskráningur	30.03.21	Framstærð Blað	A1
Mkv. Skv. teikningum			
Verk nr:	00-00		

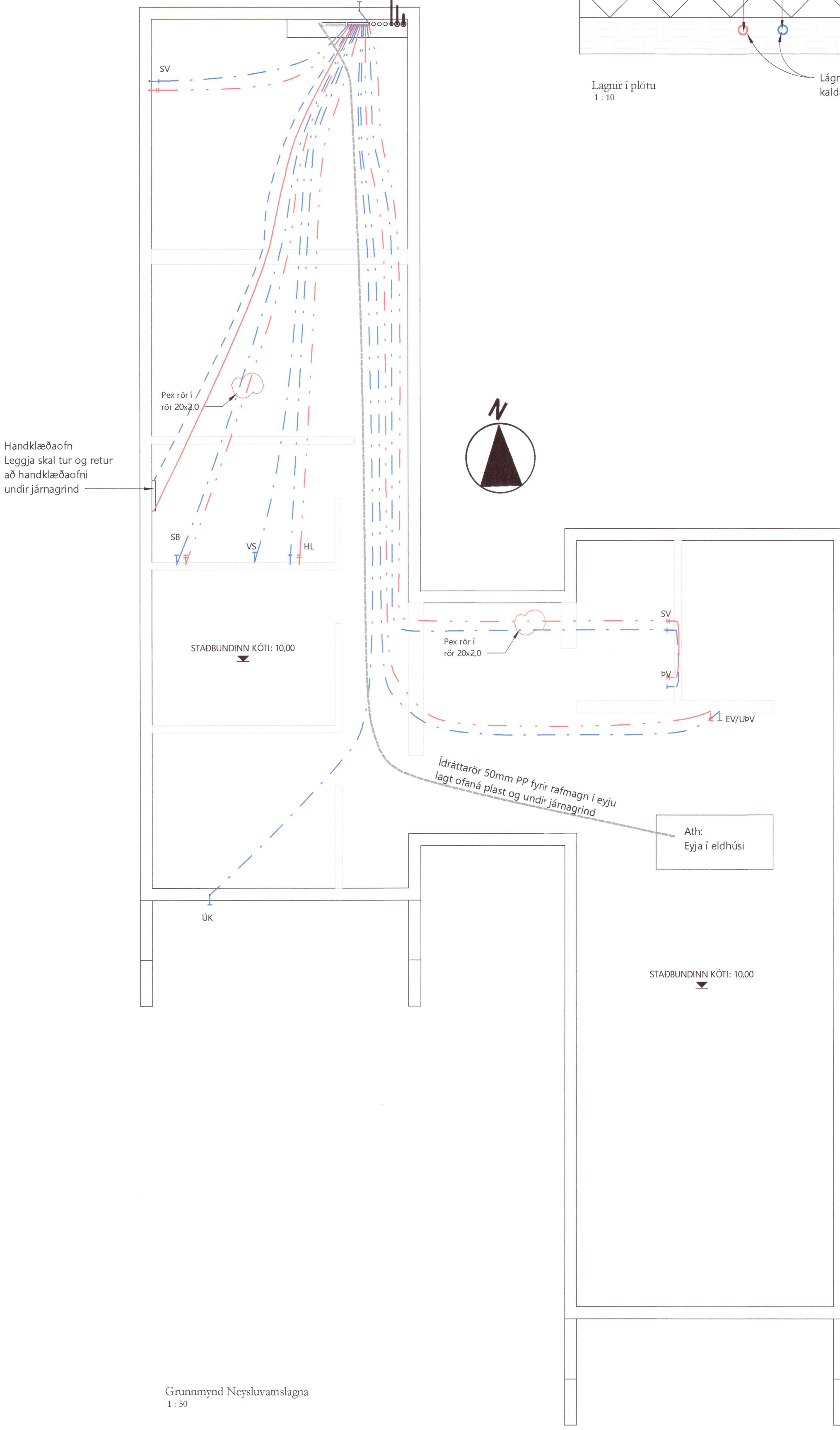
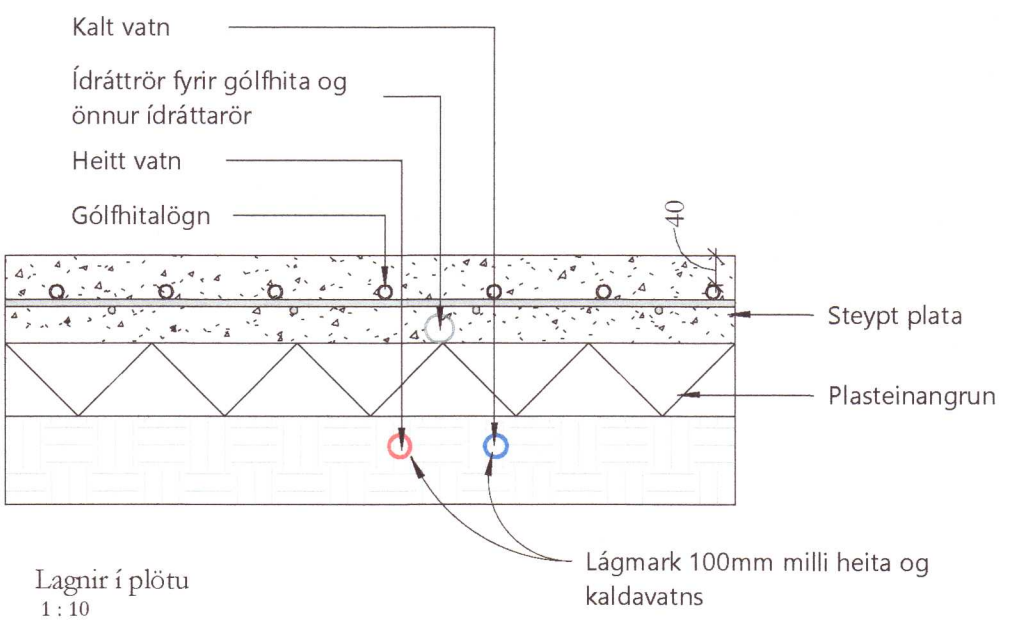
Tómas Elert Tómasson
 Byggingatverkefnding M.S.C.E.
 S: 853 8 358 ellert@sghus.is
 Kr: 201170-3979

SGHUS

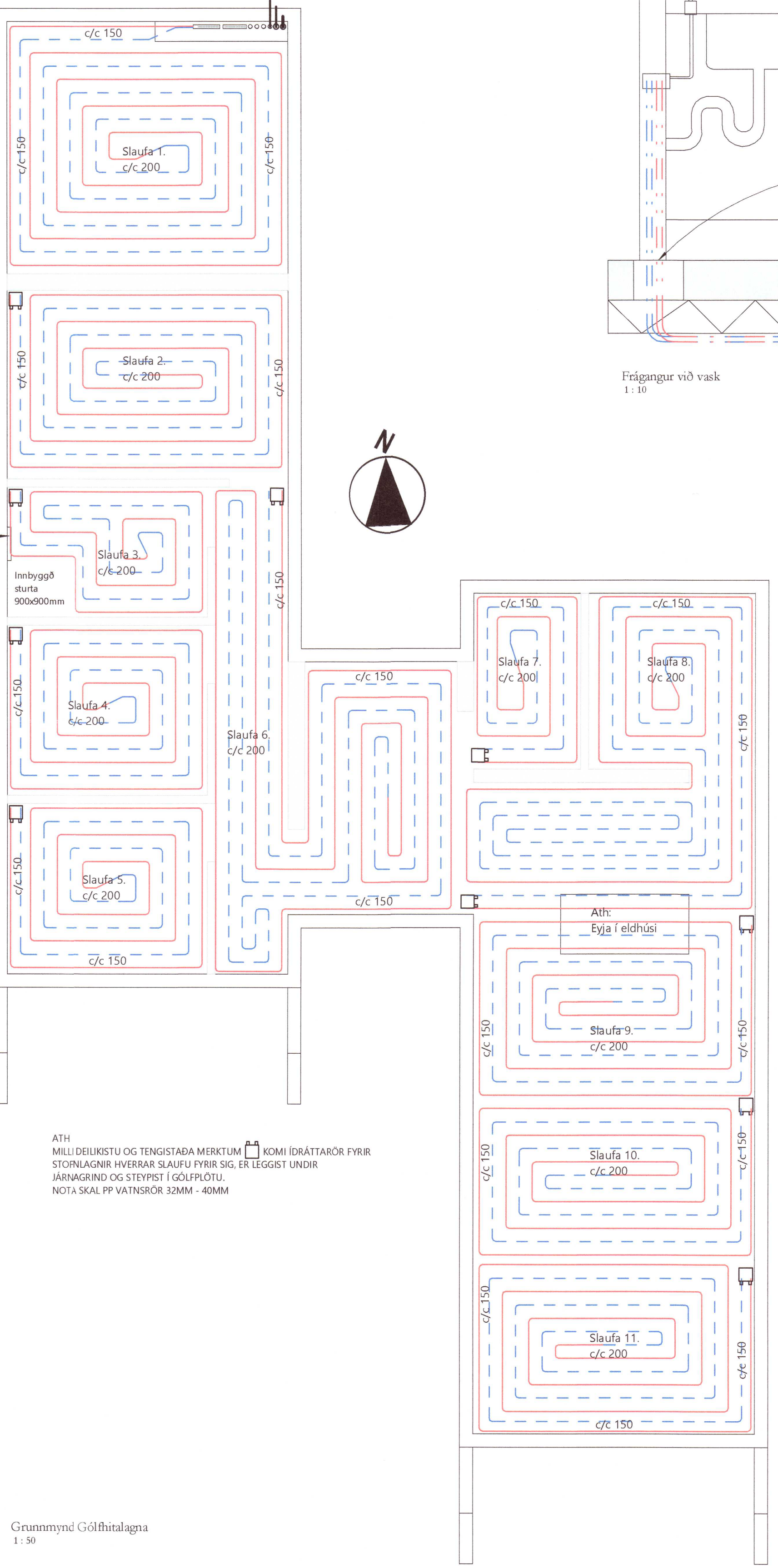
Beygjuradíus skal ekki vera minni en 8sinnum ytra þvermál pípu.

50mm steinullareinangrun sett utan um lagnir við útvegg.

Frágangur við vask 1:10



Grunnmynd Neysluvatnsagna 1:50



Grunnmynd Gölfhitalagna 1:50