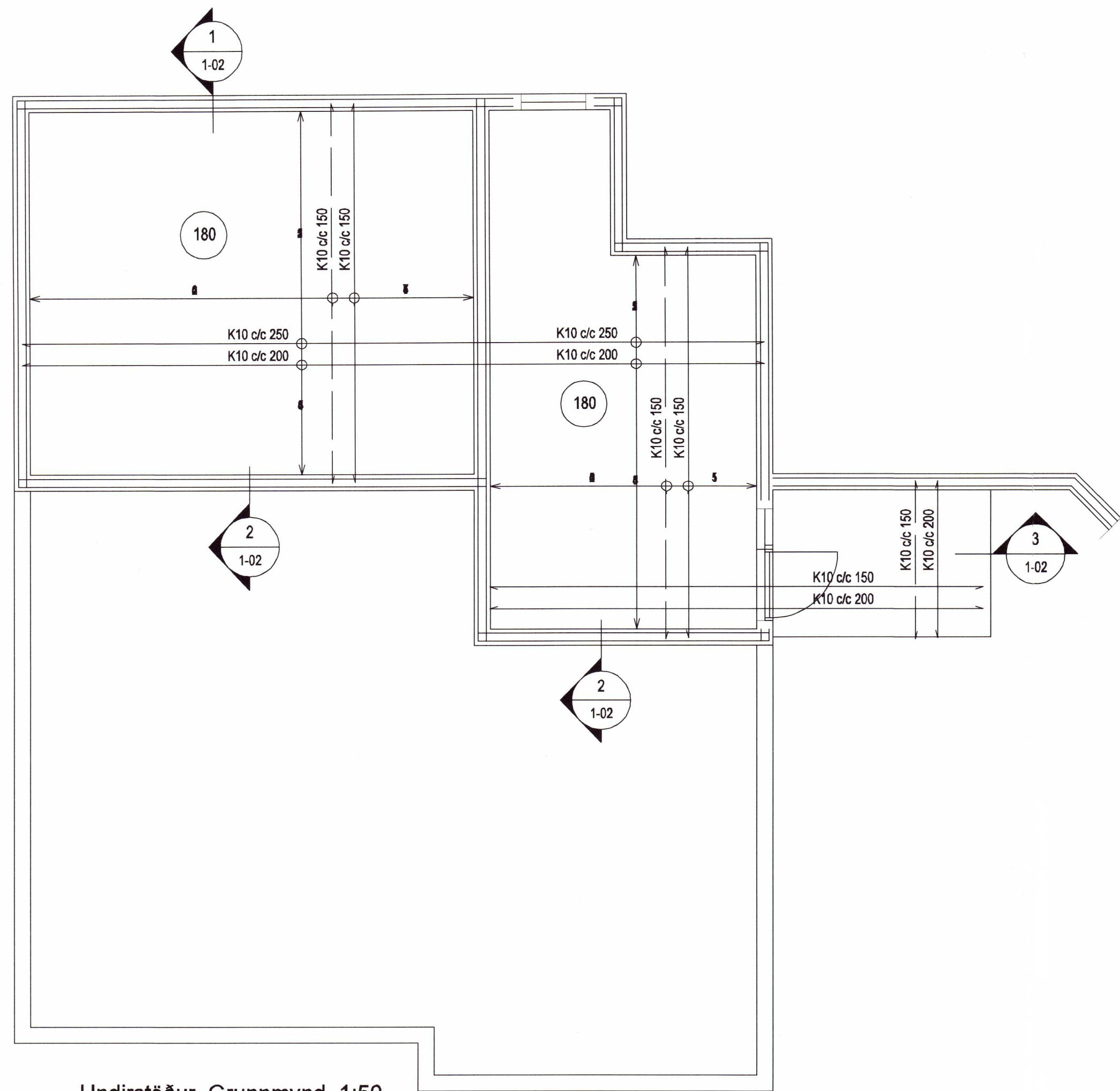
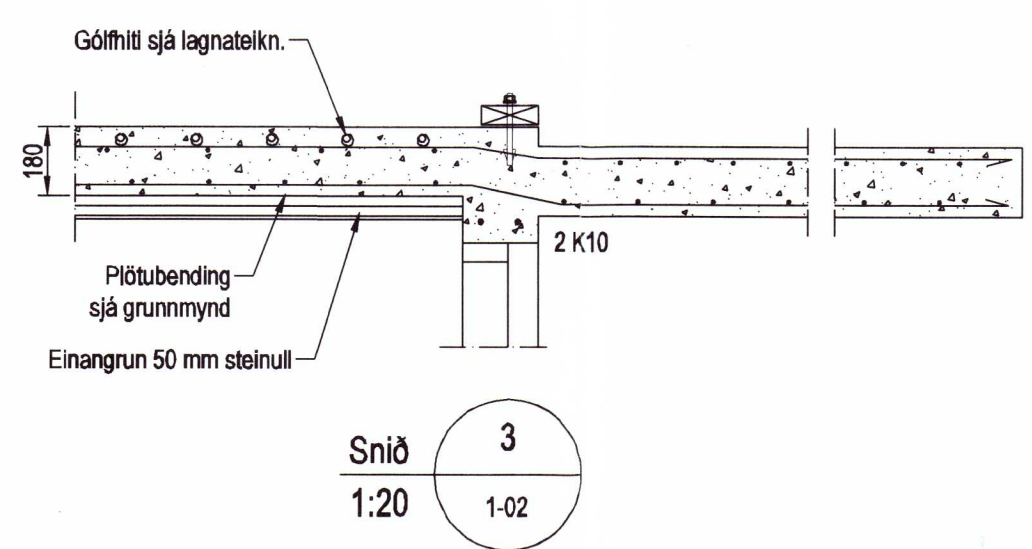
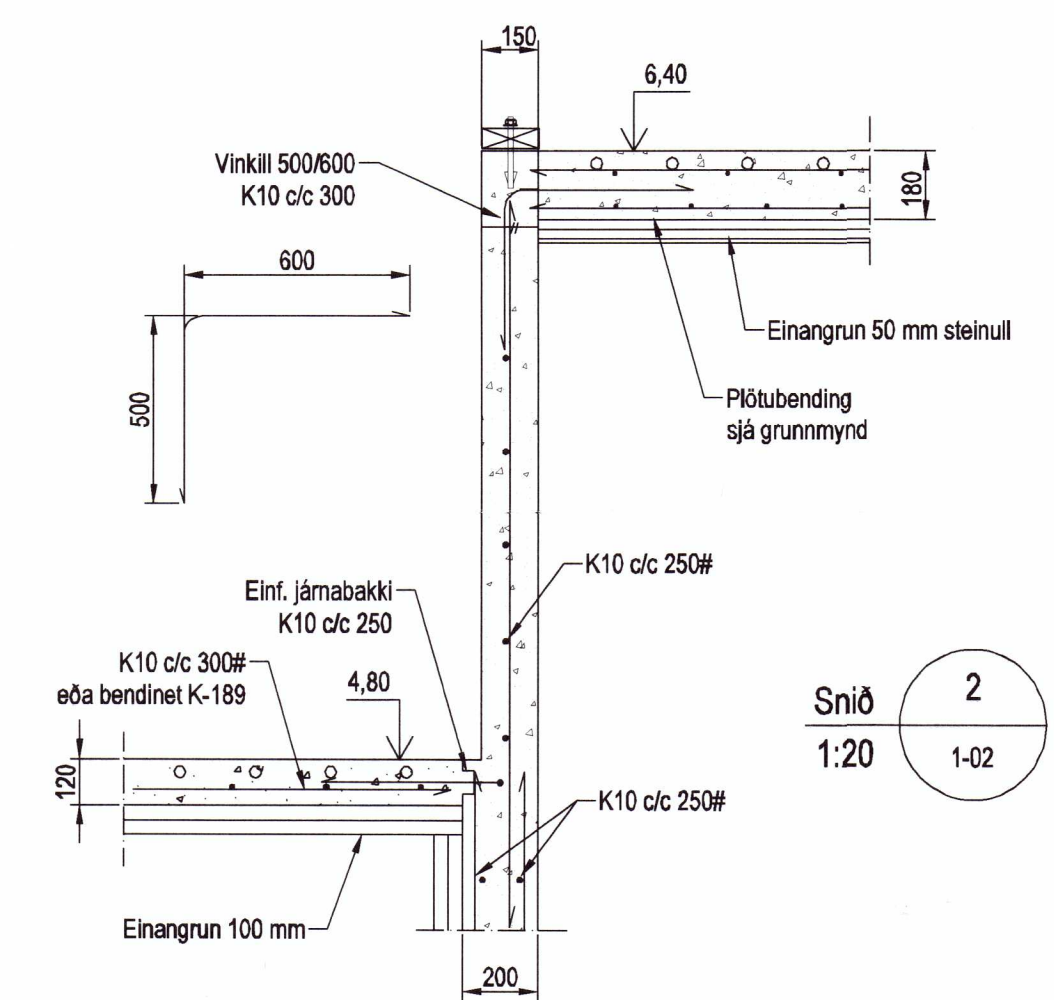
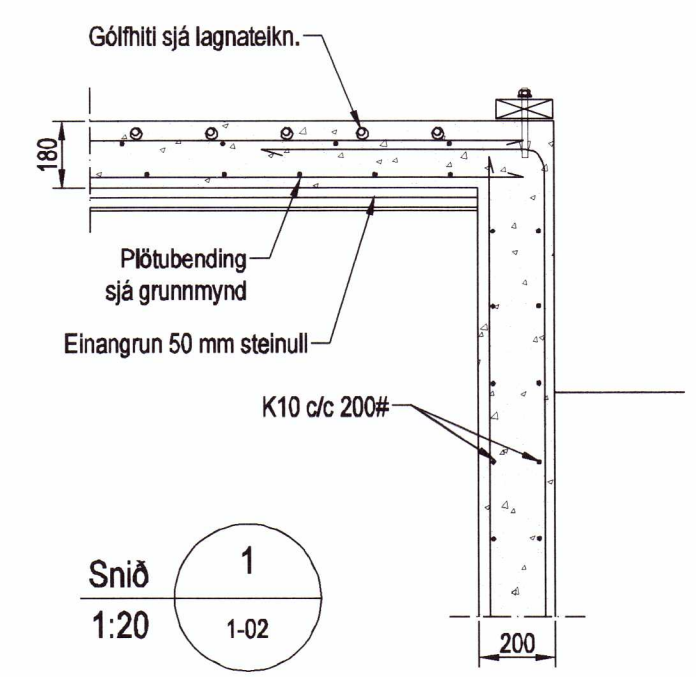


Umhverfis- og tæknisvið Uppsveita
Yfirfarið
 18 AUG 2020
Sveinbjörn Hinriksson
 Fl. Byggingarfulltrúi



Undirstöður, Grunnmynd, 1:50



Skýringar

Almennar skýringar sjá blað 00-01
 Steypa
 Veggir
 Brotþolsflokkur: C25/28 samkv. ENV 206 -1: 2000
 Vatnssementsstala: skal vera minni en 0,55
 Loftmagn: 5-7%
 Sigmál: 60-80 mm
 Plötur
 Brotþolsflokkur: C30/37 samkv. ENV 206 -1: 2000
 Vatnssementsstala: skal vera minni en 0,55
 Loftmagn: 5-7%
 Sigmál: 60-80 mm

20201665

Útgáfa	Breyting	Dagsetning	Hannað
Sveinbjörn Hinriksson Byggingatæknifræðingur Kt. 160851-2529 Strandgötu 11 Hafnarfirði Sími: 861-9851 Netfang: svennihi@simnet.is		Staður Hlíðarhólsbraut 13	Skýring Plata yfir kjallara
Hannað / Teiknað <i>Sveinbjörn Hinriksson</i>	Kvarði 1:50 1:20	Dagsetning 11. 8. 20	Verknr. 03 -20
			Teikn.nr. 1-02