

**SKÝRINGAR:**

**HÖNNUNARFORSENDUR:**

SNJÓR:	-ÁLAGSSVÆÐI II	1.0 kN/m <sup>2</sup>
JARÐSKJÁLFTAÁLAG:	-ÁLAGSSVÆÐI IV	0.30 g
VINDUR:	-z=6.000 m	1.4 kN/m <sup>2</sup>
NOTÁLAG:	-GÓLFPLATA Í ÍBÚÐ	1.5 kN/m <sup>2</sup>
EIGINÞYNGD:	-ÞAK	0.6 kN/m <sup>2</sup>
	-STEYPA	25 kN/m <sup>2</sup>
	-ÚTVEGGIR	1.0 kN/m

**GRUNDUN**

GRAFA SKAL FYRIR UNDIRSTÖÐUM NIÐUR Á HEILLEGAN BURÐARHEFAN BOTN, ÞAD ER KLÖPP EDA FROSTFRÍTT EFNÍ MED GRÖFLEIKA SEM SVARAR TIL MALAREFNIS EDA GRÓFARA, SAMBÆRILEGT EFNÍ LAGT OFAN Á KLÖPPINA, BLEYTT HÆFILEGA OG ÞJAPPAD. FROSTFRÍTT BURÐARHEFT EFNÍ ER NOTAD Í ALLAR FYLINGAR OG Í FYLINGAR INN Í SÖKKLA. ÞJÖPPUNIN SKAL UPPEYLLA EFTIRFARANDI KRÖFUR: (MÍÐAD VÍÐ PLÖTUPRÓF):

E2 = 100 MPa  
 E2/E1 < 2.5

**TIL VIÐMÍÐUNAR:**

TÆKI:	LAGÞYKKT	FJ. YFIRF.
5.0 m VÍBRÓVALTARI	0.4 m	6
0.5 m VÍBRÓPLATA	0.3 m	4
0.3 m VÍBRÓPLATA	0.2 m	4

**STEINSTEYPA:**

STEYPA ER C25/30 MEÐ 300 Kg SEMENT Í m<sup>3</sup>.

LOFTINNIHALD STEYPU: 6-8 %  
 V/S-TALA (UMHVERFISFLOKKUR 2b): < 0.55  
 SIGMÁL STEYPU (S2): 50 - 90 mm  
 MESTA STEINASTÆRÐ: 32 mm

TITRA SKAL ALLA STEYPU.  
 ATH. ALLIR SÖKKULVEGGIR ERU 200 mm BREIDIR NEMA ANNAD SÉ MÁLSETT.  
 FRÁGANGUR SÖKKULSKAUTA SÉ Í SAMRÆMI VÍÐ REGLUR VIÐKOMANDI RAFVEITU.

150

ÞYKKT PLÖTU

GÓLFKÓTI

**STEYPUHULA Á JÁRNUM**

GILDIN EIGA VIÐ UM VENJULEGAR AÐSTÆÐUR, EF ANNAD ER EKKI SÝNT Á TEIKNINGUM. ÞAR SEM TÆRINGARHÆTTA ER MIKIL GILDA AÐRAR REGLUR UM STEYPUHULU JÁRNA.

PLÖTUR VEGGIR BITAR	SÚLUR			
INNANHÚSS	15	20	20	20
UTANHÚSS	25	25	25	25
SÖKKLAR	35	35	35	35
STEYPT AÐ JÖRD	50	50	50	50

UM BITA OG SÚLUR GILDIR EINNIG:  
 C1 > 1.5xd

**STEYPUSTYRKARSTÁL**

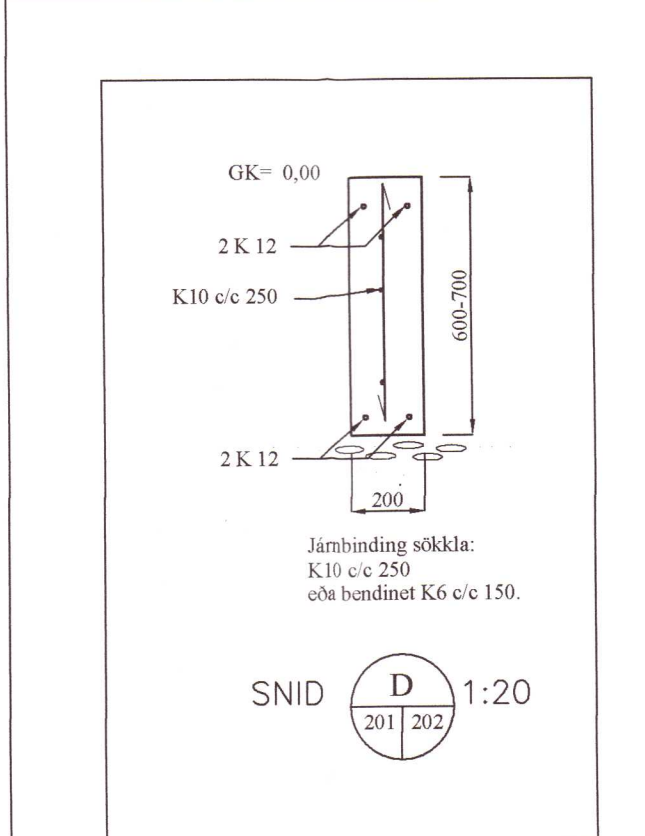
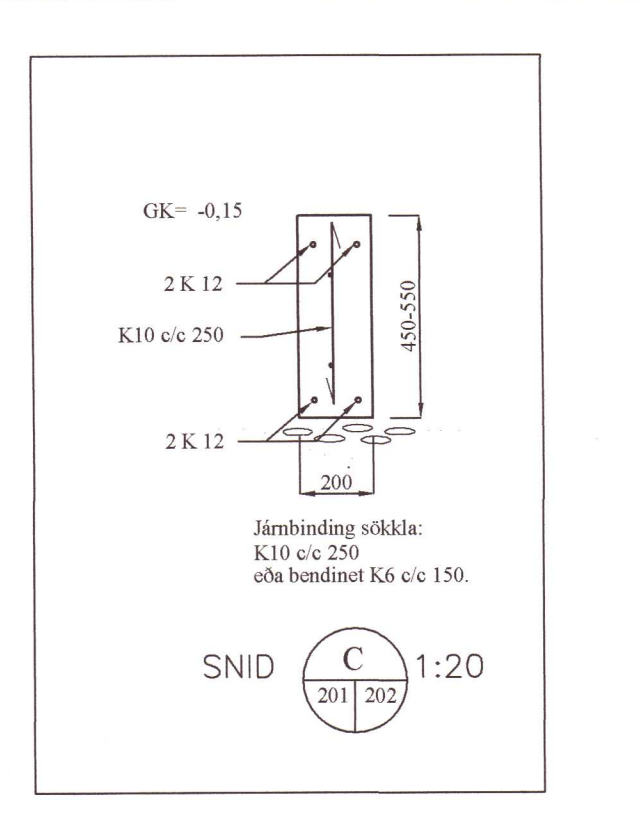
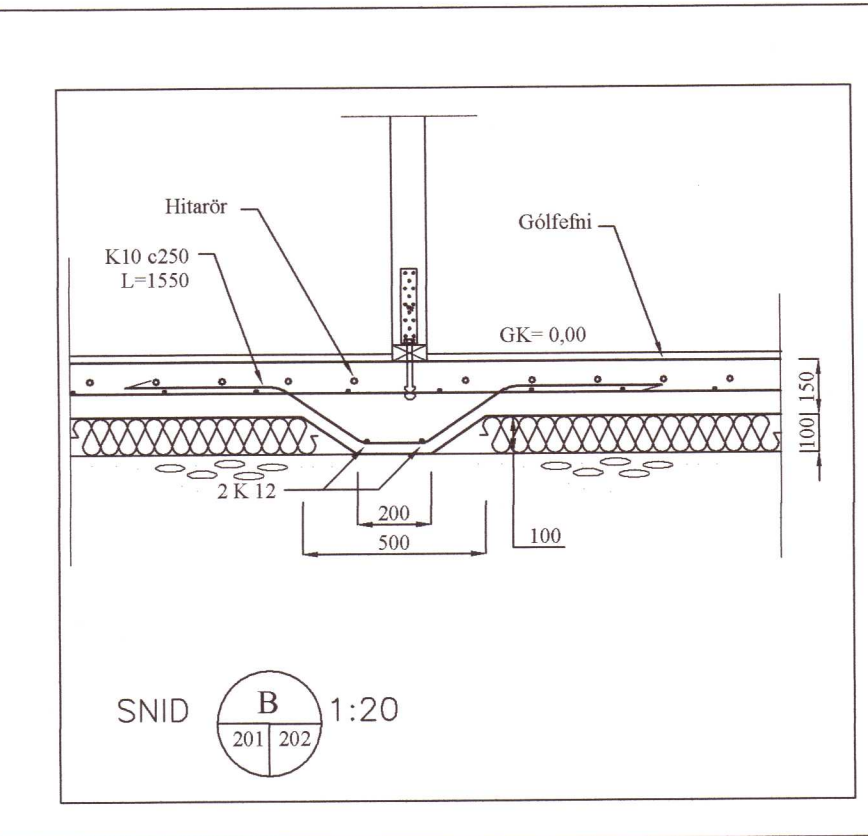
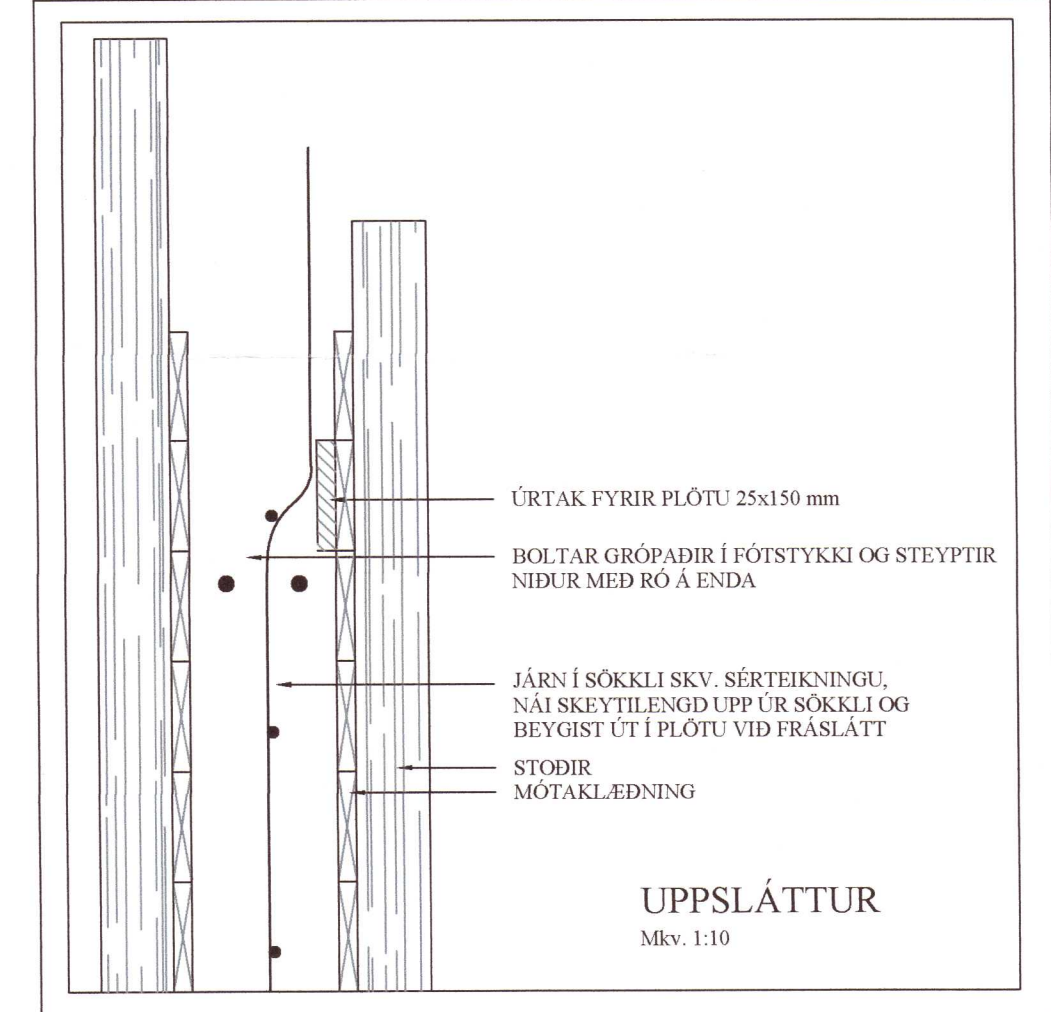
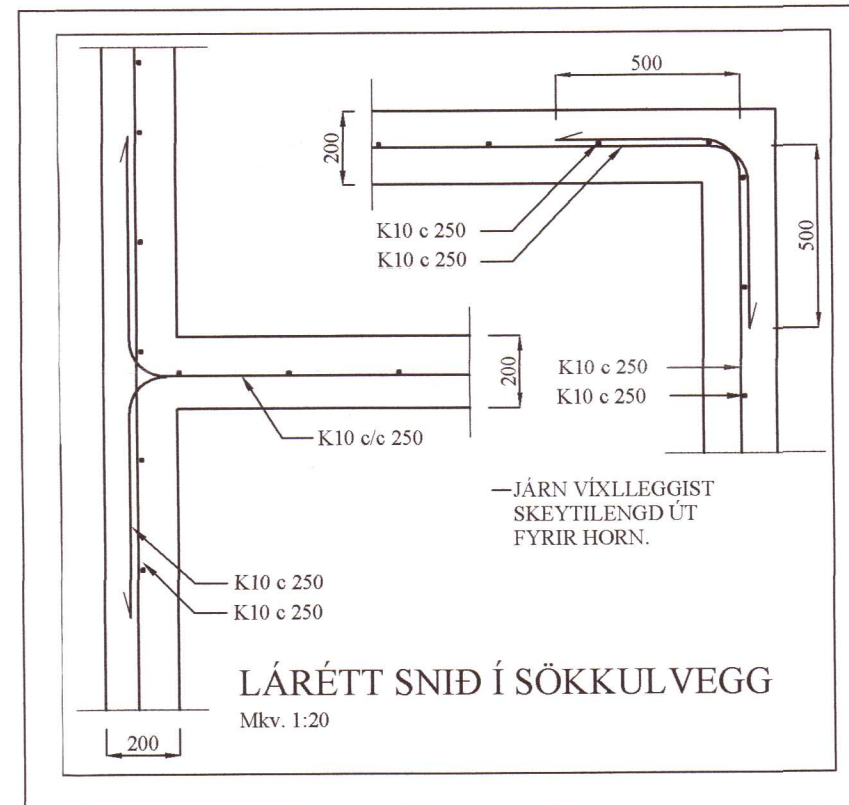
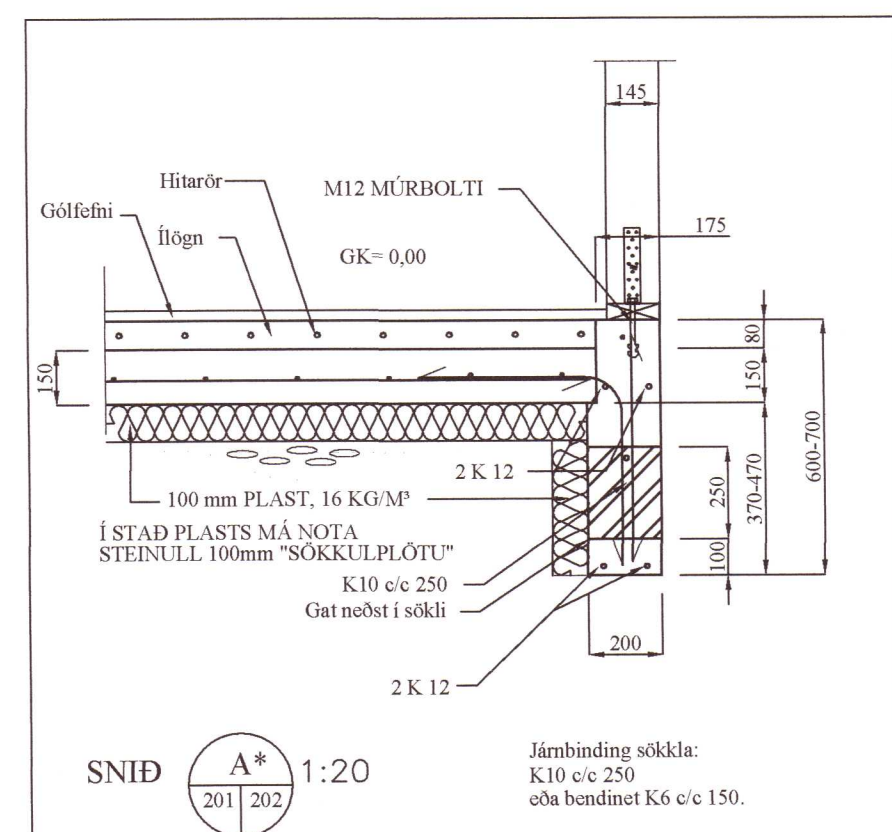
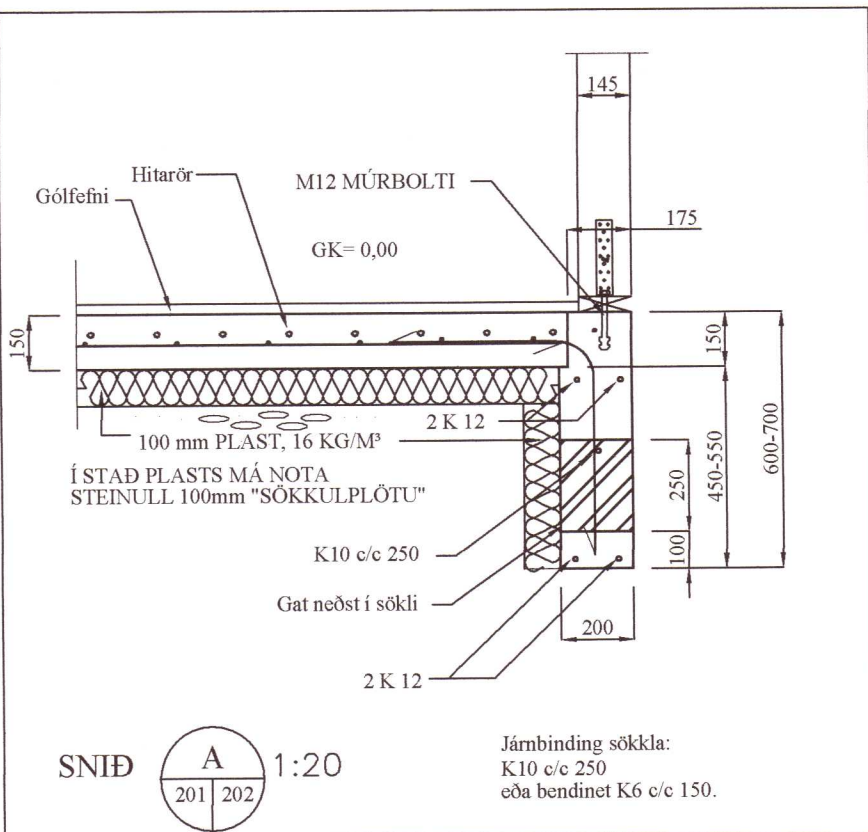
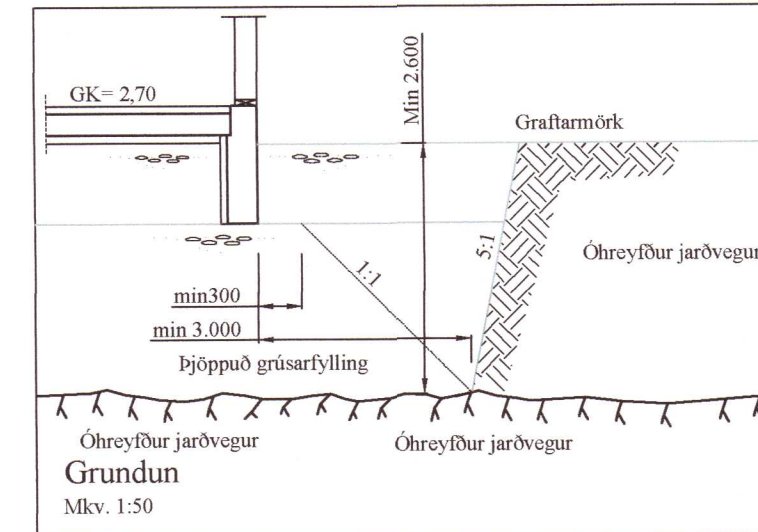
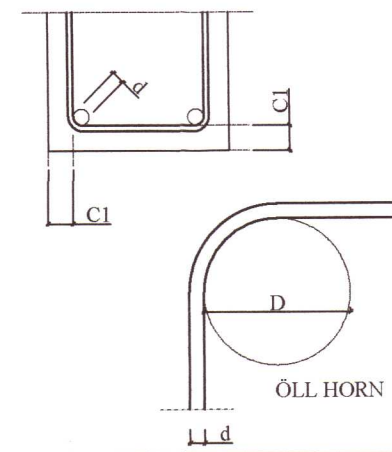
STÁLGEÐI:  
 K - KAMBSTÁL f<sub>yk</sub> = 500 Mpa  
 BEYGING STÁLS  
 d = ALLIR SVERLEIKAR D = 5 x d  
 SKEYTING BENDISTÁLS ER SAMKVÆMT EFTIRFARANDI:  
 ÞVERMÁL STÁLS, d í mm 10 12 16  
 SKEYTILENGD í mm 500 600 800  
 LÁRÉTT JÁRN SEM KOMA Í HORN EDA ÞVERVEGG SKAL BEYGJA SKEYTILENGD FYRIR HORN.

**BENDING Í SÖKKULVEGGI**

2 K12 EFTST OG NEDST  
 -LÁRÉTT K10 e/c 250 -LÓDRÉTT K10 e/c 250  
 KRINGUM ÖLL OP KOMI  
 2x2 K12 ER NÁI SKEYTILENGD  
 ÚT FYRIR BRÚNIR OPS.

Í STAÐ K10 e/c 250  
 MÁ NOTA K189 BENDINET SEM ER LÁTID SKARAST UM TVÖ MOSKVA

Öll mál eru í mm nema annars sé getið.



*Stemning: 22.08.2020*  
*220160-3434*

BR	DAGS	BREYTING	
HJARDARHOLT 11 800 SELFOSSI SIM: 783 4180 NETFANG: kjartangardars@gmail.com			20202189
ÁRTÚN ehf 16.07.2020 Hlíðarhólsbraut 17, Grímsnesi			
Burðarvirki Snið af sökklum Skýringar			Kvarði 1:50 Kvarði 1:20 Kvarði 1:10
HANNAD:	TEIKNAD	DAGSETNIG	VERKNÚMER
KG	KG	21.08.2020	2020-20
SKRÁARNAFN	SAMÞYKKT	130555-7649	TEIKNING NÚMER:
Hlíðarhólsbraut 17 Grímsnesi			202