

SKÝRINGAR:

HÖNNUNARFORSENDUR:

SNJÓR:	-ÁLAGSSV.ÉDI II	1.0 kN/m ²
JARÐSKJÁLFTAÁLAG:	-ÁLAGSSV.ÉDI IV	0.30 g
VINDUR:	-z=6.000 m	1.4 kN/m ²
NOTÁLAG:	-GÓLFPLATA Í ÍBÚÐ	1.5 kN/m ²
EIGINÞYNGD:	-ÞAK	0.6 kN/m ²
	-STEYPA	25 kN/m ²
	-ÚTVEGGIR	1.0 kN/m

GRUNDUN

GRAFA SKAL FYRIR UNDIRSTÖÐUM NIÐUR Á HEILLEGAN BURÐARHÆFAN BOTN, ÞAÐ ER KLÖPP EÐA FROSTFRÍTT EFNÍ MEÐ GRÓFLEIKA SEM SVARAR TIL MALAREFNIS EÐA GRÓFARA, SAMB.ERILEGT EFNÍ LAGT OFAN Á KLÖPPINA, BLEYTT HÆFLEGA OG ÞJAPPAD. FROSTFRÍTT BURÐARHÆFT EFNÍ ER NOTAD Í ALLAR FYLINGAR OG Í FYLINGAR INN Í SÖKKLA. ÞJÖPPUNIN SKAL UPPFYLLA EFTIRFARANDI KRÖFUR: (MIDAD VIÐ PLÖTUPRÓF):

E2 = 100 MPa
E2/E1 ≈ 2.5

TIL VIÐMIDUNAR:

TÆKI:	LAGBYKKT	FJ. YFIRF.
5.0 m VÍBRÓVALTARI	0.4 m	6
0.5 m VÍBRÓPLATA	0.3 m	4
0.3 m VÍBRÓPLATA	0.2 m	4

STEINSTEYPA:

STEYPA ER C25/30 MEÐ 300 Kg SEMENT Í m³.

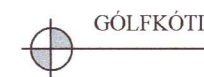
LOFTINNIHALD STEYPU: 6-8 %
V/S-TALA (UMHVERFISFLOKKUR 2b): < 0.55
SIGMÁL STEYPU (S2): 50 - 90 mm
MESTA STEINASTÆRD: 32 mm

TITRA SKAL ALLA STEYPU.

ATH. ALLIR SÖKKULVEGGIR ERU 200 mm BREIDIR NEMA ANNAD SÉ MÁLSETT.

FRÁGANGUR SÖKKULSKAUTA SÉ Í SAMRÆMI VIÐ REGLUR VIÐKOMANDI RAUFVEITU.

150 ÞYKKT PLÖTU



STEYPUHULA Á JÁRNUM

GILDIN EIGA VIÐ UM VENJULEGAR AÐSTÆÐUR, EF ANNAD ER EKKI SÝNT Á TEIKNINGUM. ÞAR SEM TÆRINGARHÆTTA ER MIKIL GILDA AÐRAR REGLUR UM STEYPUHULU JÁRNA.

PLÖTUR VEGGIR BITAR	SÚLUR
INNANHÚSS	15 20 20 20
UTANHÚSS	25 25 25 25
SÖKKLAR	35 35 35 35
STEYPT AÐ JÖRD	50 50 50 50

UM BITA OG SÚLUR GILDIR EINNIG: C1 »1.5xd

STEYPUSTYRKARSTÁL

STÁL.G.ÉDI: K - KAMBSTÁL f_{yk} = 500 Mpa

BEYGING STÁLS d = ALLIR SVERLEIKAR D = 5 x d

SKEYTING BENDISTÁLS ER SAMKVÆMT EFTIRFARANDI:

ÞVERMÁL STÁLS, d í mm	10	12	16
SKEYTILENGD í mm	500	600	800

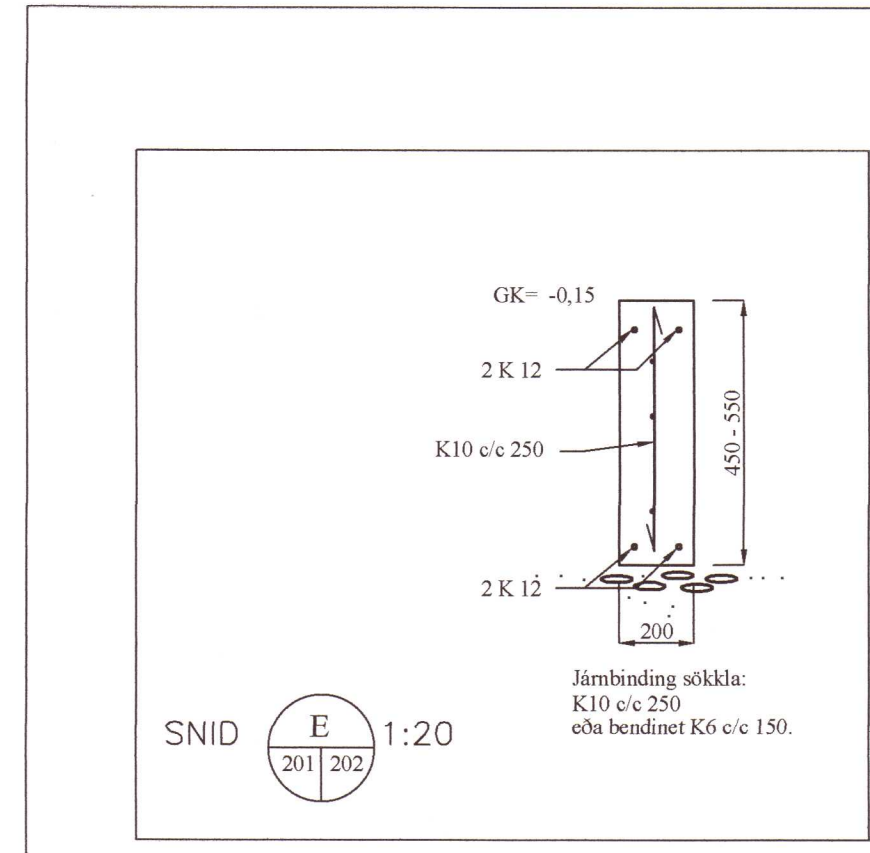
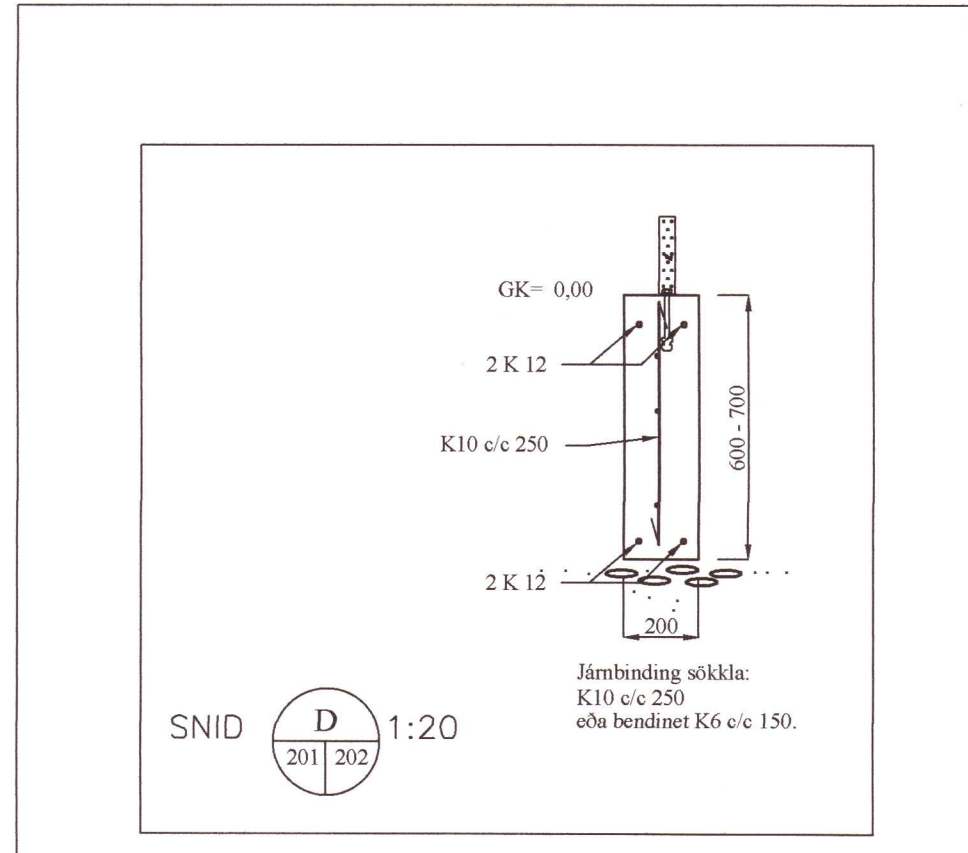
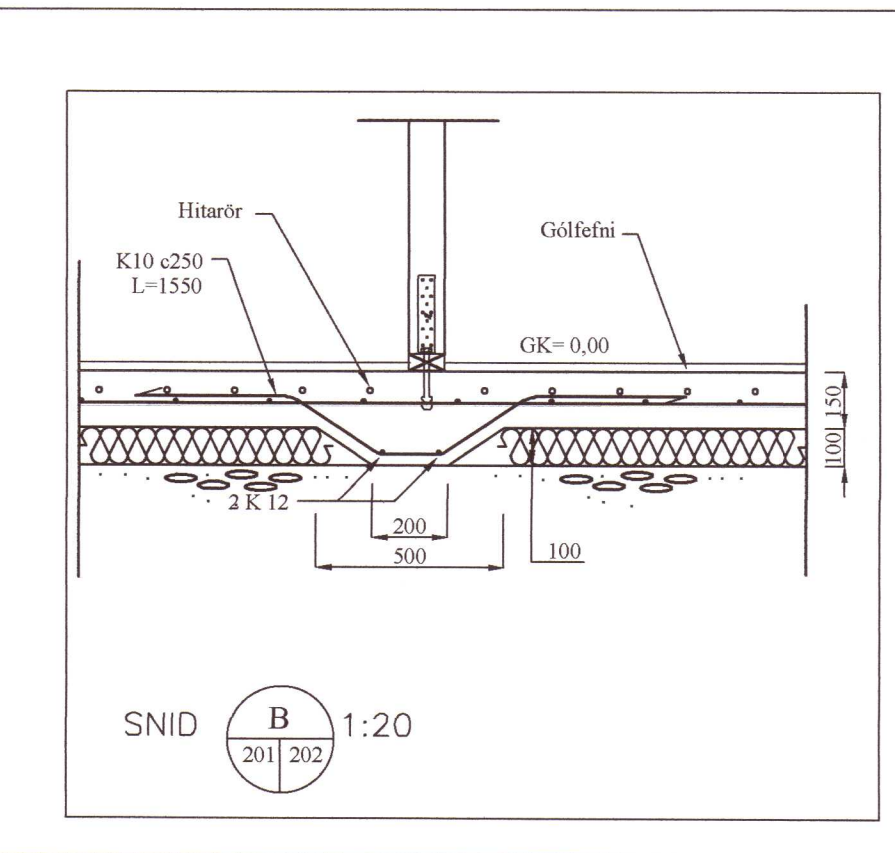
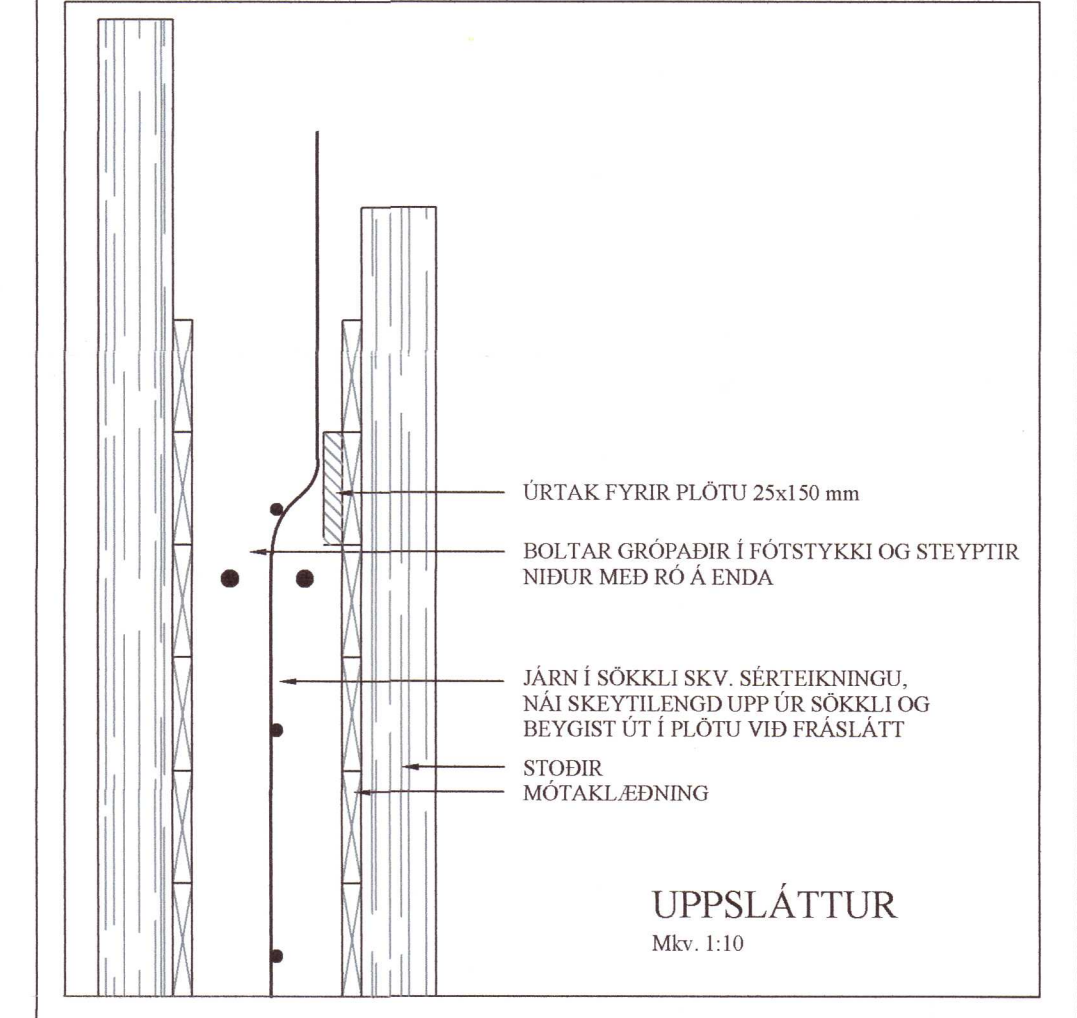
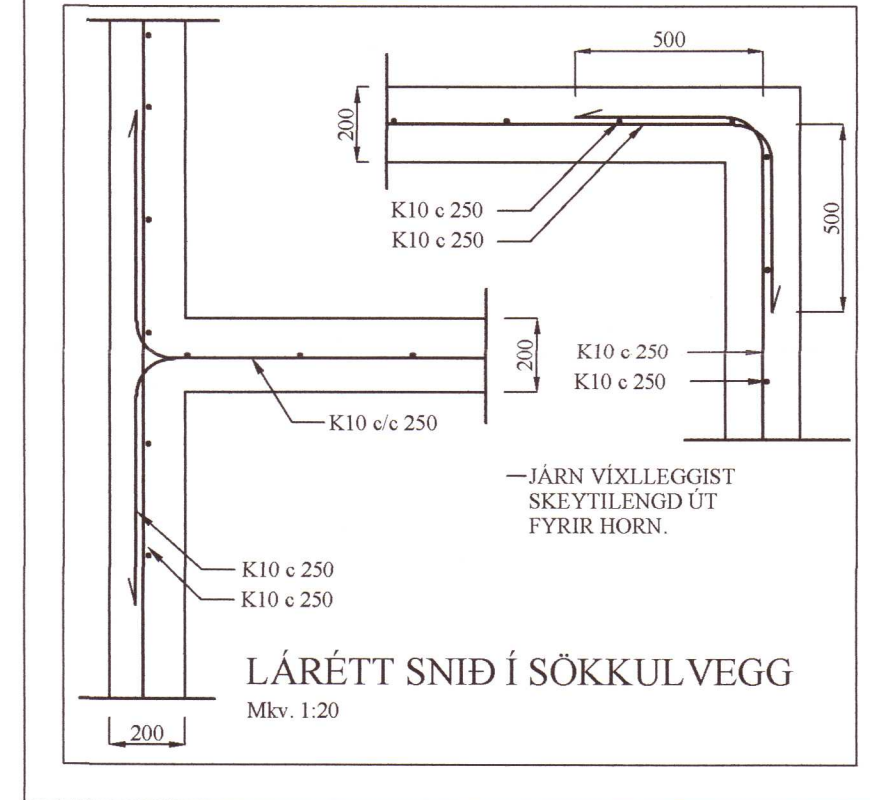
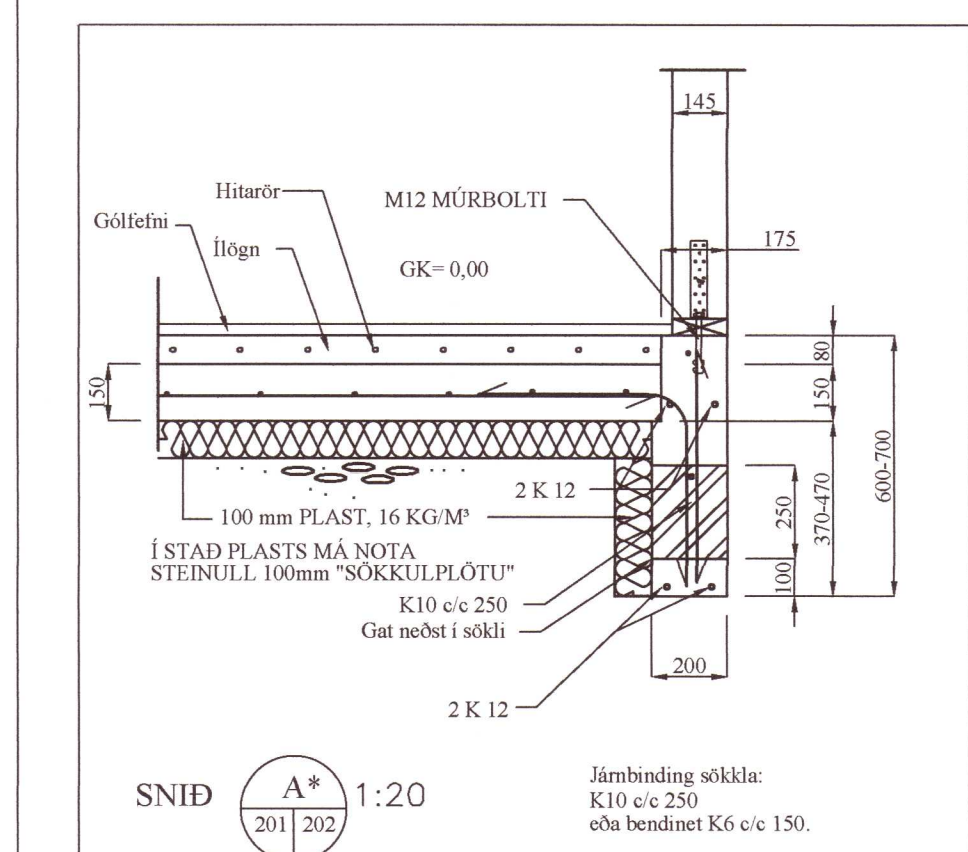
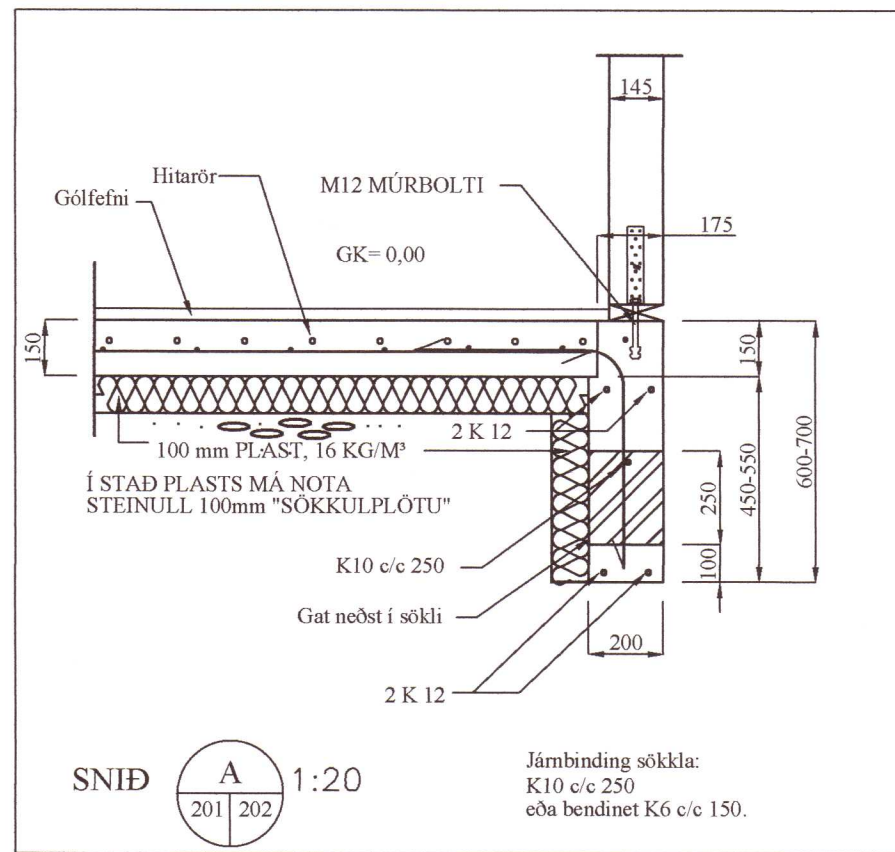
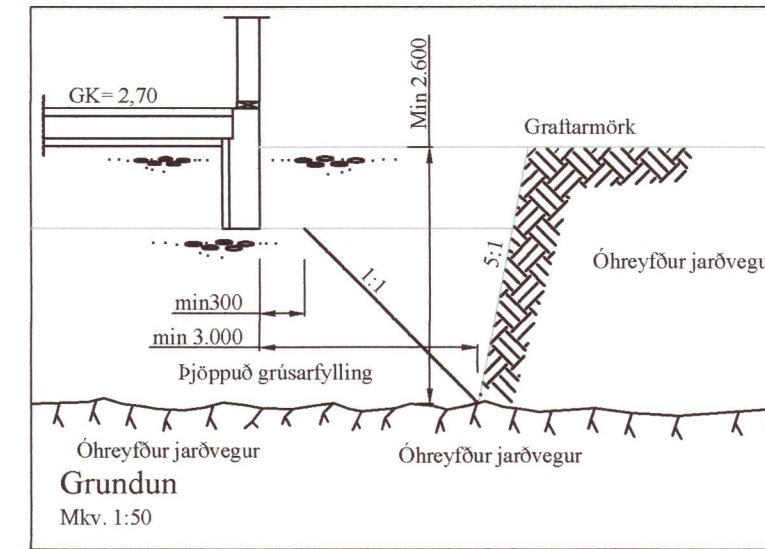
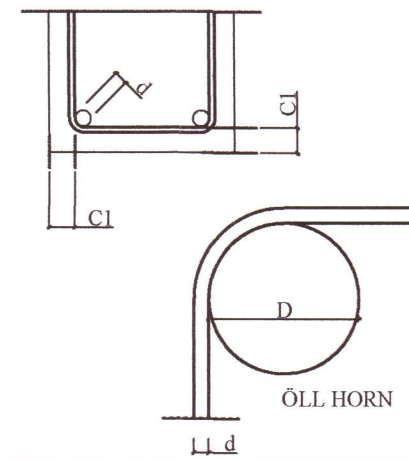
LÁRÉTT JÁRN SEM KOMA Í HORN EÐA ÞVERVEGG SKAL BEYGJA SKEYTILENGD FYRIR HORN.

BENDING Í SÖKKULVEGGI

2 K12 EFST OG NEDST
-LÁRÉTT K10 c/e 250 -LÖÐRÉTT K10 c/e 250
KRINGUM ÖLL OP KOMI
2x2 K12 ER NÁI SKEYTILENGD
ÚT FYRIR BRÚNIR OPS.

Öll mál eru í mm nema annars sé getið.

Í STAD K10 c/e 250
MÁ NOTA K189 BENDINET SEM
ER LÁTID SKARAST UM TVÖ MÓSKVA



Umhverfis- og tæknisvið Uppsveita
Yfirfarið
27 APR 2021
F.A. Byggingarfulltrúi

20210796

BR	DAGS	BREYTING	
HÖNNUNARSTJÓRI: <i>Árinn Ragnsson</i>			
HJARÐARHOLTÍ 11 800 SELFOSSI SÍMÍ: 783 4180 NETFANG: kjartangardars@gmail.com			
ÁRTÚN ehf 12.02.2021			
Hlíðarhólsbraut 9, Grimsnesi			
Burðarvirki	Kvarði 1:50		
Sníð af sökklum	Kvarði 1:20		
Skýringar	Kvarði 1:10		
HANNAÐ:	TEIKNAD	DAGSETNIG	VERKNÚMÉR
KG	KG	11.03.2021	2021-08
SKRÁARNAFN	SAMBÝKKT	ÍS0555-7009	TEIKNINGNÚMÉR
Hlíðarhólsbrautin 9 Grimsnesi.dwg	<i>Árinn Ragnsson</i>		202