

# SKÝRINGAR:

## HÖNNUNARFORSENDUR:

SNJÓR:	-ÁLAGSSV.ÆDI II	1.0 kN/m <sup>2</sup>
JARDESKJÁLFTAALAG:	-ÁLAGSSV.ÆDI IV	0.30 g
VINDUR:	-z=6.000 m	1.4 kN/m <sup>2</sup>
NOTÁLAG:	-GÓLFPLATA Í ÍBÚÐ	1.5 kN/m <sup>2</sup>
EIGINÞYNGD:	-ÞAK	0.6 kN/m <sup>2</sup>
	-STEYPA	25 kN/m <sup>2</sup>
	-ÚTVEGGIR	1.0 kN/m

## GRUNDUN

GRAFA SKAL FYRIR UNDIRSTÖÐUM NIÐUR Á HEILLEGAN BURDARHEFAN BOTN, ÞAD ER KLÖPP EÐA FROSTFRÍTT EFNÍ MEÐ GRÖFLEIKA SEM SVARAR TIL MALAREFNIS EÐA GRÓFARA, SAMBÆRILEGT EFNÍ LAGT OFAN Á KLÖPPINA, BLEYTT HÆFILEGA OG ÞJAPPAD. FROSTFRÍTT BURDARHÆFT EFNÍ ER NOTAD Í ALLAR FYLLINGAR OG Í FYLLINGAR INN Í SÖKKLA. ÞJÓPPUNIN SKAL UPPFYLLA EFTIRFARANDI KRÖFUR: (MÍÐAD VIÐ PLÖTUPRÓF):

E2 = 100 MPa  
E2/E1 ≈ 2.5

## TIL VIÐMIÐUNAR:

TÆKI:	LAGÞYKKT	FJ. YFIRF.
5.0 m VÍBRÓVALTARI	0.4 m	6
0.5 m VÍBRÓPLATA	0.3 m	4
0.3 m VÍBRÓPLATA	0.2 m	4

## STEINSTEYPA:

STEYPA ER C25/30 MEÐ 300 Kg SEMENT Í M<sup>3</sup>.

LOFTNIHALD STEYPU: 6-8 %  
V/S-TALA (UMHVERFISFLOKKUR 2b): < 0.55  
SIGMÁL STEYPU (S2): 50 - 90 mm  
MESTA STEINASTÆRÐ: 32 mm

ATH. ALLIR SÖKKULVEGGIR ERU 200 mm BREIDIR NEMA ANNAD SÉ MÁLSETT.

FRÁGANGUR SÖKKULSKAUTA SÉ Í SAMRÆMI VIÐ REGLUR VIÐKOMANDI RAÞVEITU.

150 ÞYKKT PLÖTU

GÓLFKÓTI

## STEYPUHULA Á JÁRNUM

GILDIN EIGA VIÐ UM VENJULEGAR AÐSTÆÐUR, EF ANNAD ER EKKI SÝNT Á TEIKNINGUM. ÞAR SEM TÆRINGARHÆTTA ER MIKIL GILDA ADRAR REGLUR UM STEYPUHULU JÁRNA.

PLÖTUR VEGGIR BITAR	SÚLUR
INNANHÚSS	15 20 20 20
UTANHÚSS	25 25 25 25
SÖKKLAR	35 35 35 35
STEYPT AÐ JÖRÐ	50 50 50 50

UM BITA OG SÚLUR GILDIR EINNIG: C1 ≥ 1.5xd

## STEYPUSTYRKARSTÁL

STÁLGÆÐI: K - KAMBSTÁL f<sub>yk</sub> = 500 Mpa

BEYGING STÁLS d = ALLIR SVERLEIKAR D = 5 x d

SKEYTING BENDISTÁLS ER SAMKVÆMT EFTIRFARANDI:

ÞVERMÁL STÁLS, d í mm 10 12 16  
SKEYTILENGD Í mm 500 600 800

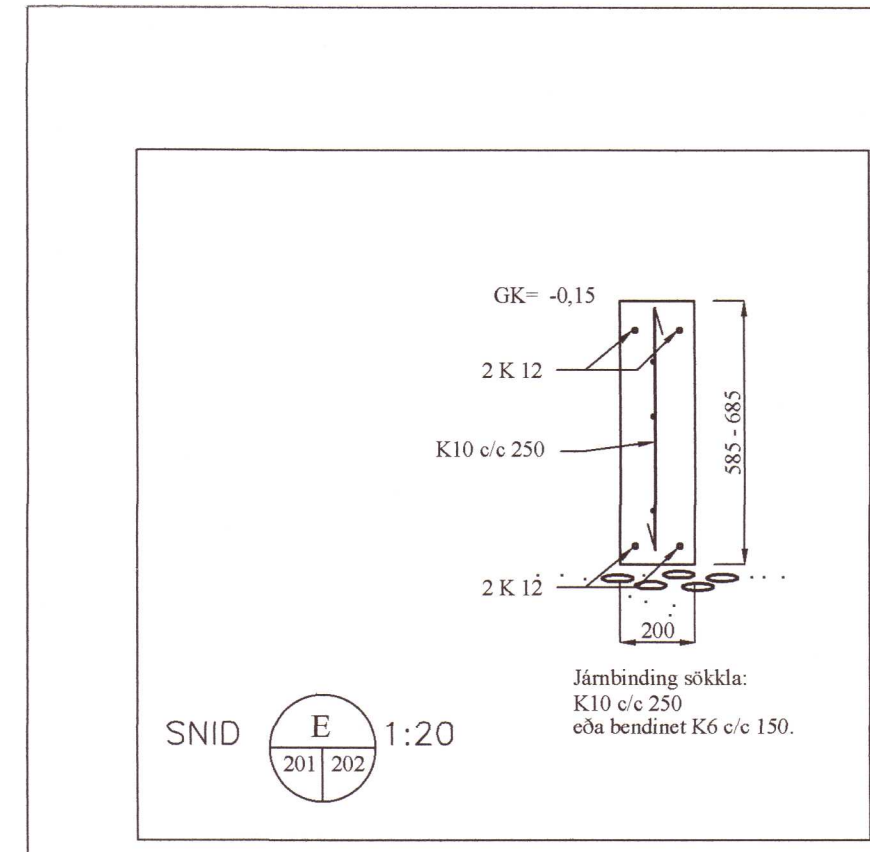
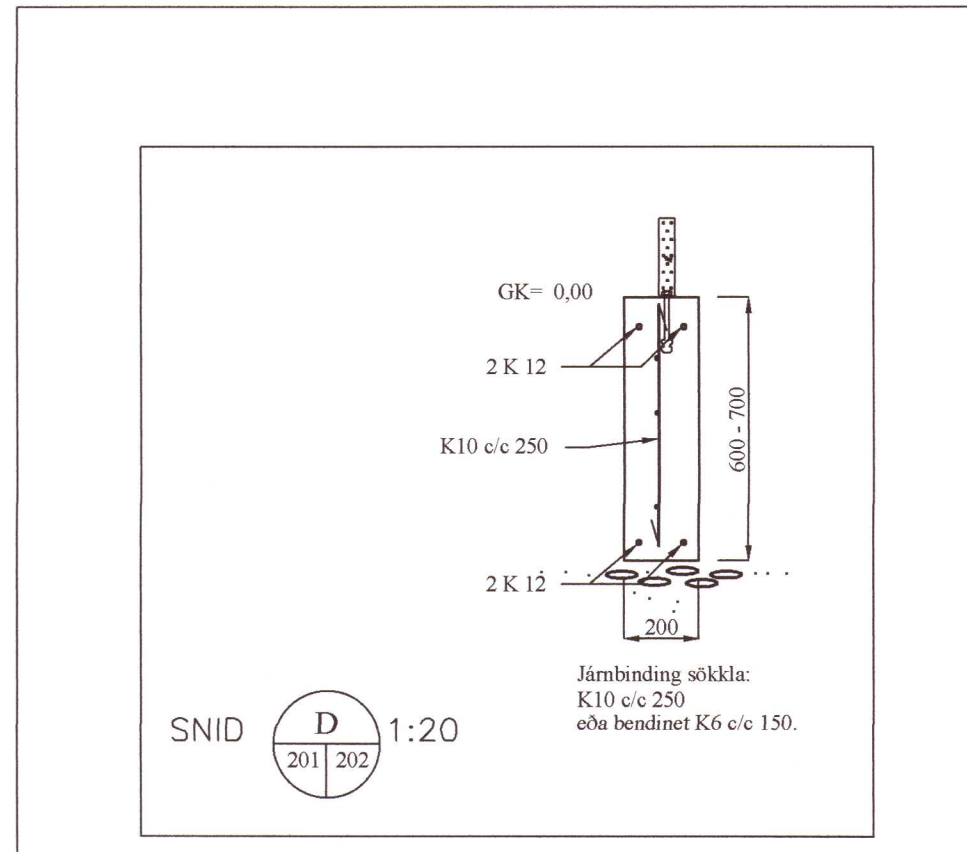
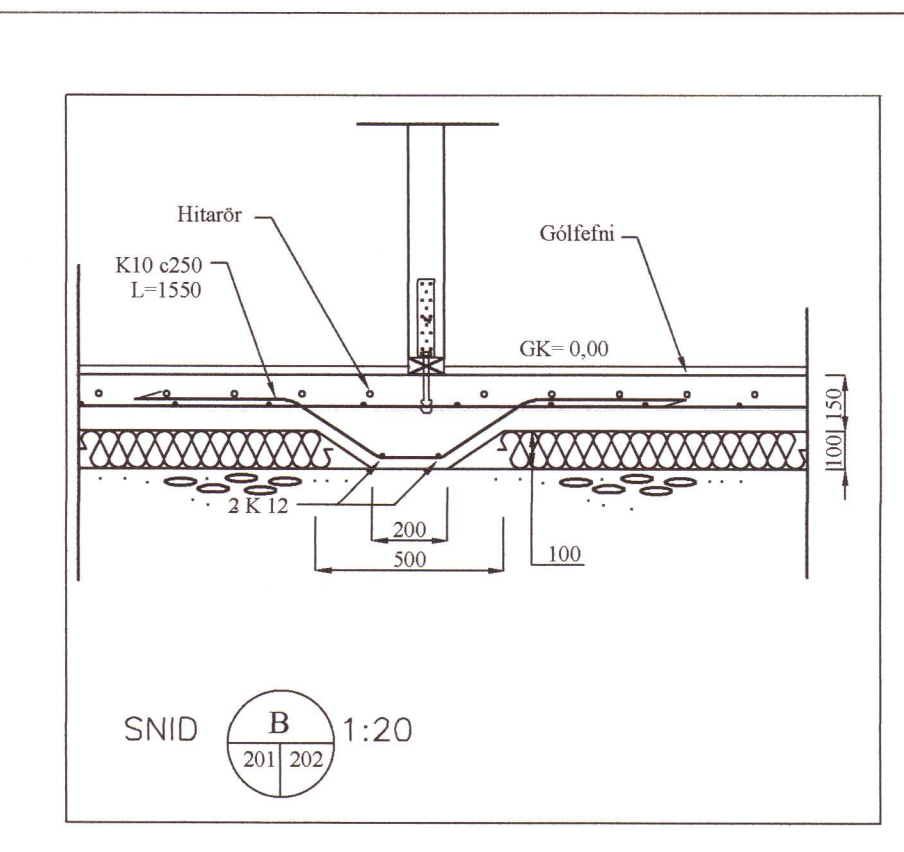
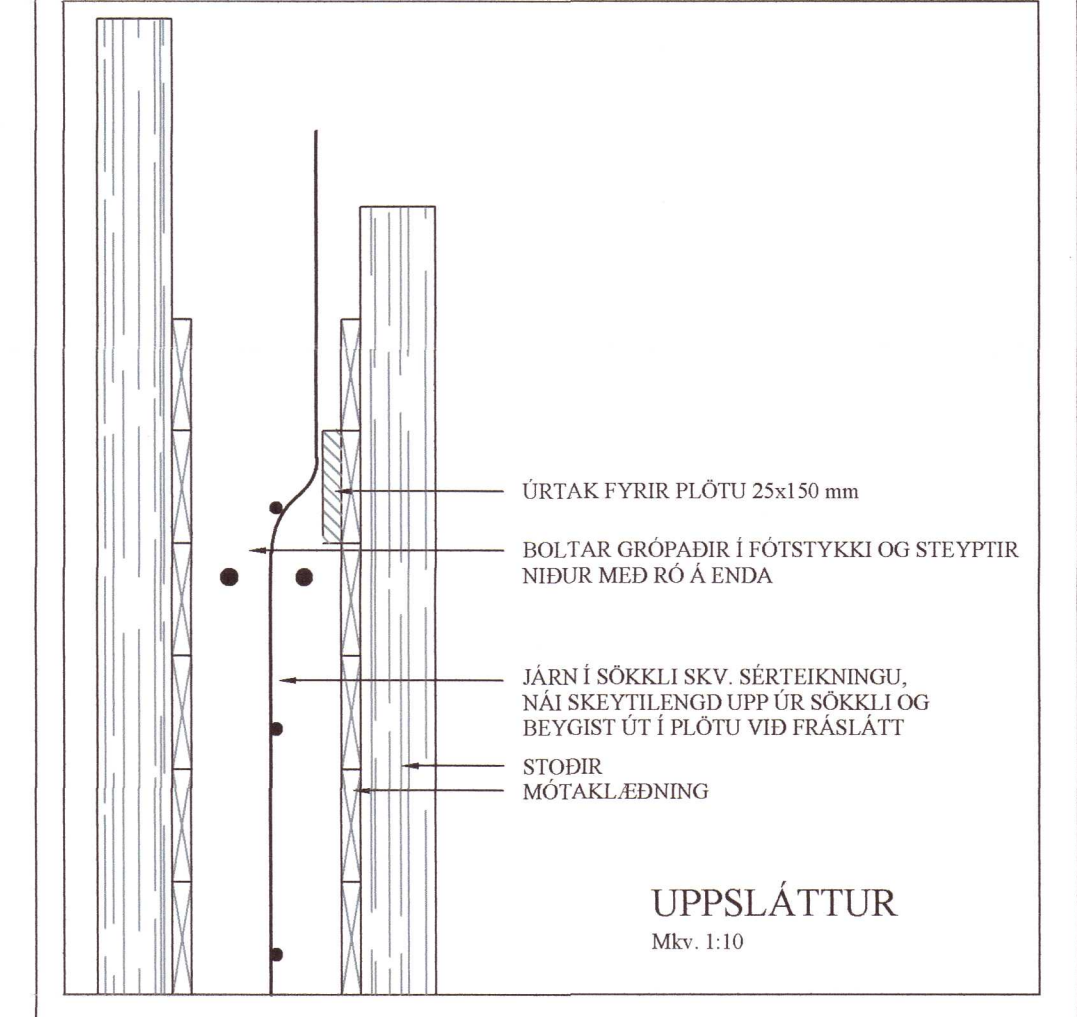
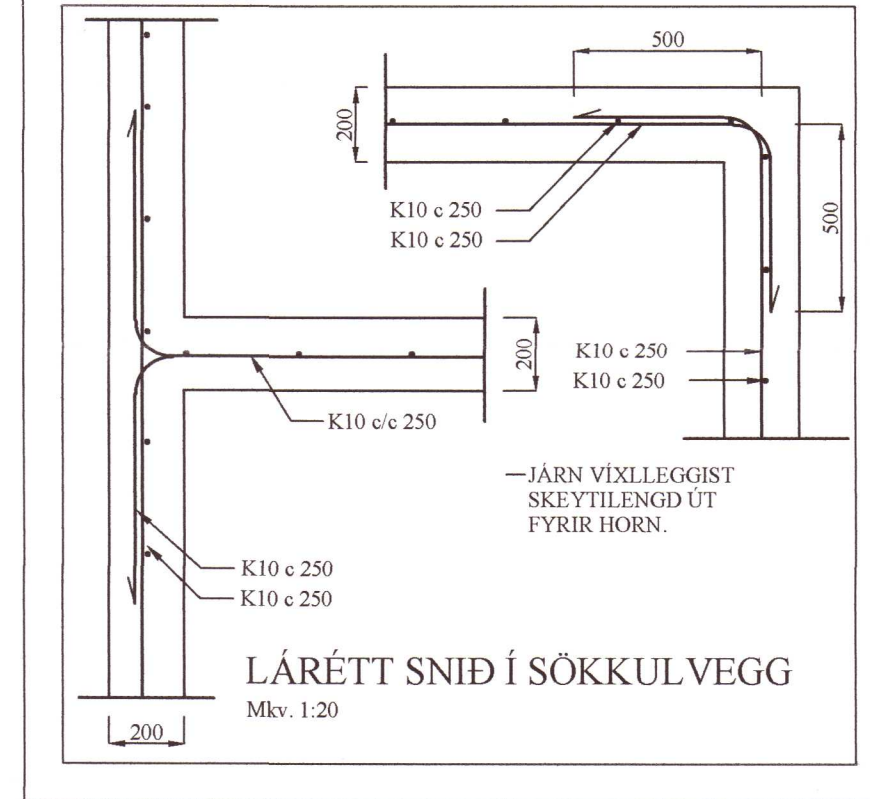
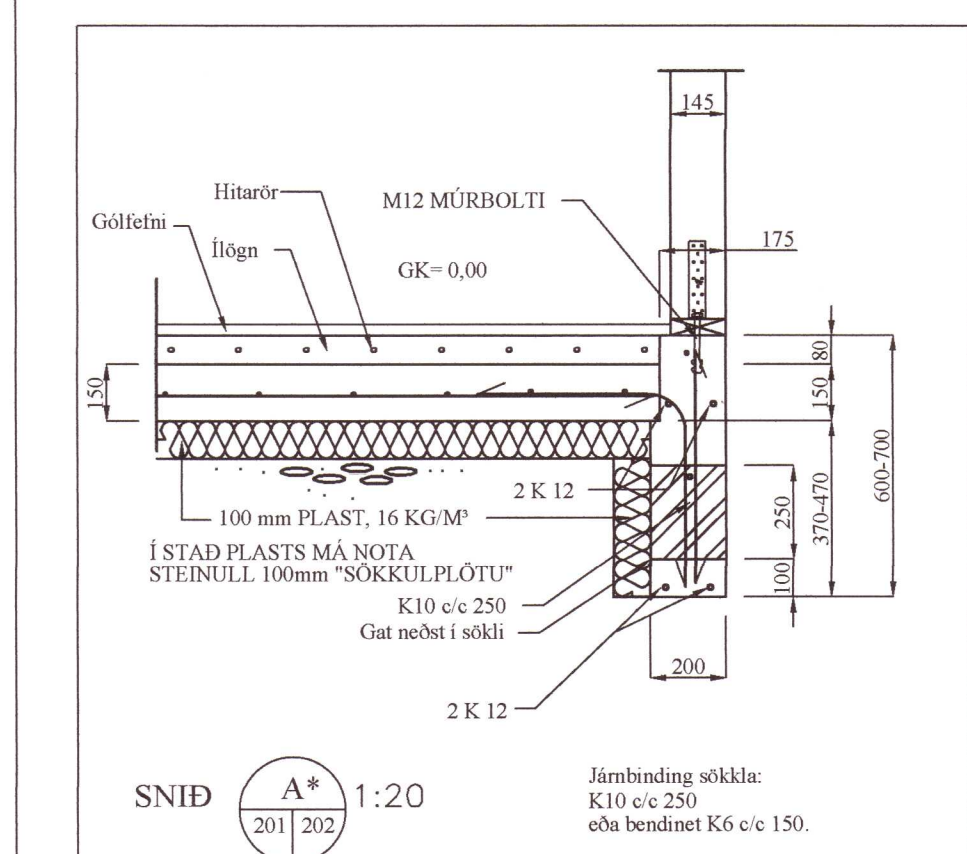
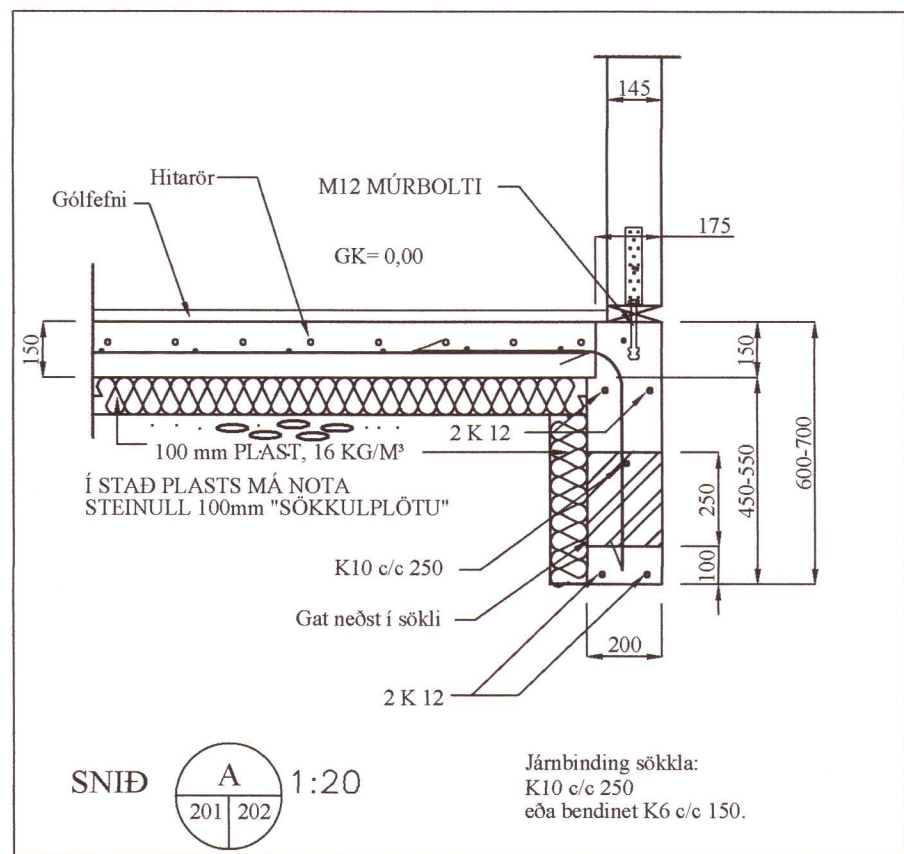
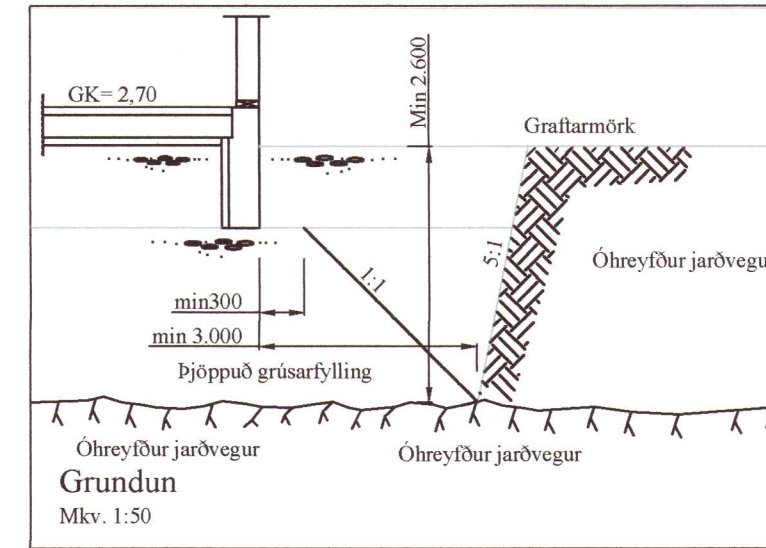
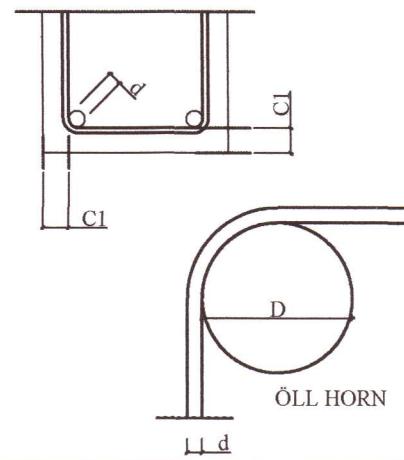
LÁRÉTT JÁRN SEM KOMA Í HORN EÐA ÞVERVEGG SKAL BEYGJA SKEYTILENGD FYRIR HORN.

## BENDING Í SÖKKULVEGGI

2 K12 EFST OG NEDST  
-LÁRÉTT K10 c/c 250 -LÖÐRÉTT K10 c/c 250  
KRINGUM ÖLL OP KOMI  
2x2 K12 ER NÁI SKEYTILENGD  
ÚT FYRIR BRÚNIR OPS.

Öll mál eru í mm nema annars sé getið.

Í STAD K10 c/c 250  
MÁ NOTA K189 BENDINET SEM  
ER LÁTID SKARAST UM TVO MÓSKVA



BR	DAGS	BREYTING
HÖNNUNARSTJÓRI: <i>Jóhanna Þórunn</i>		
 HJARDARHOLT 11 800 SELFOSSÍ Sími: 783 4180 Netfang: kjartangardars@gmail.com		
ÁRTÚN ehf 08.02.2021		
Hlíðarhólsbraut 7, Grímsnesi		
Burðarvirki	Kvarði 1:50	
Snið af sökklum	Kvarði 1:20	
Skýringar	Kvarði 1:10	
HANNAD:	TEIKNAD	DAGSETNIG
KG	KG	05.03.2021
SKRÁARNAFN	SAMÞYKKT	150547649
Hlíðarhólsbraut 7 Grímsnesi.dwg	<i>Jóhanna Þórunn</i>	202