

SKÝRINGAR:

HÖNNUNARFORSENDUR:

SNJÓR:	-ÁLAGSSV.EDI II	1.0 kN/m ²
JARÐSKJÁLFTAÁLAG:	-ÁLAGSSV.EDI IV	0.30 g
VINDUR:	-z=6.000 m	1.4 kN/m ²
NOTÁLAG:	-GÓLFPLATA Í ÍBÚÐ	1.5 kN/m ²
EIGINYNGD:	-ÞAK	0.6 kN/m ²
	-STEYPA	25 kN/m ²
	-ÚTVEGGIR	1.0 kN/m

GRUNDUN

GRAFA SKAL FYRIR UNDIRSTÖÐUM NIÐUR Á HEILLEGAN BURÐARHEFAN BOTN, ÞÁÐ ER KLÖPP EÐA FROSTRÍTT EFNÍ MEÐ GRÓFLEIKA SEM SVARAR TIL MALAREFNIS EÐA GRÓFARA, SAMBÆRILEGT EFNÍ LAGT OFAN Á KLÖPPINA, BLEYTT HEFILEGA OG ÞJAPPAD. FROSTRÍTT BURÐARHEFT EFNÍ ER NOTAD Í ALLAR FYLINGAR OG Í FYLINGAR INN Í SÖKKLA. ÞJÓPPUNIN SKAL UPPEYLLA EFTIRFARANDI KRÖFUR: (MÍÐAD VÍÐ PLÓTUÞRÓF):

E2 = 100 MPa
E2/E1 = 2.5

TIL VIÐMIÐUNAR:

TÆKI:	LAGÞYKKT	FJ. YFIRF.
5.0 m VÍBRÓVALTARI	0.4 m	6
0.5 m VÍBRÓPLATA	0.3 m	4
0.3 m VÍBRÓPLATA	0.2 m	4

STEINSTEYPA:

STEYPA ER C25/30 MEÐ 300 Kg SEMENT Í m³.

LOFTNIHALD STEYPU:	6-8 %
V/S-TALA (UMHVERFISFLOKKUR 2b):	< 0.55
SIGMÁL STEYPU (S2):	50 - 90 mm
MESTA STEINASTÆRD:	32 mm
TITRA SKAL ALLA STEYPU.	

ATH. ALLIR SÖKKULVEGGIR ERU 200 mm BREIDIR NEMA ANNAD SÉ MÁLSETT.

FRÁGANGUR SÖKKULSKAUTA SÉ Í SAMRÆMI VÍÐ REGLUR VIÐKOMANDI RAÞVEITU.

150	ÞYKKT PLÓTU	GÓLFKÓTI
-----	-------------	----------

STEYPUHULA Á JÁRNUM

GILÐIN EIGA VIÐ UM VENJULEGAR AÐSTÆÐUR, EF ANNAD ER EKKI SÝNT Á TEIKNINGUM. ÞAR SEM TÆRINGARHÆTTA ER MIKIL, GILDA AÐRAR REGLUR UM STEYPUHULU JÁRNA.

PLÓTUR	VEGGIR	BITAR	SÚLUR
INNANHÚSS	15	20	20
UTANHÚSS	25	25	25
SÖKKLAR	35	35	35
STEYPT AÐ JÖRD	50	50	50

STEYPUSTYRKARSTÁL

UM BITA OG SÚLUR GILDIR EINNIG:

C1 »1.5x d

STÁLGEÐI:

K - KAMBSTÁL fyk = 500 Mpa

BEYGING STÁLS

d = ALLIR SVERLEIKAR D = 5 x d

SKEYTING BENDISTÁLS ER SAMKVÆMT EFTIRFARANDI:

ÞVERMÁL STÁLS, d í mm 10 12 16

SKEYTILENGD í mm 500 600 800

LÁRÉTT JÁRN SEM KOMA Í HORN EÐA

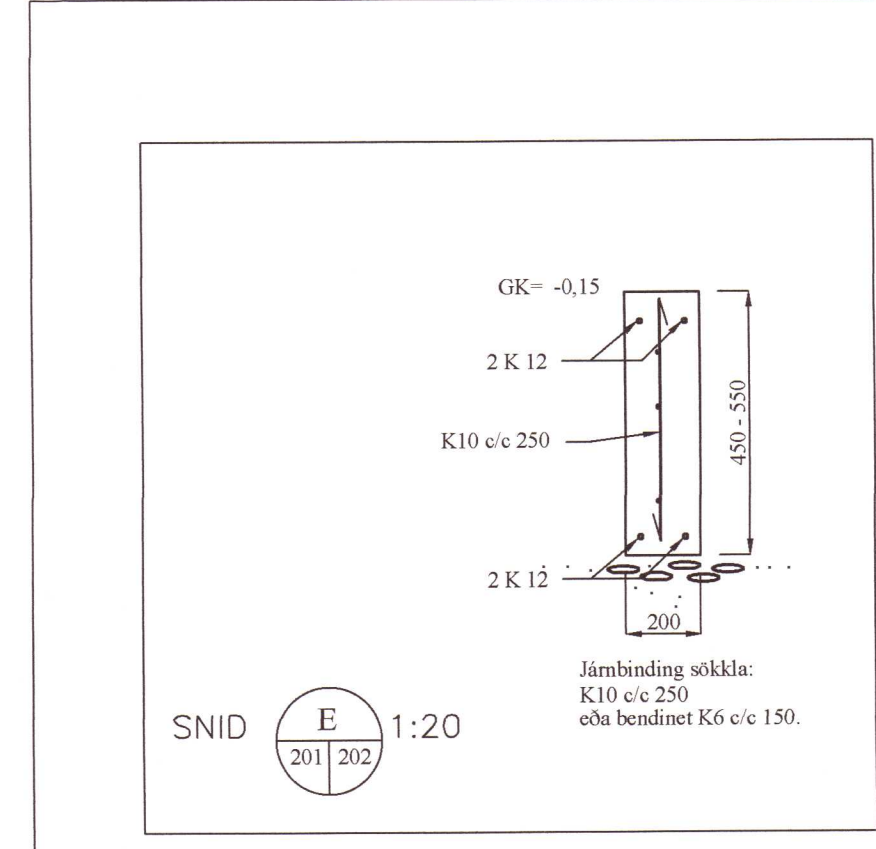
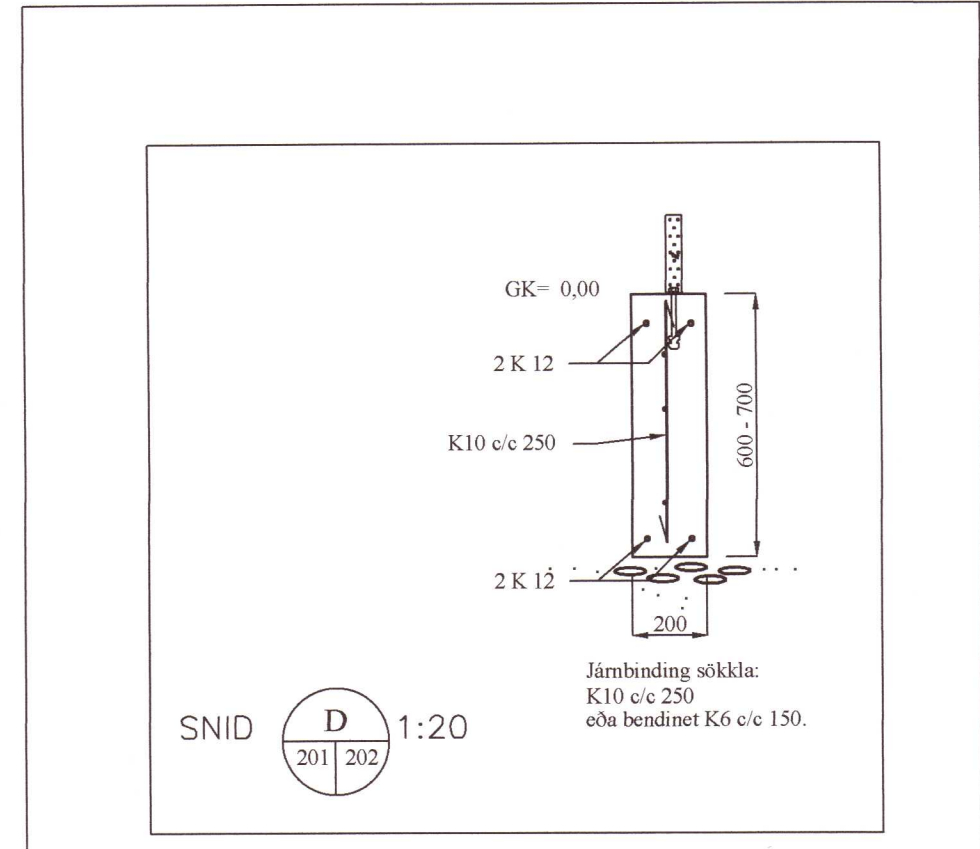
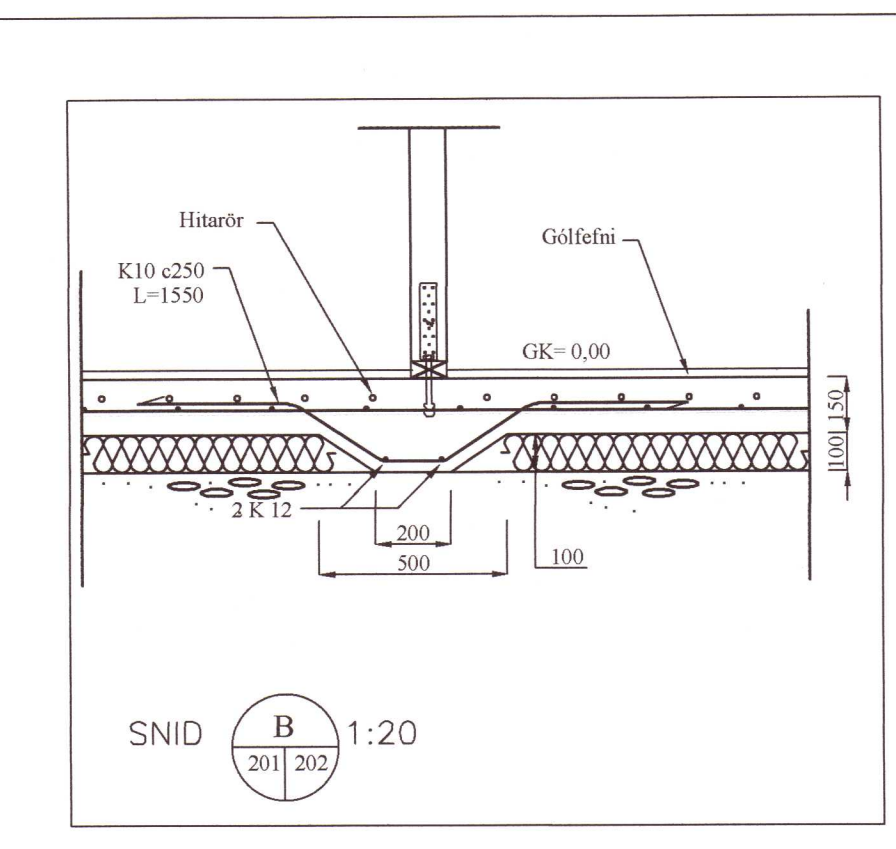
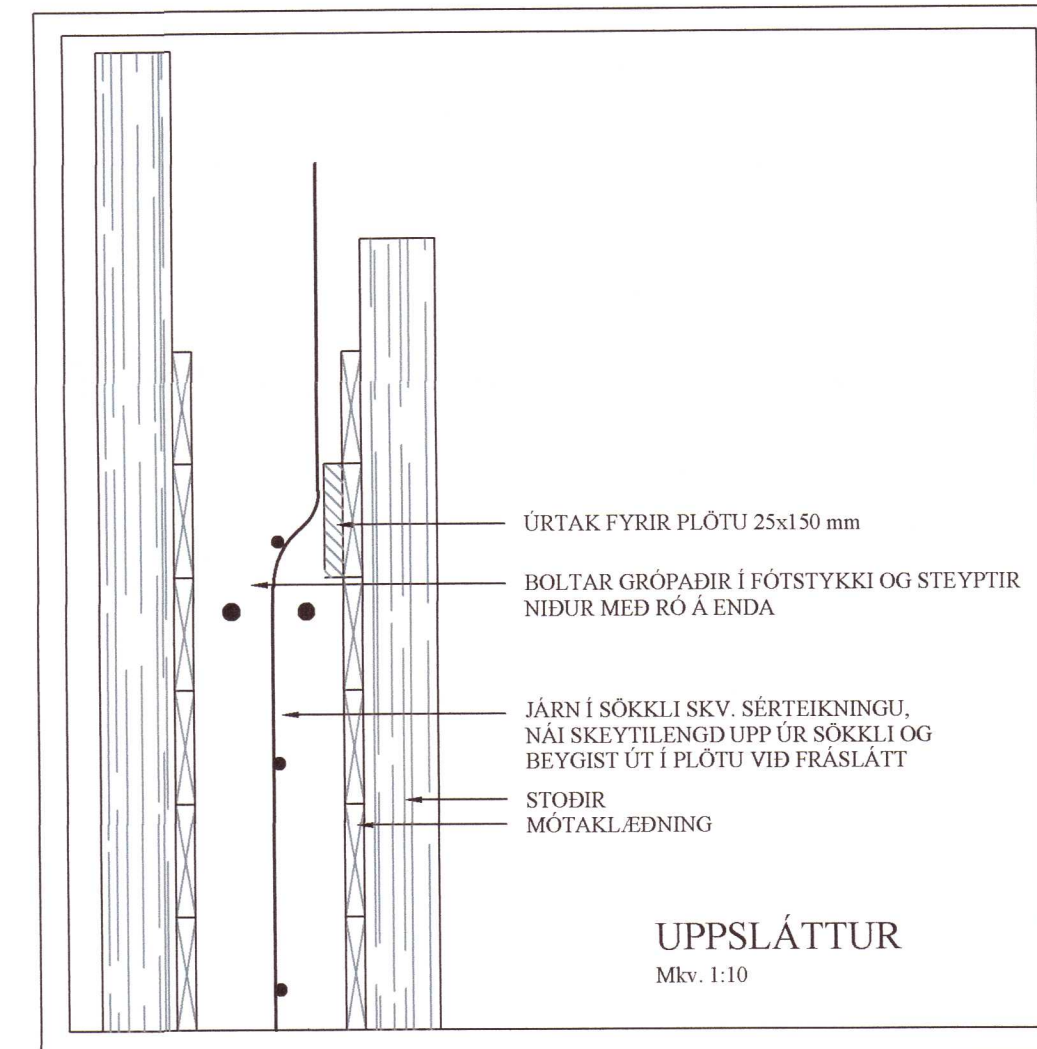
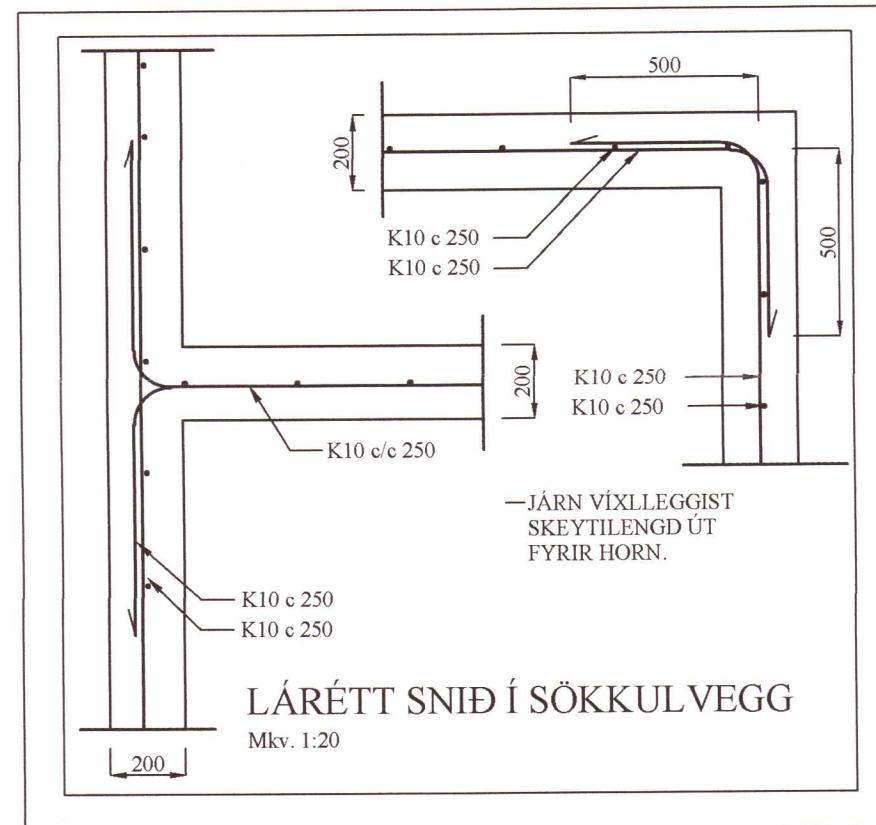
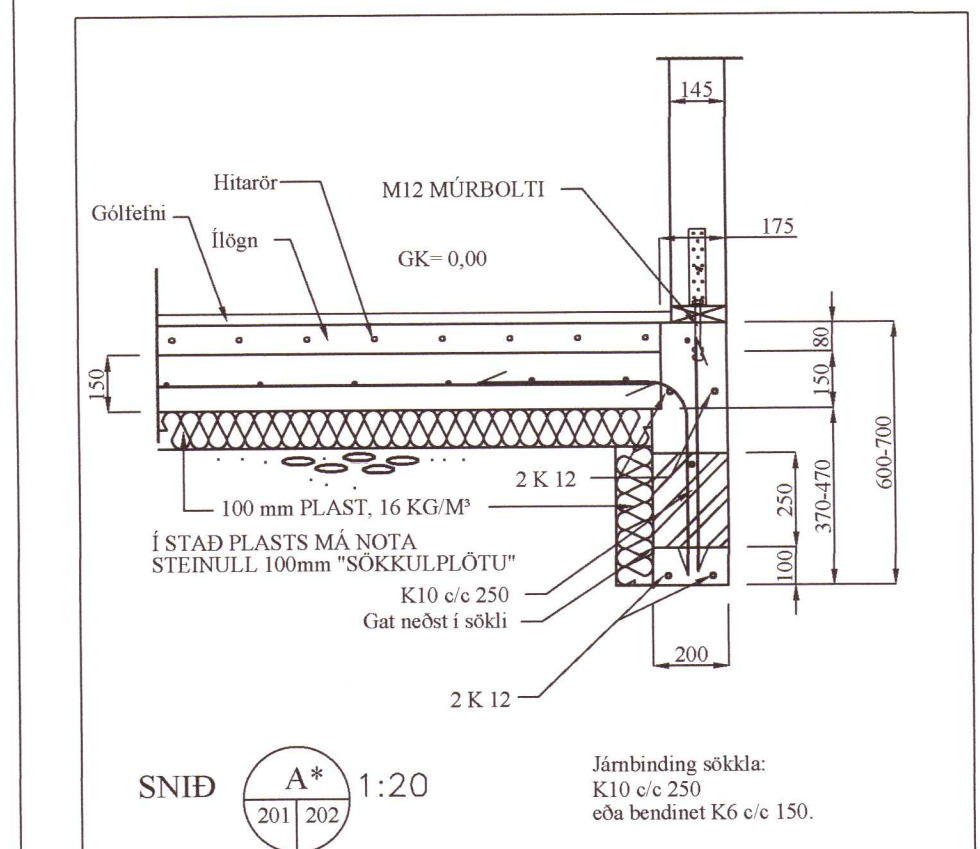
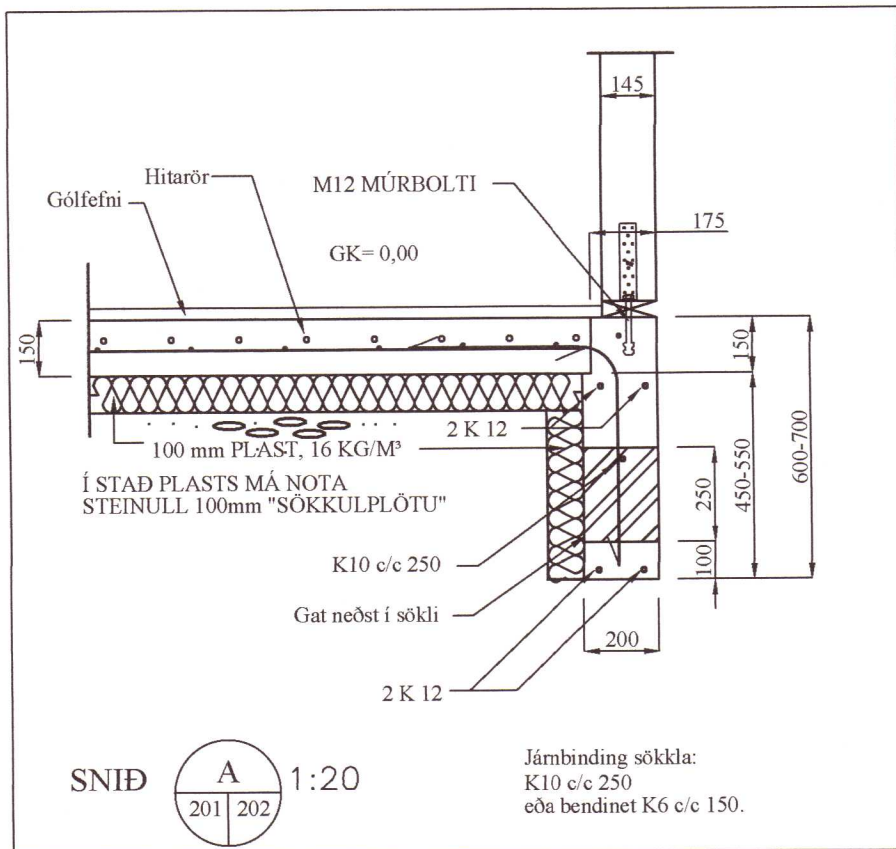
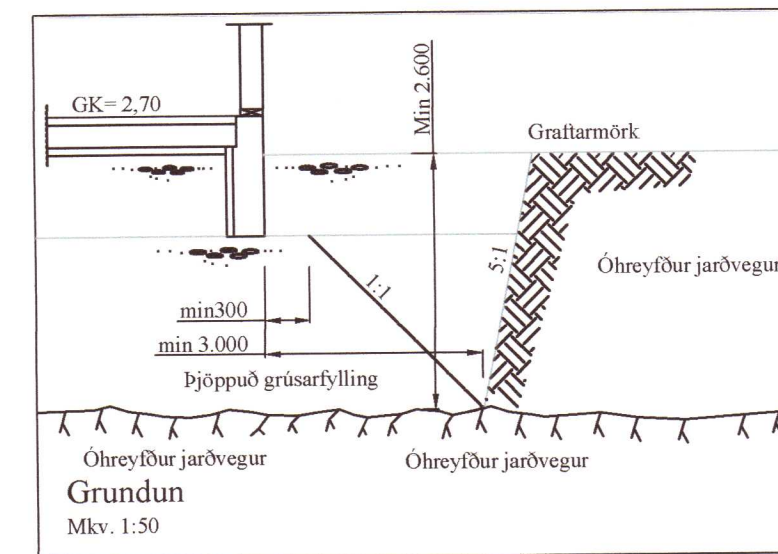
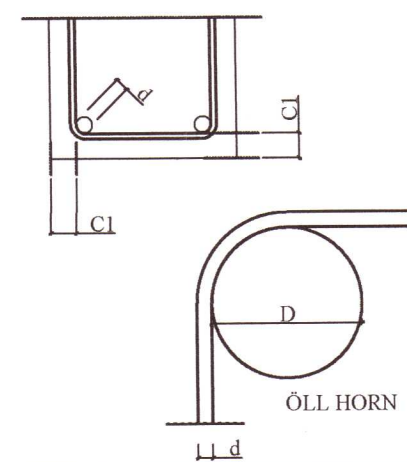
ÞVERVEGG SKAL BEYGJA SKEYTILENGD FYRIR HORN.

BENDING Í SÖKKULVEGGI

2 K12 EFT OG NEDST
-LÁRÉTT K10 c/c 250 -LÓÐRÉTT K10 c/c 250
KRINGUM ÖLL OP KOMI
2x2 K12 ER NÁI SKEYTILENGD
ÚT FYRIR BRÚNIR OPS.

Í STAÐ K10 c/c 250
MÁ NOTA K189 BENDINET SEM
ER LÁTID SKARAST UM TVÖ MOSKVA

Öll mál eru í mm nema annars sé getið.



Umhverfis- og tæknisvið Uppsveita
Yfirfarið
25 MAY 2021
S. L. Steinhilmarsson
Byggingarfulltrúi

BR	DAGS	BREYTING	
HÖNNUNARSTJÓRI: <i>Svein Ragnsson</i>			
ARTÚN ehf 12.02.2021			
Hlíðarhólsbraut 9, Grímsnesi			
Burðarvirki			Kvarði 1:50
Snið af sökklum			Kvarði 1:20
Skýringar			Kvarði 1:10
HANNAÐ:	TEIKNAD	DAGSETNIG	VERKNÚMÉR
KG	KG	11-03-2021	2021-08
SKRÁARNAFN	SAMÞYKKT	130555-749	TEIKNING NÚMÉR
Hlíðarhólsbraut 9 Grímsnesi.dwg	<i>Byggingarfulltrúi</i>		202