

**Almennt:**

Öll mál skulu staðfest skv. aðalteikningum. Ef eitthvert misræmi er skulu aðalteikningar vera ráðandi, þó ber að láta hönnuði vita af misræmi.

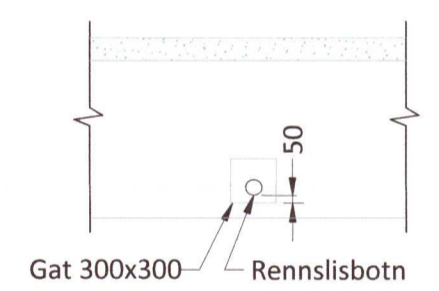
**Skýringar - Steinsteypa og bendistál**

**Styrkleikaflokkar efnis:**

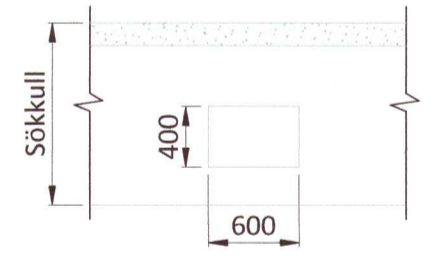
Steypa: C25/30-22-S3-2b  
 Bendistál: B500C

Í stað K10 c/c 250 grindar í sökkul er heimilt að nota 6 mm net með 150 mm möskvum. Einnig er heimilt að nota 6 mm net með 150 mm möskvum í stað K10 c/c 250 grindar í plötu.

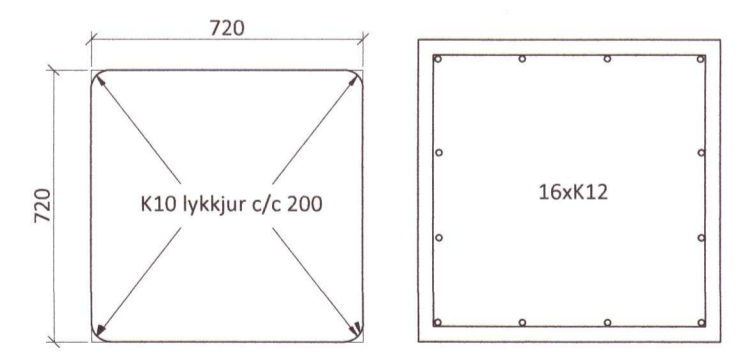
Skýringamynd af sökkulgötum



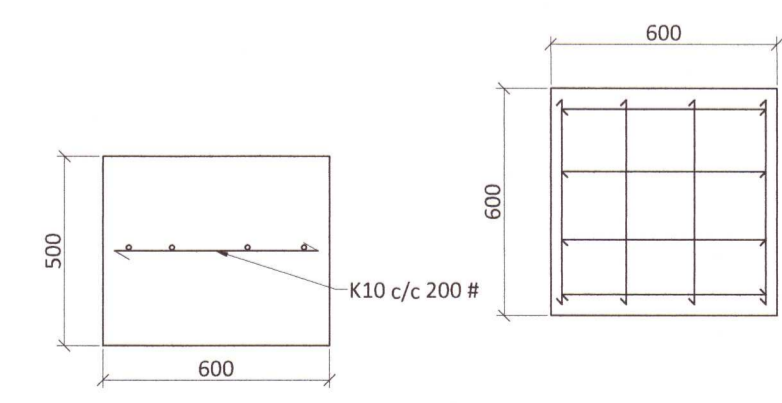
Skýringamynd af inntaksgati



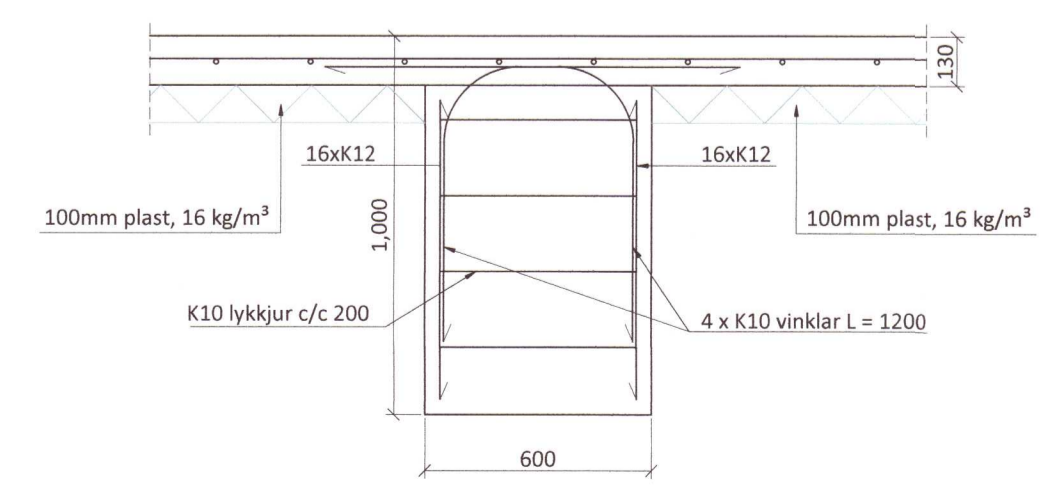
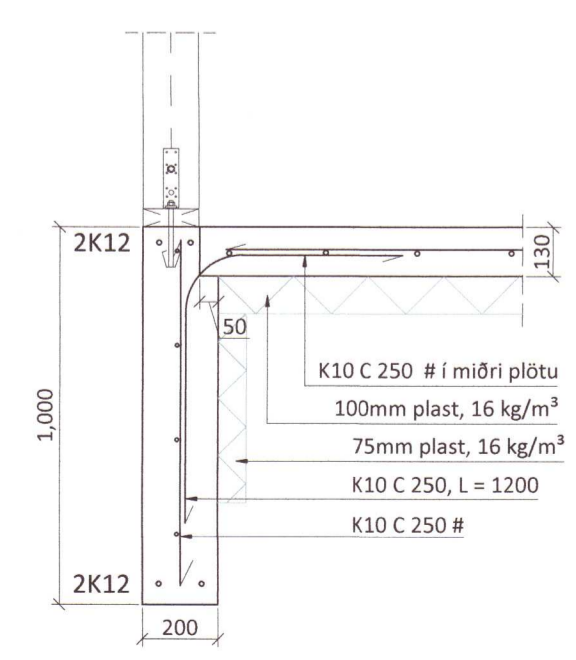
**B** SNIÐ  
161-162 1:20



**C** SNIÐ  
161-162 1:20



**A** SNIÐ  
161-162 1:20



20220057

Öll mál eru í millimetrum, nema annað sé tekið fram.

Nr.	Breyting	Dags.	Samþ.
-----	----------	-------	-------

VERKHEITI: Hlíðarhólsbraut 18 805 Selfoss	TEIKNINÚMÉR: 161
VERKHLUTI: Burðarvirki (Yfirlit) Grunnmynd sökkla og deili	ÚTGÁFA: B1
Telknáð: börunn Sigbórsdóttir kt. 060874-3959	Blaðstærð: A-2
Hönnuður: Leifur Örn Leifsson kt. 150982-4139	Samþykkt: 21.12.21
Yfirfarið af hönnunarstjóra: Svava Björk Jónsdóttir kt. 281278-2239	Frumtíðgáfa: 21.12.21
<b>LARSEN</b> HÖNNUN OG RÁÐGJÖF	Bent Larsen Fróðason Byggingarfræðingur B.Sc Sími 844-7699 tölvupóstur: bent@larsenhr.is
	VERKNR: 21-219
	MKV: 1:75 1:20