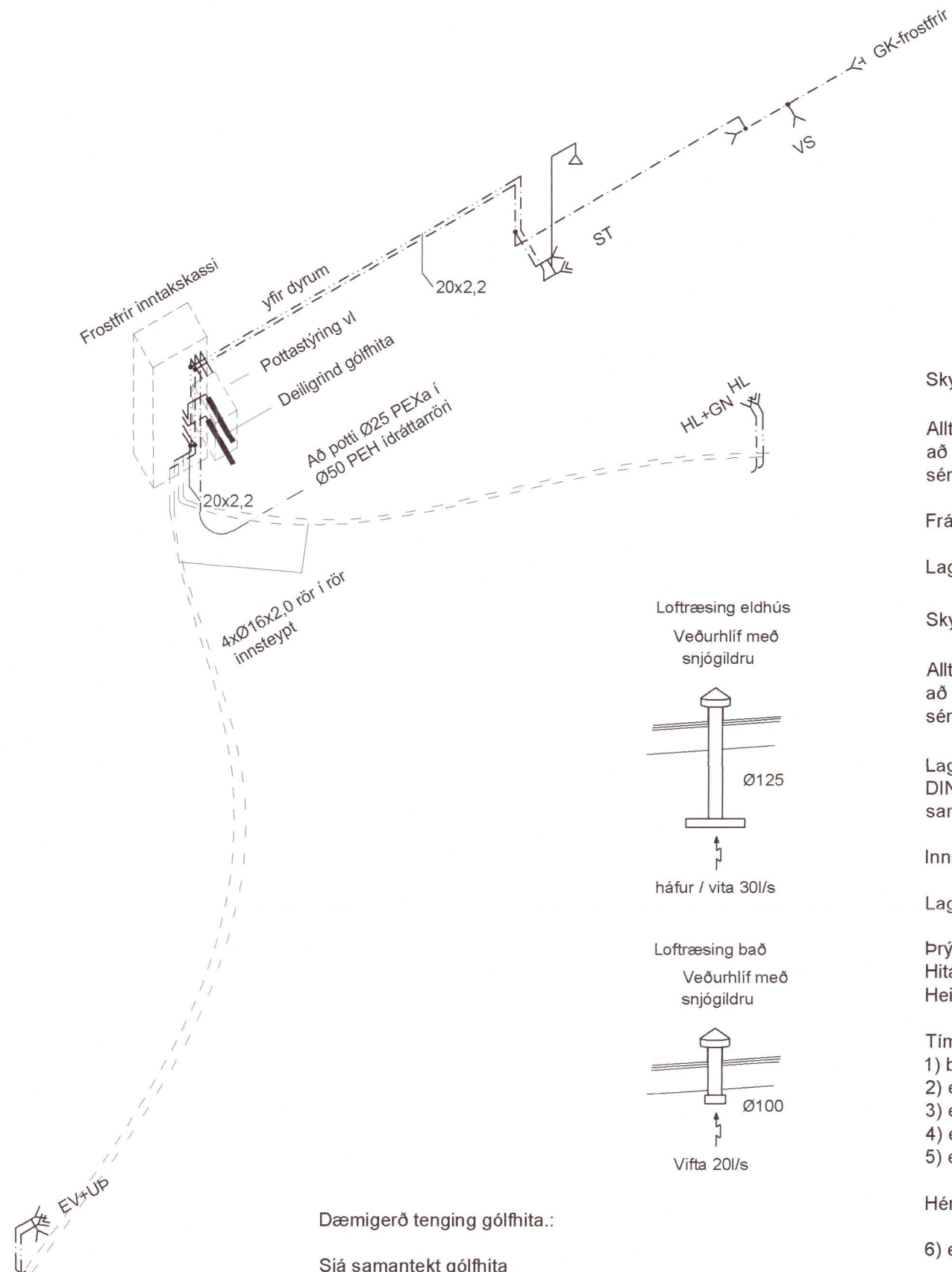
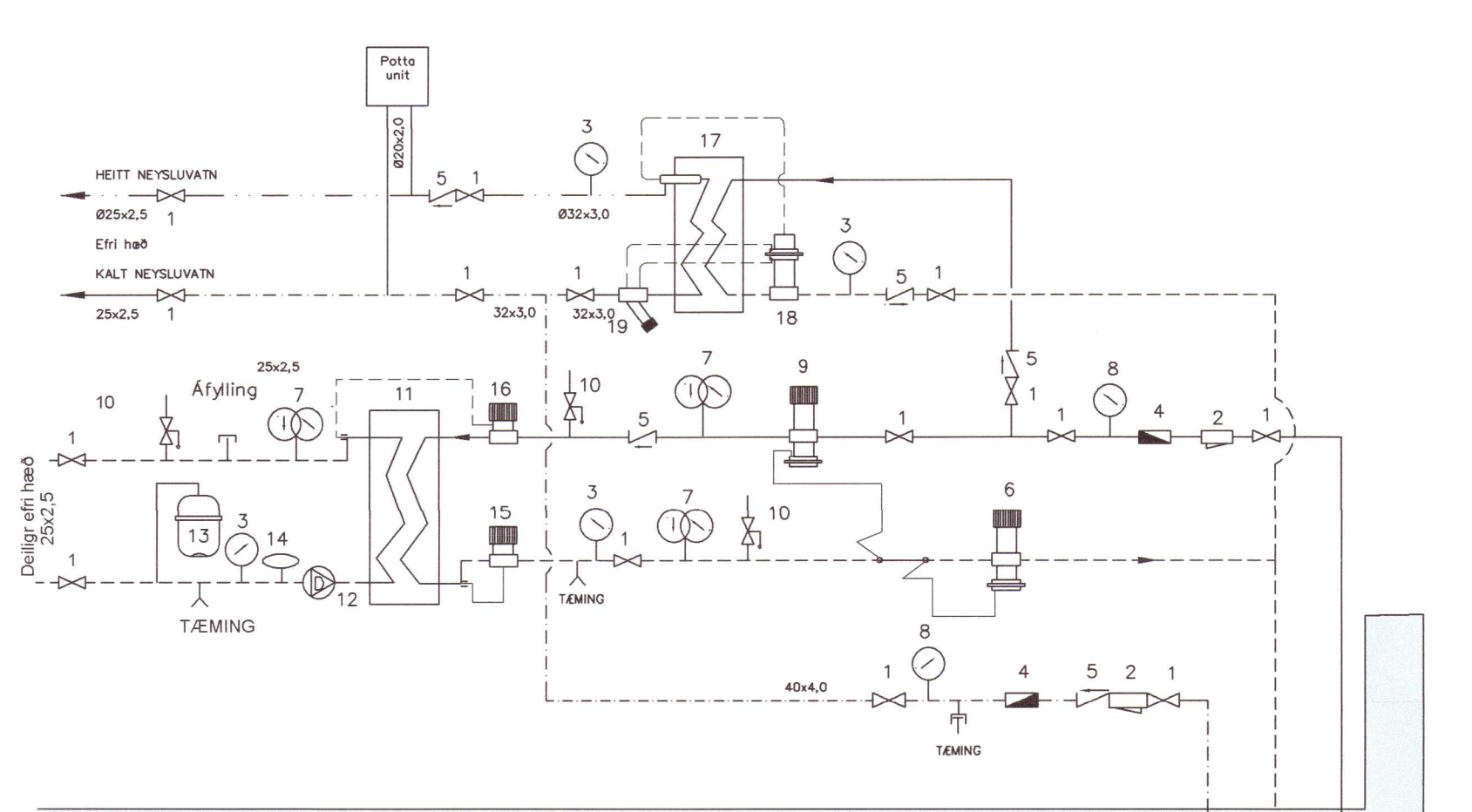


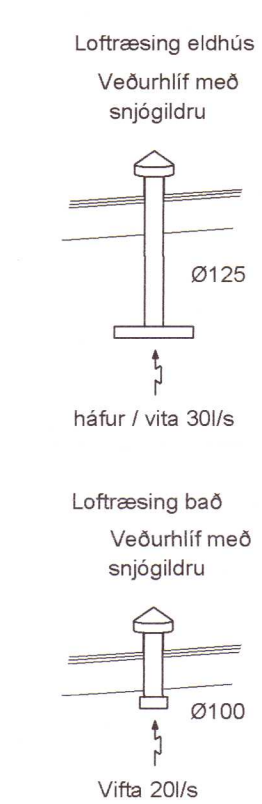
TENGIMYNDIR

RÚMMYND 1:50

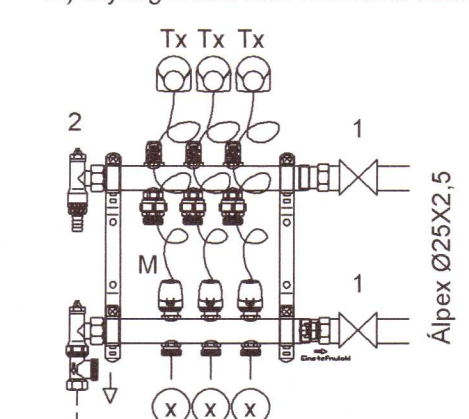
Umhverfis- og tæknisvið Uppsveita
Yfirfarið
 28. Júní 2022
Sveinbjörn Þorsteinsson
 Byggingarfulltrúi



- | | |
|--------------------------------------|--|
| 1. RENNILOKI | 11. FORHITARI 6.000 W/klst hitaveita 70/34°C kerfi 40/30°C |
| 2. SÍA | Vatn skal blandað með 33% frostlegi móti 67% cvatn |
| 3. HITAMÆLIR | 12. HRINGRÁSARDÆLA - ÁLAGSSTÝRÐ 8,2 l/min móti 3,0 m/Vs |
| 4. VATNSMÆLIR | 13. ÞENSLUKÚTUR 5,0L |
| 5. EINSTREYMISLOKI | 14. LOFTSKYLJA |
| 6. MÓTÞRÝSTILOKI DANFOSS - AVDA Ø15 | 15. SJÁLFRVIRKUR INNSPÝTILOKI MEÐ HITAPREYFARA 15mm SVIÐ 10-40°C |
| 7. HITA OG ÞRÝSTIMÆLIR | 16. SJÁLFRVIRKUR INNSPÝTILOKI MEÐ HITAPREYFARA 15mm SVIÐ 40-70°C |
| 8. ÞRÝSTIMÆLIR | 17. VARMASKIPTIR 40 l/min af 65°C heitu vatni hitað úr 5°C, hitafall hitaveitu 75/12°C |
| 9. MISMUNARÞRÝSTILOKI DANFOSS AVPØ15 | 18. ATVQ DANFOSS HITA OG ÞRÝSTISTYRÐUR LOKI |
| 10. ÖRYGGISLOKI 3 bar | 19. STJÓRNLOKI FYRIR AVTQ |



Dæmigerð tenging gólfhita.:
 Sjá samantekt gólfhita
 X) Fjöldi slaufa á deiliggrind og númer.
 Tx) Stýring slaufa með hitanema númer.



- Skýringar:
- 1: Kúluloki / renniloki
 - 2: Loftskrúfa
 - 3: Hitamælir
 - 4: Flæðiglas
 - 5: Hitanemi á vegg (sjá grunnmynd)
 - M: Mótorkloki 0,05-0,1 m3/klst

Skýring: Frárennislagnir PP+R

Allt efni skal vera CE-merkt, eða hafa jákvæða umsögn frá Nýsköpunarmiðstöð Íslands um að það uppfylli kröfur í byggingarreglugerð, standist staðla og falli að verklagi og sérislenskum aðstæðum.

Frárennislagnir úr polypropylen PP (Polypropylen, grátt plast).

Lagnir einangrist með ádragseinsgrun.

Skýring: Hitalögn og Neysluvatn AL/PE-RT

Allt efni skal vera CE-merkt, eða hafa jákvæða umsögn frá Nýsköpunarmiðstöð Íslands um að það uppfylli kröfur í byggingarreglugerð, standist staðla og falli að verklagi og sérislenskum aðstæðum.

Lagnaefni ofan gólfs: PE-Xa Stíf Álpexrör með súrefniskápu og þrýstingjum samkvæmt DIN 4726-4729. Lagnir liggja í rafmagnsgrind í þartilgerðum festingum. Lagnalega skal vera í samræmi við teikningar.

Innsteyptar neysluvatnslagnir skulu vera PEX 16x2,0 rör í rör.

Lagnir í gólfhita Ø20 c/c100-150 Pex-rör súrefnisupptökufri af viðurkenndri gerð.

Þrýstiprófun hitalagna sem eru að hluta til úr plastlögnum, með ofnum á.:
 Hitalagnir skal fylla af köldu vatni og þær þrepa-þrýstiprófaðar með 6bar.
 Heildar próftími er 3klst og skiptist þannig:

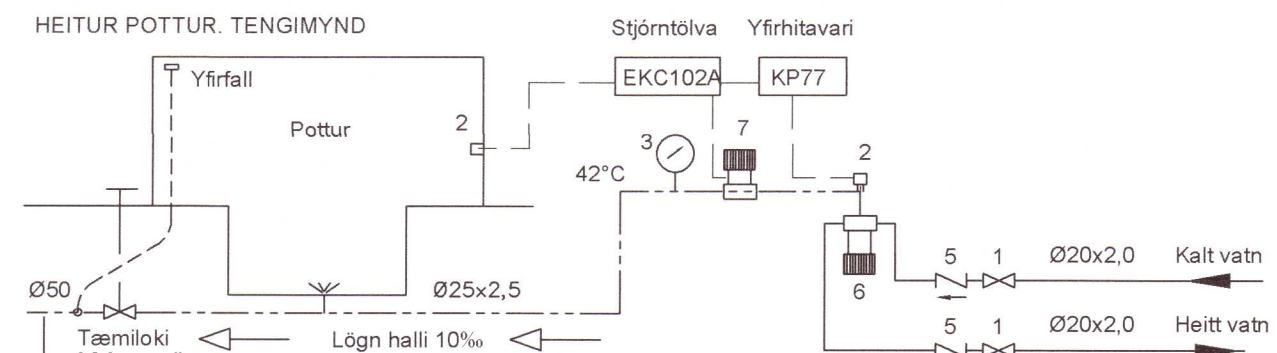
- Tími liðinn frá upphafi Þrýstiprófs:
- 1) byrja á að setja vatnsþrýsting í 6bar
- 2) eftir 10min setja vatnsþrýsting aftur í 6bar
- 3) eftir 20min setja vatnsþrýsting aftur í 6bar
- 4) eftir 30min skal skrá stöðu á Þrýstímæli
- 5) eftir 60min skal skrá stöðu á Þrýstímæli

Hér má Þrýstingur mest hafa fallið um 0,6bör frá (4) til (5)

6) eftir 180min skal skrá stöðu á Þrýstímæli

Hér má Þrýstingur mest hafa fallið um 0,2bör frá (5) til (6)

Ath. mælur sem notaðir eru við prófun skulu vera viðurkenndir og skal vera hægt að greina mjög auðveldlega breytingu um 0,1bar á þeim.



- | | |
|--|--|
| 1. RENNILOKI/KÚLULOKI | EKC102A = DANFOSS RAFEINDASTÝRÐ STJÓRNSTÖÐ nemur hitastig í laug, lokar fyrir innrennsli þegar hitastigi er náð. |
| 2. HITANEMI | KP77 = Yfirhitastigs vari lokar fyrir innrennsli ef hitastig vatns fer yfir óskað gildi. |
| 3. HITAMÆLIR | |
| 4. VATNSMÆLIR | |
| 5. EINSTREYMISLOKI | |
| 6. UPPBLÖNDUNARLOKI 3,5m3/klst | |
| 7. SEGULLOKI 3,5m3/klst = Opnar/lokar fyrir innrennsli að potti. | |

Hildigunnur Haraldsdóttir kt: 080654-4219

20220983

Breytingar			HLÍÐARHÓLSBRAUT 14, GRÍMSN.		
Nr.	Dags.	Nafn	H.BS	T.BD	S
			Verkfræðistofa Þráinn & Benedikt		
			Laugavegi 178, 105 Rvk.		
			Sími: 553 1770, 568 7775, Fax: 568-7701		
			Netfang: verkfræðistofa@verkfræðistofa.is		
			Lagnir inni		
			Afstöðumynd og deili		
			Áritun		
			aðalhönnuðar:		
			M 1:50		
			Nr. P102		
			Dags. 2021.10.11		
			080149-3609		