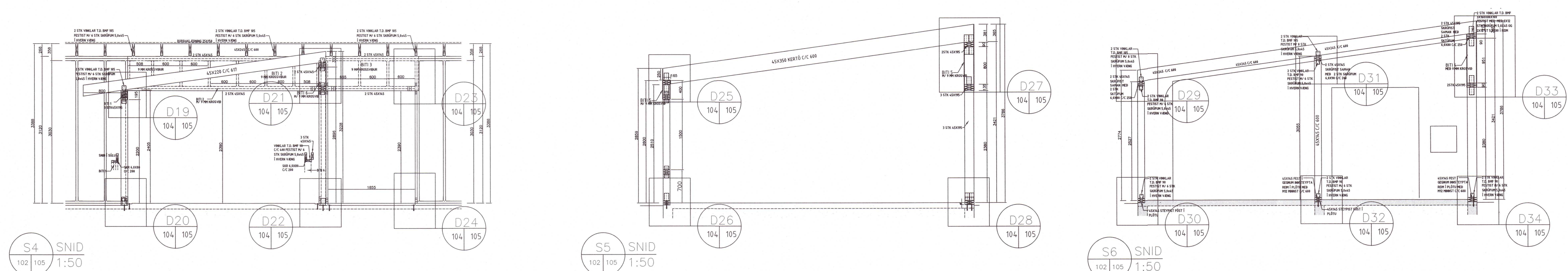


ÚTGAFUFERILL

NÚMÉR	DAGS	SKYRSLA	HAUNAD
B1	04.04.2022	BYGGINGARTEKNING	EMJ
			EMJ

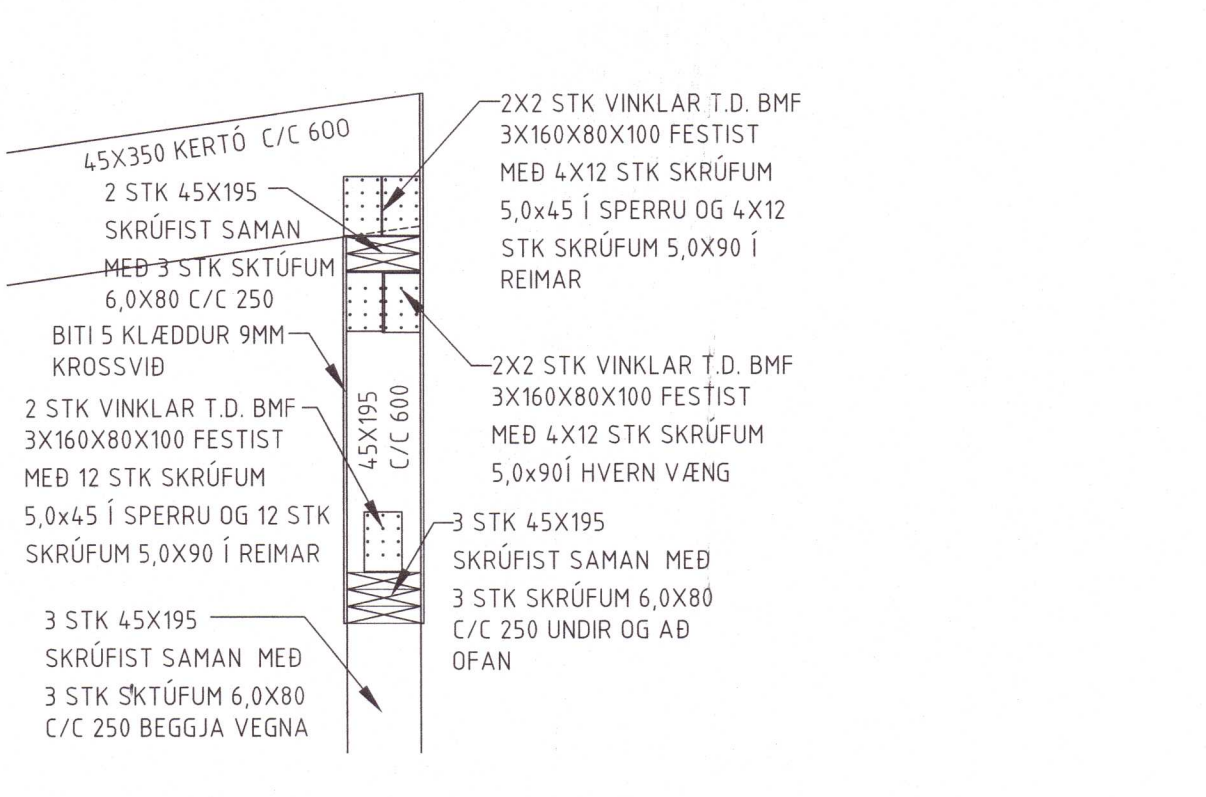
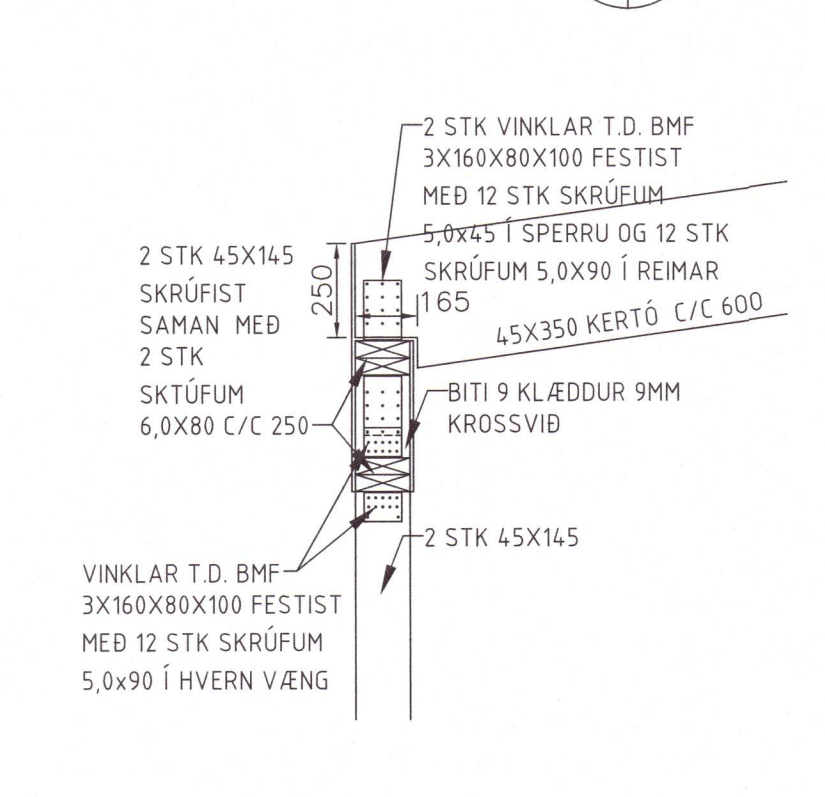
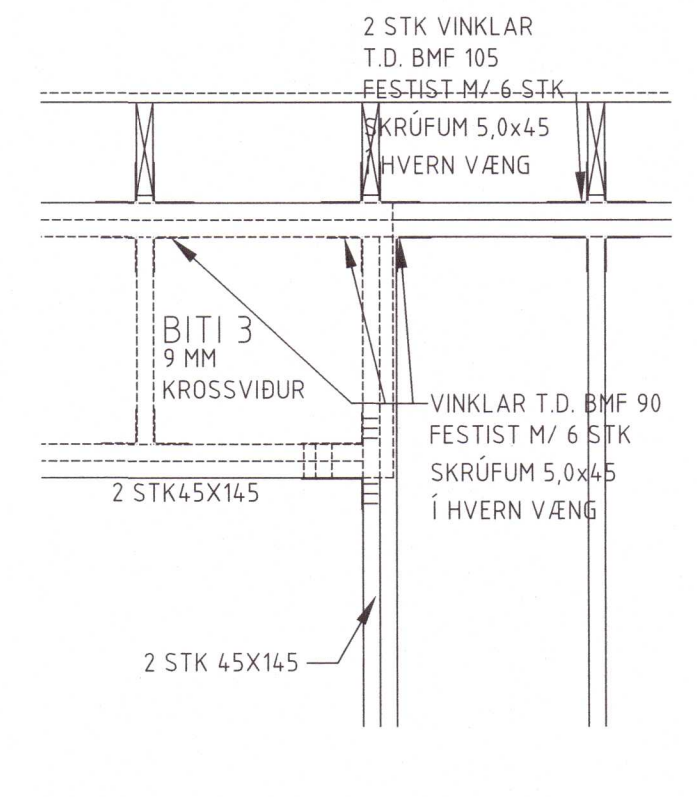
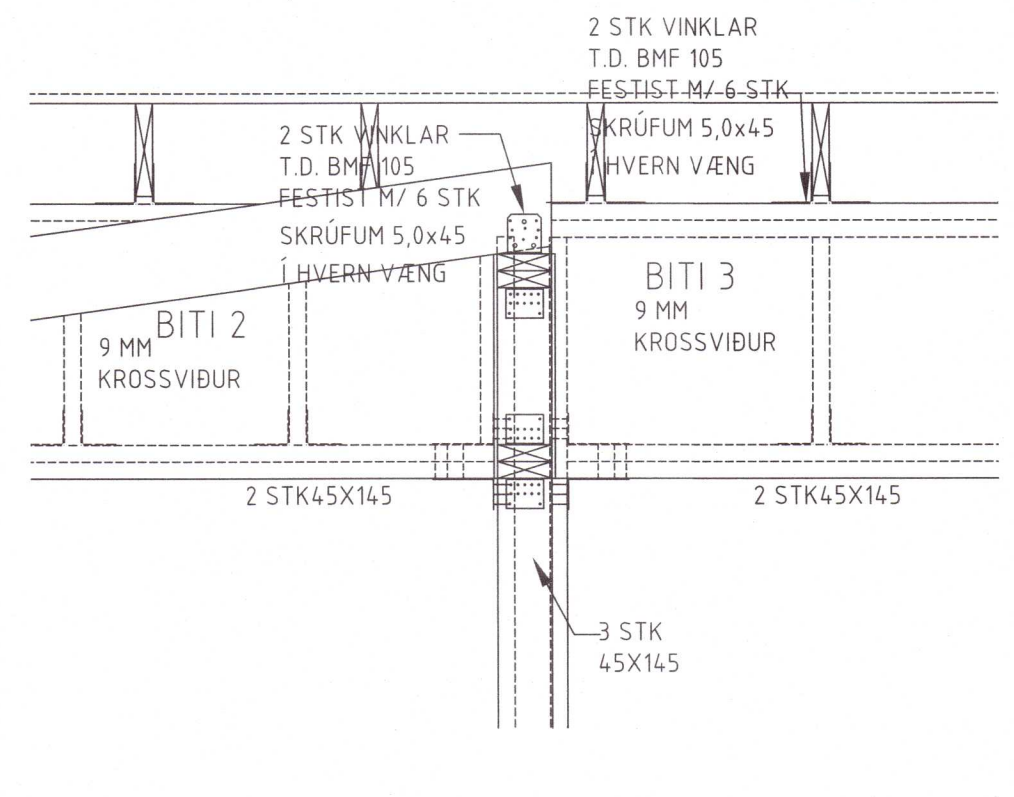
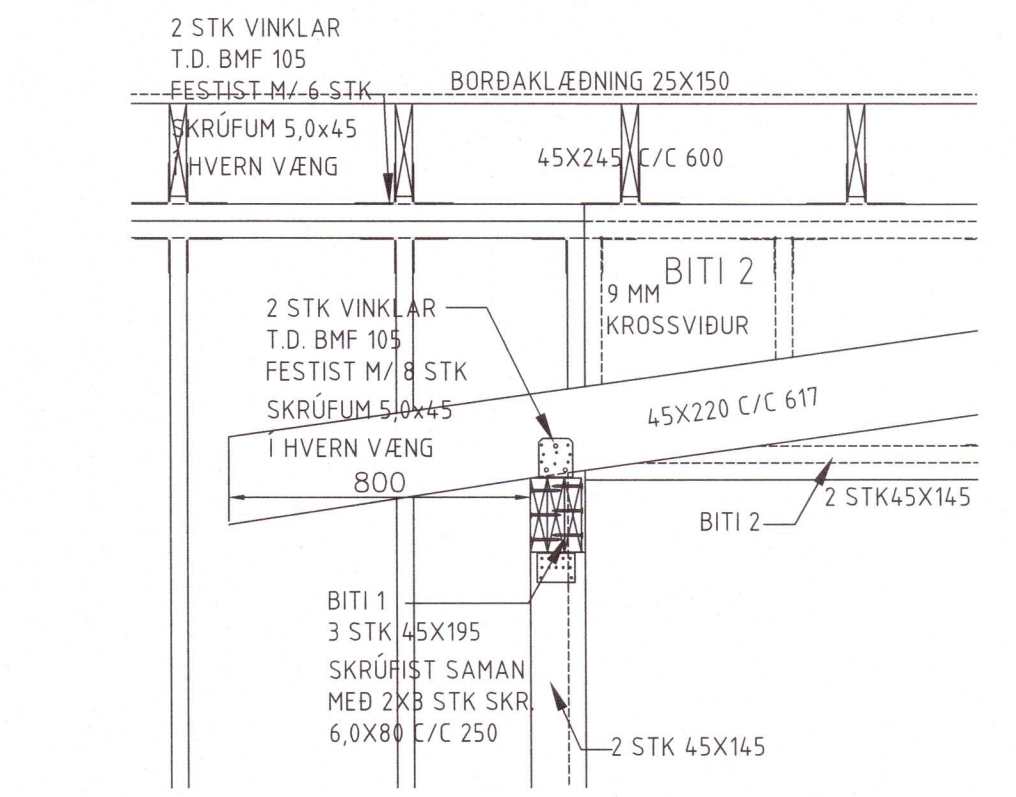
DAGS UNDSKRIFTAR: 04.04.2022  
 NAFN OG KT. SAMRÆÐINGARHÖNNUNAR: SVERNIR IVARSSON 130254-7649  
 UNDSKRIFT SAMRÆÐINGARHÖNNUNAR: Sveinn Ivarsson



S4 SNID  
102 105  
1:50

S5 SNID  
102 105  
1:50

S6 SNID  
102 105  
1:50



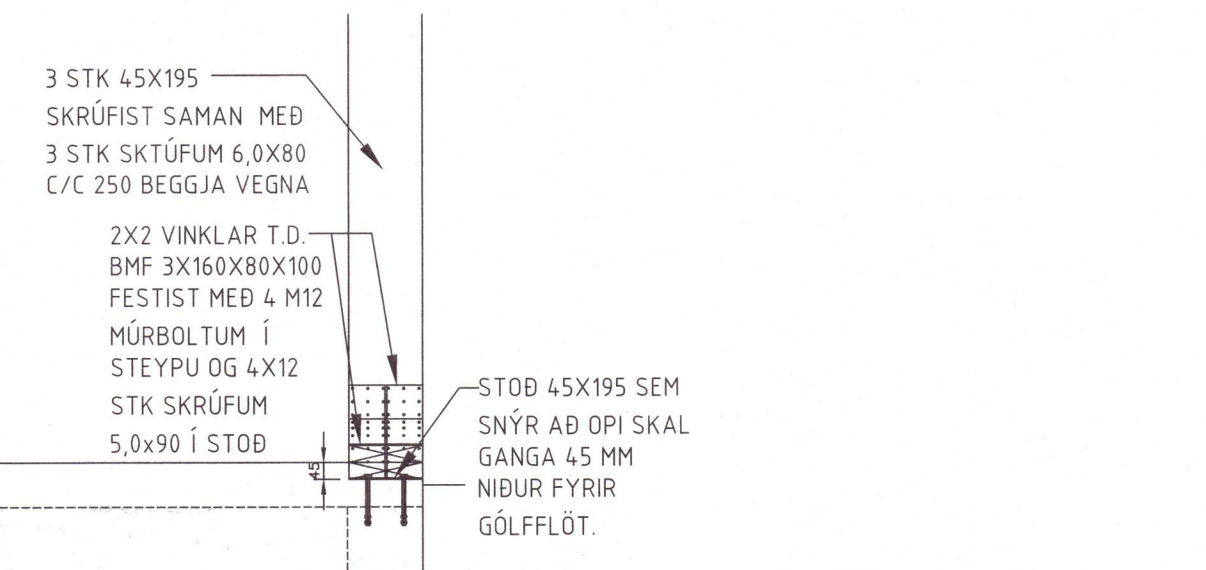
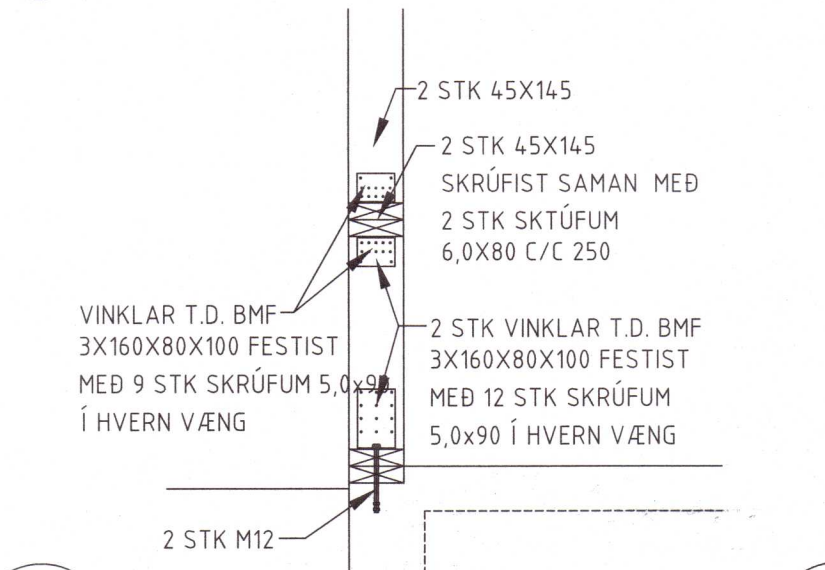
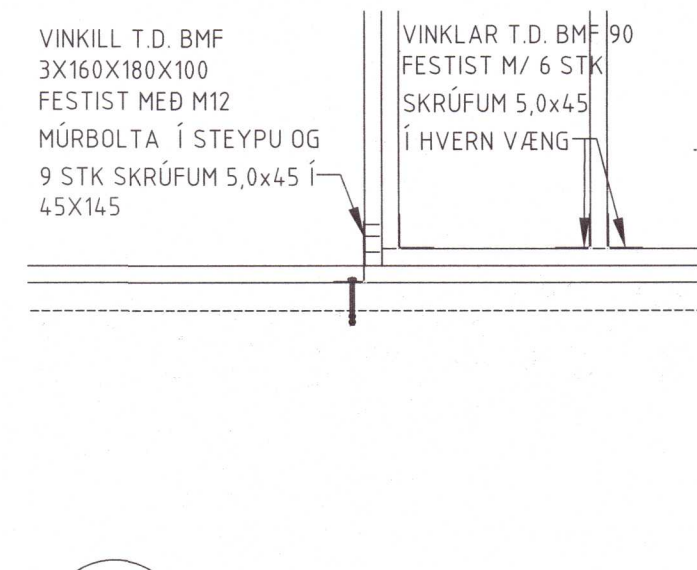
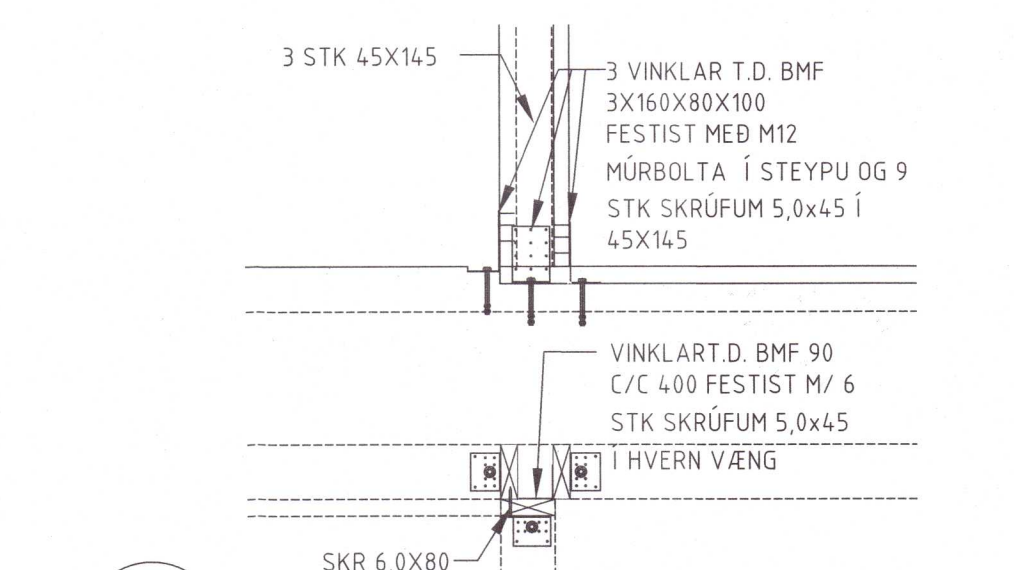
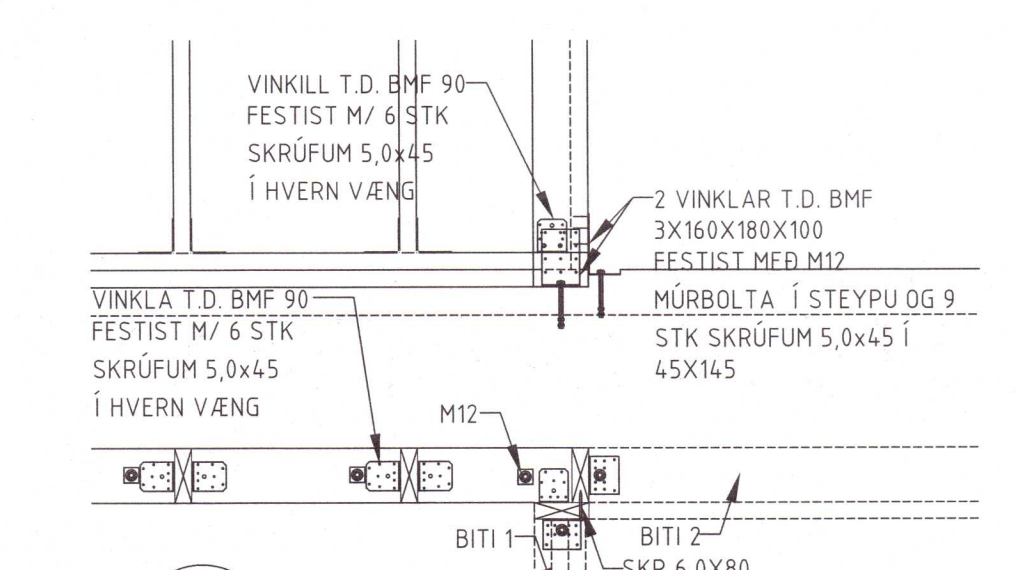
D19 DEILI  
104 104  
1:20

D21 DEILI  
104 104  
1:20

D23 DEILI  
104 104  
1:20

D25 DEILI  
104 104  
1:20

D27 DEILI  
104 104  
1:20



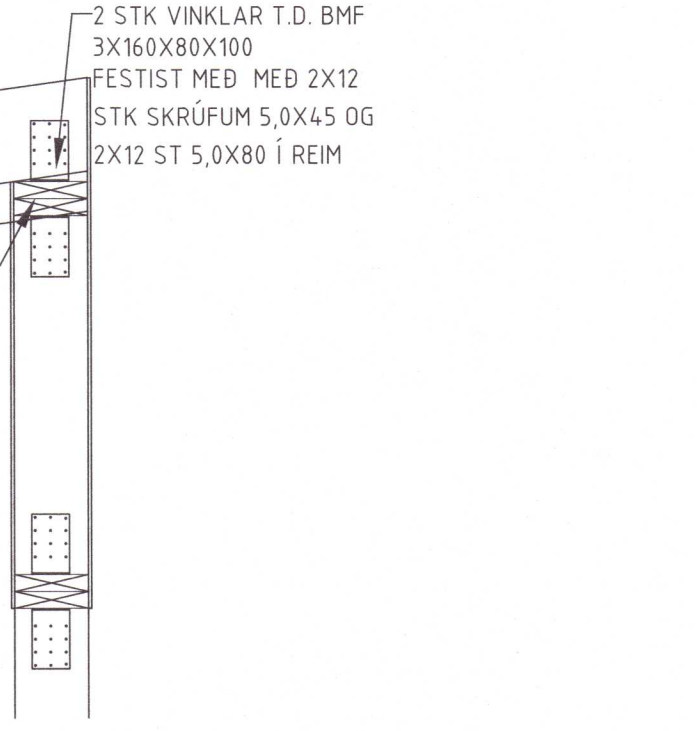
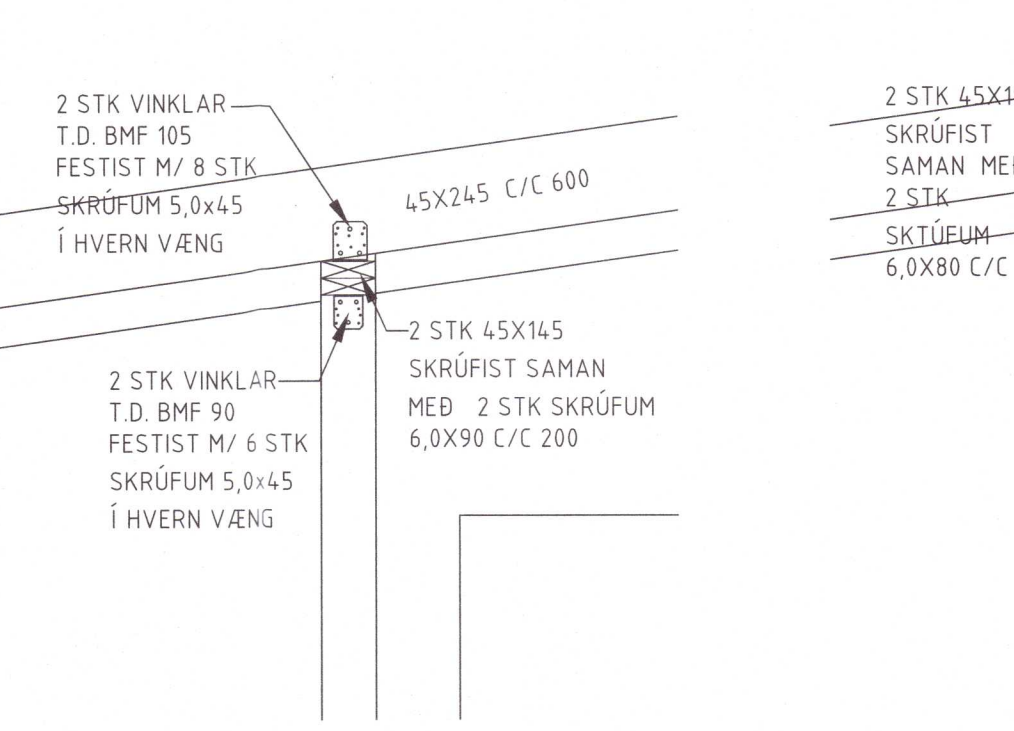
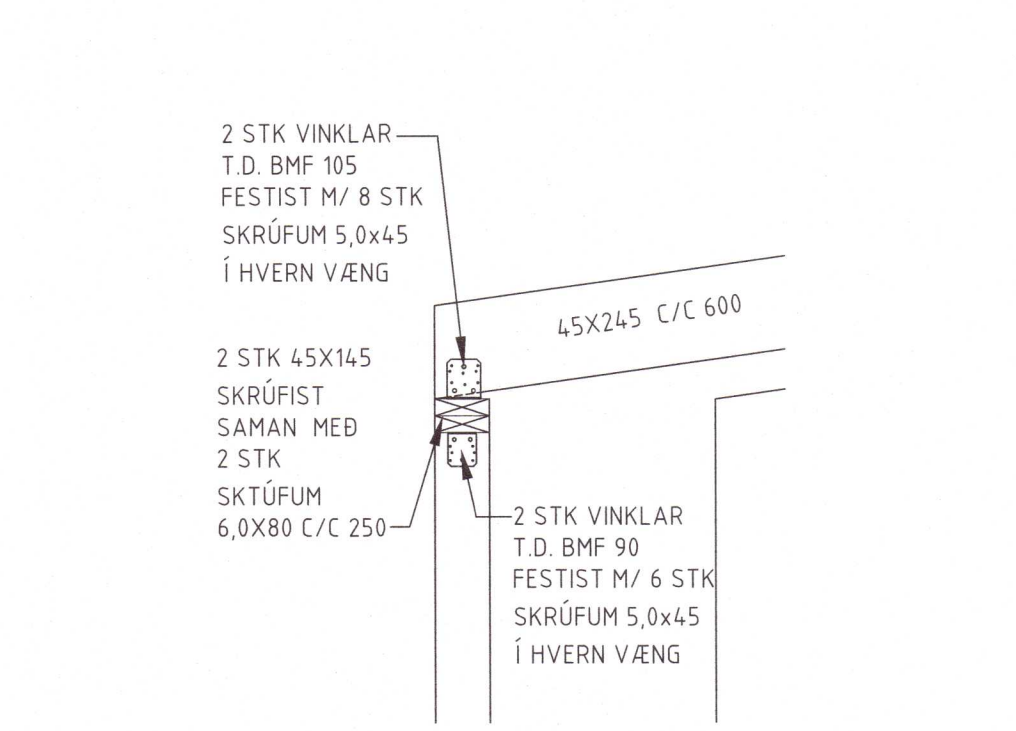
D20 DEILI  
104 104  
1:20

D22 DEILI  
104 104  
1:20

D24 DEILI  
104 104  
1:20

D26 DEILI  
104 104  
1:20

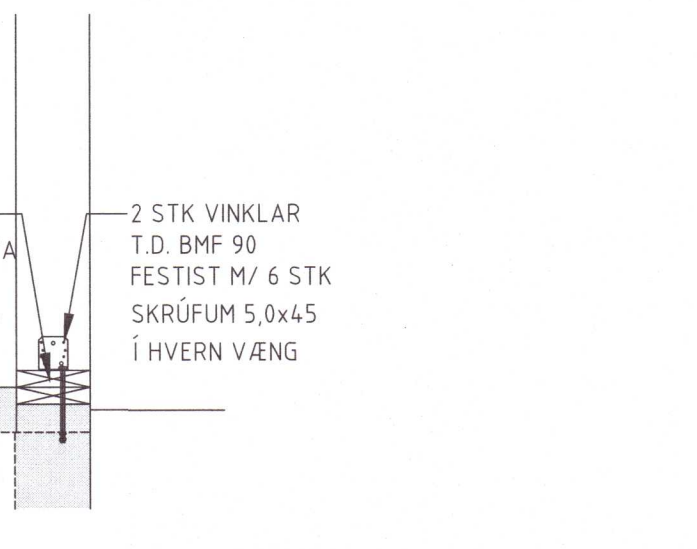
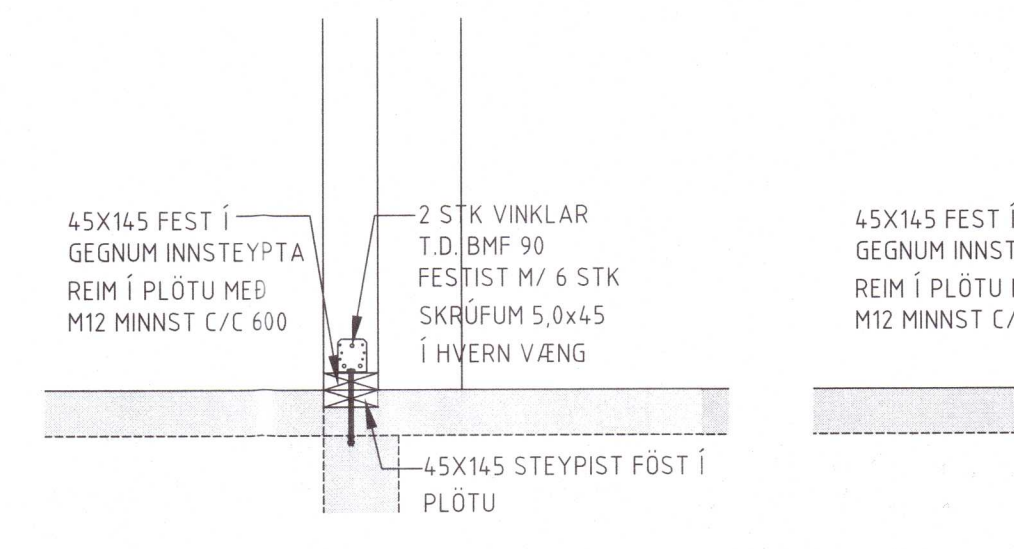
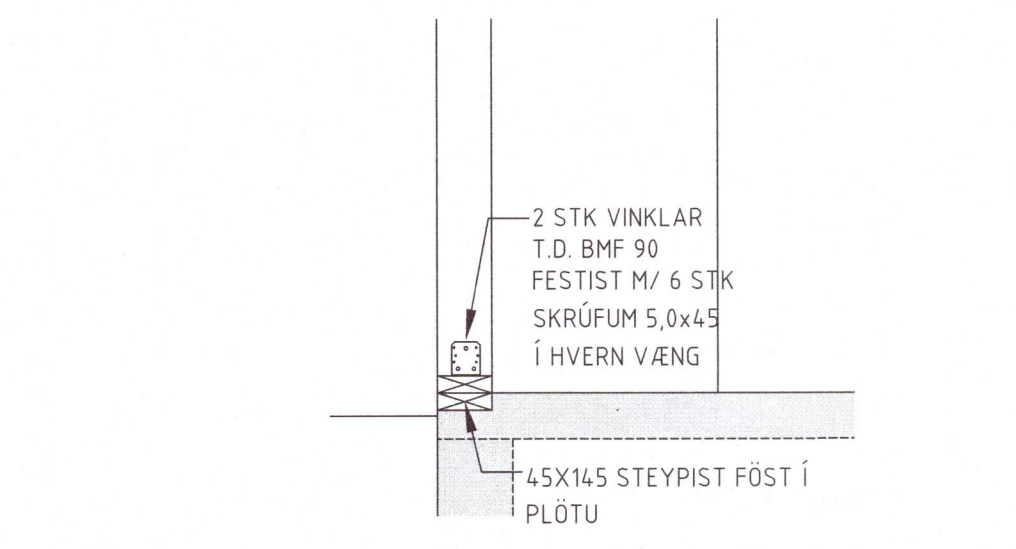
D28 DEILI  
104 104  
1:20



D29 DEILI  
104 104  
1:20

D31 DEILI  
104 104  
1:20

D33 DEILI  
104 104  
1:20



D30 DEILI  
104 104  
1:20

D32 DEILI  
104 104  
1:20

D34 DEILI  
104 104  
1:20

ÖLL ÁMNOT OG ÁFRITUN TEKNIINGAR, AÐ KLÚTA EDA HEILD, ER HÁÐ SKRIFLEGDU LEYTI HÖFUNDRA.

ELLERT MÁR JÓNSSON  
 MBHÓÐLUM 32 - 112 REYKJAVÍK  
 Sími: 8983312  
 NETFANG: ellertmarjonsson@gmail.com

HEITI VERKS  
**HLÍÐARHÓLSBRAUT 5**  
 Í KAMBSHVERFI ÖNDVERÐARNESI

HEITI TEKNIINGAR  
 SUMARHÖS  
 BURDARVIRKI  
 SNID 4-6 OG DEILI 19-34

TEKNIINGAR	EMJ	GEYMSLUÁR	VNR
YFIRFARIÐ	EMJ	202110	202110
EMJ	EMJ	PRV	NR TEKNIINGAR
DAGS UNDSKRIFTAR	NAFN OG KT. SAMRÆÐINGAR	300856-5789	<b>105</b>
04.04.2022	ELLERT MÁR JÓNSSON		ÚTGÁFA
			B1

20230494