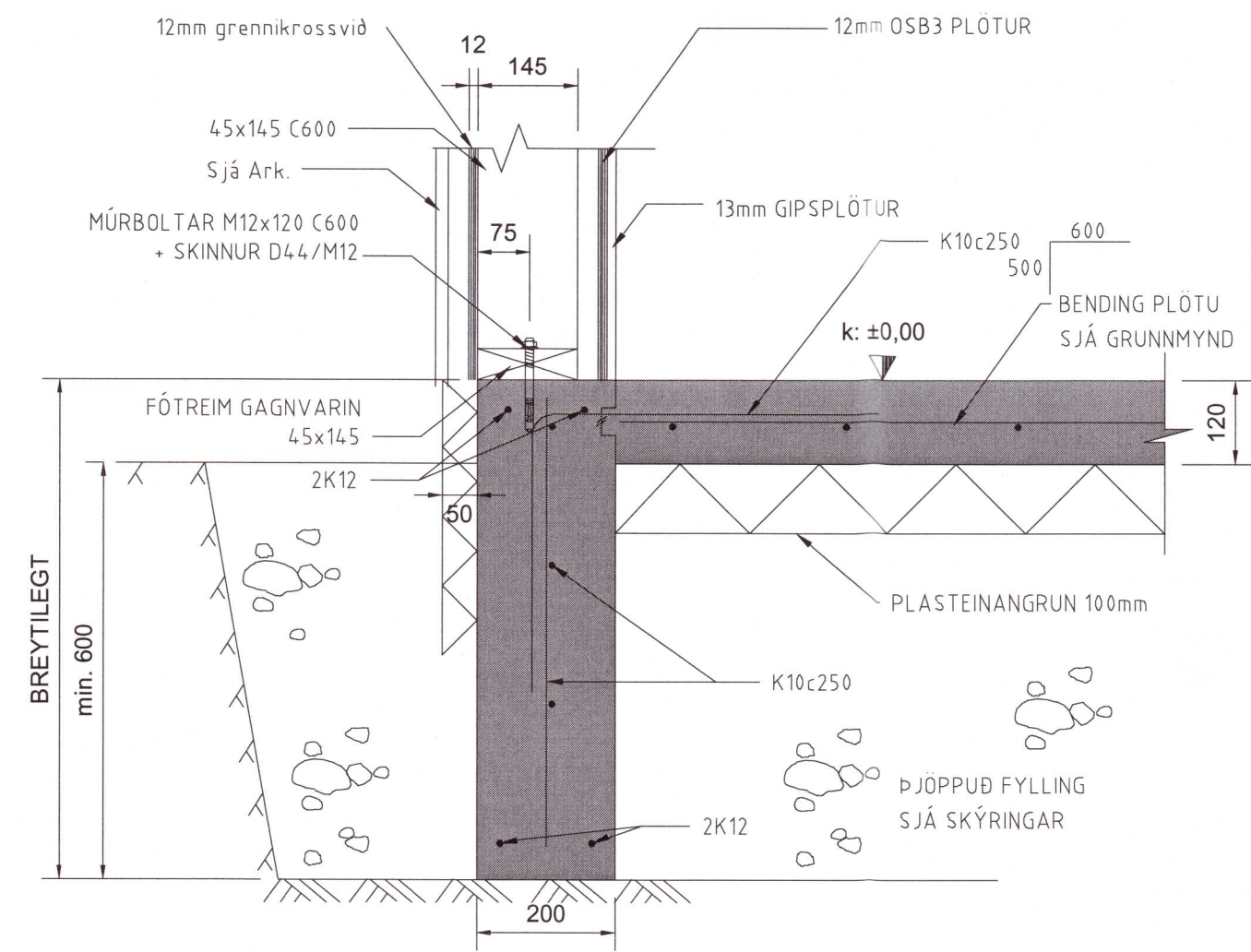
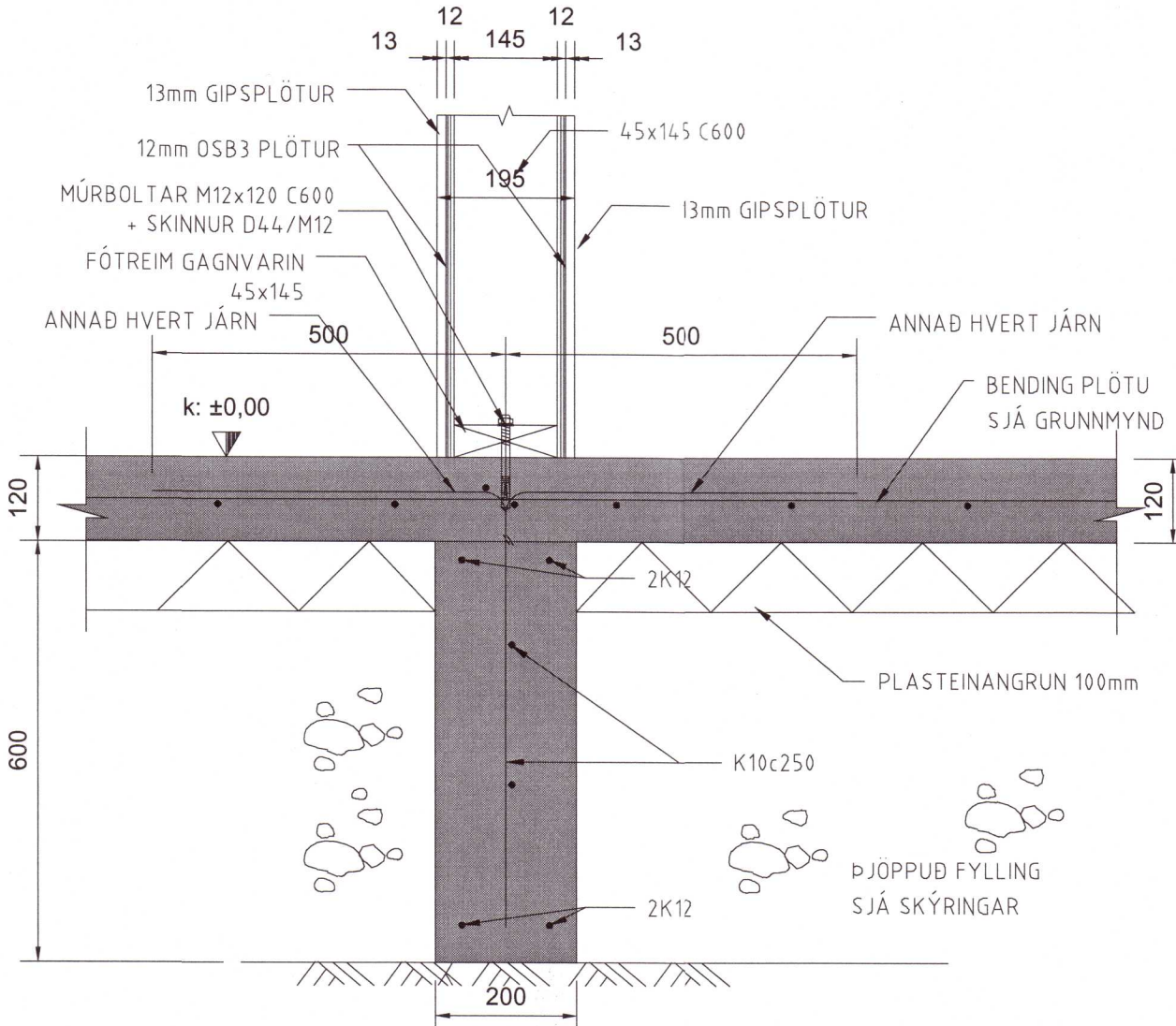


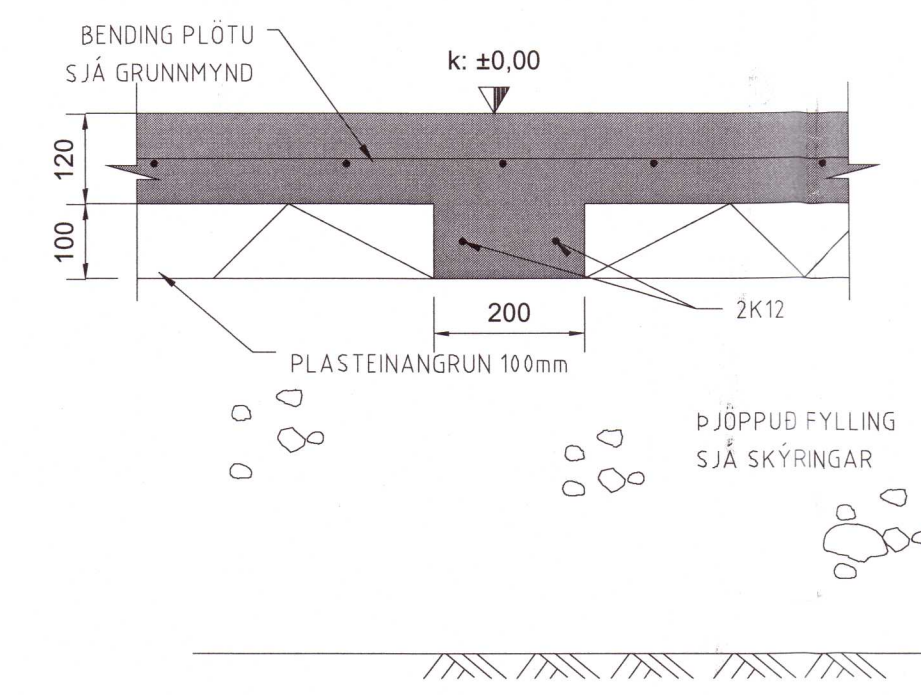
SNID 01 Mkv. 1:10



SNID 02 Mkv. 1:10



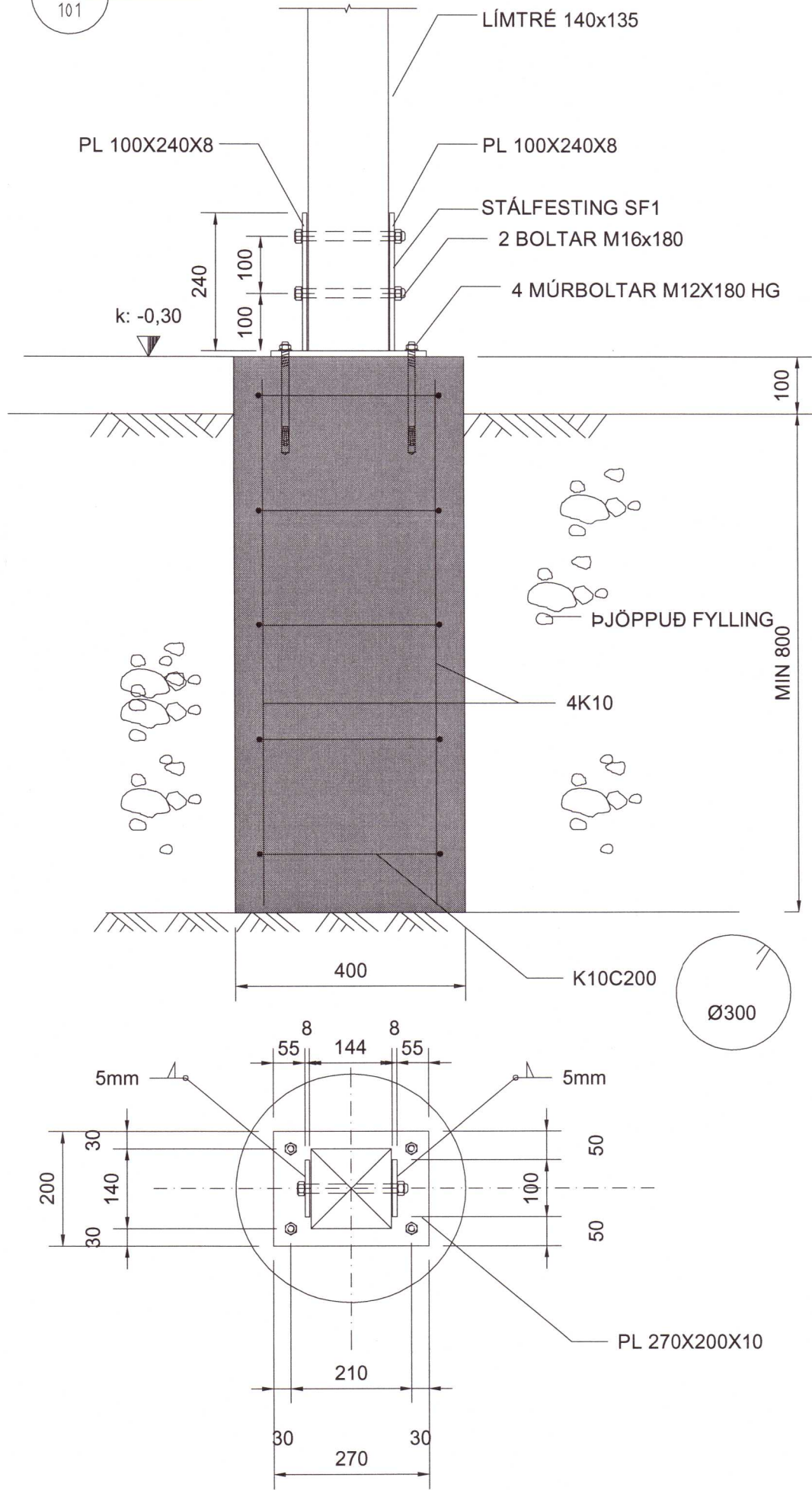
SNID 03 Mkv. 1:10



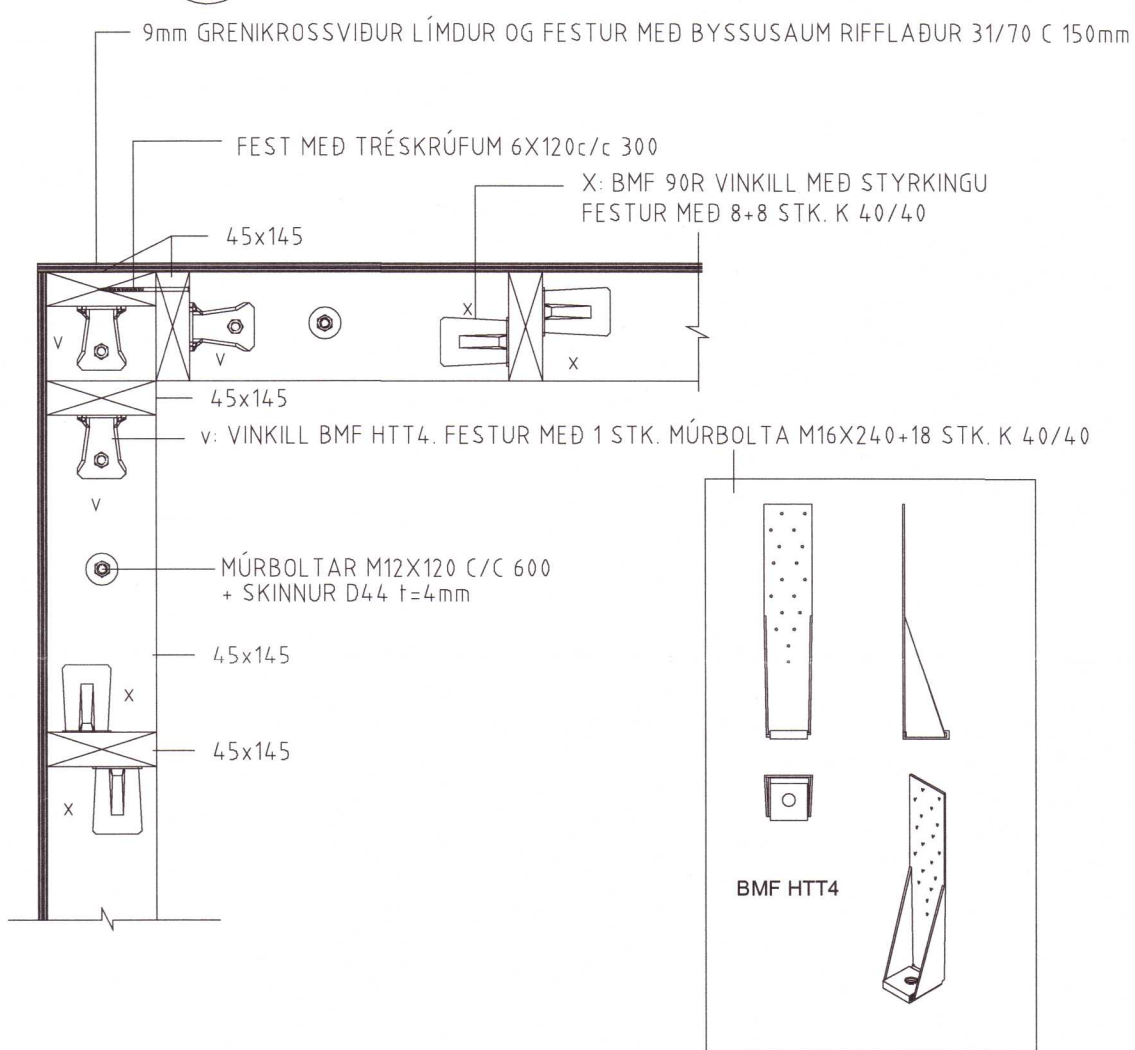
Umhverfis- og tæknisvið Uppsveita
Yfirfarið
- 5 JAN. 2021
Stefni Stroh
Byggingarfulltrúi

- SKÝRINGAR:
- ALMENNAR SKÝRINGAR SJÁ TEIKNINGU B001
 - ALLT EFNÍ OG ÖLL VINNA SKAL VERA Í SAMRÆMI VIÐ GILDANDI STAÐLA OG REGLUGERÐIR
 - ÖLL MÁL ERU Í MILLIMETURM
 - LEGGJA SKAL TJÓRUPAPPA Á MILLI STEYPU OG REIMA / VEGGJAGRINDA
 - TIMBUR BITAR ERU Í FLOKKI C24
 - LÍMTRÉ BITAR ERU Í FLOKKI GL28H
 - ÞAR SEM EKKI ER MÉRKT DEILI SKAL NOTA SAMBÆRILEGT
 - 2x45x145, 2x45x95 STODIR OG BITAR LÍMT OG FEST SAMAN MED TRÉSKRÚFUM 6x80 C300
 - 2x45x245 ÞAK BITAR LÍMT OG FEST SAMAN MED TRÉSKRÚFUM 6x80 C300
 - Í ÞAKKLÆÐNINGU SKAL NOTA 25mm BORDAKLÆÐNING FEST MED 31/70 RIFFLUÐUM BYSSUSAUM
 - Í VEGGLÆÐNINGU SKAL NOTA 9mm GRENNIKROSSVIÐ FEST MED 31/70 RIFFLUÐUM BYSSUSAUM C150
 - LOFTUN ER SKV. ARKITEKT

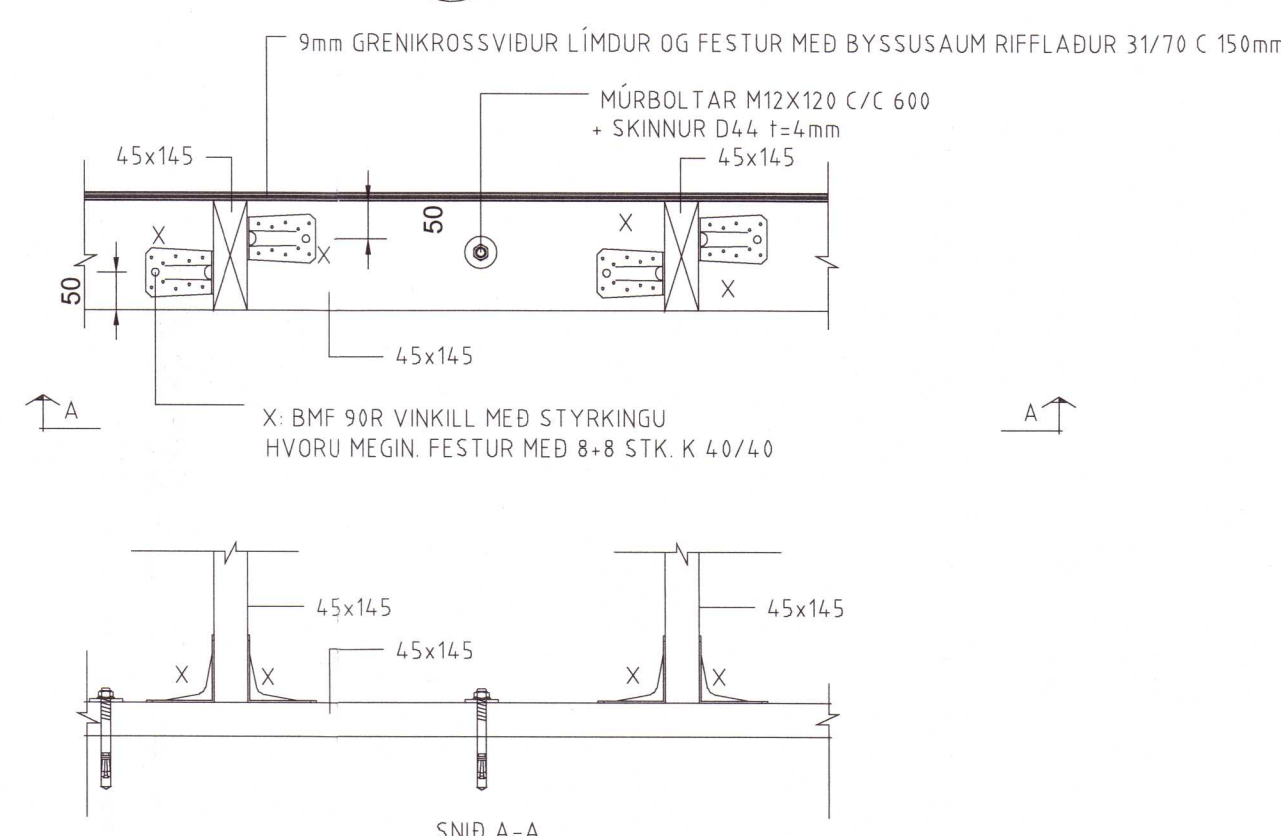
SNID 04 Mkv. 1:10



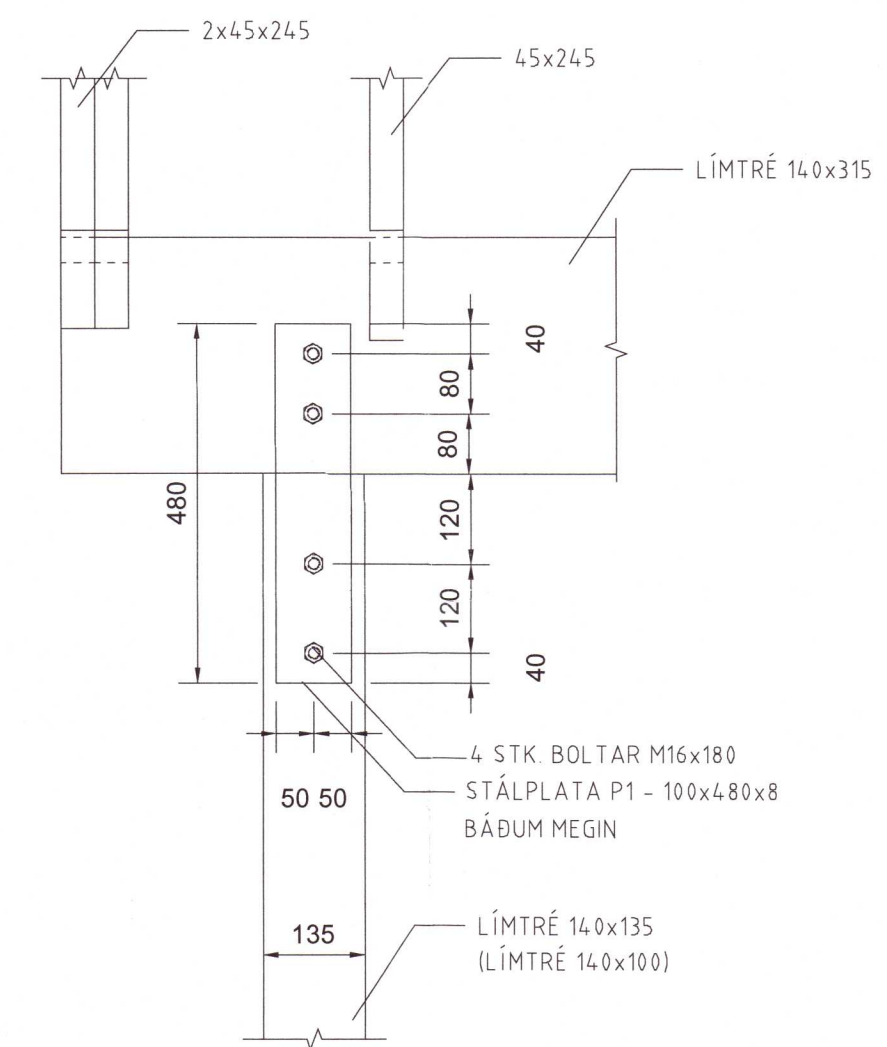
Sérmynd 05 Mkv. 1:10



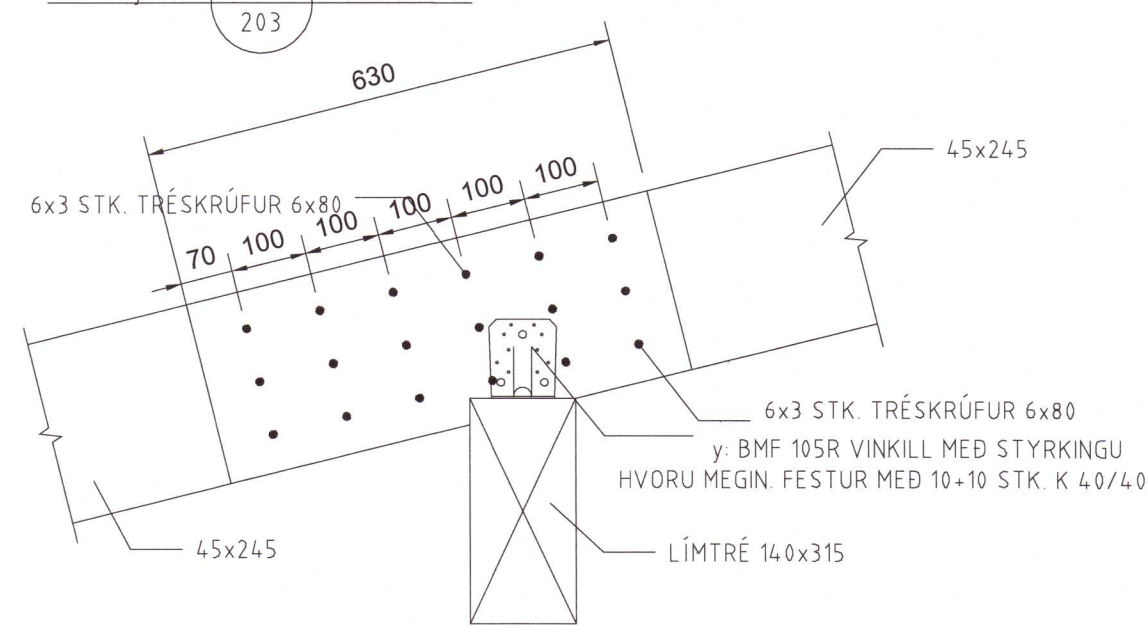
Sérmynd 06 Mkv. 1:10



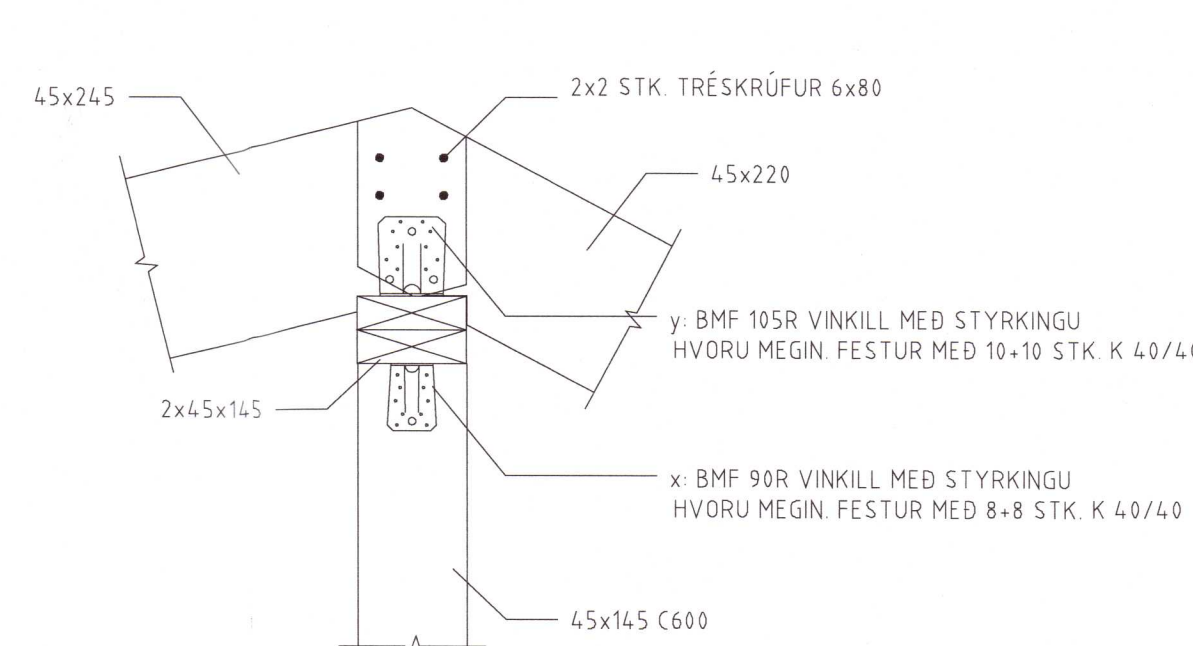
Sérmynd 07 Mkv. 1:10



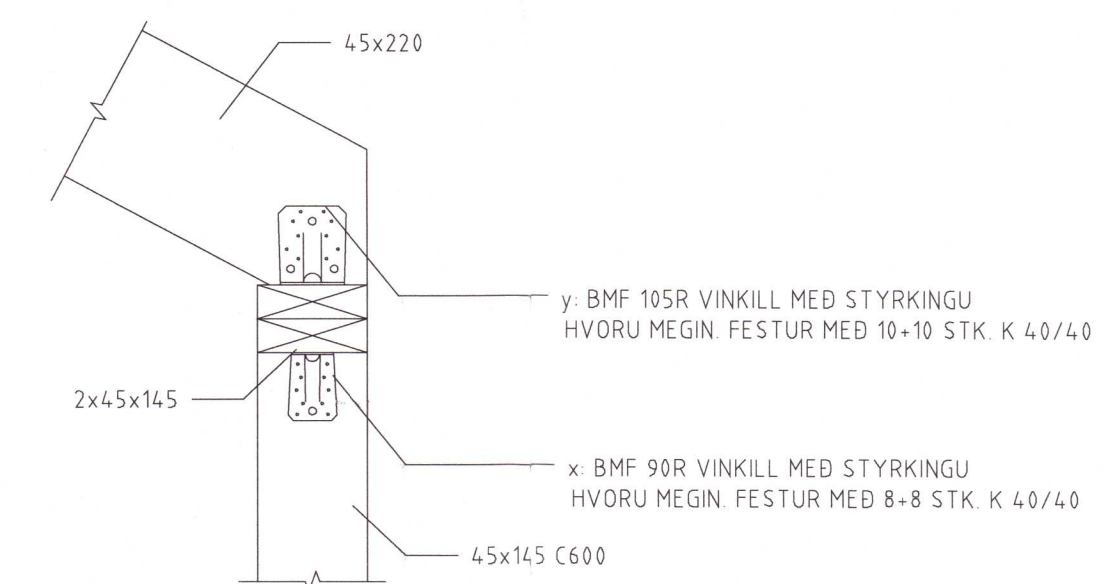
Sérmynd 08 Mkv. 1:10



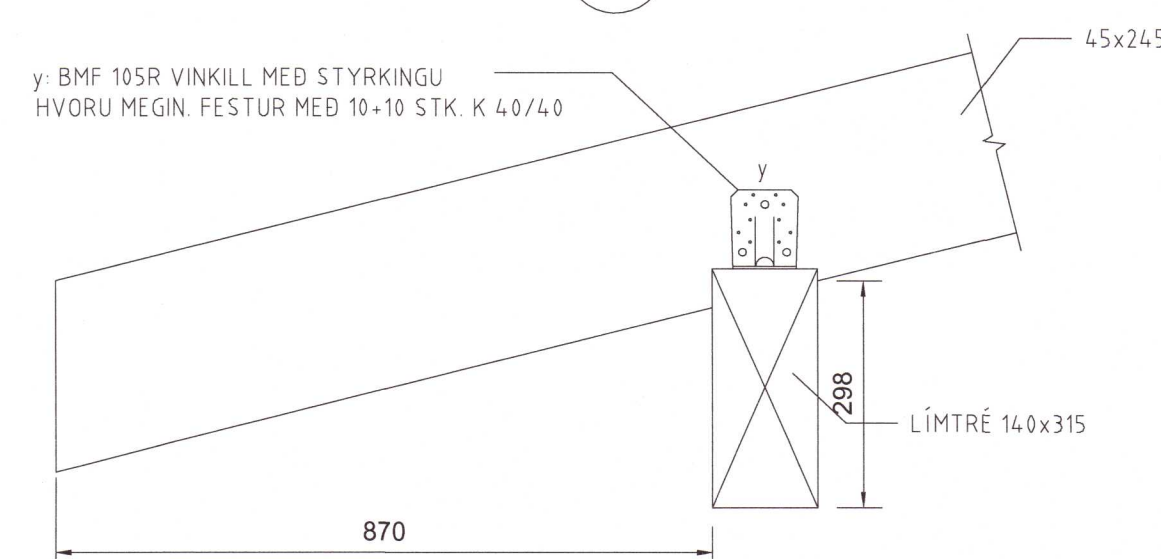
Sérmynd 10 Mkv. 1:10



Sérmynd 11 Mkv. 1:10



Sérmynd 09 Mkv. 1:10



20210045

F.H. VERKFRÆÐISTOFA REYKJAVÍKUR:
JÓN ÞÓR FINNBOGASON - KT: 200977-5059

HÖNNUNARSTJÓRI:
Stefni Stroh

Verkfræðistofa
REYKJAVÍKUR
FISKISLÓÐ 75, 101, REYKJAVÍK KT: 560415-0600

VERK:
Hrafnaklettur 4, Skarö 2
8720 Skeiða og Gnúpverjahreppur

TEIKNING:
BURÐARVIRKI
DEILI 01-11

VERKNR.: 2045	MKV.: 1:10
TEIKNAD: MM	HANNAD: MM
DAGS: 26.10.2020	YFIRFARIÐ: JbF
TEIKNING NR.: B.4.01	ÚTGÁFA NR.: A

NR.	BREYTING	DAGS	TEIKN	HANN	RÝNT	SAMÞ
A	VERKTEIKNING	26.10.2020	MM	MM	JbF	JbF