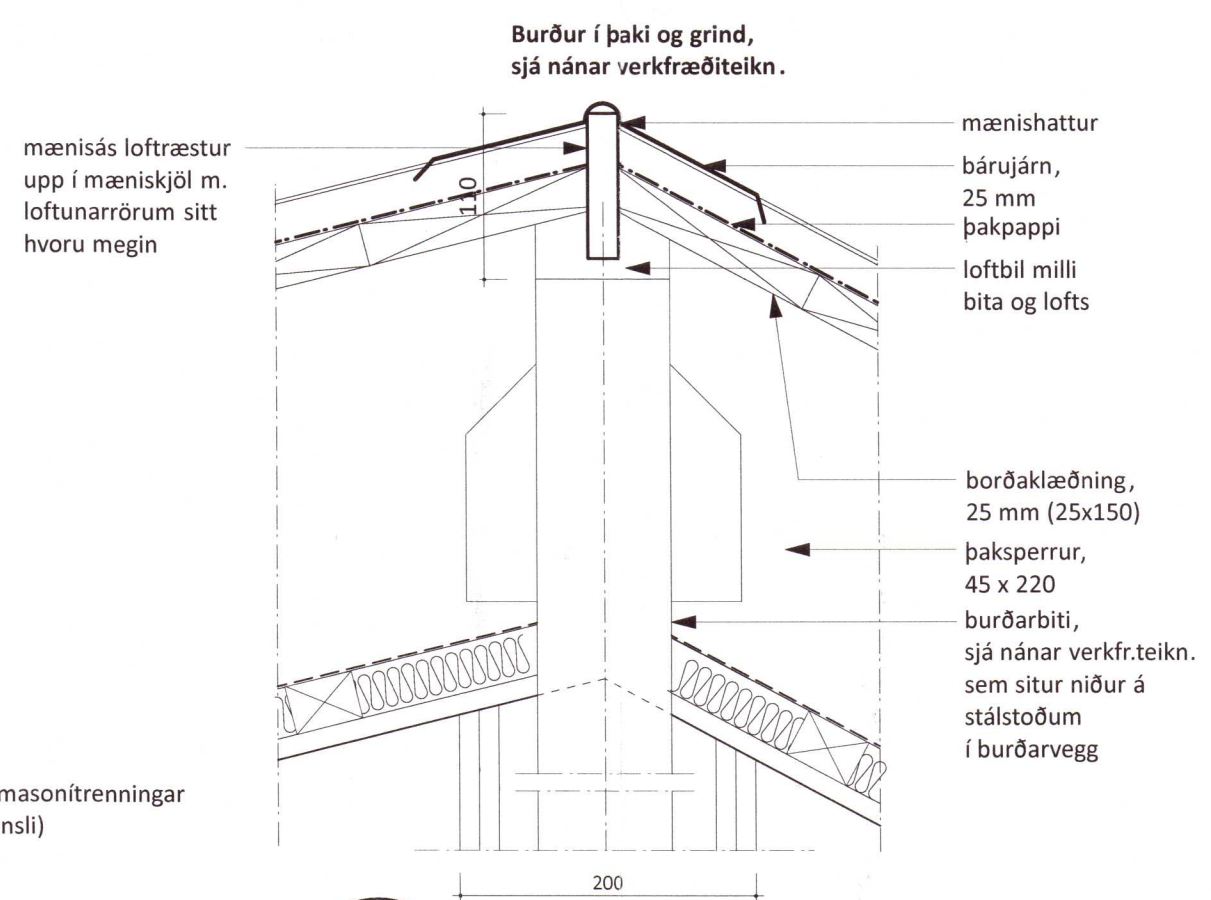
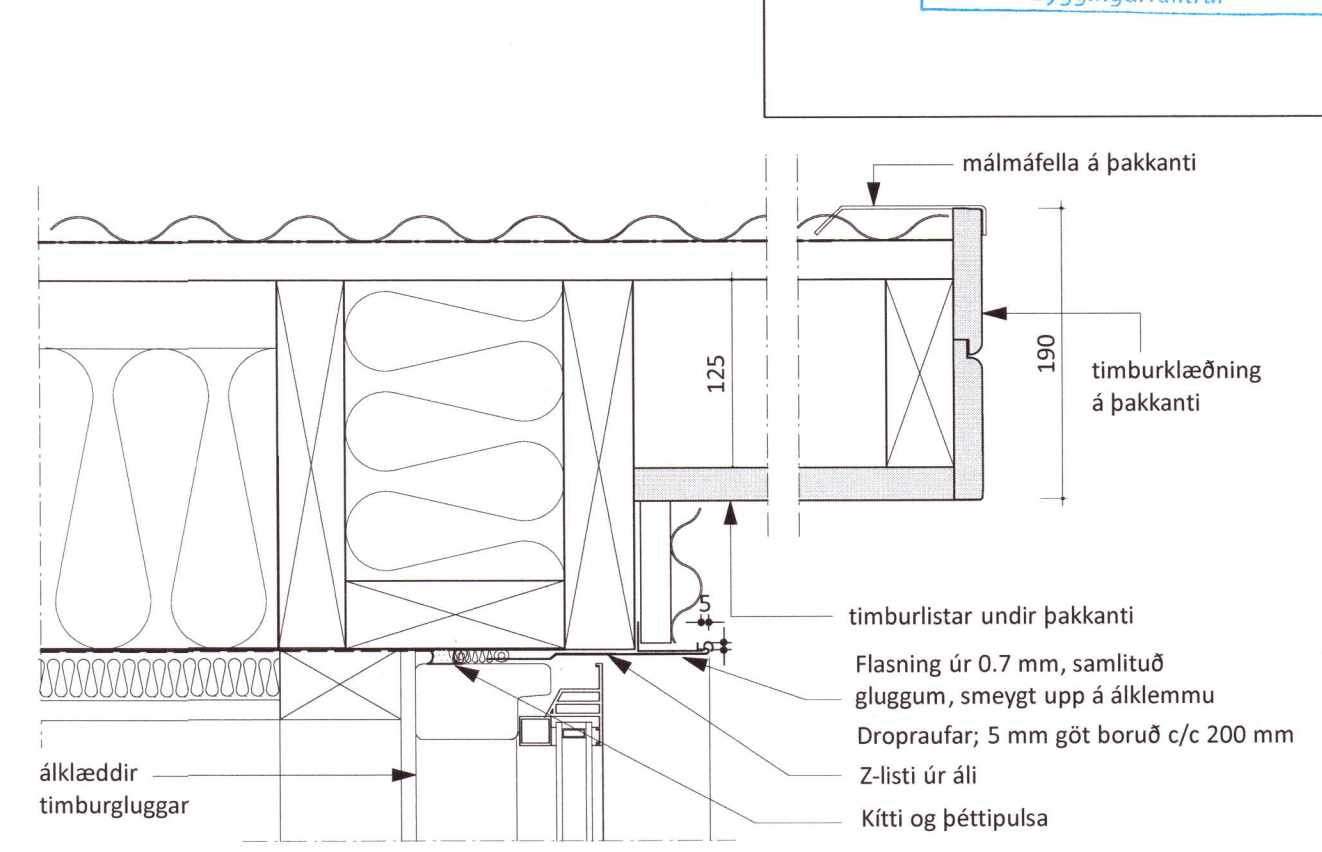


A LÓÐRÉTT DEILI, hefðbundinn þakkantur og efri gluggakarmur
A30.01 mkv. 1:5



C LÓÐRÉTT DEILI, þakmænir
A30.01 mkv. 1:5



E LÓÐRÉTT DEILI, þakkantur yfir verönd
A30.01 mkv. 1:5

ATH.;
 Huga skal sérstaklega vel að loftun í þaki og skal mænissás loftræstur upp í mæniskjöli m. loftunarrörum sitt hvoru megin.

ATH.;
 - Öll mál athugist og mælist á staðnum áður en smíði hefst.
 - Ósamræmi í teikningum tilkynnast eftirlitsmanni verkkaupa.
 - Öll mál eru í millimetrum.

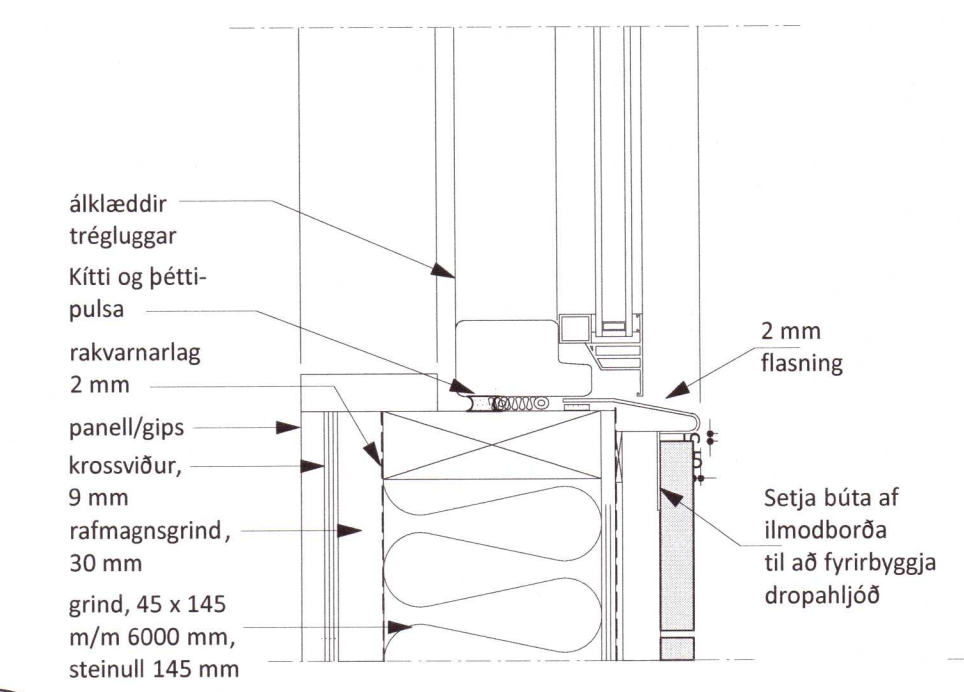
20210049

A 30.01

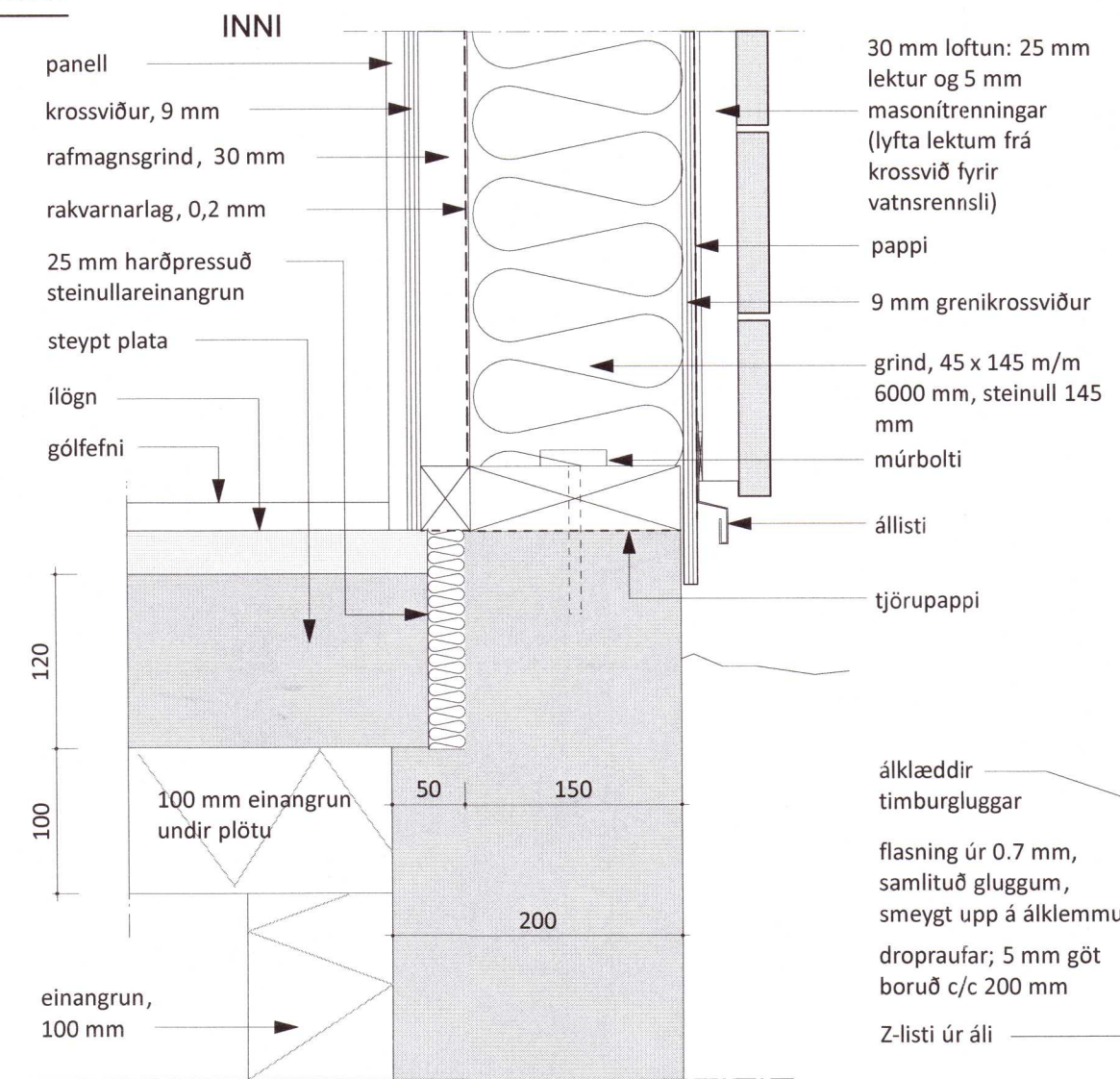
TIMBURHÚS
Hrafnaklettur 4, Skarð 2, 8720 Skeiða og Gnúpvjarahreppur

Lóðanúmer: L230101
 Landnúmer: 166595
 verknúmer: 148
 teikning: Deili
 dags.: 15. ágúst 2020
 m.kv.: 1:5
 teiknað: HHH
 breyting:
 dags.:
 skýring:

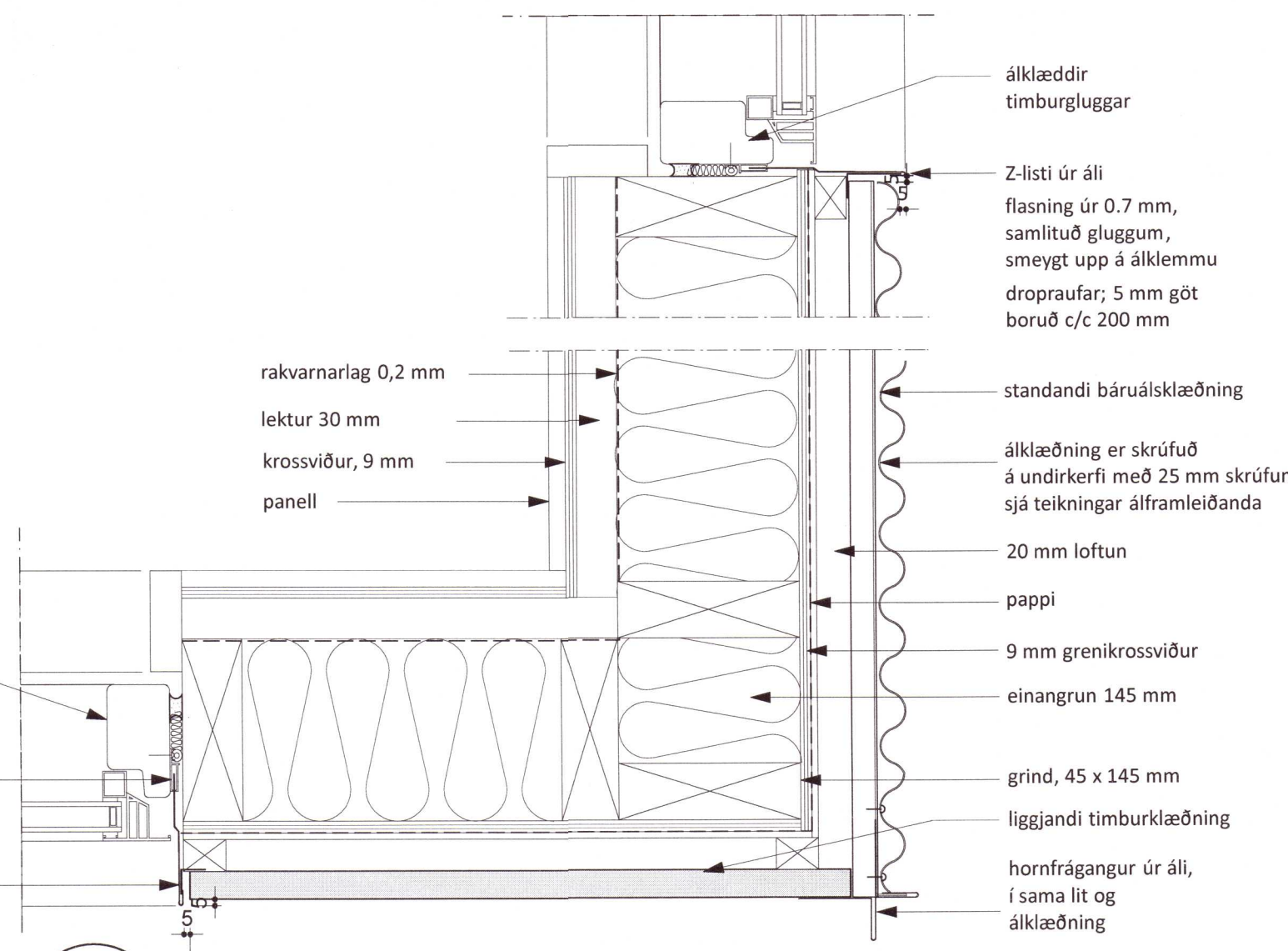
TEIKNIVANGUR
 Auðbrekka 10 - 200 Kópavogur
 gsm: 822 4565 / 897 3317
 nf: teiknivangur@teiknivangur.is / www.teiknivangur.is
David Sigurðsson
 Halla Haraldsdóttir Hamar, kt. 114066-3539



B LÓÐRÉTT DEILI, neðri gluggakarmur
A30.01 mkv. 1:5



D LÓÐRÉTT DEILI, gólfpl. við undirstöður
A30.01 mkv. 1:5



F LÁRÉTT DEILI, við horn og glugga, timburklæðning/álklæðning
A30.01 mkv. 1:5