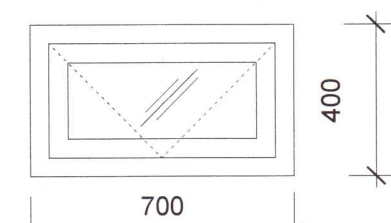
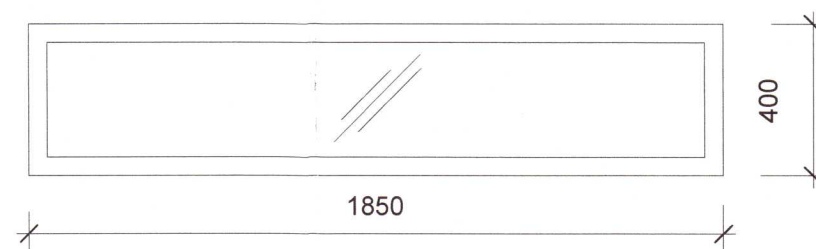


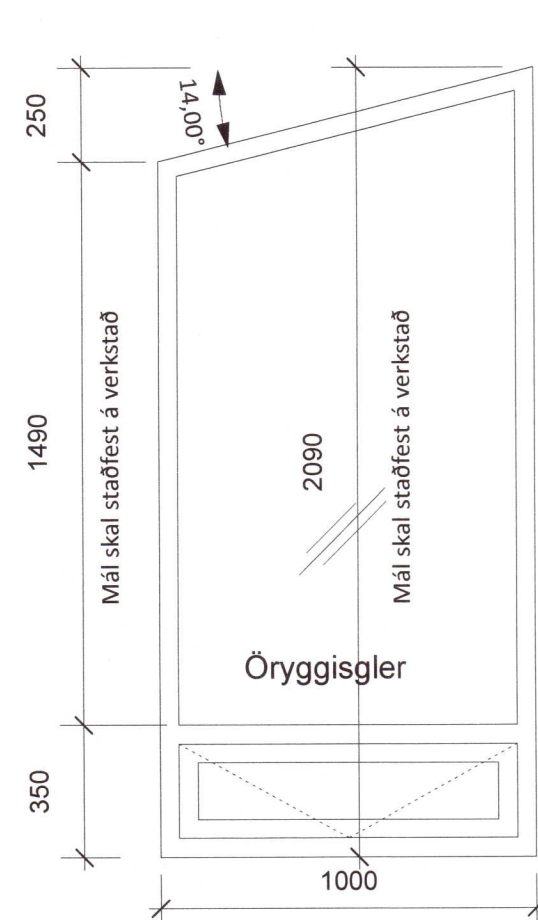
GL-3
 Fjöldi: 1 stk
 Gluggi



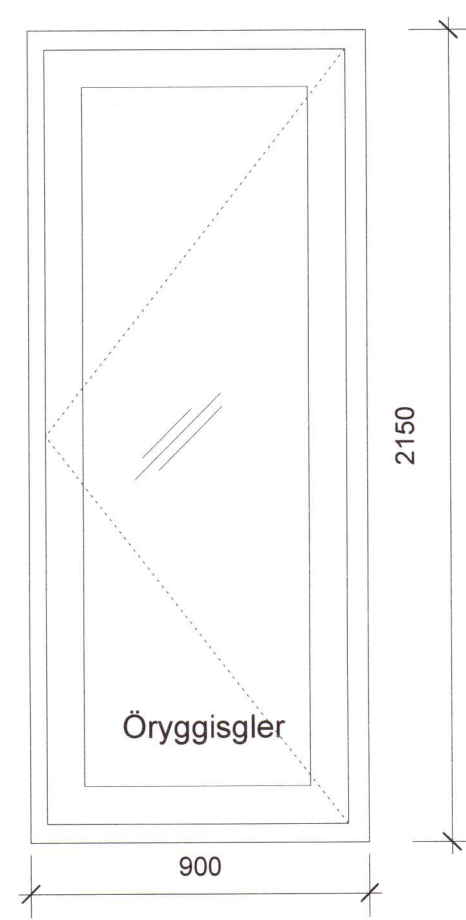
GL-7
 Fjöldi: 1 stk
 Gluggi



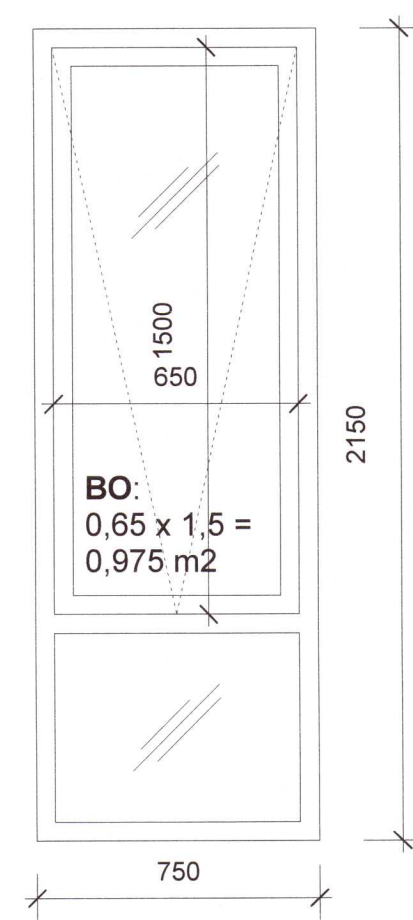
GL-6
 Fjöldi: 1 stk
 Gluggi



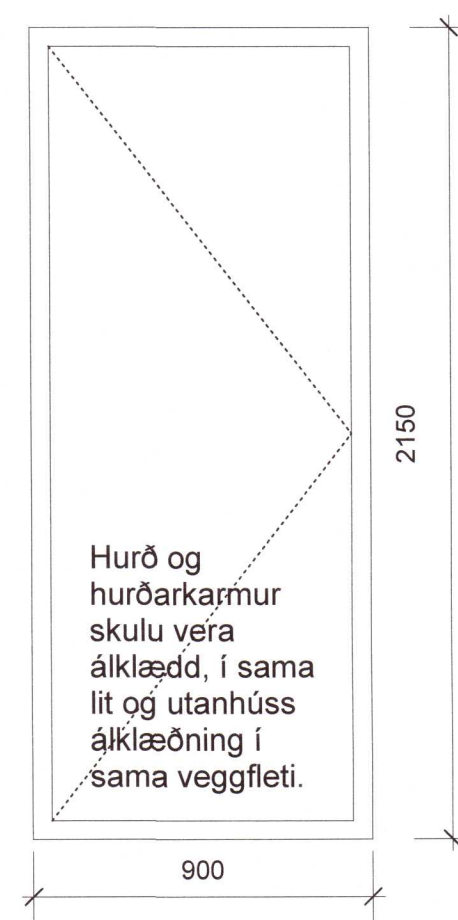
GL-1b
 Fjöldi: 1 stk
 Gluggi



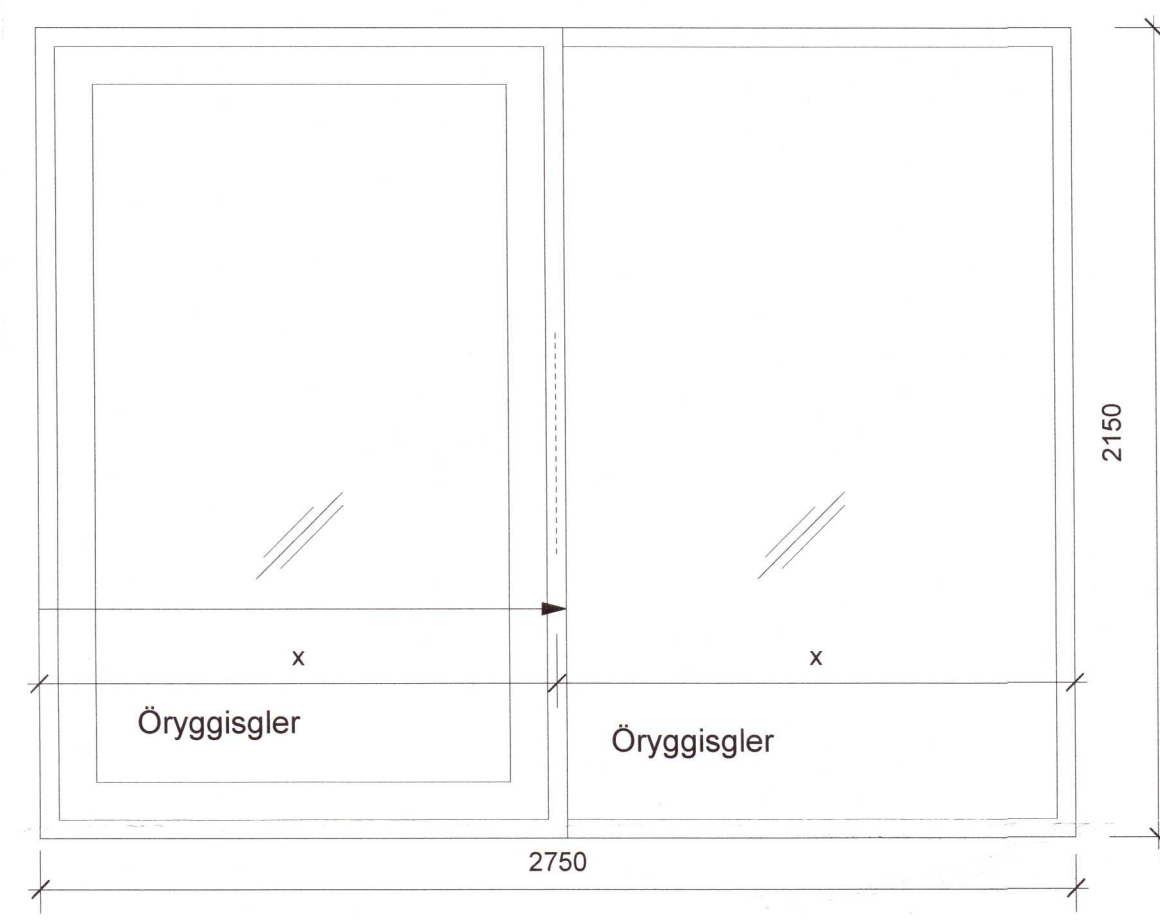
GL-2
 Fjöldi: 1 stk
 Hægrihengd hurð sem opnast út



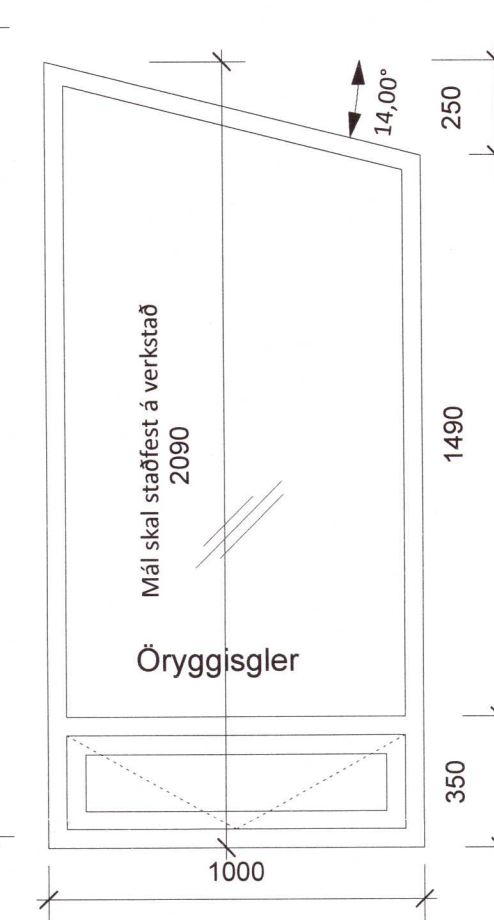
GL-10
 Fjöldi: 3 stk
 Gluggi



GL-9
 Fjöldi: 1 stk
 Geymsluhurð



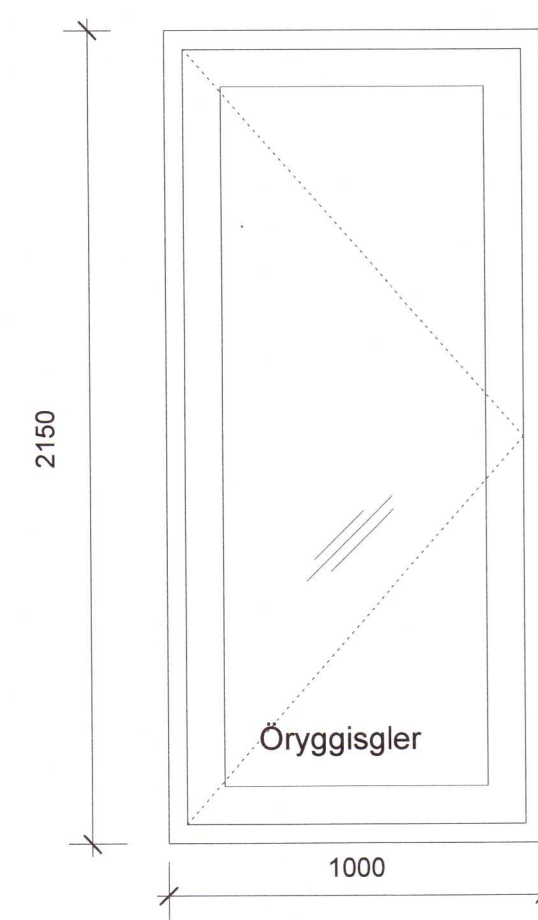
GL-5
 Fjöldi: 1 stk
 Gluggi og rennihurð



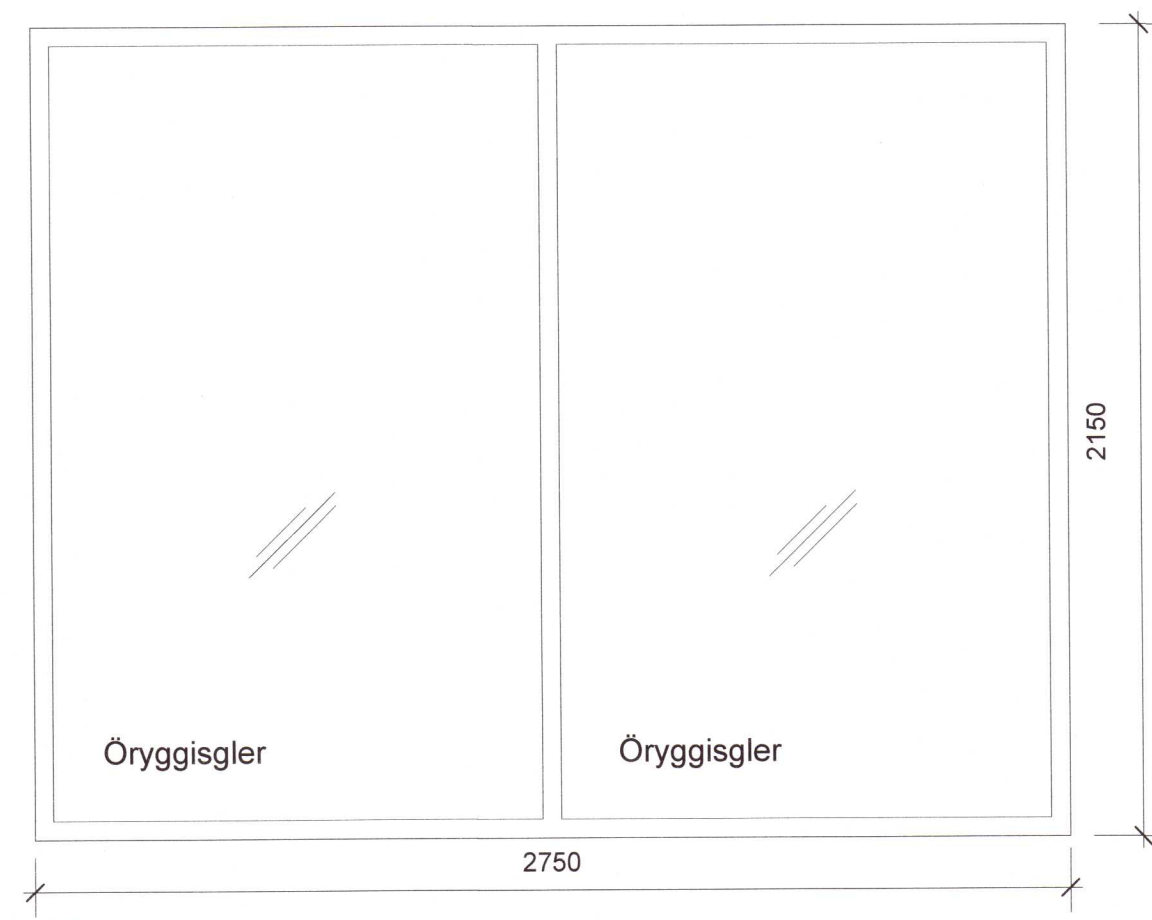
GL-8b
 Fjöldi: 1 stk
 Gluggi

ATH.;
 - Öll mál athugist og mælist á staðnum áður en smíði hefst.
 - Ósamræmi í teikningum tilkynnt eftirlitsmanni verkkaupa.
 - Öll mál eru í millimetrum.

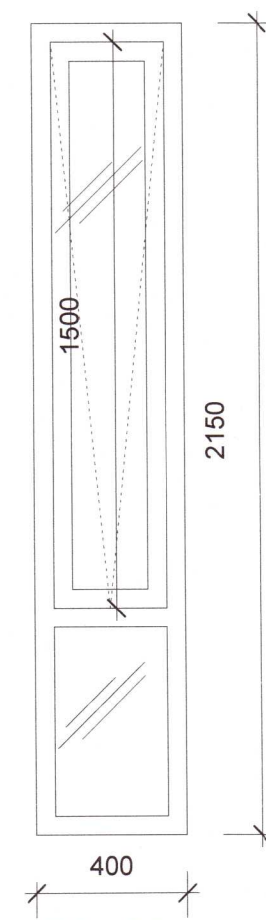
ATH.;
 - Öll mál á umfangi glugga og hurða eru utanmál með fúgu meðtöldri sbr. grunnmynd.
 - Öll ásýnd er utanfrá og allar hurðir opnast út nema inngangshurðin GL-1a



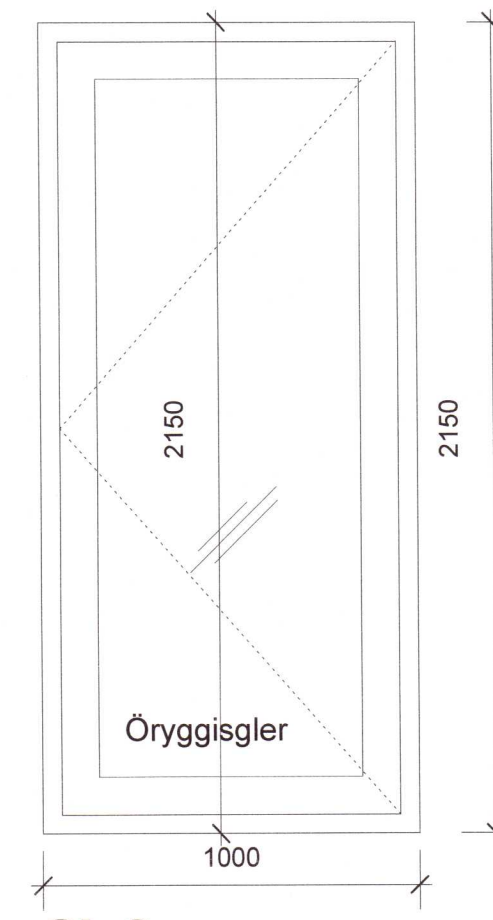
GL-1a
 Fjöldi: 1 stk
 Vinstrihengd inngangshurð sem opnast inn



GL-4
 Fjöldi: 2 stk



GL-11
 Fjöldi: 3 stk
 Gluggi



GL-8a
 Fjöldi: 1 stk
 Vinstrihengd Inngangshurð sem opnast inn

20210051

A 20.05

TIMBURHÚS
 Hrafnaklettur 4, Skarð 2,
 8720 Skelða og Gnúpvörjahreppur

Lóðanúmer: L230101
 Landnúmer: 166595
 verknúmer: 148
 teikning: Gluggar og hurðir
 dags.: 15. ágúst 2020
 m.kv.: 1:50
 teiknað: HHH
 breyting:
 dags.:
 skýring: