

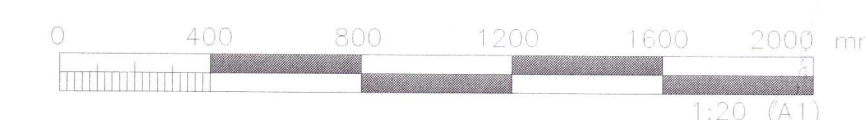
Umhverfis- og tæknisvið Uppsveita  
**Yfirfarið**  
 - 6 JUL 2023  
*[Signature]*  
 Byggingarfulltrúi

**SKÝRINGAR:**

Allmennar skýringar sjá teikningu 3861231-000-SDR-AX01

Allar málsetningar eru í mm  
 Allir hæðarkótar eru í m  
 Allir hæðarkótar eru í ISH2004  
 Öll hnit eru í ISNET93

Einangrun:  
 Undir plötu kjallara - 75 mm Plasteinangrun 24 kg/m<sup>3</sup>  
 Utan á undirstöðveggi - 75 mm Plasteinangrun 16 kg/m<sup>3</sup>



**ÚTGÁFUFERILL**

ÚTG.	DAGS.	SKÝRINGAR	HANNAD	YFIRE	SAMB.
01	23.06.2023	VERKTEIKNING	AMS	TJ	AMS

DAGS UNDIRSKRIFTAR	F.H. MANNVITS (NAFN OG KT.)
23 JUN 2023	<i>[Signature]</i> MANNVIT HE. KÍ. 170583-4429
DAGS UNDIRSKRIFTAR	SAMRÆMINGARHÖNNUNARSTJÓRI (NAFN OG KT.)
23 JUN 2023	<i>[Signature]</i> MANNVIT HE. KÍ. 170583-4429

BYGGT Á AÐALUPPDRATTUM - DAGS. - 25.05.2023 - ÚTGÁFA: D

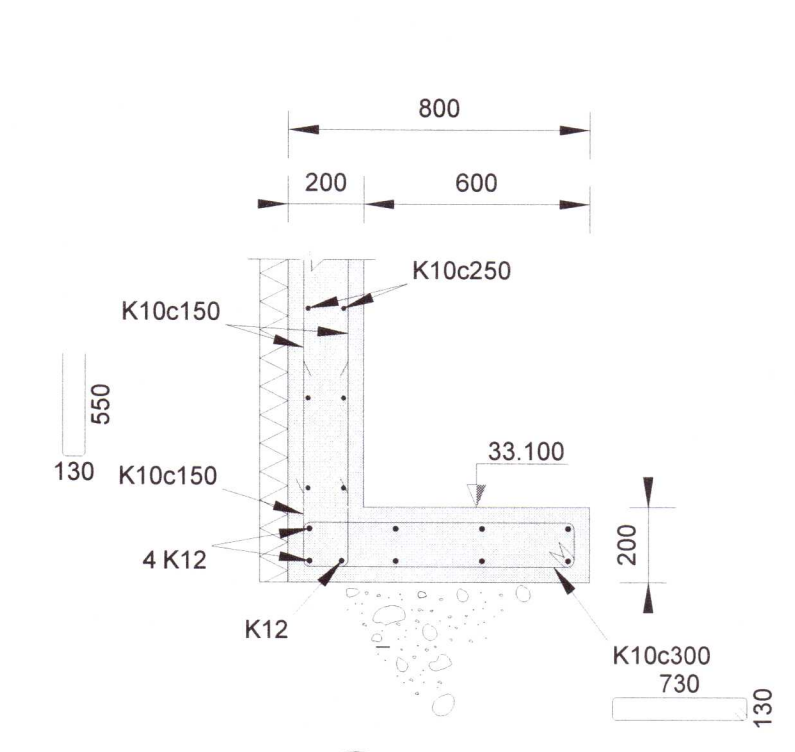
HÖNNUÐUR

**MANNVIT**  
 Urðarhvarf 6 203 Kópavogur Sími: 422 3000 Fax: 422 3001  
 www.mannvit.is mannvit@mannvit.is KÍ: 430572-0169  
© ÖLL AFNOT OG AFRITUN TEIKNINGAR AÐ HILTA EIDA HEILD. ER HÁÐ SKRIFLEGGU LEYFI HOFNUNDA.

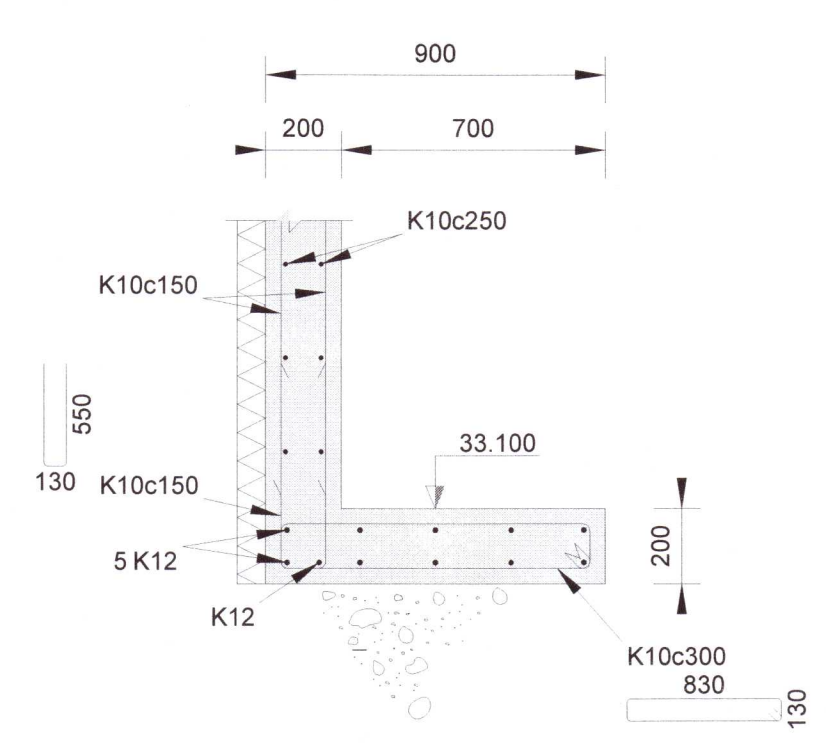
HEITI VERKS  
**KIÐJABERG 28 HLÍÐ  
 FRÍSTUNDAHÚS  
 805 - SELFOSS (DREIFBÝLI)**

HEITI TEIKNINGAR  
**BURÐARVIRKI:  
 UNDIRSTÖÐUR OG BOTNPLATA  
 SNÍÐ OG DEILI**

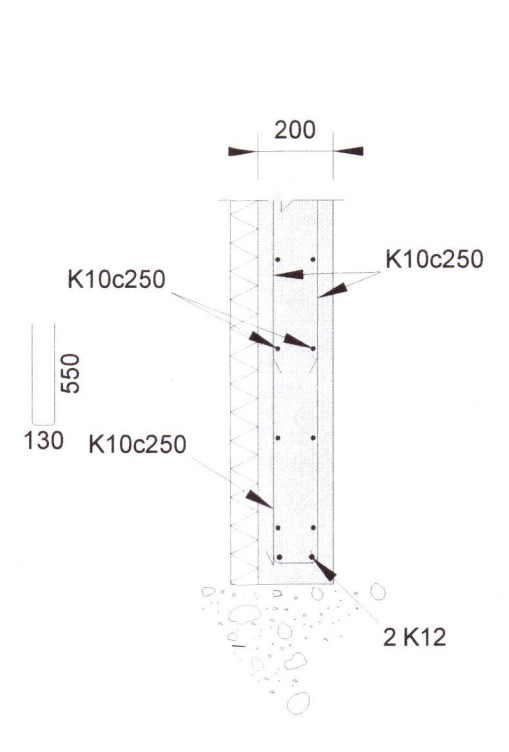
FRUMÚTGÁFA	MKV.	STÆRD
23.06.2023	1:20	A1
VERNUNUMER	VERKILUTI	TEIKNINGANUMER
3.861.231	000	SDR-2001
		ÚTGÁFA
		01



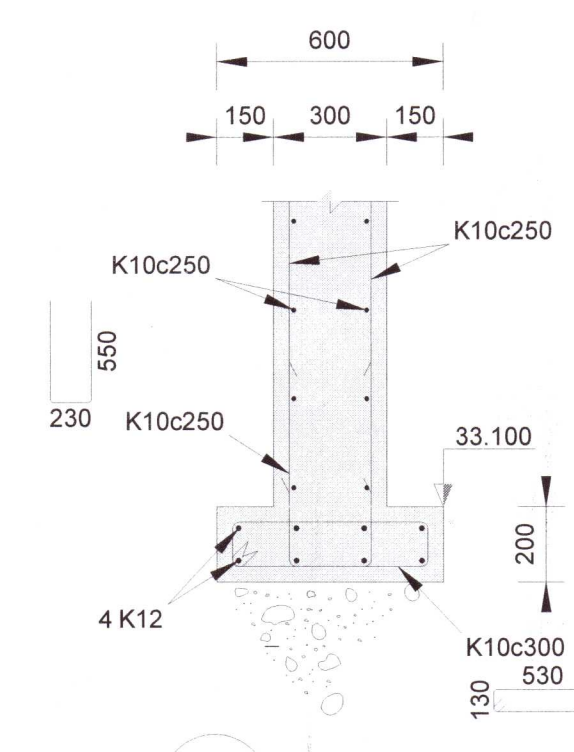
001 SNÍÐ  
1001 1:20



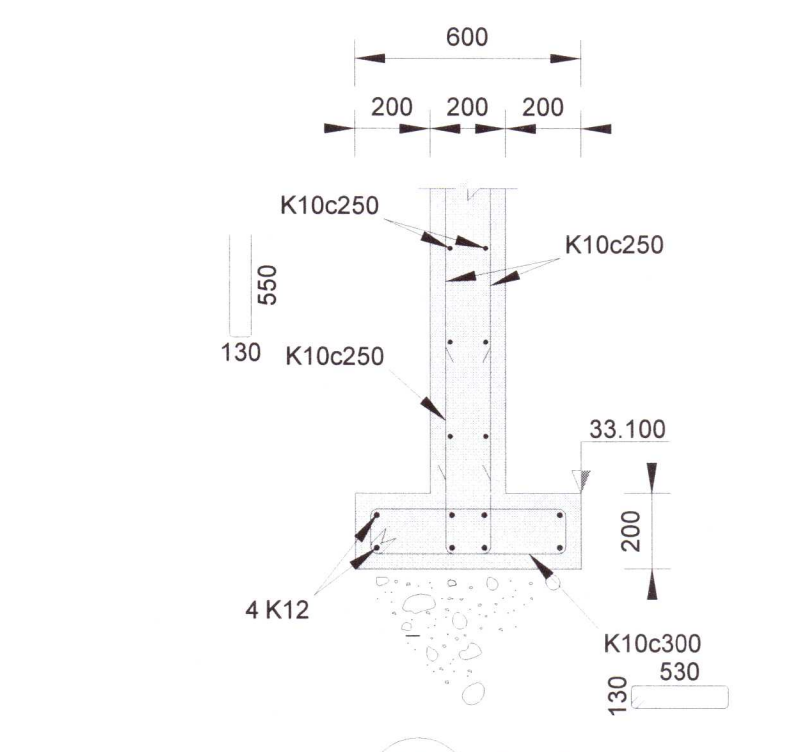
002 SNÍÐ  
1001 1:20



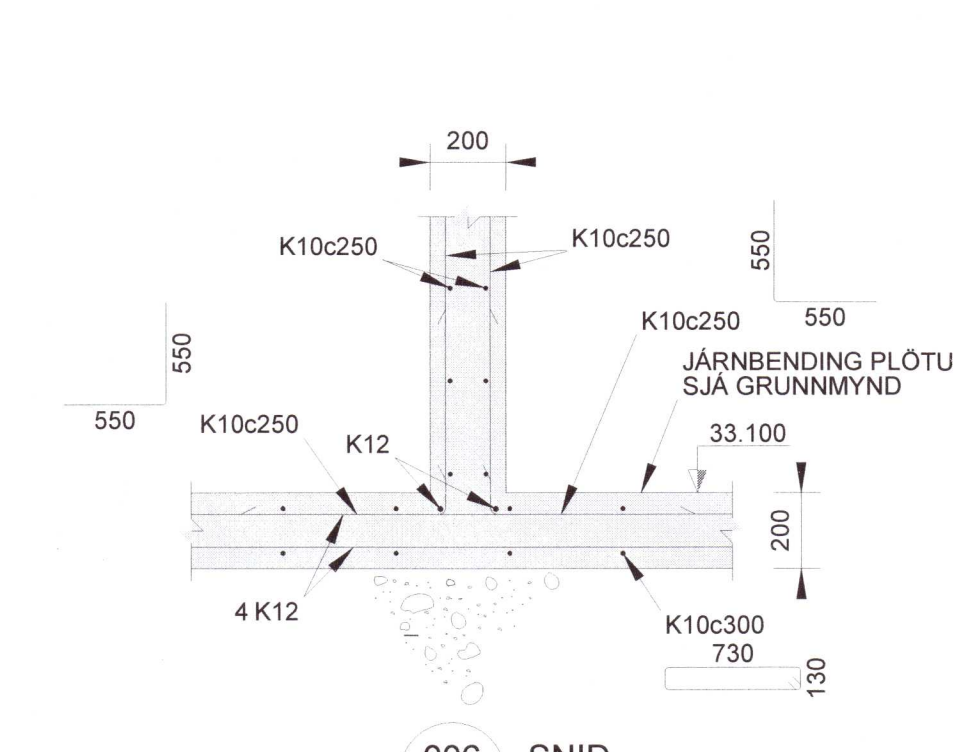
003 SNÍÐ  
1001 1:20



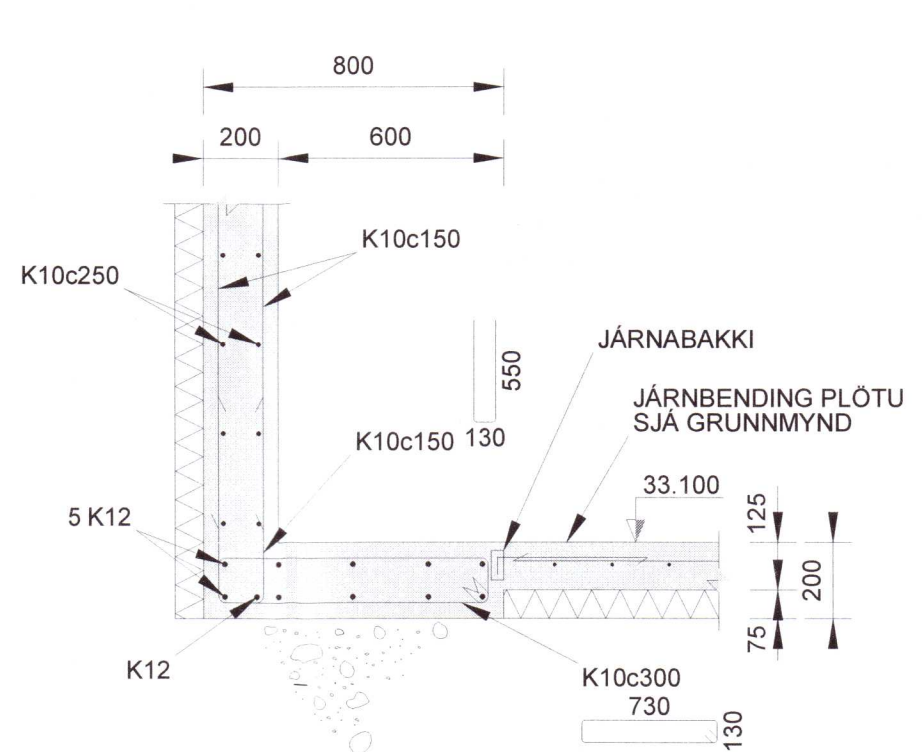
004 SNÍÐ  
1001 1:20



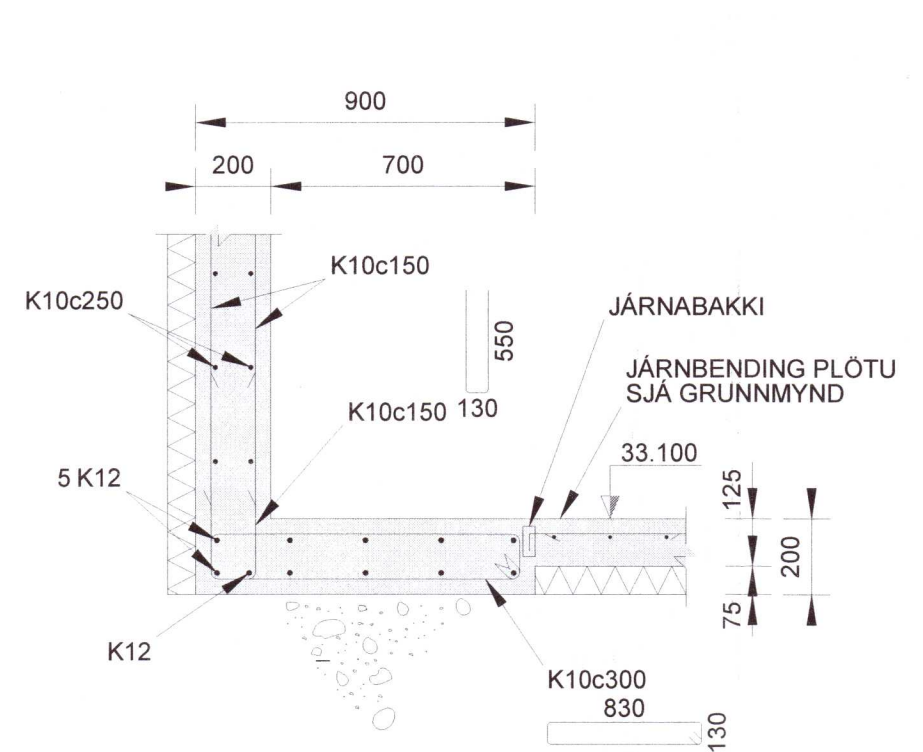
005 SNÍÐ  
1001 1:20



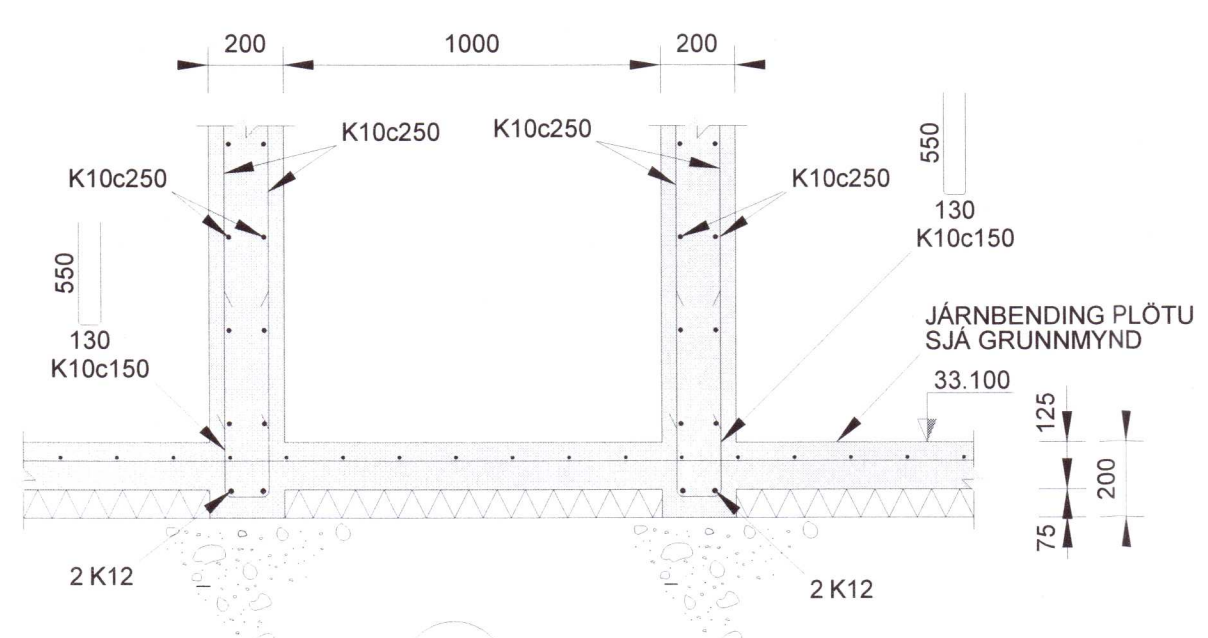
006 SNÍÐ  
1001 1:20



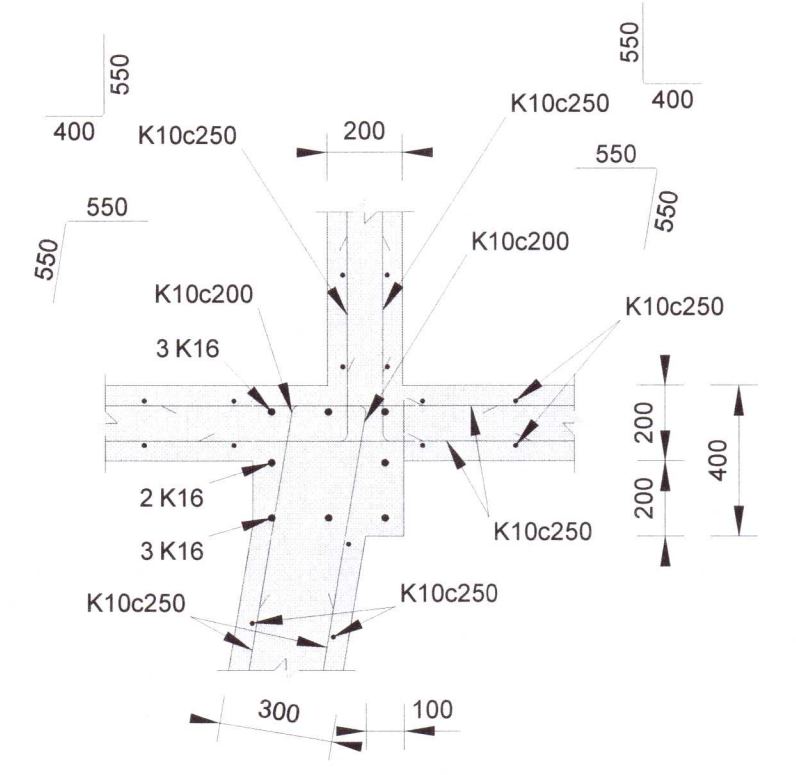
007 SNÍÐ  
1001 1:20



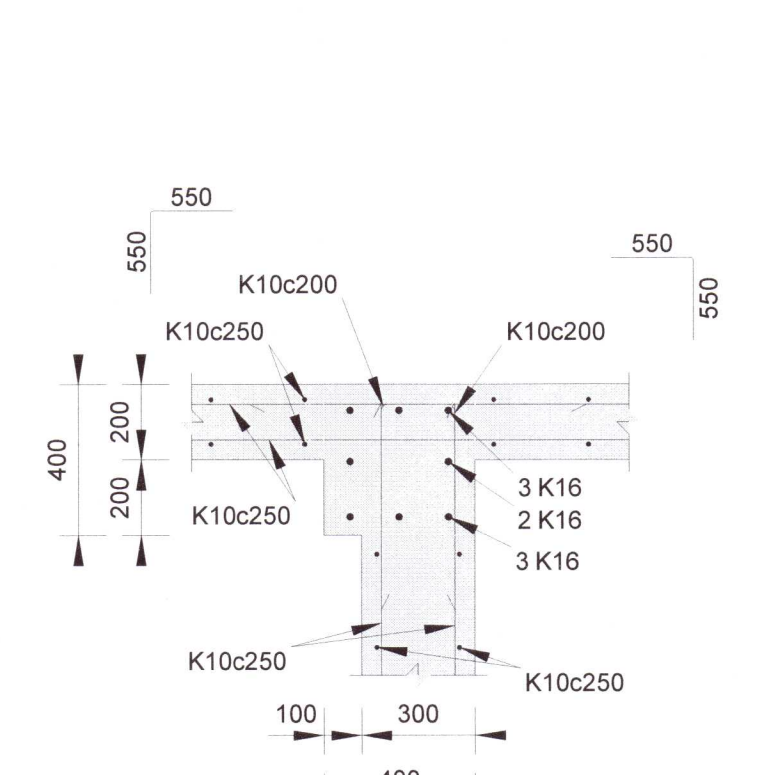
008 SNÍÐ  
1001 1:20



009 SNÍÐ  
1001 1:20



A DEILI  
1001 1:20



B DEILI  
1001 1:20