

Skýringar.

Mannvirkið er grundað á vel þjappaða fyllingu
 Mesta álag á fyllingu er 0,40MPa (400kN/m²)
 Kröfur þjöppuþrófs:
 E2 > 120MPa
 E2/E1 < 2,5
 Öll lengdarmál eru í mm. Hæðarkvótar eru í m.
 Steypugæði skulu vera C25/30 og stálgæði S-500
 Þess skal vandlega gætt að efni sem notuð eru í steypu valdi ekki frost- eða alkalískemmdum.
 Járna skal sökkla með 2K12 að ofan og neðan
 Skeytilengd járna skal minnst vera 600mm.
 Jarðskautsklemmur skulu vera á neðri K12 járnunum.

Í öllum atriðum skal farið eftir ísl. byggingareglugerðum.

Skýringar

Trévirki:
 Burðarvirki skulu vera K24 T1 skv. ÍST/DS 413, K18 þar sem ekki annað er tekið fram.
 Krossviður skal vera minnst 7 laga grenikrossviður.
 Rakastig í timbri við uppsetningu skal ekki vera hærri en 15%.

Festijárn, naglar, boltar og skrúfur:
 Stálgæði í timburfestingum skulu vera a.m.k. ST37-2 skv. DIN 17100.
 Allar festingar skulu vera heitgalvaniseraðar eða ryðfriar.
 Öll festijárn, boltar, skrúfur og naglar í gagnvarið timbur skulu vera heitgalvaniseruð eða ryðfrí. Ekki má nota saman ryðfría nagla og galvaniseruð festijárn.
 Kambsaumur skal vera 4,0x40

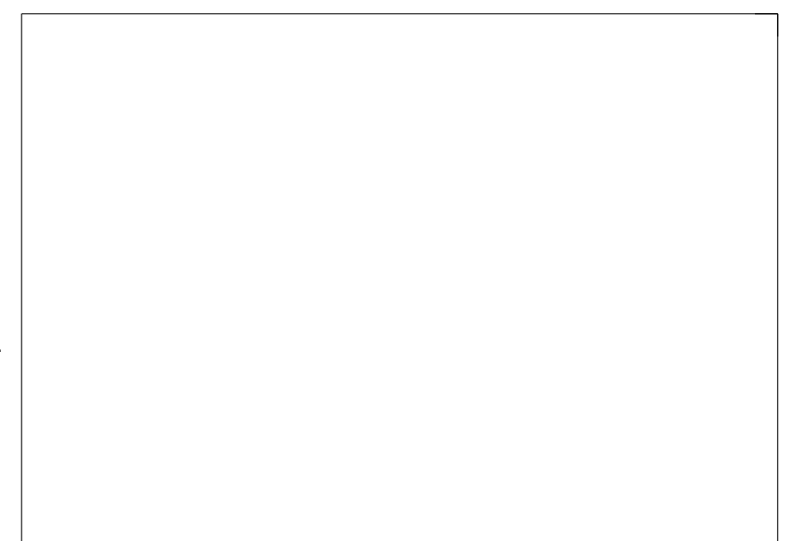
Gólf:
 Gólfíð situr á IPE160 stálgrind sem boltuð er á undirstöður með 2M12-120 múrboltum.
 Skrúfa skal grindurnar saman með tveimur 5,0x120 í hver samskeiti.
 Timburbitar eru festir niður á IPE stálbita með boltum í eyru og vinklum eftir því sem við á.
 Timburbitar í gólfi eru 45x198c/c600.
 Neðst skal festa galvaniserað músanet, 12mm krossviður, steinullar einangrun 200mm, rakavarnarlag og notaðar gólfspónaplötur 22mm

Útveggir:
 Timburgrind í útveggjum er 45x145 c/c600.
 Útveggir eru klæddar með 12mm vatnsþolnumkrossvið til stífingar.
 Grindurnar eru neldgar saman með BMF 90 vinklum með styrkingu, einum að ofan og einum að neðan nema annað sé tekið fram.
 Nelgt með kambsaum 4,0x40 5+5 nema annað sé tekið fram.
 Heimilt er að skrúfa saman grindurnar með tveimur skrúfum 5,0x120 í hver samskeyti í stað vinkla.
 Laskar í útveggjum skulu vera með hámark 1m millibili. eða skotið með nöglum 3stk 100mm nöglum með riflum.
Innveggir:
 Timburgrindur í innveggjum er 45x70c/c600.
 Grindurnar eru skrúfaðar saman með 2 tréskrúfum 5,0x120 í topp og botn.

Tenging grinda við gólf:
 Reim er skrúfuð niður með 6,0x120c/c200.

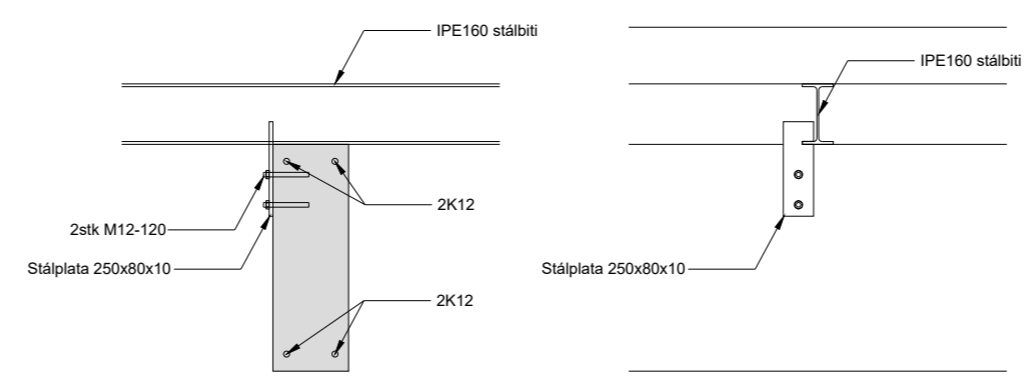
Þakvirki:
 Sperrur eru 225x45
 Sperrur eru festar ofan á útveggjum með BMF 105 vinklum eða skóm eftir því sem við á með styrk beggja vegna, negla skal með kambsaum 4,0x40 6+6.

Í öllum atriðum skal varið eftir íslenskum byggingareglugerðum.



Upprunalegur hönnuður:

1 Grunnmynd
1:50



2 Snið
1:20

3 Snið
1:20

4 Snið
1:20

Útg. Tilv. Dags. Teikn. Skýring / Breyting. Samþ.vk. Dags.
 *Tilvisun: ÚTR: útgáfa innri rýni, ÚSV: útgáfa samb. verkkaupa, ÚTF: útgáfa til framleiðanda, ÚTB: útgáfa /byggingarnefnd, ÚTV: útgáfa verkefningar

Brynja Gísladóttir
 VERKKAUPI / EIGANDI
Íbúðarhús
 TEGUND VERKS

Kisa 1, Flóahreppi, 803 Selfossi
 GATA/STAÐSETNING

LANDNÚMÉR:	L235959
STAÐGR.:	8722-4-00066011
MHL:	01
MKV.:	1:50
BLAÐST/ERÐ:	A2
ÚTGÁFA DAGS:	17.4.2024
STOFN DAGS:	17.4.2024
TEIKNAD:	ÞM
YFIRFARID:	ÞM

240417 - 07 - - A - - **201** - -
 VERKNR. MAPPA SVÆÐI ÁBYRGÐ SFB NR. RADNR. ÚTGÁFA

Borgeir Margeirsson, Dipl.-Ing.
 kt: 160777-3629
 Byggingarverkræðingur



TOGSON ehf kt. 450307-2540
 Norðurgarður 23 | 230 Reykjanesbær | S: 8336310 | togson@togson.is

© TOGSON
 ÖLL AFNOT OG AFRITUN TEIKNINGAR AÐ HLUTA EÐA Í HEILD ER HÁÐ SKRIFLEGU LEYFI HÖFUNDA