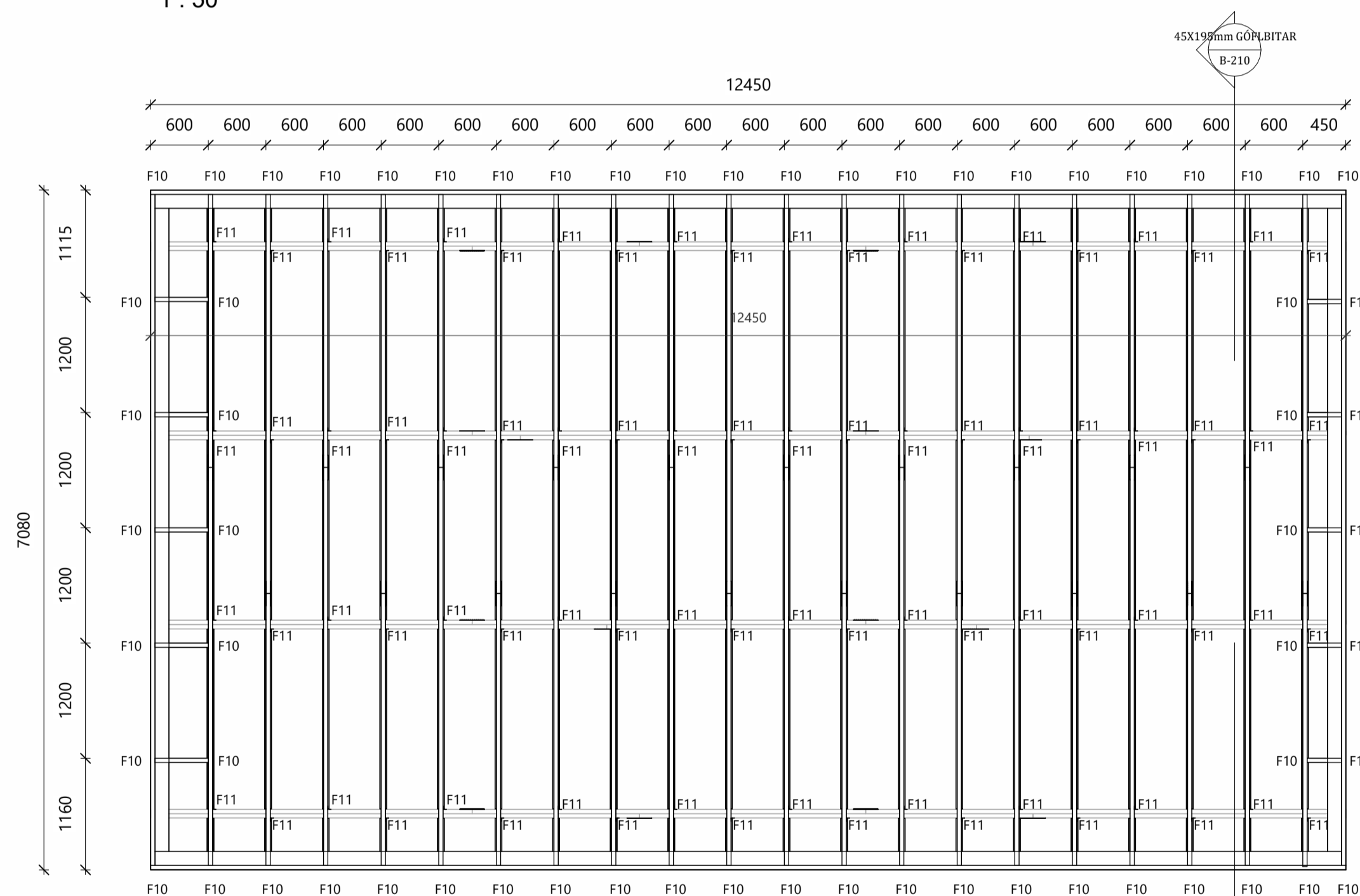
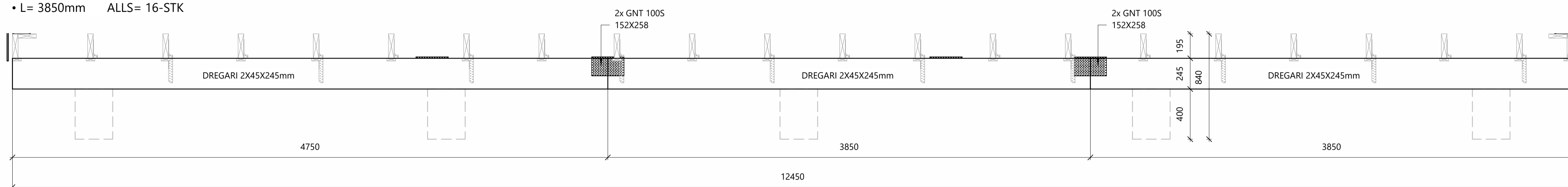


**GRUNNMYND UNDIRSTÖÐUR**  
1 : 50

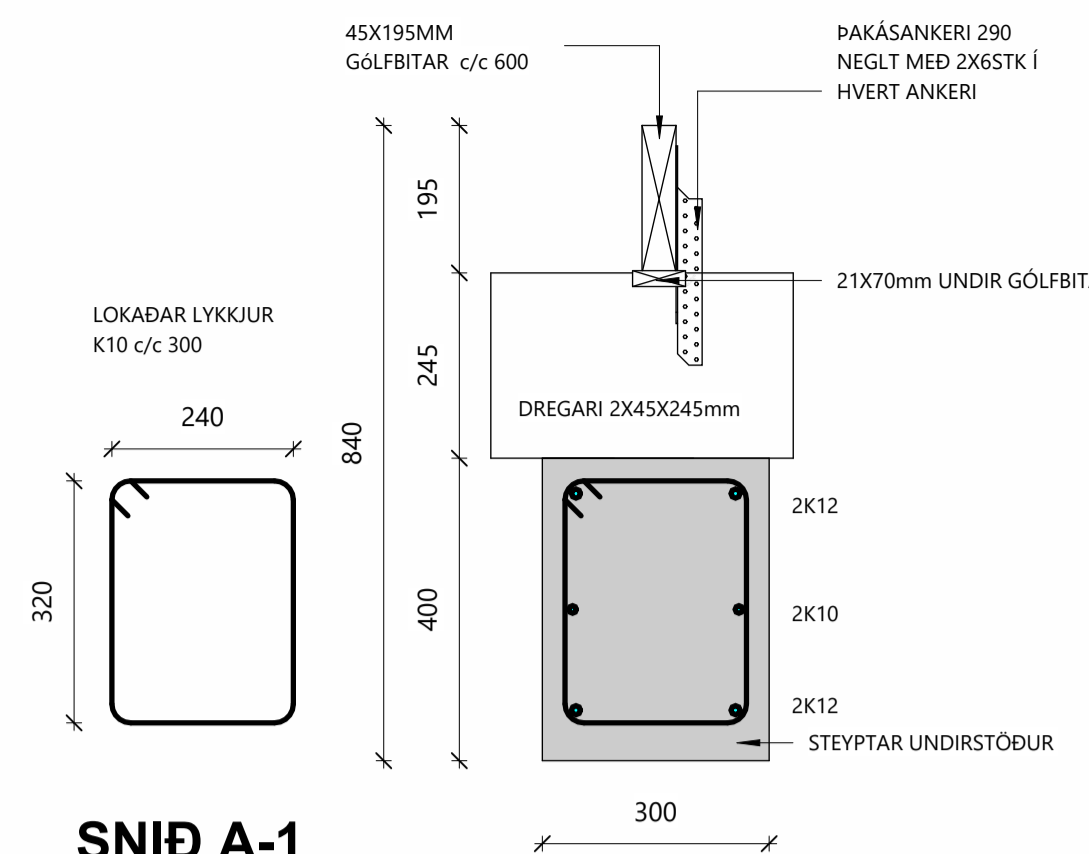


**GRUNNMYND TIMBURBOTN**  
1 : 50

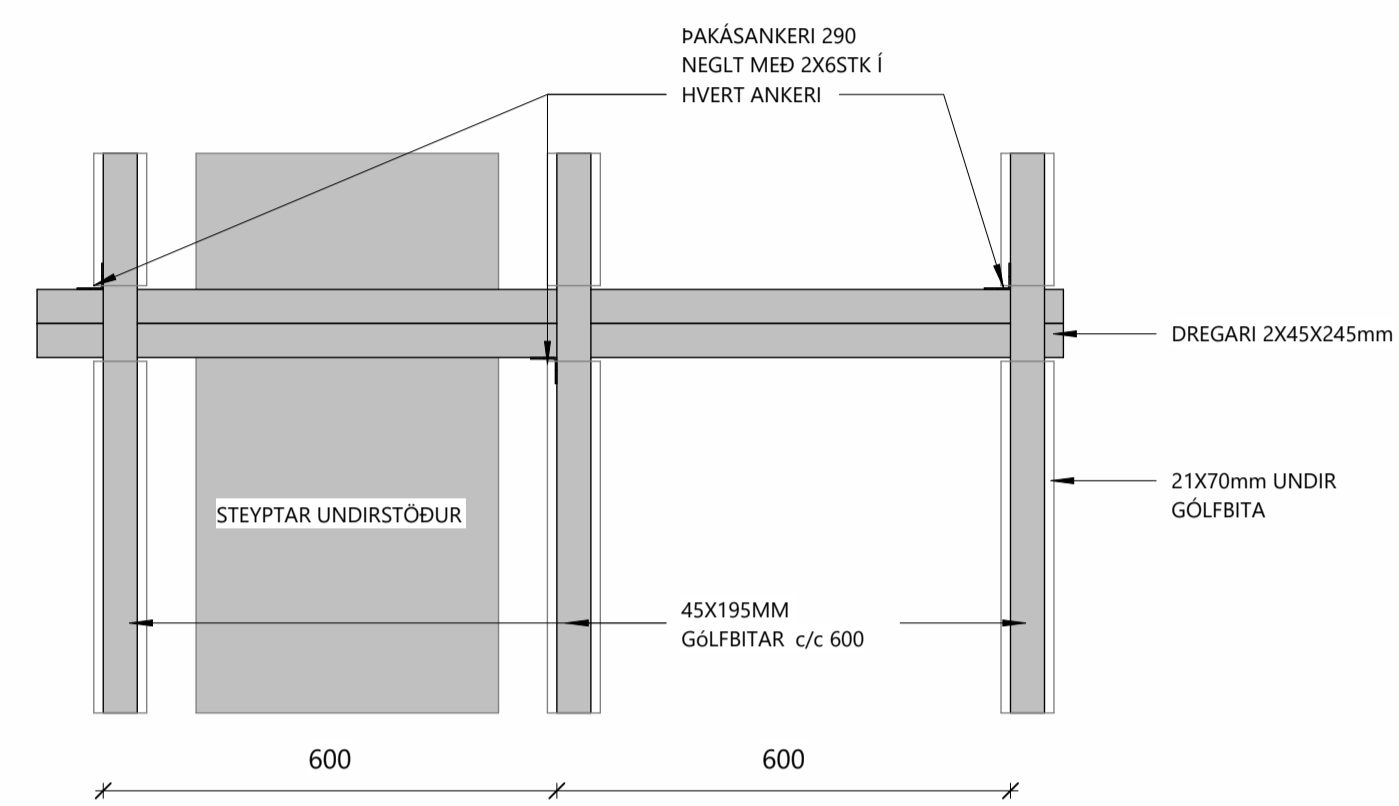
DREGARAR 45X245mm  
 • L= 4750mm ALLS= 8-STK  
 • L= 3850mm ALLS= 16-STK



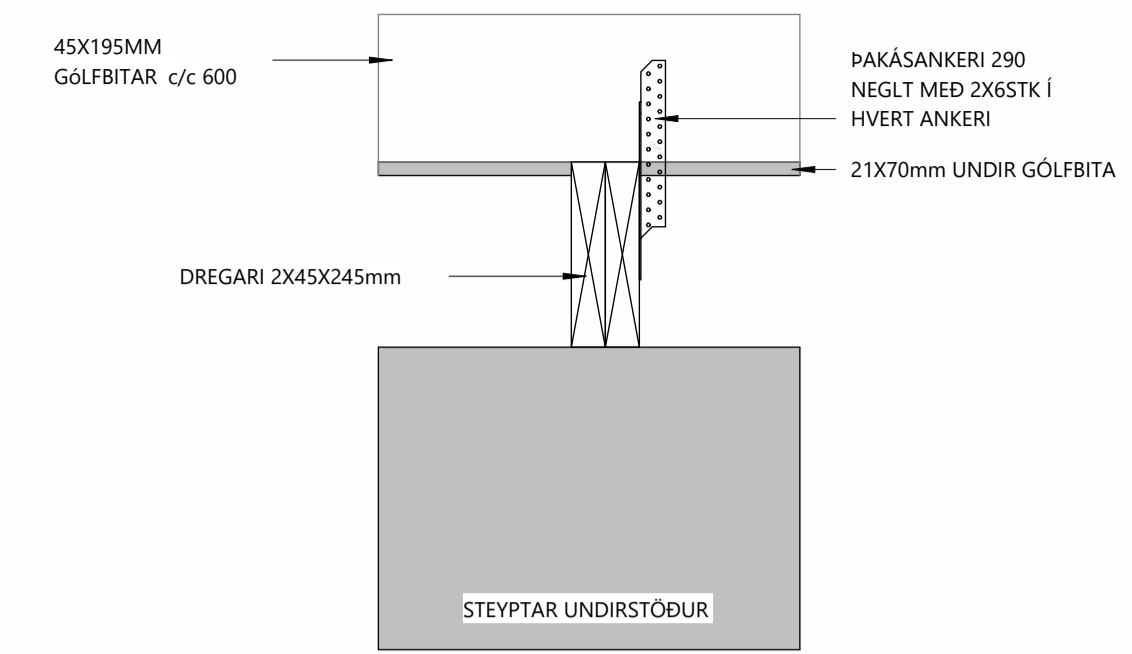
**45x245mm BURÐARBITAR**  
1 : 20



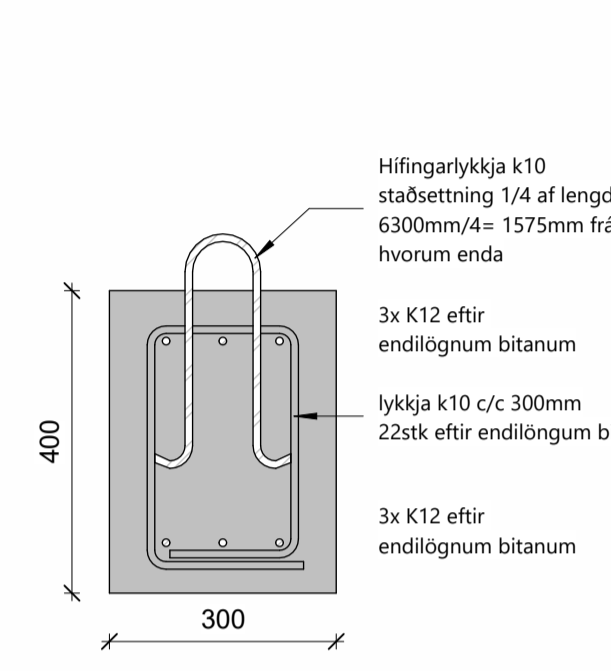
**SNID A-1**  
1 : 10



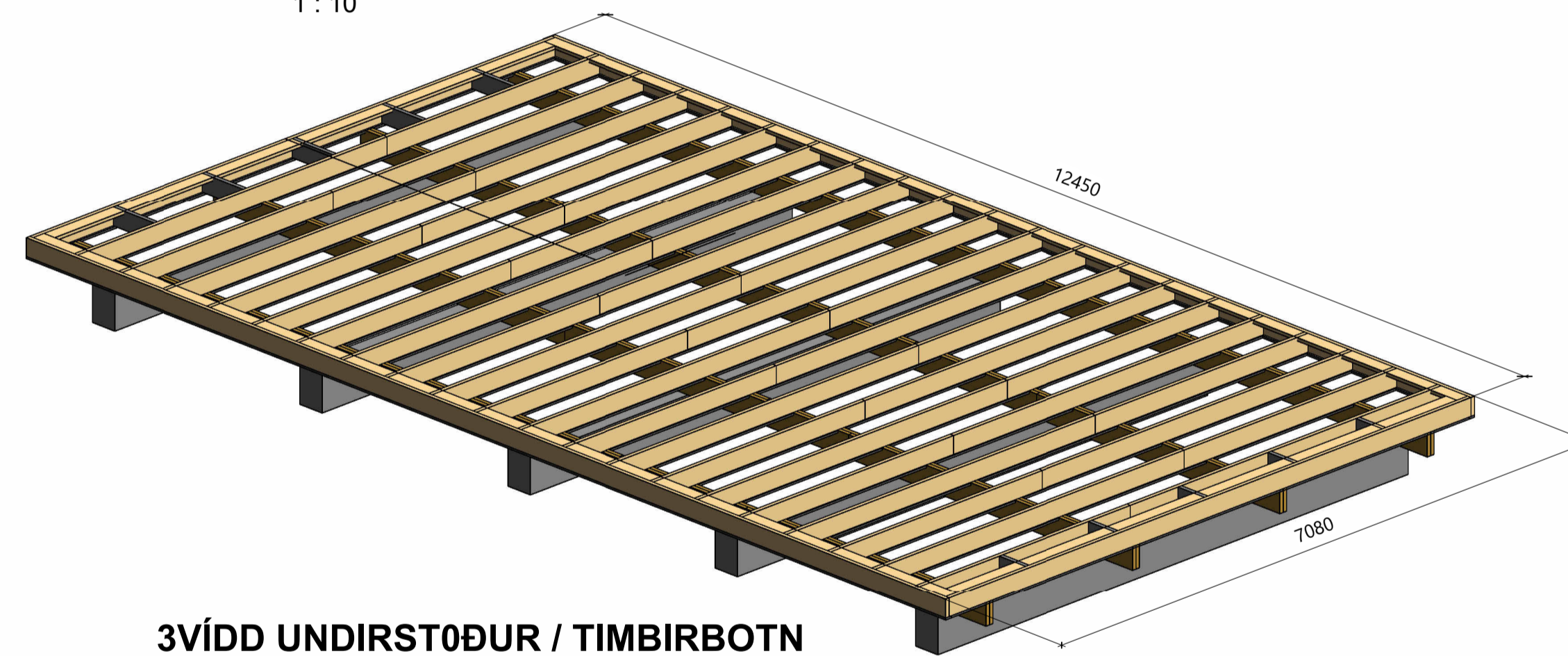
**SNID A-3**  
1 : 10



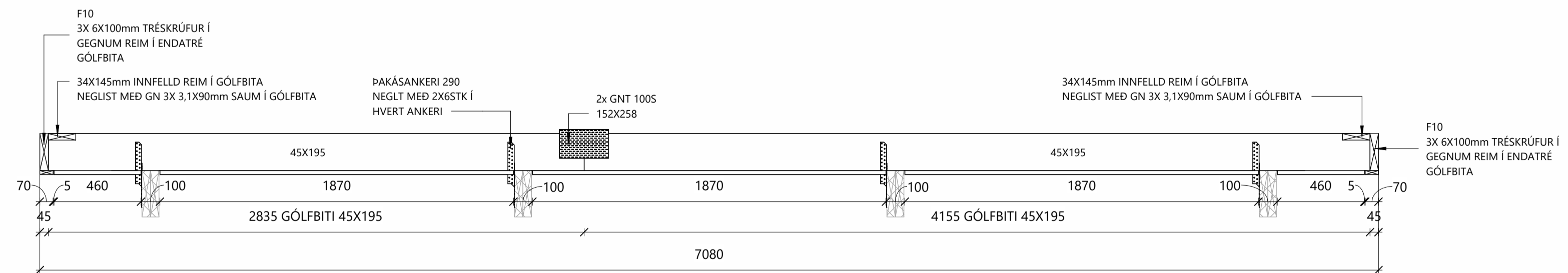
**SNID A-2**  
1 : 10



**STEYPTIR HNALLAR**  
1 : 10



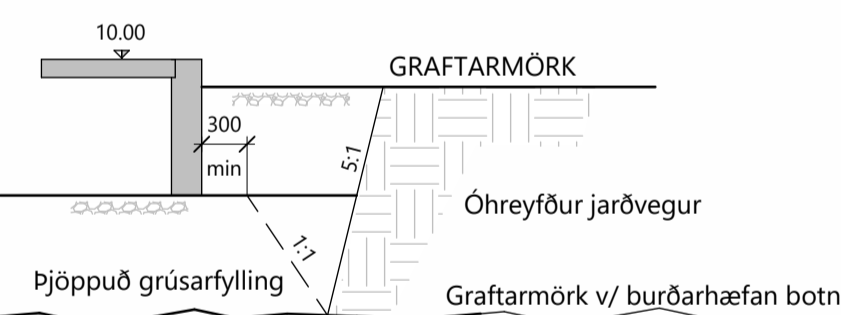
**3VÍÐD UNDIRSTÖÐUR / TIMBIRBOTN**



**45X195mm GÓFLBITAR**  
1 : 20

**GRUNDUN**

GRAFA SKAL FYRIR UNDIRSTÖÐUM NIÐUR Á HEILLEGAN BURÐARHÆFAN BOTN, ÞAÐ ER KLÖPP EÐA FROSTFRÍTT EFNI MED GRÖFLEIKA SEM SVARAR TIL MALAREFNIS EÐA GRÖFARA, SMBÆRILEGT EFNI OFAN Á KLÖPPINA, BLEYTT HÆFILEGA OG ÞJAPPAD. ÞJÖPPUNIN SKAL UPFYLLA EFTIRFARANDI KRÖFUR. (MIÐAD VIÐ PLÖTUPRÖF) E2 > 100 MPA E2/E1 < 2,5



TIL VIDMÍÐUNAR:

TÆKI:	LAGPYKKT	FJ. YFIRF
5,0 TN VIBRÓVALTARI	0,4M	6
0,5 TN VIBRÓVALTARI	0,3M	4
0,3 TN VIBRÓVALTARI	0,2M	4

**Steinsteypa**

Steypa er C25/30 með a.m.k. 300kg Sement í m<sup>3</sup>.

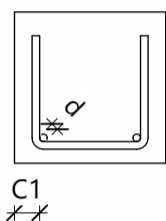
Loftinnihald steypu: 6-8 %  
 V/S- tala (umhverfisflokkur 2b): < 0,55  
 Sigmál steypu (S2): 50 - 90 mm  
 Mesta steinstærð: 32mm  
 Titra skal alla steypu.

Steypuhula á járnun:  
 Gildin eiga við um venjulegar aðstæður ef annað er ekki sýnt á teikningum. Þar sem tæringarhætta er mikil gilda aðrar reglur um steypuhulu járna.

	Plötur	Veggir	Bitar	Súlur
Innanhúss	15	20	20	20
Utanhúss	25	25	25	25
Sökklar	35	35	35	35
Steypt að jörð	50	50	50	50

Um bita og súlur gildir einnig:  
 C1 > 1,5x d

Steypturttarstál  
 Stálgæði:  
 K- kambstál fyk= 500 MPa



Beyging stáls  
 d= allir sverleikar

Skeyting bendistáls er samkvæmt eftirfarandi: D= 5 x d

Pvermál stáls, d í mm	10	12	16
Skeytilengd í mm	500	600	800

Lárétt járn sem koma í horn eða þvervegg skal beygja skeytilengd fyrir horn. Bending í sökkulveggi 2 K12 Efst og neðst K10 c/c 250 lórétt K10 c/c 250 lárétt

Mál eru í mál nema annars sé getið.

BR	DAGS	BREYTING

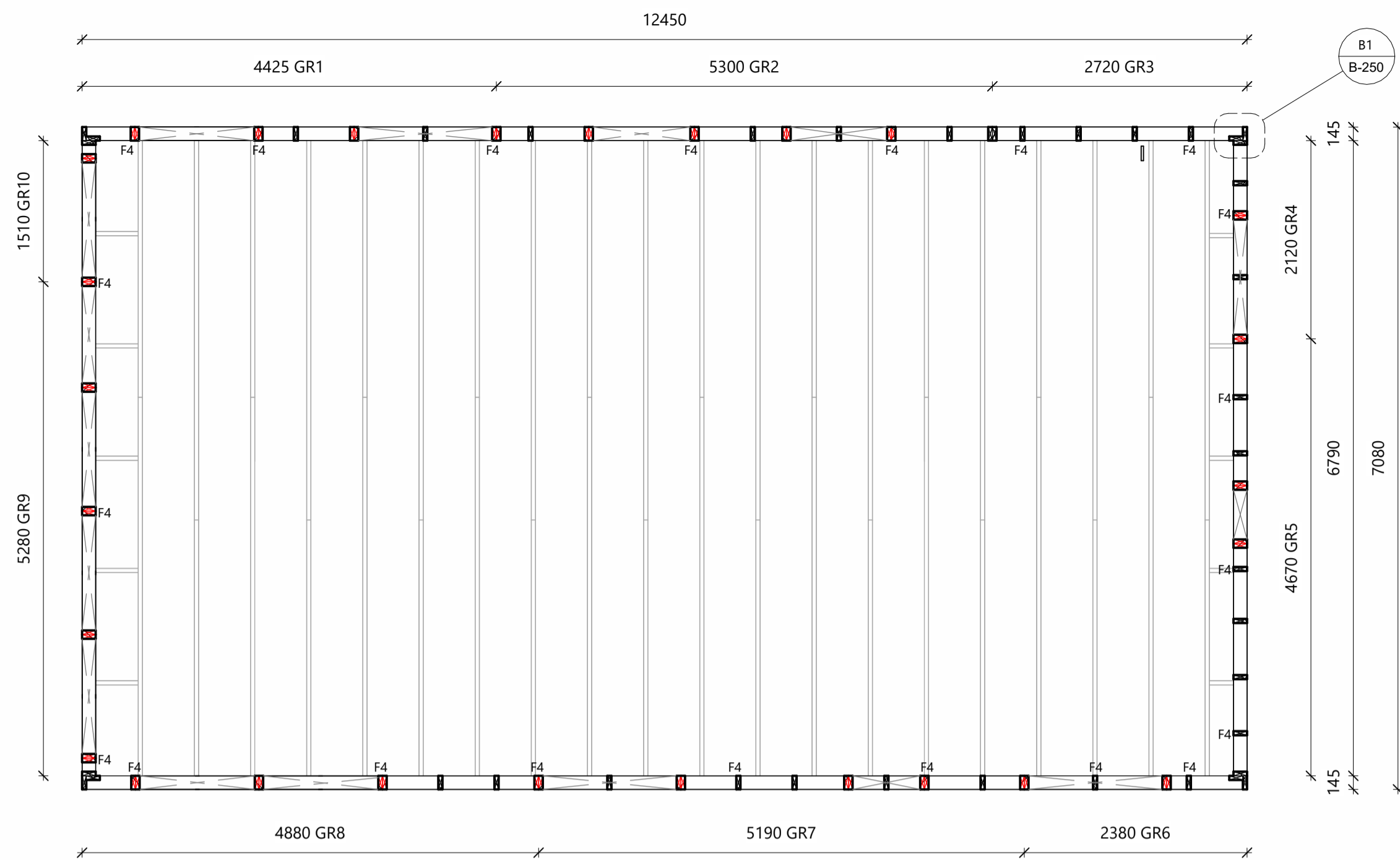
**Verk:**  
 SYÐRI-GENNISHÓLAR (ELÍN HOLTS)

**Efni:**  
 UNDIRSTÖÐUR & TIMBURBOTN

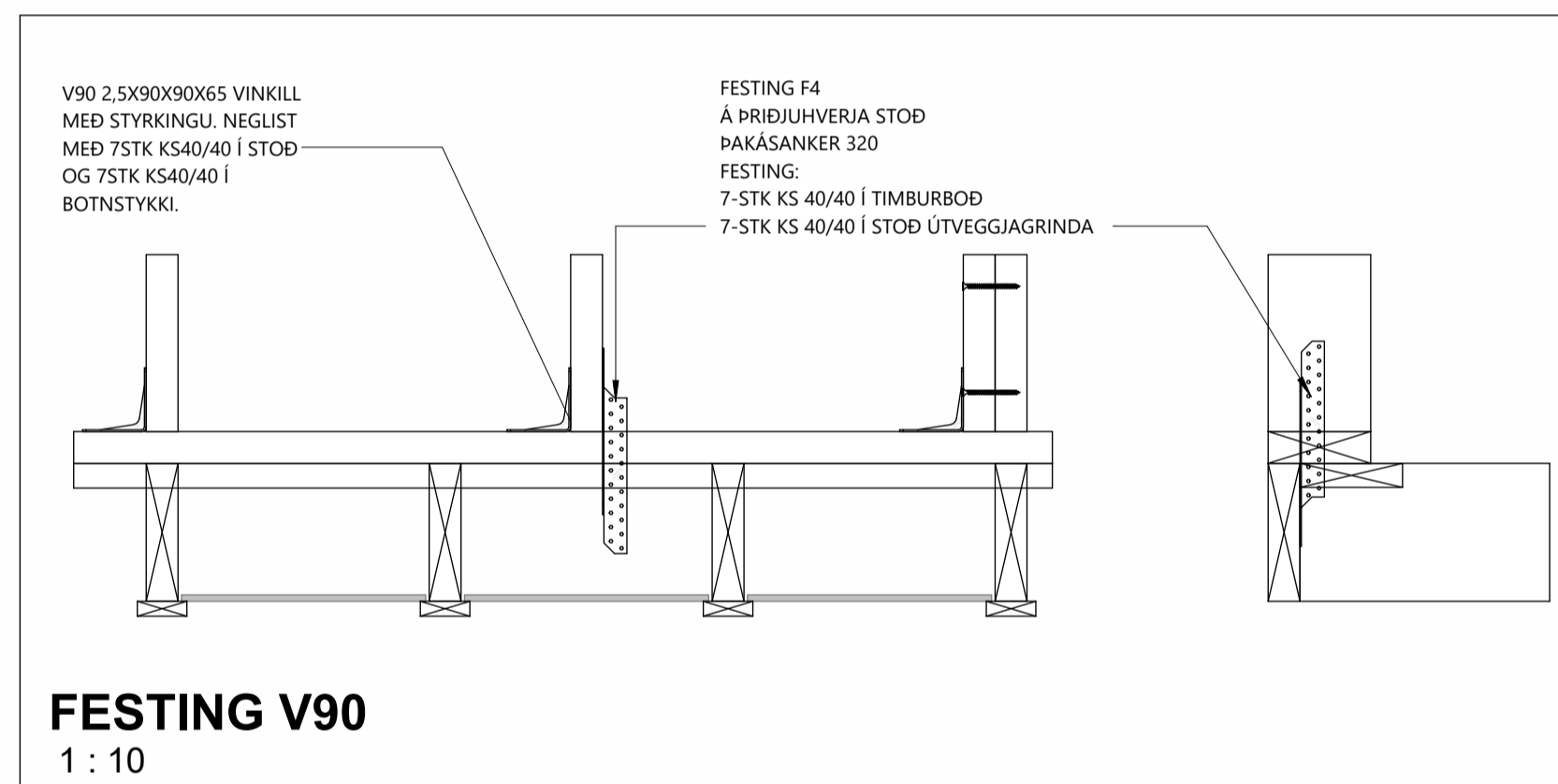
TEIKNAD:	HANNAD:	YFIRFARID:
GGG	TET	TET
Hönnunarstjóri:		KT:
SAMPYKKT: Tómas Ellert Tómasson		KT: 201170-3979
ÚTGÁFA DAGS: 01.11.2023	MKV: SKV. TEIKNINGUM	VERK NR: 23-02-2
Tómas Ellert Tómasson BYGGINGARVERKFRÆÐINGUR M.S.C.E. S: 853 8 358 - ellert@sghus.is KT: 201170-3979		TEIKNING NR: <b>B-210</b>



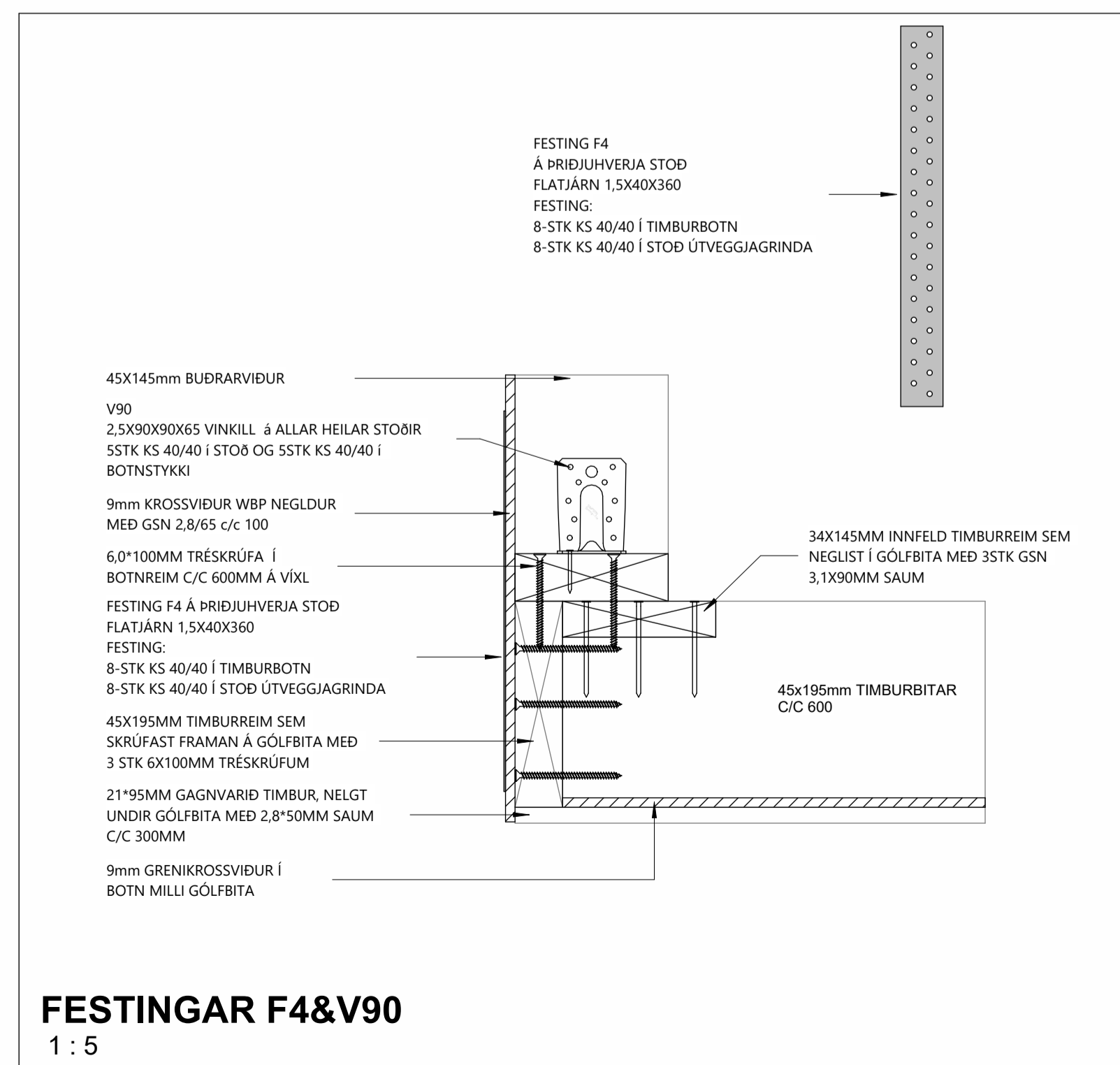
ATH: INNAN Á STODIR VEGGININGA Á GAFLI KOMI 45x95mm STODIR ER GANGI HEILAR UPP OG NEGLUST MED 31/90 C/C 200



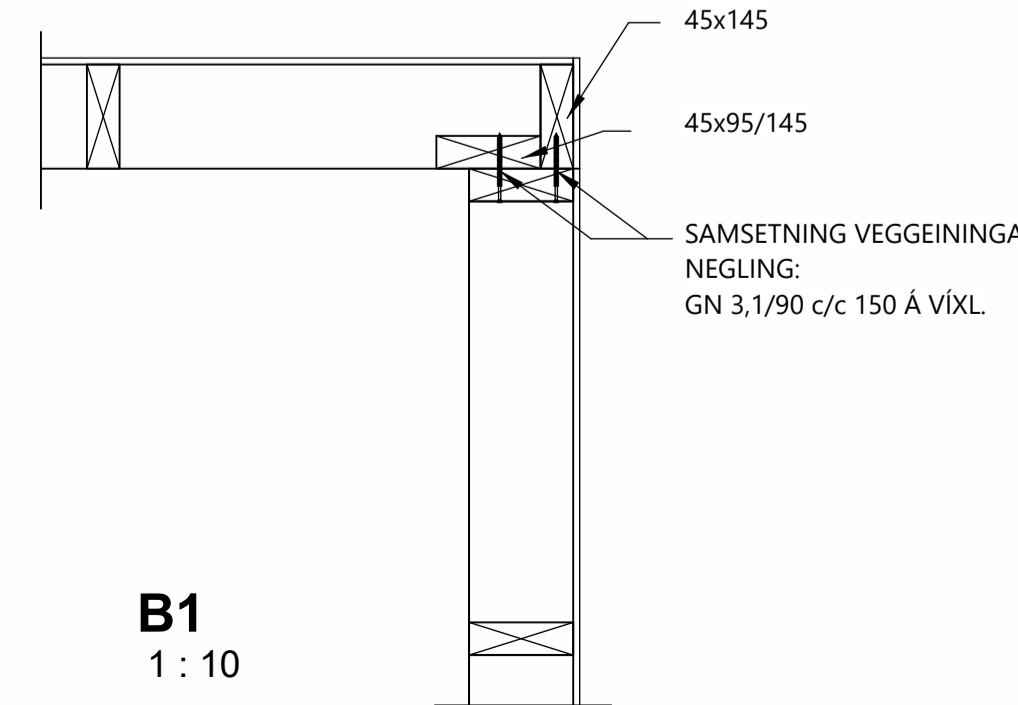
**GRUNNMYND GRINDUR**  
1 : 50



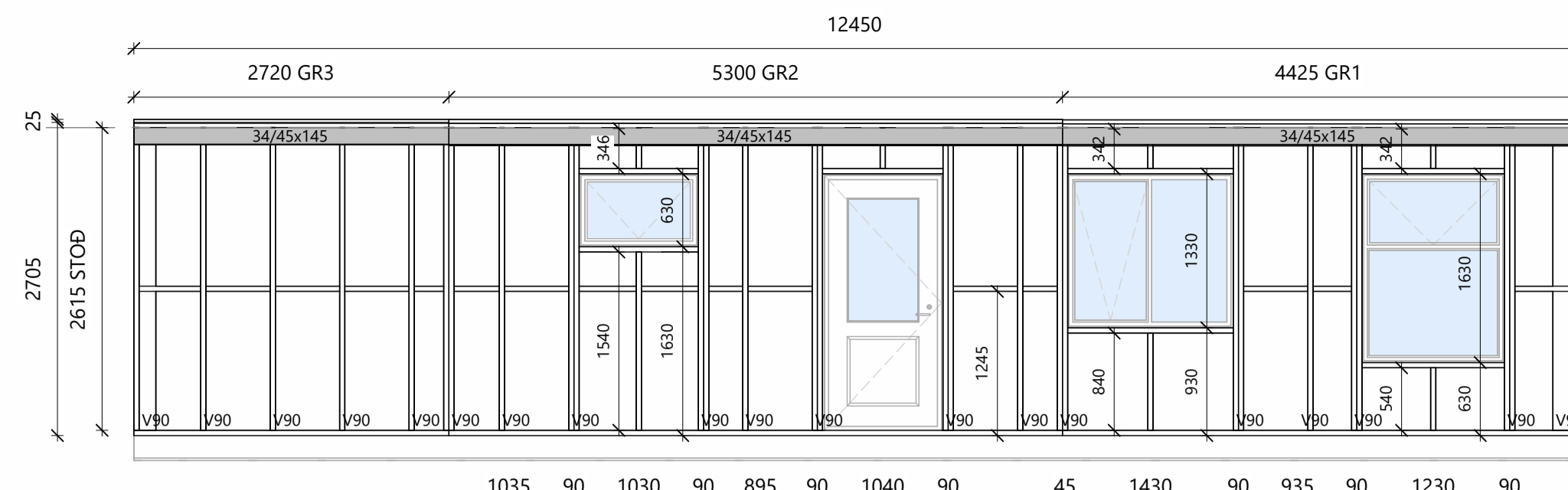
**FESTING V90**  
1 : 10



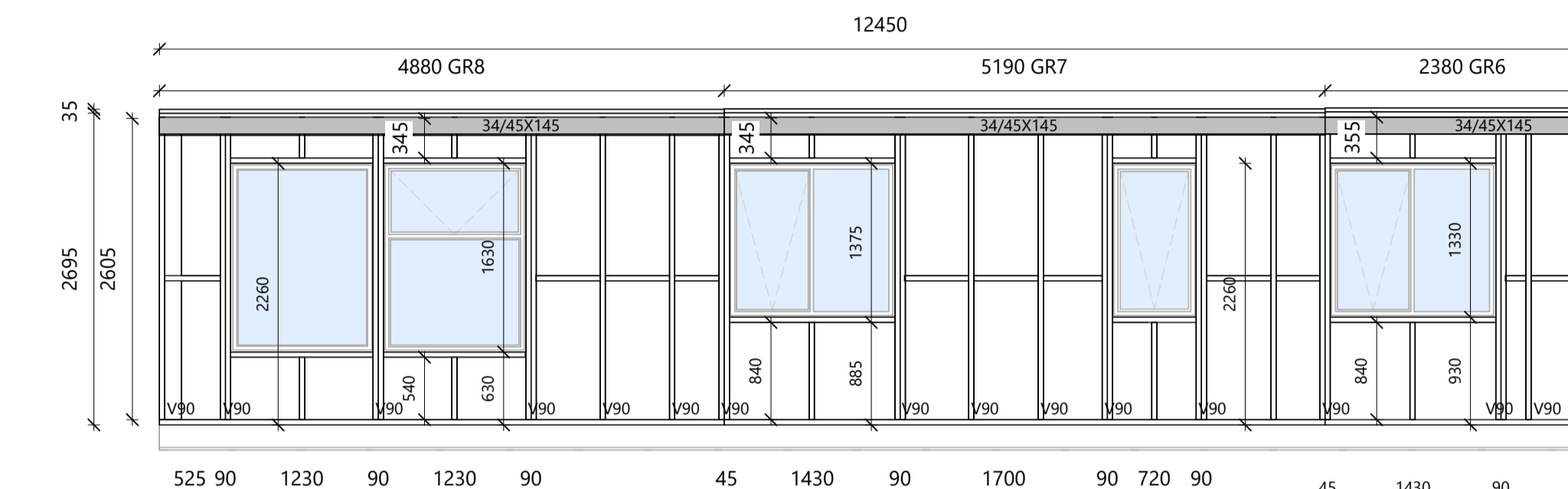
**FESTINGAR F4&V90**  
1 : 5



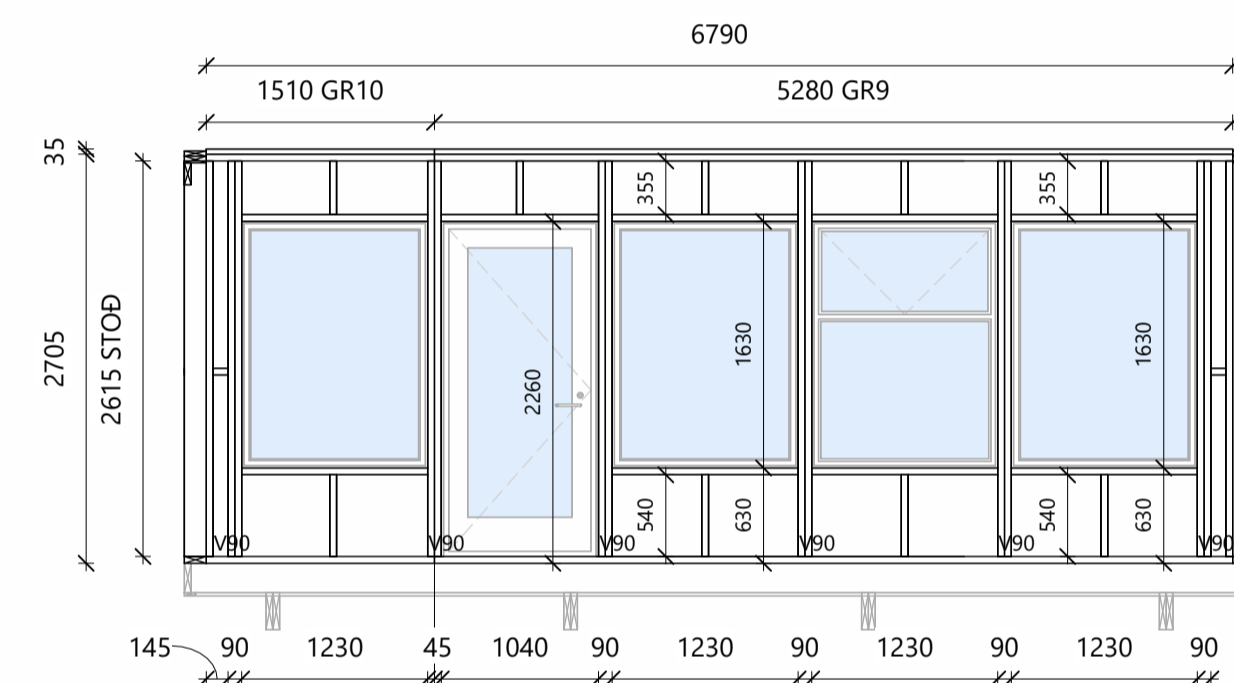
**B1**  
1 : 10



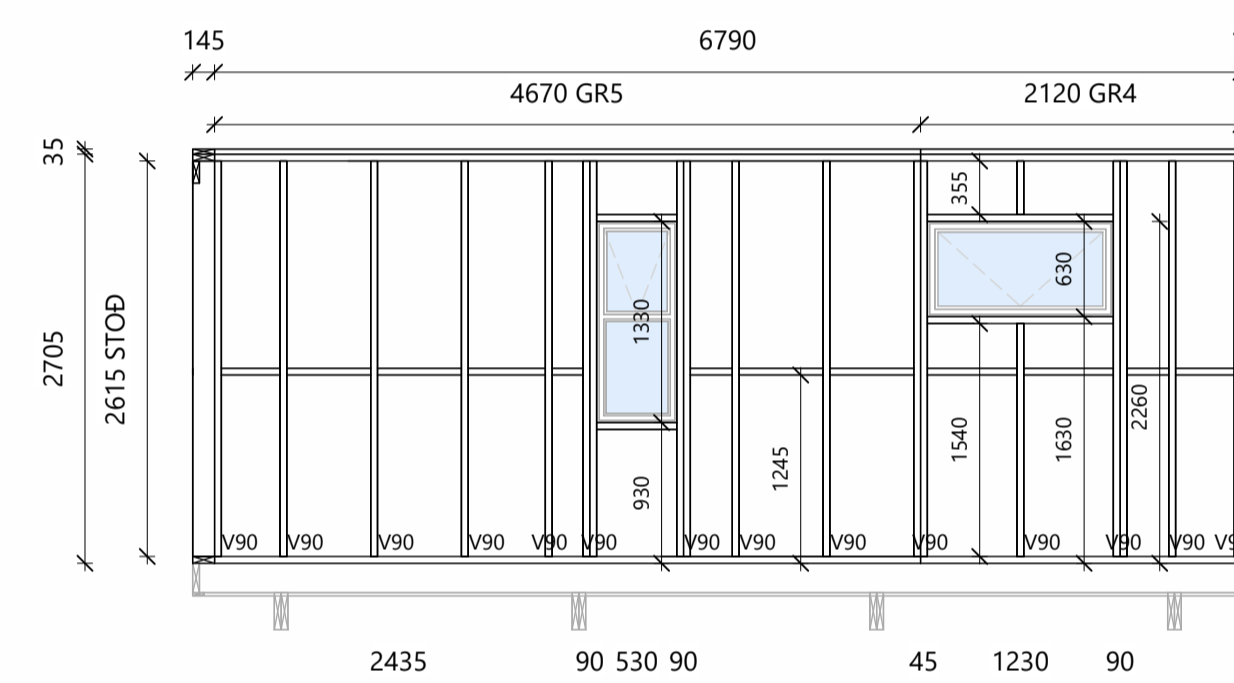
**GR 1-2&3**  
1 : 50



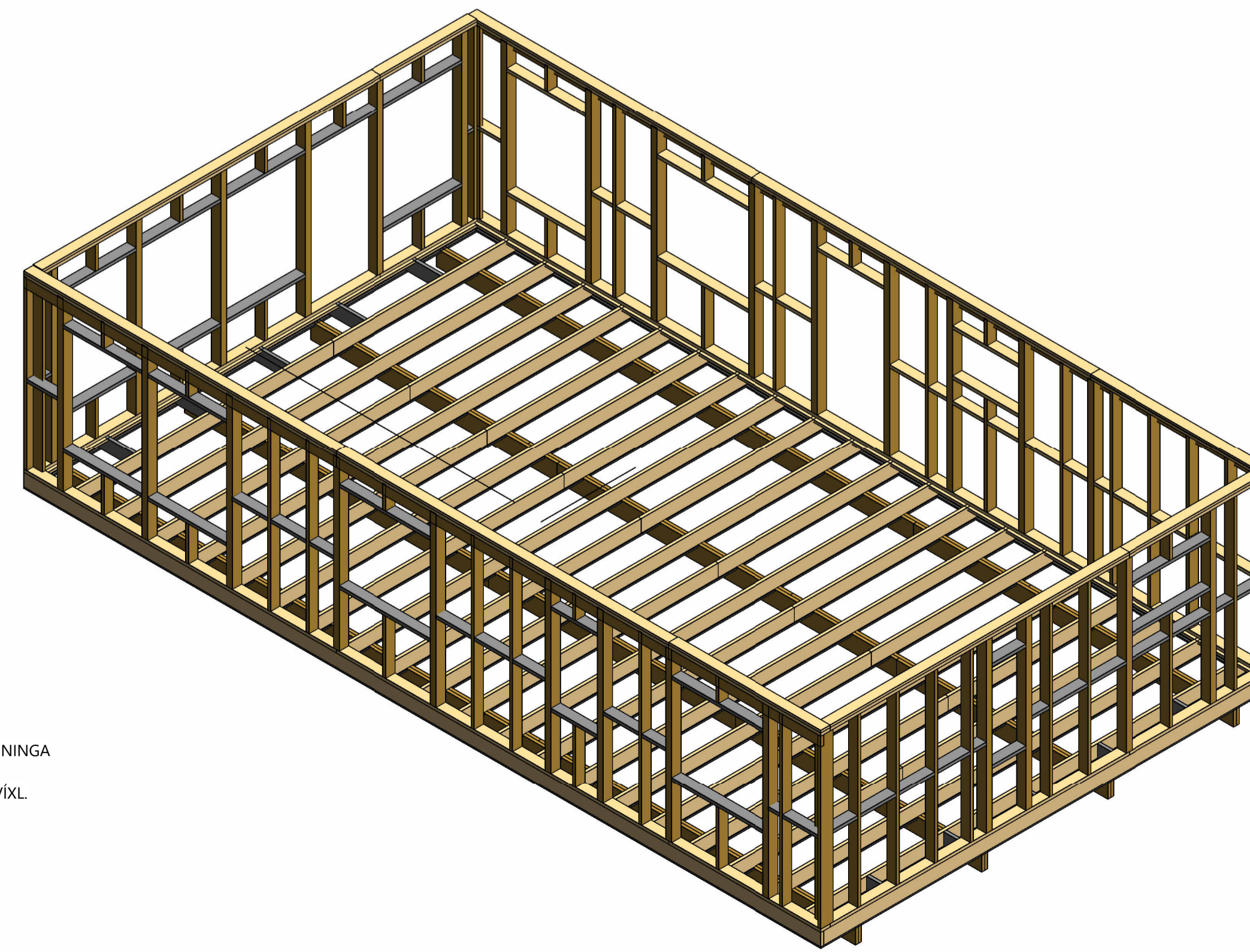
**GR 6-7&8**  
1 : 50



**GR 9&10**  
1 : 50



**GR 4&5**  
1 : 50



**3VÍDD GRINDUR**

**TREIVIRKI**

GÆDAFLOKKAR - TIMBURGÆÐI:  
BURÐARVIÐIR SKULU VERA C24 SKV. ÍST EN338.  
LÍMTRÉ SKAL VERA GL30c SAMKVÆMT ÍST EN14080 EDA GL24c.  
KROSSVIÐUR SKAL VERA RAKAPOLINN GRÉNIKROSSVIÐUR SEM UPPFYLLIR RAKAMÓTSTÖÐUFLOKK EN636-3 S, CLASS 3 OG LÍMINGARFLOKK EN314-3.  
OSB PLOTUR SKULU VERA OSB/3 FYRIR UMHVÆRFLOKK 2 (SC2) SKV. EN300.  
RAKASTIG Í TIMBRI VIÐ UPPSETNINGU SKAL EKKI VERA HÆRRA EN 15%.  
PAR SEM TIMBUR LEGGST AD STEYPU SKAL SETJA TJÖRUPAPPA Á MILLI EF EKKI ER NOTADUR GAGNVARINN VIÐUR.  
GAGNVIÐ TIMBUR Í BURÐARVIKI SKAL VERA FÚAVARID MED A-VÖRN.  
ÚTVEGGJAGRINDUR ERU ALMENNT 45x145 NEMA ANNAD SÉ TEKID FRAM.  
ÞAKSPERRUR ERU ALMENNT 45x245 NEMA ANNAD SÉ TEKID FRAM.

**FESTIÚARN, NAGLAR, BOLTAR, SKRÚFUR:**  
STÁL/GÆÐI Í TIMBURFESTINGUM SKULU A.M.K. VERA ST37-2 SKV. DIN17100.  
ALLAR FESTINGAR SKULU VERA HEIT/RAFALVANISERADAR EDA SINKHÚÐADAR.  
ÖLL FESTIÚARN, BOLTAR, SKRÚFUR OG NAGLAR Í GAGNVIÐ TIMBUR SKULU GALVANISERUÐ EDA RYDFRÍ. EKKI MÁ NOTA SAMAN RYDFRÍA NAGLA OG GALVANISERUÐ FESTIÚARN.  
STÆRD Á BOLTUM ER TÁKNAD MED TIL M10xLENGD, PAR SEM 10 ER ÞVERMÁL BOLTA Í mm.  
STÆRD SKRÚFA OG SAUMS ER TÁKNUD MED DxL PAR SEM D ER ÞVERMÁL EDA KANTLENGD Í mm OG L ER LENGD Í mm.  
BOLTAR OG RÆR SKULU A.M.K. VERA Í GÆDAFLOKKI 4.6 SAMKVÆMT ÍST EN 20898-1. ÞEGAR BORAD ER FYRIR BOLTUM PÁ MÁ BORÞVERMÁL MEST VERA 1 mm STÆRRA EN BOLTAPVERMÁL. UNDIR RÆR OG BOLTAHAUSA SEM KOMA AD TIMBRI KOMI SKINNA MED ÞVERMÁL EDA KANTMÁL > 3xD OG PYKKT > 0.3xD.  
SAUMUR ER ALMENNT HRINGSAUMUR/KAMBSAUMUR/SKOTSAUMUR, NEMA ANNAD SÉ TEKID FRAM. TOGPOL NAGLA SÉ A.M.K. FU.K = 600 MPA. LÁGMARKSHEFTILENGD NAGLA ER 6D EN KANTSAUMS 8D. EF PYKKT TIMBURS SEM NEGLT ER Í GEGNUM ER MINNA EN 7D PÁ ÞARF AD BORA FYRIR NÖGLUM.

LASKAR Á SPERRUM:  
GALVANISERADAR GADDAÞLOTUR FRÁ MIITEK-GNT100S.  
STÆRD GEFIN Í HxB Í mm.  
SPERRUR FRAMLIDDAR Í VERKSMIÐJU SG-HÚSA Á SELFOSSI

**ATH: EFSTA REIM Á GRINDUM / EININGUM ER SETT Á STAÐNUM EFTIR AD GRINDUR / EININGAR HAFI VERIÐ REISTAR UPP.**

BR	DAGS	BREYTING

**Verk:**  
SYÐRI-GEKNISHÓLAR (ELÍN HOLTS)

**Efni:**  
GRUNNMYND & ÁSÝND GRINDA

TEIKNAD:	HANNAD:	YFIRFARID:
GGG	TET	TET
Hönnunarstjóri:		KT:

SAMPYKKT: Tómas Ellert Tómasson KT: 201170-3979

ÚTGÁFA DAGS:	MKV:	VERK NR:
01.11.2023	SKV. TEIKNINGUM	23-02-2
		TEIKNING NR:

**Tómas Ellert Tómasson**  
BYGGINGARVERKFRÆÐINGUR M.S.C.E.  
S: 853 8 358 - ellert@sghus.is  
KT: 201170-3979





