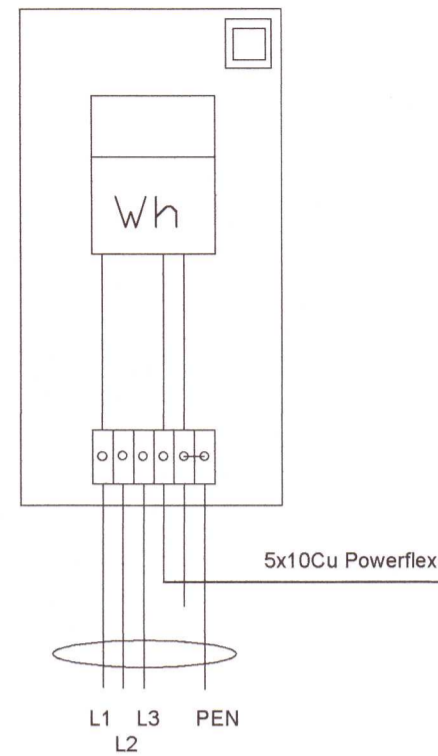
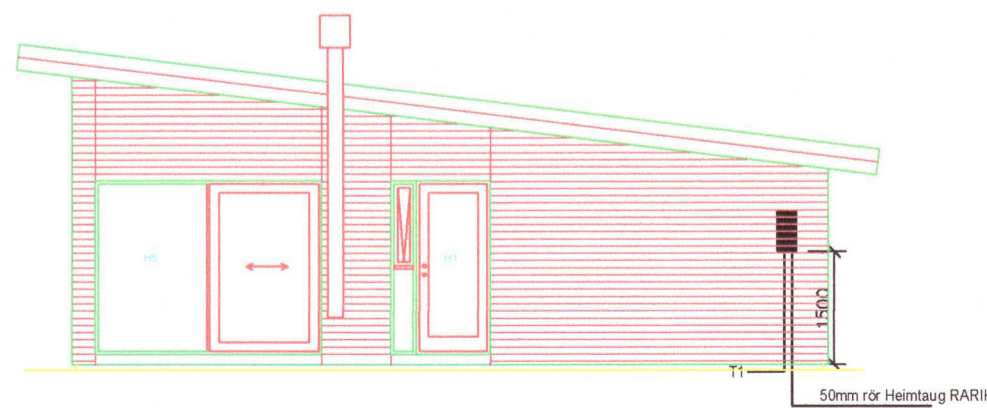
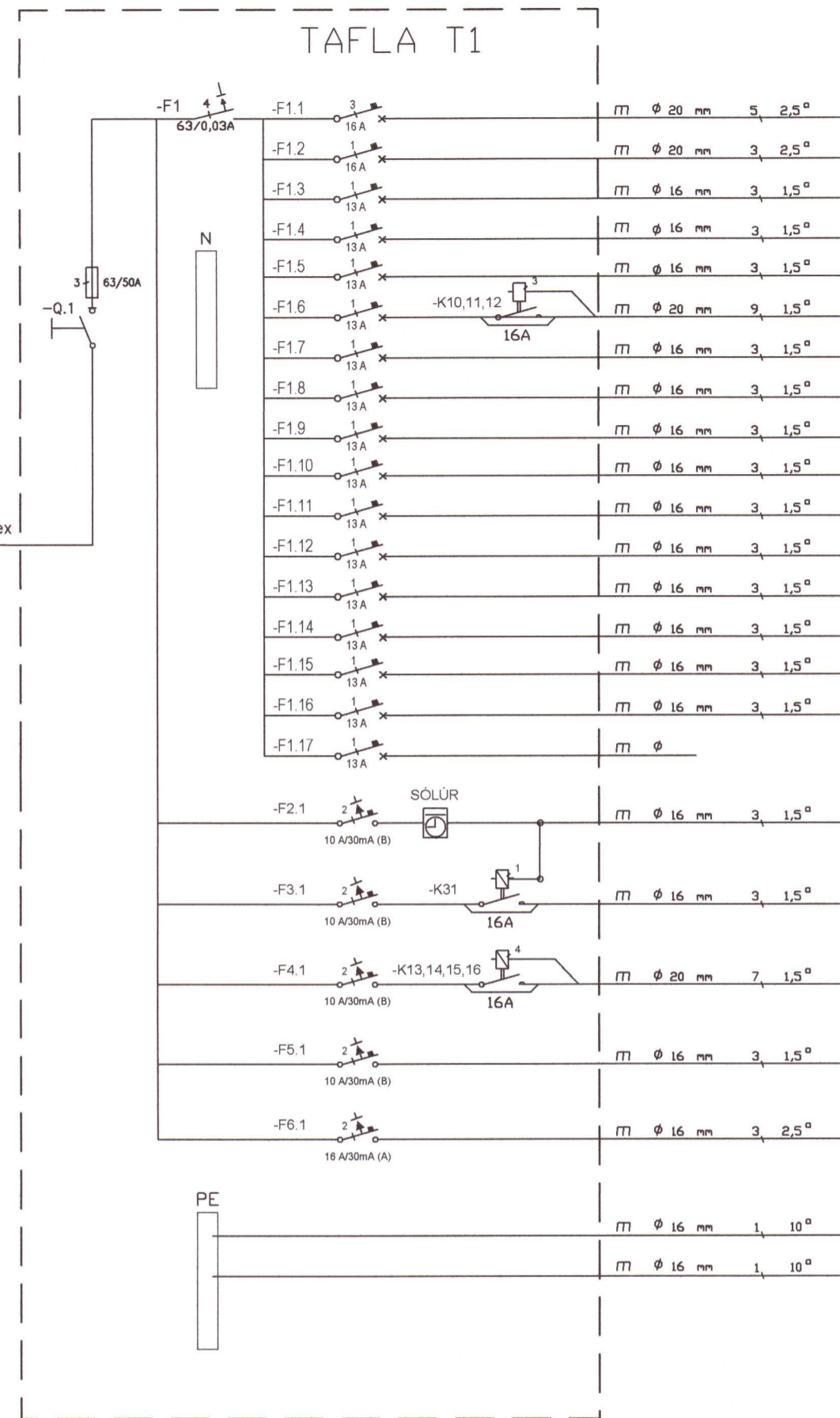


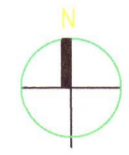
Innsigliður mælakassi utan á husi. Kassinn skal settur í lodrettu plani.



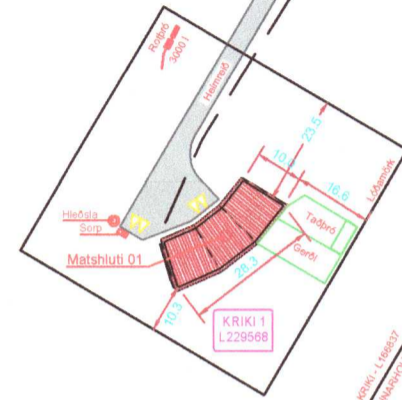
HEIMTAUG
3/N ~ 400/230V



50mm rör heimtaug að lóðarmörkum í samráði við RARIK



Kriki landnr. 166837



Unnarholt 2 landnr. 220401

⏚	Jarðtenging
⏚	Tvöfaldur tengill
⏚	Einfaldur tengill
⏚	Rofi og tengill í sömu hæð (1100 mm)
⏚	Rofi
⏚	Samrofi
⏚	Tvöfaldur rofi
⏚	Krossrofi
⊙	Þrýsti-rofi/dimmer
⏚	Tengill m/næturljósi
⊗	Vegg ljós
⊗	Loftljós
⏚	Hátalaratengill
⏚	Símatengill
⏚	Loftnetstengill
⏚	Hreyfiskynjari
⏚	Tafla / mælakassi
⏚	Reyfskynjari
⏚	Bjalla
⏚	Handboði
⏚	Rör upp á næstu hæð
⏚	Rör niður á næstu hæð
⏚	Rör gegnum hæð
⏚	Halogenljós í lofti
⏚	Halogenljós í lofti
⏚	Halogenljós í vegg

Umhverfis- og tæknisvið Uppsveita
Yfirfarið
23. ágú. 2021
David Björnsdóttir
Byggingarfulltrúi

Skýringar

Tengja sal saman tvö neðstu járnin í sökkulvegnum allan úthringinn og að upptaki í tengibox. Setja skal tvo víralása á hver samskeyti. Steyputeinar skulu vera 12mm í þvermáli.

Öll mál eru í cm, nema annars sé getið.

Tafla og rafbúnaður skal vera af viðurkenndri gerð.

Hæð rofa er 110cm, hæð tengla er 20cm, nema annars sé getið.

Hæð tengla í eldhúsi, baði, þvottahúsi, vs og bílskúr skal vera 110cm

Málstrumur rofa skal vera 13A og tengla 16A

Hæð tengils við rofa skal vera sú sama og rofans.

Greinar eru ekki sýndar í öllum tilvikum að töflu, en eru þá merktar viðkomandi töflu og grein,

Vírar eru 1,5mm² í þvermál, nema annars sé getið.

Staðsetning rofa og tengla skal skoðast í samræmi við innréttingarteikningar.

Öll rör í smáspennu eru 20mm.

Verk skal unnið samkv. IST-200 staðli.

20212233

INNTAKSRÖR SKULU VERA 70 cm. UNDIR ENDANLEGU YFIRBORDI
INNTAKSRÖR VEITU Ø 50 mm + Ø 32 mm FYRIR LÓÐARLÝSINGU
INNTAKSRÖR FYRIR SÍMA Ø 50 mm
INNTAKSRÖR LEGGIST AÐ LÓÐARMÖRKUM
HEIMTAUG RAFVEITU 400V / 230 V, 3 x 50 A

Breytingar:

D	
C	
B	
A	

Dags: Breyting:

Undirskrift aðalhönnuðar:

Sigurður Á Pétursson kt.051177-4959

Verkefni:

Kriki 1
Hrunamannahreppi

Undirskrift raflagnhönnuðar:

Sigurður Á Pétursson kt.051177-4959

Teikning nr.:

1

Útgáfudagur:

28.7.2021

Verk nr.:

2021-49

Helri teikningar:

Einlínu- afstöðumynd og snið

Mælikvarði:

1:50 - 1:500

Dags:

Júlí 2021

Teiknað:

S.Á.P

Hannað:

S.Á.P

Rafhönnun ehf

Birkigrund 20
800 Selfoss

Sími: 664 0047
Tölvupóstur: siggi@ror.is

Jón Óskar Gíslason
Rafvirkjameistari
kt: 060765-5379

Sigurður Ágúst Pétursson
Rafmagnsfræðingur
kt: 051177-4959

