

Umhverfis- og tæknisvið Uppsveita
Yfirarið
 17 DEC 2020
Sala Sif
 Byggingarfulltrúi

VIGRÍS HALD
 KT. 100760-5849

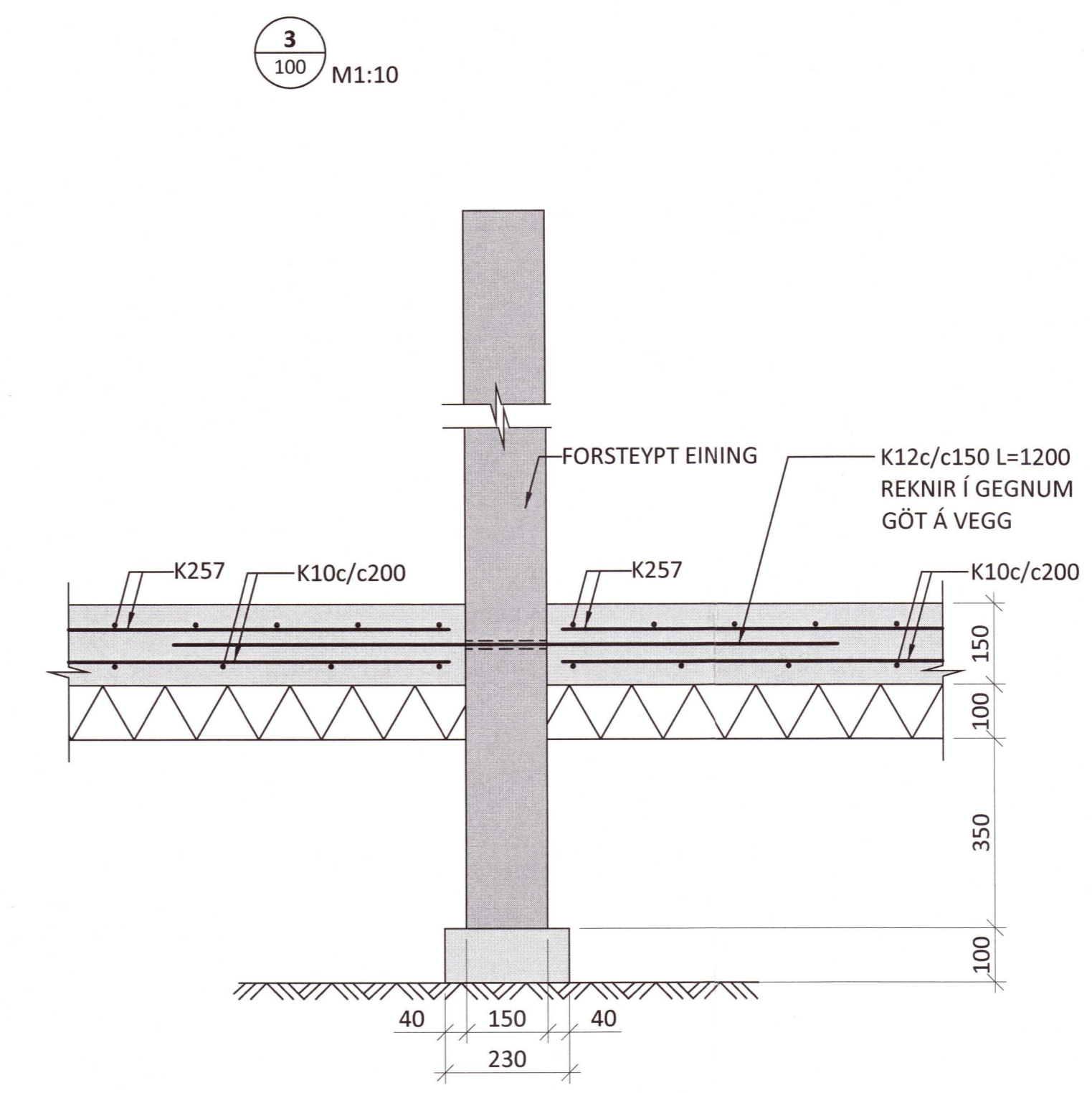
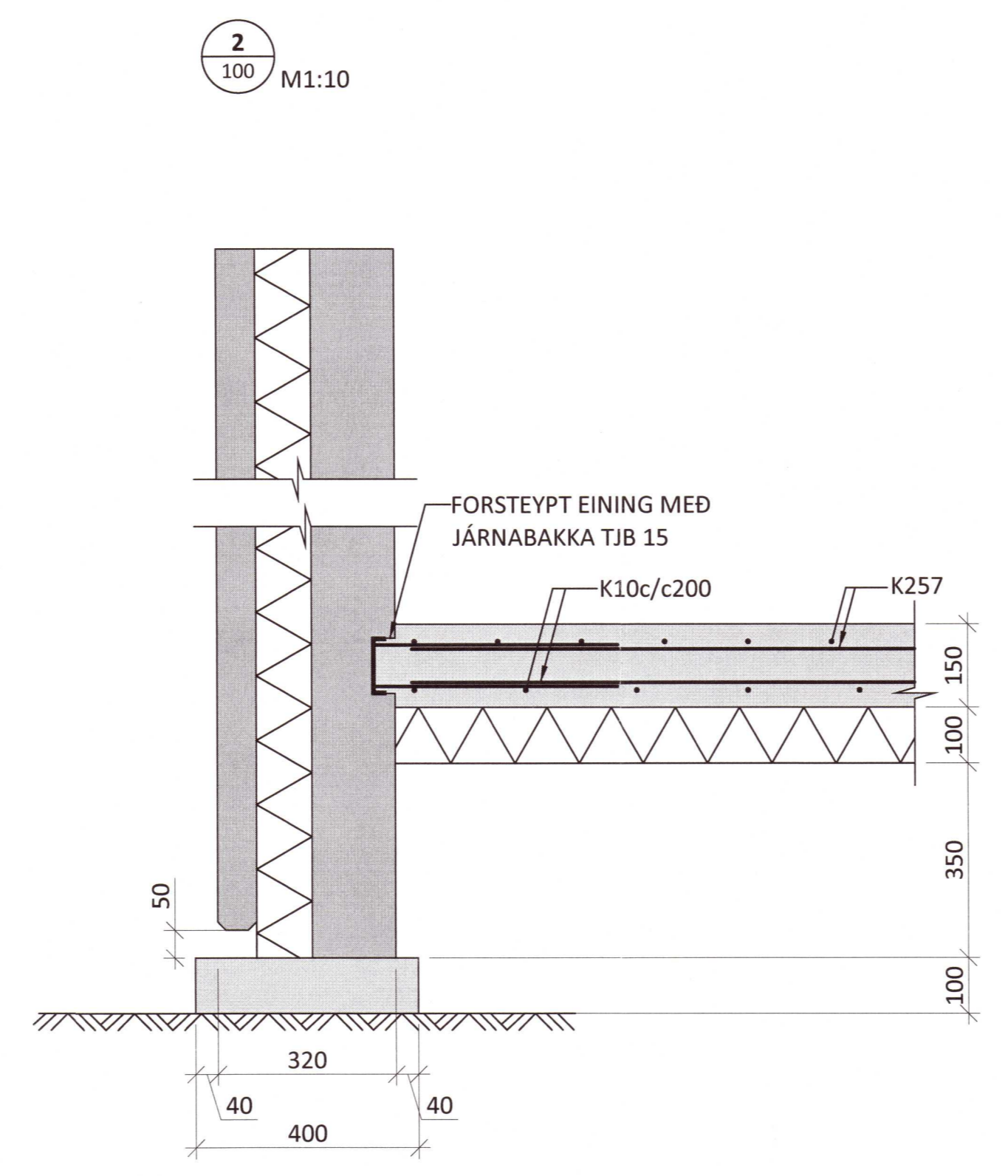
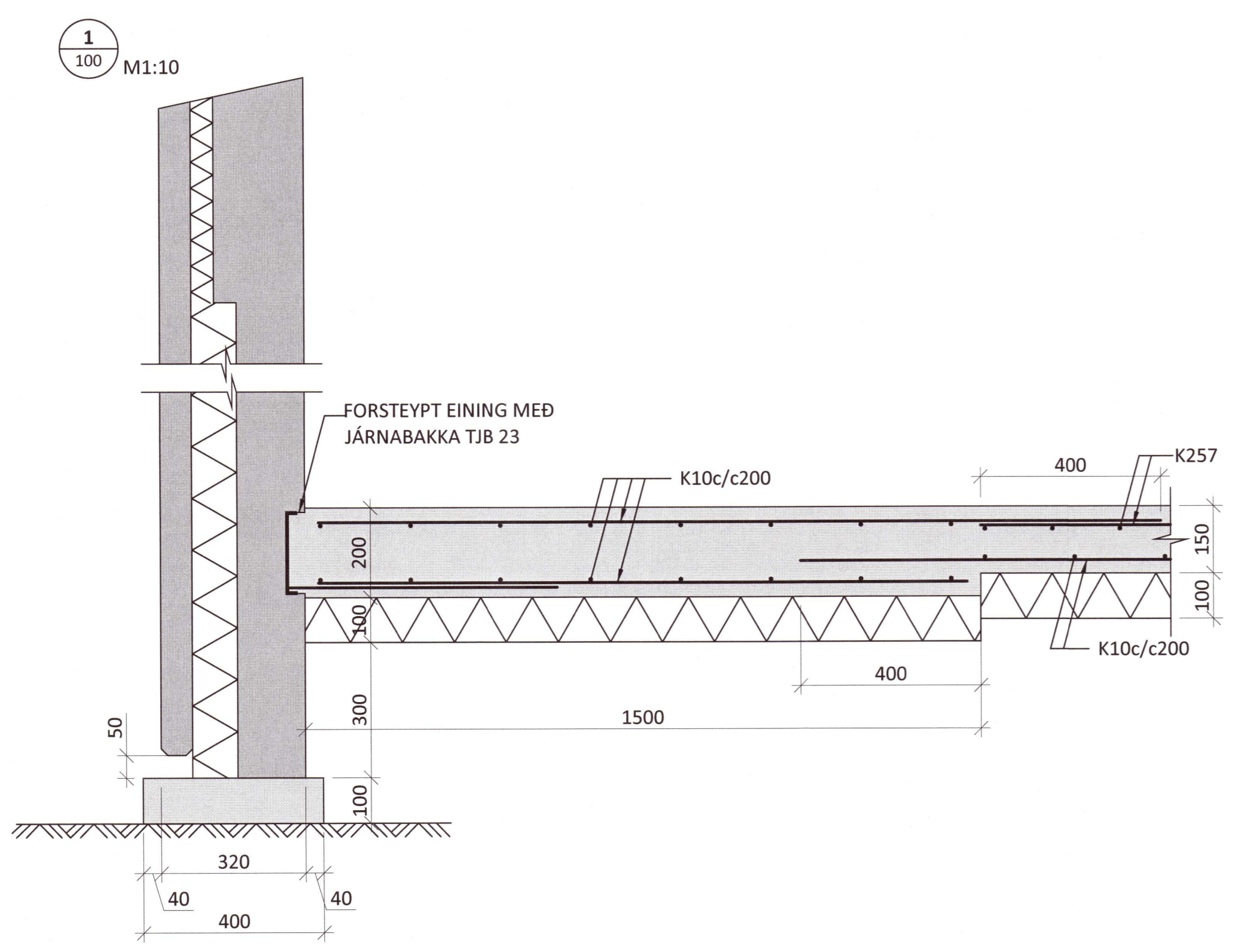
ÁRITUN HÖNNUNARSTJÓRA: KT.
 SÉRUPPRÁTTUR ER Í SAMRÆMI VÍÐ ADALUPPRÆTTI.
 VERKNR: DAGS.ÚTG:

SKÝRINGAR:

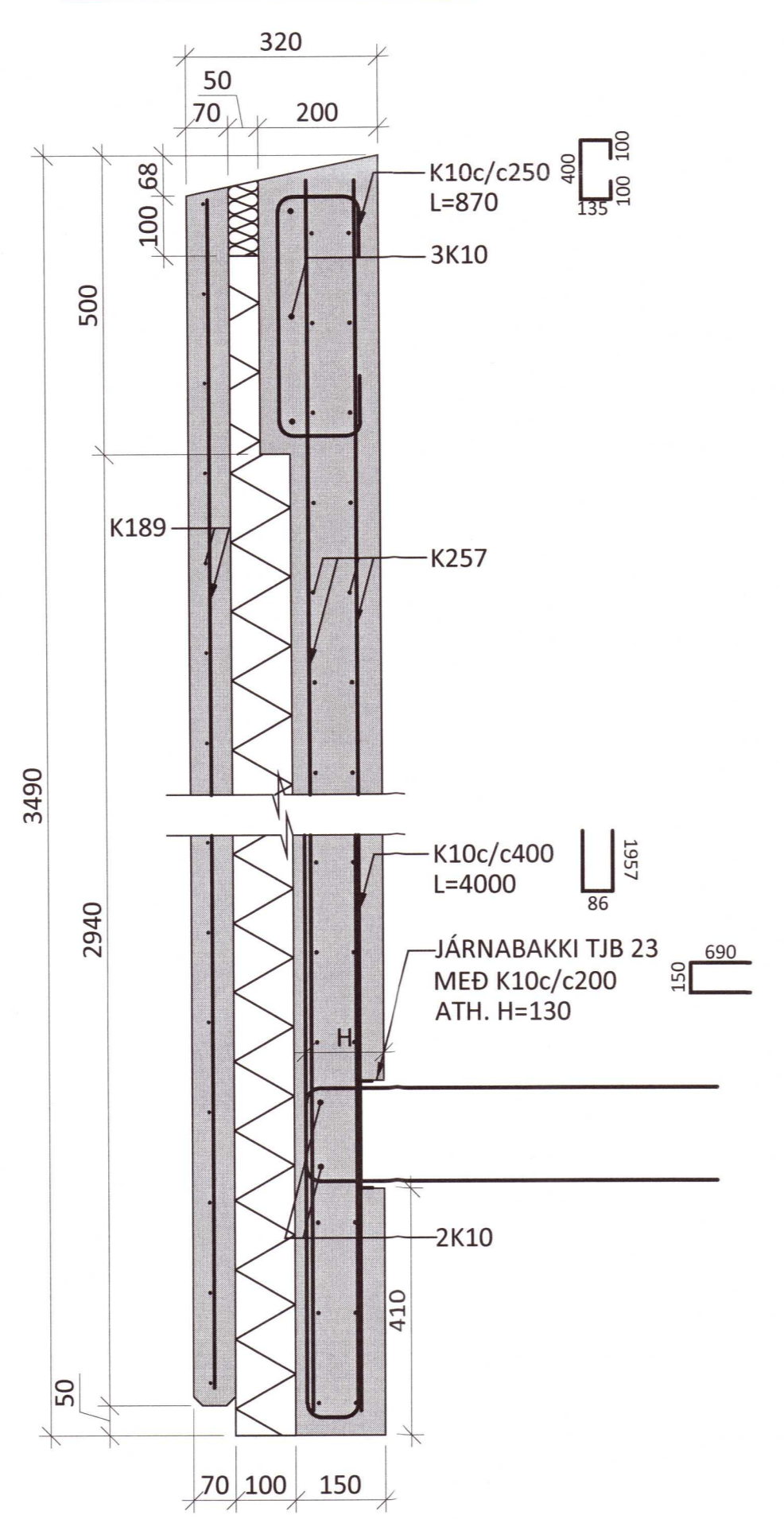
- SJÁ TEIKNINGU -1-000 FYRIR ALMENNAR SKÝRINGAR
- ÖLL MÁL ERU Í mm
- ALLIR KÓTAR ERU Í m
- FESTINGAR FYRIR HÍFINGAR ERU HANNADAR AF FRAMLEIÐANDA EININGANNA
- MEÐFRAM ÖLLUM ÖPUM KOMI 2K12 SEM GANGA 500mm ÚT FYRIR ÖP
- KRINGUM ÖLL ÖP KOMI BAULUR K10c/c200

TÁKN:

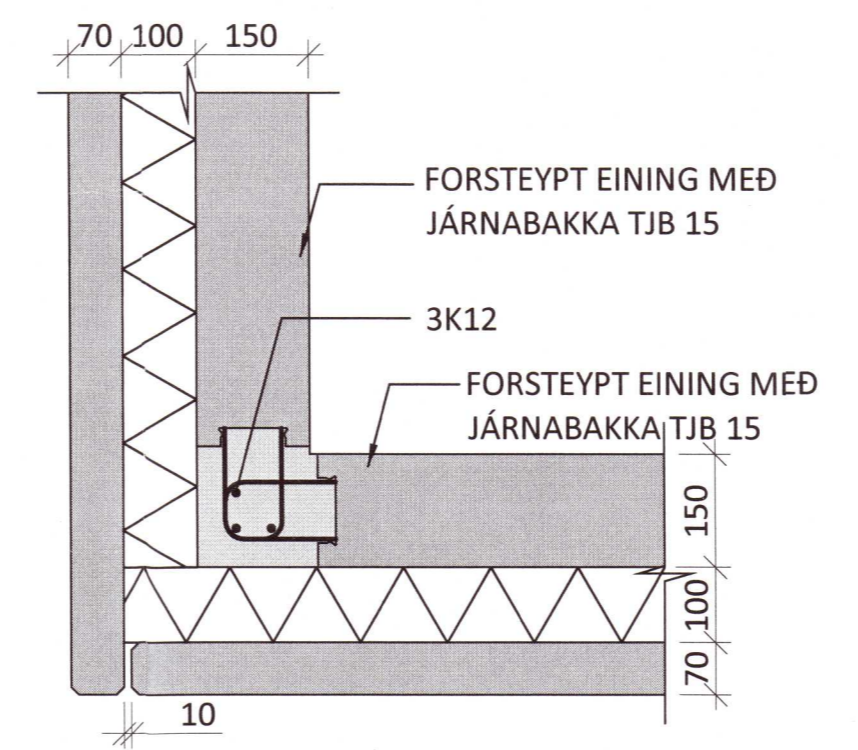
- TÁKNAR NÝJA STEYPU
- TÁKNAR FORSTEYPTAR EININGAR
- POLYSTYRENE
- STEINULL (ÞÉTTULL)



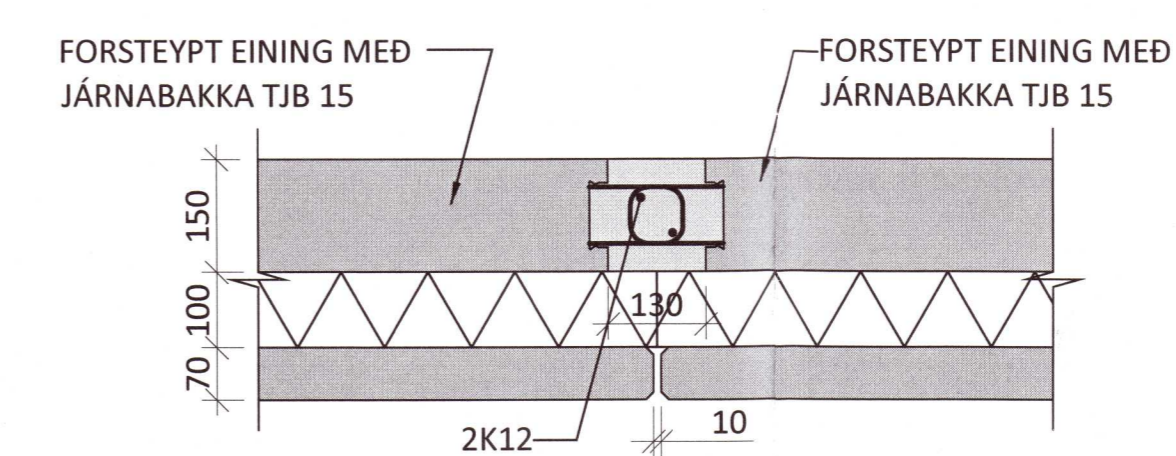
ALMENNT SNIÐ Í LANGVEGG M1:10



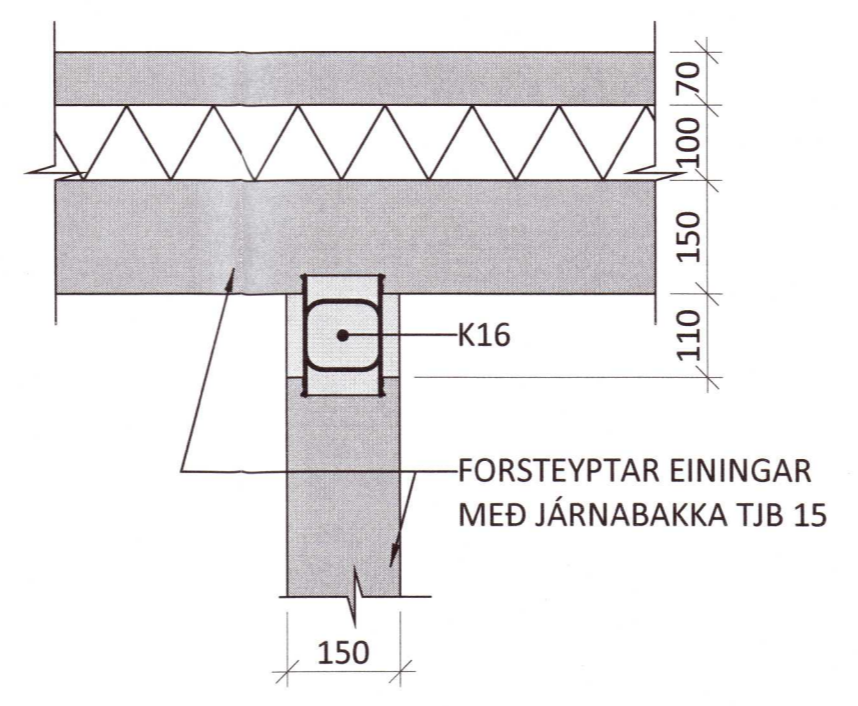
SM1
100 M1:10



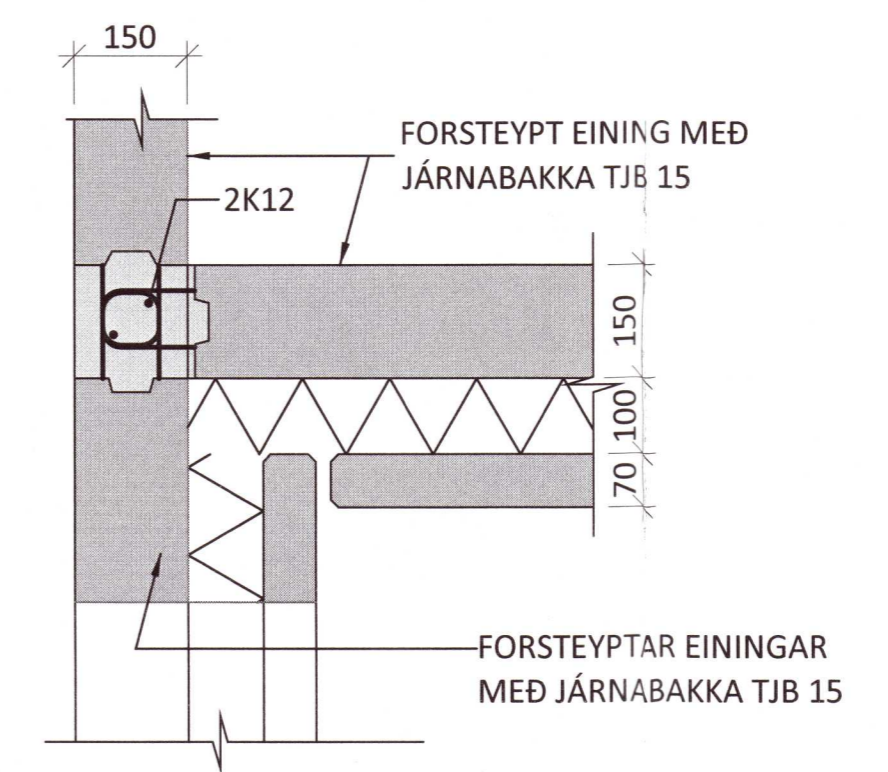
SM2
100 M1:10



SM3
100 M1:10



SM4
100 M1:10



20203445

NR. DAGS. LÝSING

ferill
 VERKFRÆÐISTOFA

VATNSENDI
 ELDISHÚS - MATSHLUTAR 15 OG 16 803 SELFOSS

BURÐARVIRKI
 TENINGAR FORSTEYPTRA EININGA
 SNIÐ OG SÉRMYNDIR

SAMBYKKT *Sala Sif* KT. 260172-3879

HÖNNUÐUR YFIRFARIÐ DAGS. ÚTG. DAGS. BREYT.
 SNK snk@ferill.is AK 19.11.20
 MKV. (A1) VERKNR. TEIKN. NR. BREYT.
 1:10 19130 1-150

Ferill ehf Mörkin 1 108 Reykjavík Sími: 575 1600 www.ferill.is