

#### ALMENNT

UM ER AÐ RÆÐA FRÁVEITULAGNIR FYR ELDISHÚS FYR KJÚKLING. FRÁVEITULAGNIR FYR SKÓLP TENGJAST Í ROTPRÓ OG ÞAR Í SITURLAGNIR EN REGNVATNSLAGNIR TENGJAST Í GRJÓTPÚKK. FRÁEENNSLI FRÁ ÞESSU FER Í LÆKJARFARVEG.

#### HÖNNUNARFORSENDUR

BYGGINGARREGLUGERÐ NR. 112/2012  
FRÁEENNSLI SLAGNIR ÍST 68:2013  
LEIÐBEININGAR UMHVÆFISSTOFNUNAR UM ROTPRÆR OG SITURLAGNIR

#### SKAMMSTAFANIR

GN GÓLFNIÐURFALL ÁN GEGNUMRENNSLIS  
GN+HL GÓLFNIÐURFALL MEÐ GEGNUMRENNSLI FRÁ HANDLAUG  
GN+SV GÓLFNIÐURFALL MEÐ GEGNUMRENNSLI FRÁ SKOLVASK  
HL HANDLAUG  
SV SKOLVASKUR  
RV RÆSTIVASKUR  
EV ELDHÚSVASKUR  
VS VATNSSALERNI  
SB STEYPIBÆÐ  
BK BÆÐKAR  
PS ÞVAGSKÁL  
PV ÞVOTTAVÉL  
PN ÞAKNIÐURFALL  
SN SVALANIÐURFALL  
NF NIÐURFALL Í LÖÐ  
TM TENGIMÖGULEIKI  
HR HREINSISTÚTUR  
FR TENGIKÓTI Á REGNVATNSLÖGNUM  
FS TENGIKÓTI Á SKÓLPLÖGNUM  
RK RENNSLISKÓTI

#### TÁKN Á TEIKNINGUM

FRÁEENNSLI SLÖGN  
REGNVATNSLÖGN  
JARÐVATNSLÖGN  
NÚVERANDI FRÁEENNSLI SLÖGN  
NÚVERNADI REGNVATNSLÖGN  
NÚVERANDI JARÐVATNSLÖGN

KÓTAR ERU Í METRUM EN ÖNNUR MÁL Í MILLIMETRUM.

#### ROTPRÆR

SETT VERÐUR UPP NÝ ROTPRÓ FYR ÞESSA BYGGINGU OG ÞARF ROTPRÓ AÐ ANNA VATNSNOTKUN VEGNA ÞRIFA Á ELDISHÚSI OG VATNI FRÁ HANDLAUGUM OG ÖÐRUM TÆKJUM. VIÐ ÞRIF ERU FASTEFNI FYRST MOKAÐ ÚT ÚR HÚSINU OG FJARLÆGÐ AÐ MESTU LEITI. ÞAR Á EFTIR KOMA ÞRIF MEÐ VATNI OG ER ÞÁ OPNAÐ FYR NIÐURFÖLL. ÞRIF FER FRAM MEÐ SLÖNGUM OG MÁ GERA RÁÐ FYR AÐ VATNSNOTKUN VIÐ HVER ÞRIF SÉU UM 3600 - 4400 LÍTRAR AF MENGUÐU VATNI SEM ROTPRÓ ÞARF ÞÁ AÐ MEDHÖNDLA.

VALIÐ RÚMMÁL ROTPRÓAR ER 6500 LÍTRAR.

ROTPRÓ SKAL VERA ÚR PLYETHYLENE (PE) OG FRAMLEIDD AF VIÐURKENNDUM AÐILA OG HAVA VIÐEIGANDI VOTTUN.

#### SITURLAGNIR

SETT VERÐA UPP SITURBÆÐ TIL AÐ TAKA VIÐ FRÁEENNSLI FRÁ ROTPRÓ.

NÝBYGGING  
LENGD SITURLAGNA ÞARF AÐ VERA a.m.k. 60 m (30 m TVÍSKIPT)

HALLI Á SITURLÖGN SKAL VERA 5‰ OG SKAL EIN LÖGN EKKI VERA LENGRI EN 20 m OG SKAL VERA ÚTLOFTUN Á HVERRI SITULÖGN.

#### SKÓLPLAGNIR

SKÓLPLAGNIR UTAN GRUNN SKULU VERA ÚR HÖRÐU POLYPROPYLENE (PP) MEÐ TVÖFÖLDU BYRÐI (DOUBLE WALL (DW)) ÁN MÝKI- OG FYLLIEFNA. LAGNIR ÞOLA ALLT AÐ 60°C VIÐ STÖÐUGT HITASTIG OG 100°C Í SKAMMAN TÍMA. SKÓLPLAGNIR INNAN GRUNN SKULU VERA LAGNIR VERA ÚR HÖRÐU POLYVINYLCLORÍÐ (PVC) ÁN MÝKI- OG FYLLIEFNA. ÓMERKTAR LAGNIR INNAN VIÐ GRUNN ERU PVC DN100 MEÐ 20 PROMIL HALLA. ÞÉTTA SKAL SAMSKYEITI MEÐ ÞAR TIL GERÐUM ÞÉTTIHRING.

#### REGNVATNSLAGNIR

REGNVATNSLAGNIR SKULU VERA ÚR HÖRÐU POLYVINYLCLORÍÐ (PVC) ÁN MÝKI- OG FYLLIEFNA EÐA SAMBÆRILEGT T.D POLYPROPYLENE (PP) MEÐ TVÖFÖLDU BYRÐI (DOUBLE WALL (DW)). ÞÉTTA SKAL SAMSKYEITI MEÐ ÞAR TIL GERÐUM ÞÉTTIHRING.

#### JARÐVATNSLAGNIR

JARÐVATNSLAGNIR UMHVÆFIS BYGGINGUNA SKULU VERA ÚR HÖRÐU POLYVINYLCLORÍÐ (PVC) ÁN MÝKI- OG FYLLIEFNA EÐA SAMBÆRILEGT T.D POLYPROPYLENE (PP) MEÐ TVÖFÖLDU BYRÐI (DOUBLE WALL (DW)). EINNIG ER MÁ NOTA ÞAR TIL GERÐA DRENBARKA. EKKI SKAL NOTA ÞÉTTIHRING Í SAMSKYEITI.

#### BRUNNAR

BRUNNAR SKULU VERA ÚR POLYETHYLENE (PE) OG VERA FRAMLEIDDAR AF VIÐUKENNDUM FRAMLEIÐANDA. ÞAR SEM UMFERÐARPUNGI ER SKAL NOTA LOK OG KARM ÚR STEYPUJÁRNI.

#### FRÁGANGUR Á LÖGNUM

ALLAR FRÁVEITULAGNIRNAR SKULU LIGGJA Í ÞEIRRI BURÐARFYLINGU SEM KOMIÐ HEFUR VERIÐ FYRIR Á LÖÐ. UNDIR OG UMHVÆFIS LAGNIR SKAL MINNST VERA 150 mm SANDLAG. ALLIR STÚTAR INNAN VIÐ GRUNN SKAL LOKAÐ MEÐ ÞAR TILGERÐU LOKI. STÚTAR SKULU ENDA A.M.K 50 MM UNDIR NEÐRI BRÚN Á BOTNPLÖTU-EINANGRUNAR .

#### HEIMÆÐ OG INNTAK FYRIR KALT VATN Í EITT HÚS

KALDAVATNSHEIMÆÐIN SKAL VERA DN25 (Ø32 PEH (HIGH DENSITY POLYETHYLENE) SBR. DIN 8074, ÞRÝSTIÞREP 10.

#### HEIMÆÐ OG INNTAK FYRIR HEITT VATN Í EITT HÚS

HEITAVATNSHEIMÆÐ SKAL VERA DN50 EÐA GETA ANNAD 2,38 l/s.

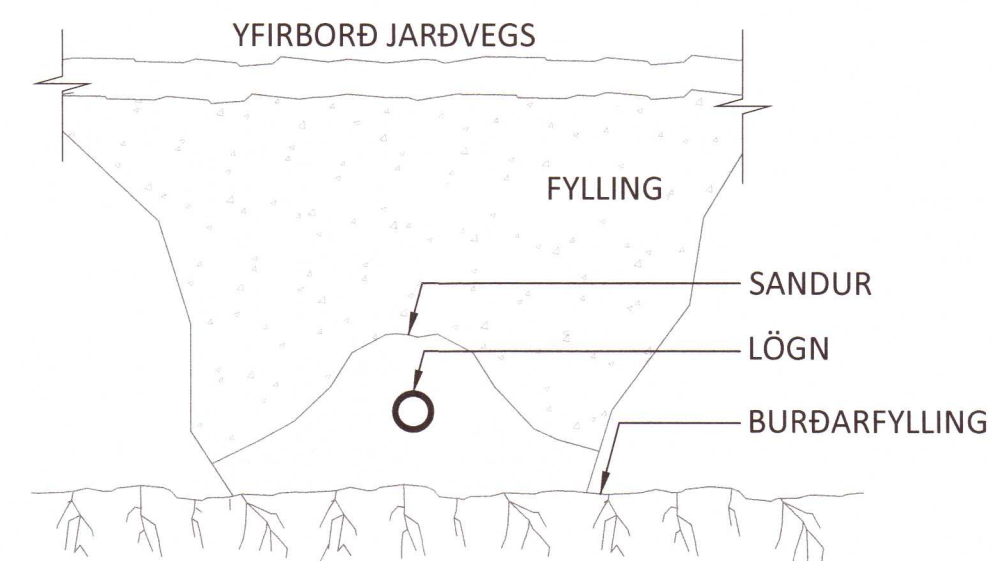
#### STOFNÆÐ FYRIR KALT VATN Í TVÖ HÚS

KALDAVATNSHEIMÆÐIN SKAL VERA DN40 (Ø50 PEH (HIGH DENSITY POLYETHYLENE) SBR. DIN 8074, ÞRÝSTIÞREP 10. STOFNÆÐ ANNAR 1,6 l/s.

#### STOFNÆÐ FYRIR HEITT VATN Í TVÖ HÚS

HEITAVATNSHEIMÆÐ SKAL VERA DN50 EÐA GETA ANNAD 1,03 l/s AF 60°C HEITU VATNI. GERT ER RÁÐ FYR 25°C HITAFALLI Í HÚSUM.

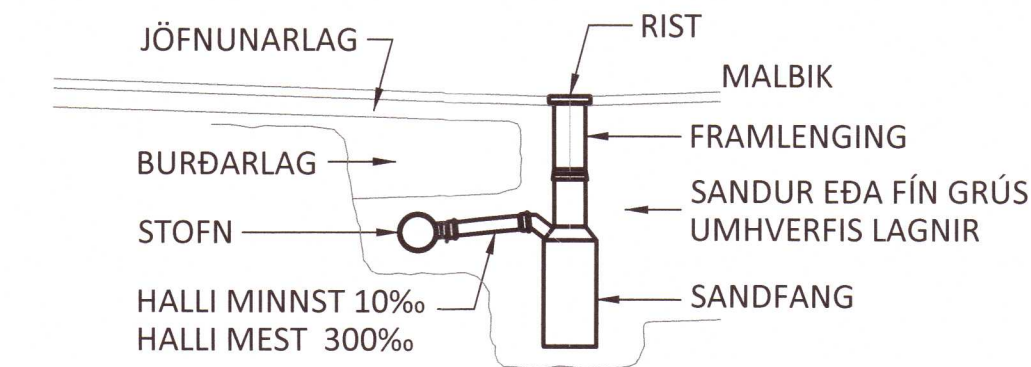
#### DÆMIGERT SNIÐ Á FRÁGANGI GRUNNLAGNA



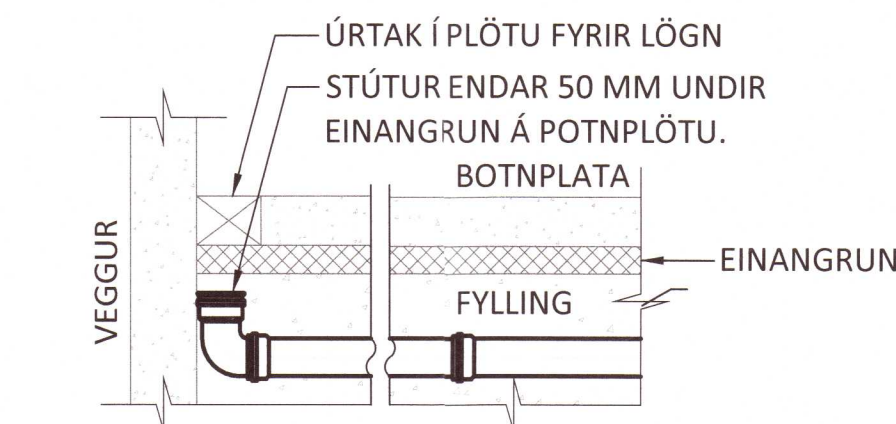
#### DÆMIGERT SNIÐ Á FRÁGANGI LAGNA Í GEGNUM SÖKKULVEGGI



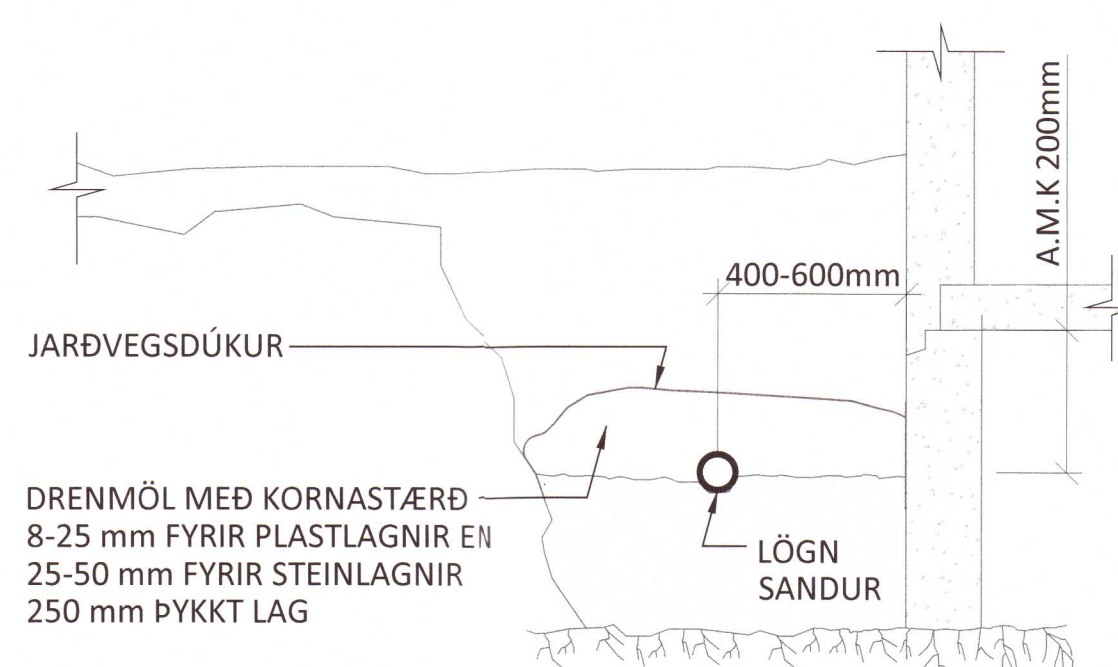
#### FRÁGANGUR Á NIÐURFALLI MEÐ PLASTSANDFANGI



#### DÆMIGERÐUR FRÁGANGUR Á STÚTUM



#### DÆMIGERÐUR FRÁGANGUR Á ÞERRILÖGNUM



# VATNSENDI

#### AFSTÖÐUMYND



#### KERFISNÚMER OG KERFISHEITI

KERFISNÚMER	LAGNAKERFI
1	HITAKERFI
2	NEYSLU- OG FRÁVEITUKERFI
3	LOFTRÆSIKERFI
4	VATNSÚÐAKERFI
5	SNJÓBRÆÐSLUKERFI
6	KÆLI- OG GASKERFI

#### ÚTSKÝRING KERFISNÚMERA OG MERKING ÍHLUTA



20203446

#### VATNSENDI

NÝBYGGING 803 SELFLOSS

FRÁVEITUKERFI  
ALMENNAR SKÝRINGAR  
AFSTÖÐUMYND

SAMÞYKKT: KT. 270760-4229  
HÖNNUNUR YFIRFARIÐ DAGS. ÚTG. DAGS. BREYTT.  
ÞAG  
ÞAG thor@ferill.is HbV 07.12.20  
Mkv. (A1) VERKNR. TEIKN. NR. BREYTT.  
1:50 19130 2 - 0001  
Ferill ehf. Mörkin 1 108 Reykjavík Sími: 575 1600 www.ferill.is