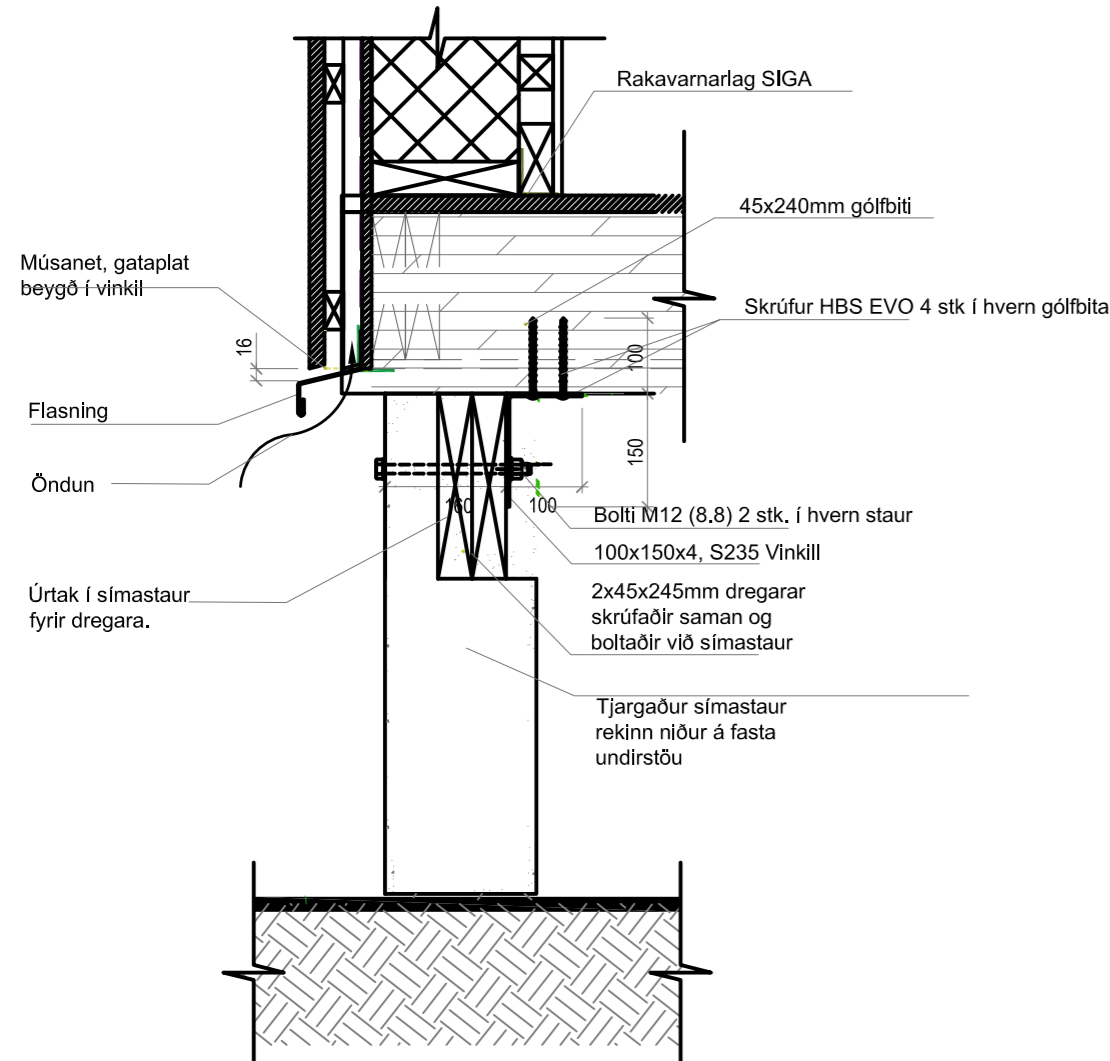


Undirstöður eru tjörubornir símastaurar, reknir niður á fasta undirstöðu.
45x145 mm stífur eru skrúfaðar þvert á staura.
dregarar 2x45x245mm, skrúfaðir saman, festir í staura með girði og gataplötum.

Detail section M-1 M 1:10



A Snið A
1-01 1-02 Mk. 1:10

GRUNDUN

STEYPT MANNVIRKI

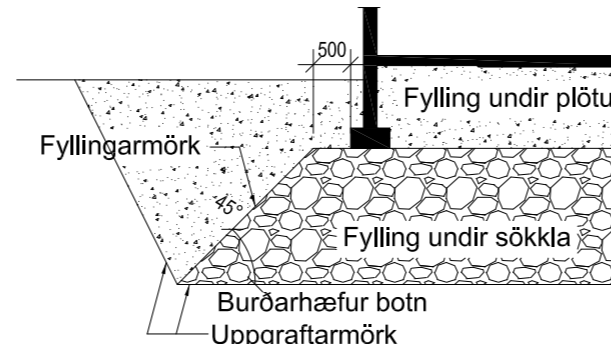
Grundun undirstaða:
Steypt mannvirki skal grunda á föstum og/eða burðarhæfum botni og þarf því að grafa burt allan lausan og lífrænan jarðveg þar til komið er niður á slíkt lag.
Ef burðarhæfur botn er ekki klöpp eða móbella skal botn yfirborðsþjappaður amk. 3 umferðir áður en fyllt er yfir.
Ef fyllt er undir steypar undirstöður skal fyllingin gerð úr þjöppunarhæfu grófu jarðefni, t.d. mól eða bólstrabergi.
Þjappa skal fyllingu í 200mm lögum með 100kg vibrósléða og skal fara minnst 4 umferðir yfir hvert lag með vökvun á milli.
Ef notuð eru önnur tæki skal miða við ÍST15, töflu 3.4, varðandi lagþykktir og fjölda yfirferða.

Undirstöður:
Lágmarksþykkt steyptra undirstaða er 200mm.
Virkt spennu undir undirstöðu fari ekki yfir 1MN/m² á klöpp og ekki yfir 0,3MN/m² á fyllingu.
Um lágmarkshæð undirstaða frá jarðvegysfirborði gildir:

Jarðgrunnur undir undirstöðu	Hæð >=
Litið sprungin (þétt) klöpp	0,50m
Frostfrí vel þjöppuð fylling	0,70m
Vel þjöppuð fylling sem ekki telst frostrugg	1,20m
Móbella	1,20m

Fylling að undirstöðum:
Innan í og meðfram undirstöðum skal fylla með vel þjappaðri frostruggri mól eða grús.
Þjöppunarkröfur eru eins og fyrir fyllingu undir undirstöður.

KENNISNIÐ GRUNDUNAR



STEYPUVIRKI

STEYPA

- Almennt:
- Alla steypu skal titra þannig að tryggt sé að steypulög myndi
- eina einsleita samþjappaða heild
- Sigmál steypu skal vera 5-10cm án þjálnefna, en 10-15cm
- með sérvirkum þjálnefnum
- Löftinnihald skal vera 5-6%, mælt rétt fyrir niðurlögn (eftir dælingu ef dælt er)
- Vatnssementstalan skal uppfylla $v/s \leq 0,55$
- Hámarks Kornastærð er 32mm
- Sementsmagn (s) í steypu uppfylli: $300\text{kg/m}^3 < s < 350\text{kg/m}^3$ (t.d. botnplata húss og innveggir sem ekki eru í tærandi umhverfi)
- Sérskilyrði fyrir steypu í útveggjum og botnplötu í bílskúr sem verða fyrir tæringaráhrifum eru: $350\text{kg/m}^3 < s < 400\text{kg/m}^3$ og $v/s \leq 0,50$

- Sérvirk þjálnefni má einungis nota eftir að búið er að blanda loftblendi í steypuna. Þjálnefni skulu viðurkennd af bygginga- yfirvöldum og skal fylgja leiðarvísium í hvívetna við notkun Framkvæmdaflokkur er B

- ÍST10 GILDIR UM ÖLL ÖNNUR ATRÍÐI STEYPUVINNU EN
- HÉR ERU UPP TALIN

Brotþölsflokkar:
Ekki má nota lægri brotþölsflokka en skv. eftirfarandi töflu:

Byggingarhlutar	Flokkur
Grófsteypa, t.d. þrifalag undir undirstöður	C16
Perlusteypa, t.d. ásteypulag ofan á holpl.	C30
Undirstöður	C25
Sjálfberandi plötur og plötur á fyllingu	C35
Útveggir	C30
Innveggir	C25
Önnur steypa	C30

Aðalhönnuður

Útg.	Dags.	Skýring	Br.af.
------	-------	---------	--------

Verkefni:
Langirimi 56

Hönnuðana:
Grimmsnes og Grafningshreppur

Verkefni:
Frístundahús

Landnúmer: L235654 Staðgreið: STF1211738

Sökkul teikningar

Hannað af: Vigfús Halldórsson	Matshlut: 01
Teknað af: Vigfús Halldórsson	Mælikvarði: 1:50 / 1:20
Yfirfað af: Sæmundur Óskarsson	Dagsetning: 08-08-2023

Samþykkt: F:\Vigfús Halldórsson\Undirskrift\Undirskrift hvítt undirleg.JPG

BALSI EHF
Kt. 431199-2469
Teiknistofa / Tæknibíónumsta

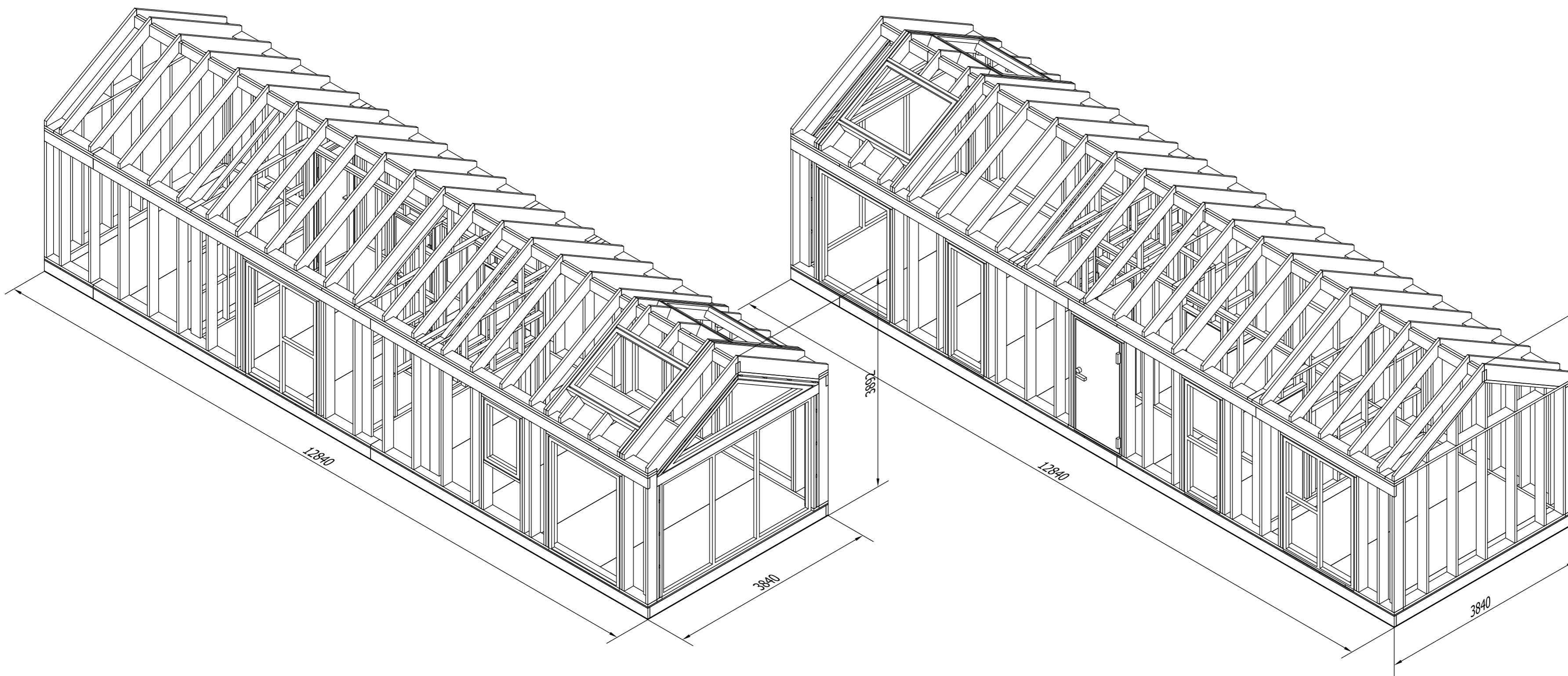
Vigfús Halldórsson
100760-5849
Byggingafræðingur BFI
Heiðarbrún 16, 810 Hveragerði
8988923 / vigfus@balsi.is

23-58
Verkefni:

B101
Númer:

Útgáfa

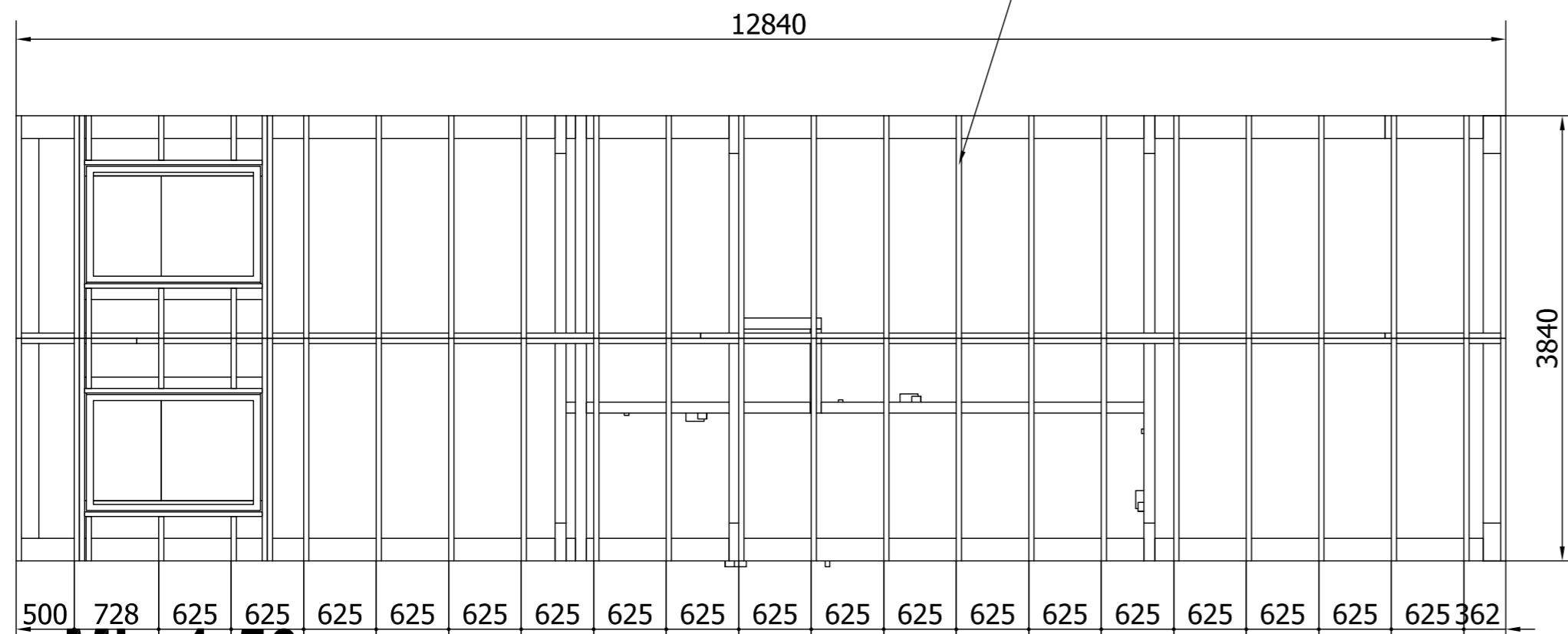
Hönnuður áskilur sér allan rétt á teikningum - ©2023 Ökun er háð skriflegu samþykki



Þrívídd Veggeininga. Mk. 1:50

Þakplan mál 1:50

45x245 C24



Þakplan Mk. 1:50

Efni í innveggjagrindum er 45x180 styrkleikaflokkaður burðarviður. Mesta millibil á milli stoða er 600mm en 1200 mm milli lausholta.

Almennt er grindum fest saman með tréskrúfum 6x120 stk. í hvern stoðarenda. Skilgreindar innveggjagrindur eru krossviðarklæddar öðru megin með 13mm furukrossvið sem er festur með rífluðum skotsaum c/c 150.

Útveggjagrindur eru klæddar að utan með 9mm OSBkrossvið
 INNVEGGJAGRINDUM ER FEST NIÐUR MEÐ 1/2/120 MÚRBOLTUM +30/30 SKINNA,
 C/C 600 OG HVERGI MINNA EN 100MM FRÁ OPI(HURÐAGATI, VEGGENDA)

OSBkrossvið neqlur niður með 3x45mm saum (æskilegt að nota skotsaum) c/c 150mm. Ath að hafa alltaf samskeyti á stoð. miðað er við að krossviður sé límdur á stoðir með t.d upat -300 límkitti

TRÉVIRKI

Almennt
 Burðarviðir:
 Styrkleikaflokkur er DK18 fyrir furu og greni nema annað sé sérstaklega tilgreint.
 Styrkleikaflokkur er L40 fyrir límré.
 Ísteypta sperruenda og annan óvarinn við skal verja með tveimur umferðum af viðurkenndum grunnfúavörn.
 Setja skal asfaltþappa á milli þegar timbur leggst að steypu.

Þakklæðning:

Þak klæðist 25x150mm furuborðum, og skal skeyta skammhlíð á sperrum. Negling er skotnaglar 28/65 með lími (eða 31/75 án líms) í c/c80 1m frá köntum (þakkanti, gratsperrum og mæni) en annars c/c150.
 Ofan á borðaklæðningu kemur asfaltþappi. Hefta skal þappa við klæðningu þar sem pappalög skarast (lágmarksskörung 10cm) og komi plastborði undir hefti
 Ef efsta lag þakklæðningar er bástúl (galv. eða aluzink) skal það neglast við borðaklæðningu með heitgalvanhúðuðum kambþaksaum 4,2/65 með gúmmíþéttingu. Neðstu naglar skulu vera 10cm frá þakbrún, og skal víxla höglum um 15cm og telst það ein röð. Síðan eru raðir með 60cm upp (alltaf víxlun um 15cm). Frá göflum og gratsperrum skal bæta við naglaröð á milli þessara sem fyrr eru taldar og skulu þessar naglaraðir ná 1,0m inn á þakið. í fremstu 2 röðum skal neglt í hverja hábáru en annars í aðra hverja hábáru. Plötur skarist um a.m.k. 1½ báru. Aukanagli komi milli naglaraða á plötusamskeytum. Vixla skal neglingu milli raða þannig að naglar komi í allar báru

Aðalhönnuður

VÍGFÚS HALLDÓRSSON kt. 100760-5849

Útg. Dags. Skýring Br.af.

Verkefni:

Langirimi 56

Héimilisfang:

Grímsnes og Grafningshreppur

Verkefni:

Fristundahús

Landnúmer: L235654 Staðgreinir: STF1211738

Þakplan og þrívídd af burðarkerfi

Hannað af: Vigfús Halldórsson Málshúit: 01

Teknað af: Vigfús Halldórsson Málkvarit: 1:50 / 1:20

Yrkjandi af: Sæmundur Óskarsson Dagssetning: 08-08 2023

Samþykkt:

BALSI EHF  Vigfús Halldórsson
 kt. 431199-2469 100760-5849
 Teiknistofa / Tæknibíónumsta Byggingafræðingur BFI
 Heiðarbrún 16, 810 Hveragerði
 8988923 / vigfus@balsi.is

23-58

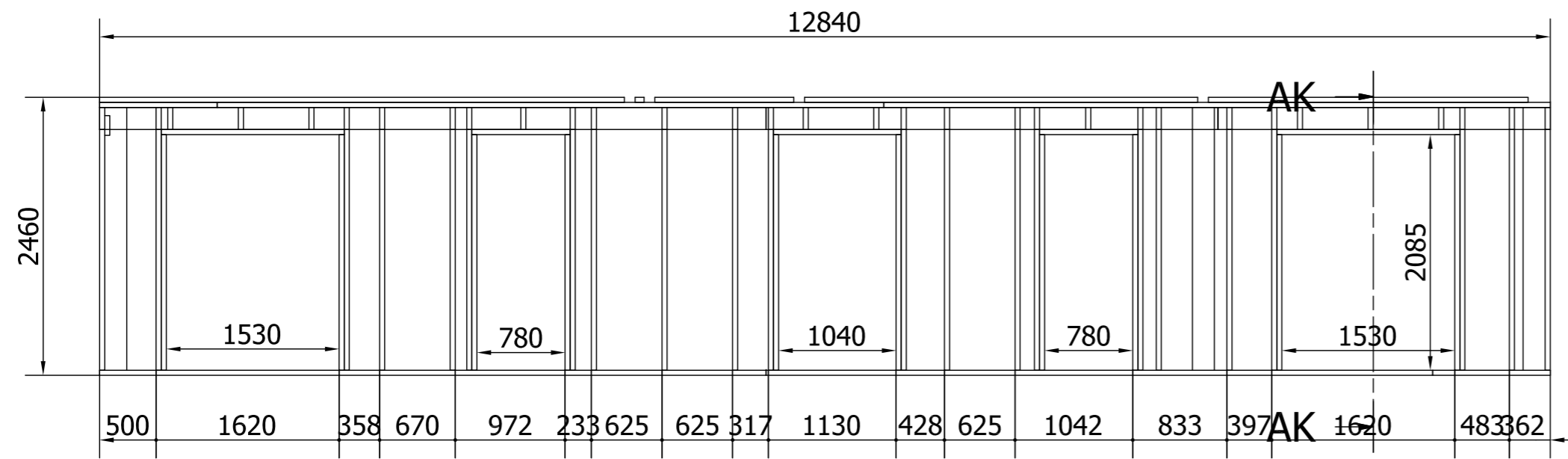
Verknúmer:

B101

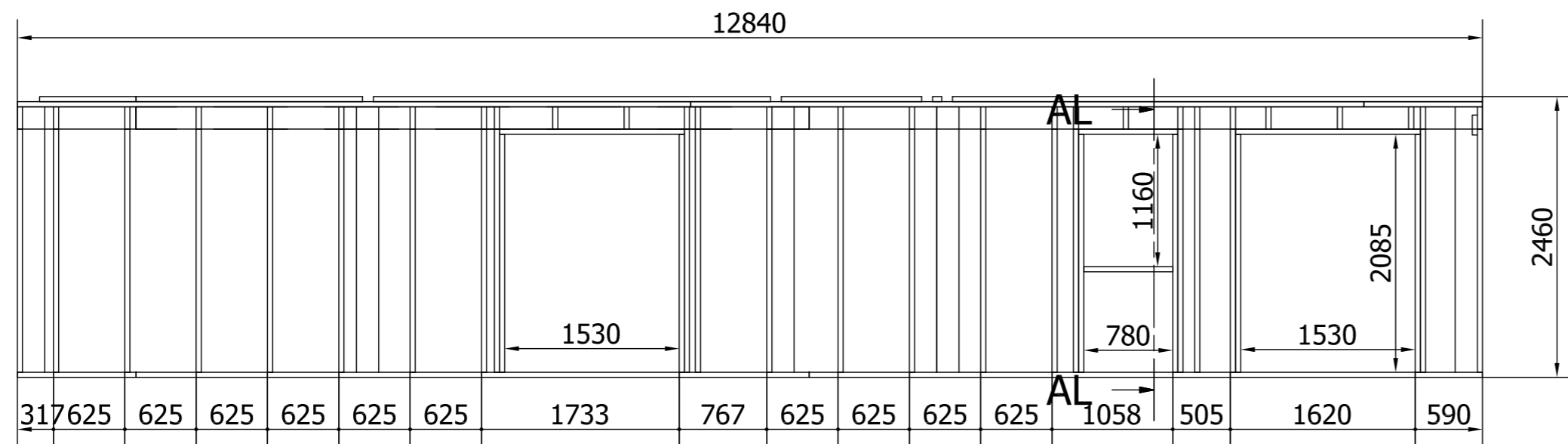
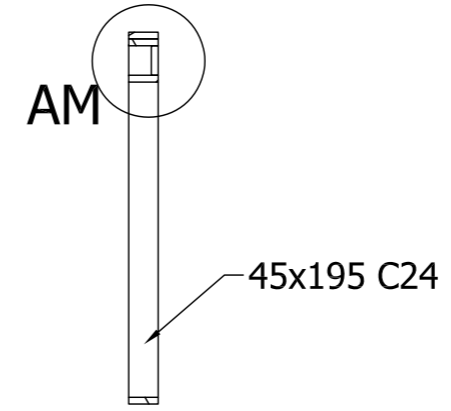
Númer: Útgáfa

Hönnuður áskilur sér allan rétt á teikningum - fjölbildun er háð skriflegu samþykki

Veggjagrindur mál 1:50



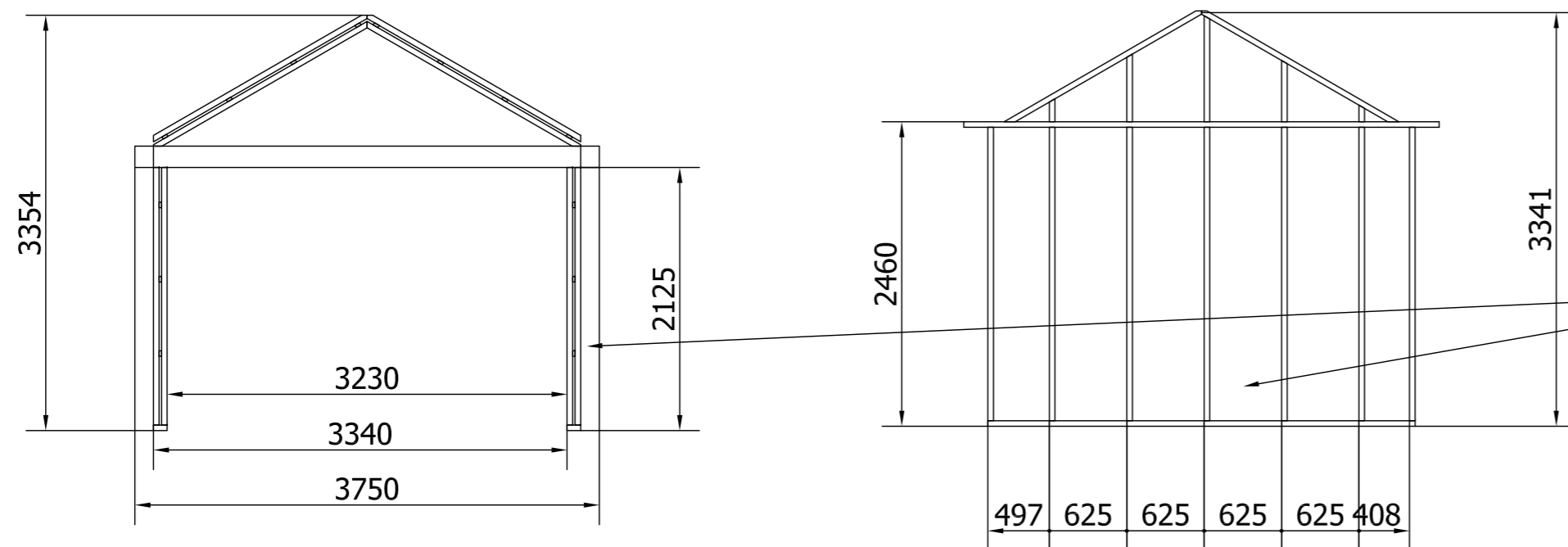
AK-AK (1 : 50)



AL-AL (1 : 50)

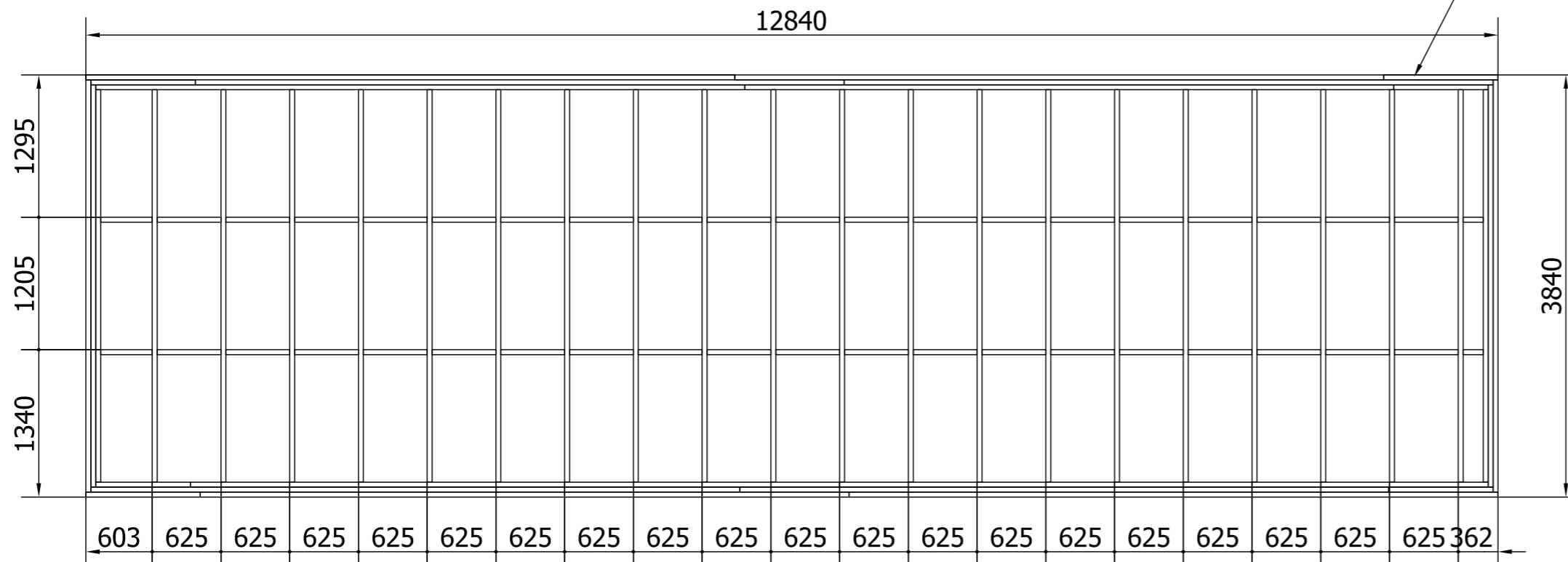


Veggjagrindur mál 1:50



45x195 C24

Veggjagrindur mál 1:50



Aðalhönnuður
 Vigfús HALLDÓRSSON kt. 100760-5849

Útg. Dags. Skýring Br.af.

Langirimi 56

Heimilisfang: Grímsnes og Grafningshreppur

Verkegund: Frístundahús

Landnúmer: L235654 Staðgreitt: STF1211738

Veggjagrindur

Hannað af:	Vigfús Halldórsson	Malskúli:	01
Teiknað af:	Vigfús Halldórsson	Mallívarok:	1:50 / 1:20
Yfirráð af:	Sæmundur Óskarsson	Dagsetning:	08-08 2023

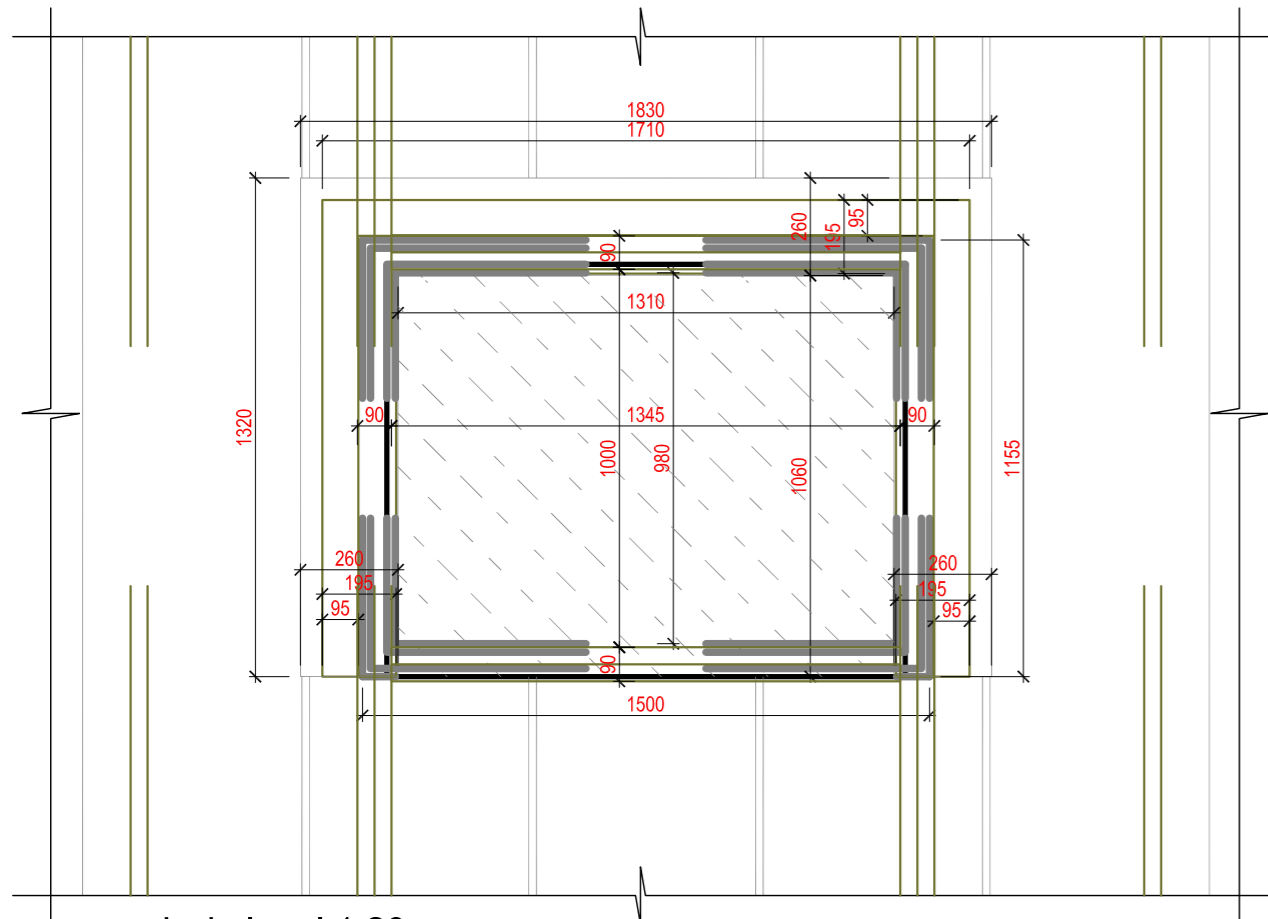
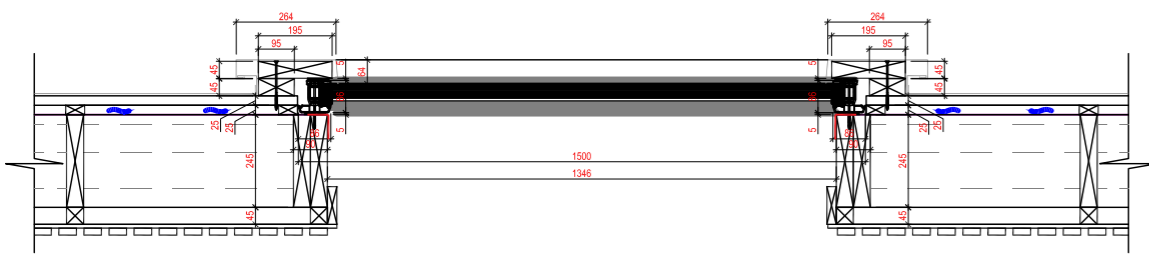
Sambýkt: Vigfús HALLDÓRSSON kt. 100760-5849

BALSI EHF  Vigfús Halldórsson
 100760-5849
 Byggingafræðingur BFI
 Kt. 431199-2469
 Teiknistofa / Tæknibíónumsta Heiðarbrún 16, 810 Hveragerði
 8988923 / vigfus@balsi.is

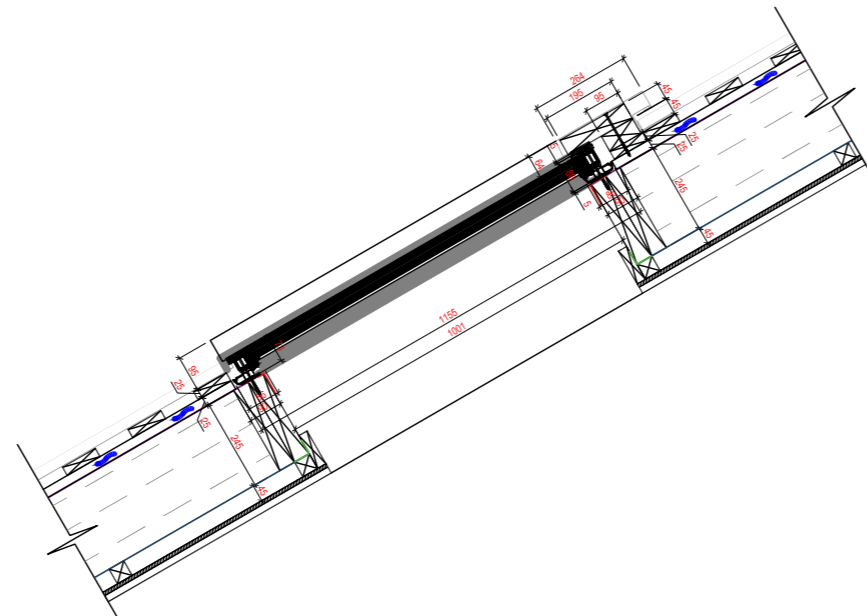
23-58 **B101**

Verknúmer: Útgáfa

Hönnuður áskilur sér allan rétt á teikningum - Önnur er háð skriflegu samþykki



Þakgluggi 1:20



Gólf		
Tegund	Deili	Texti
P-1		Gólf uppbygging í þurr rýmum 1. Parket eða annað gólfefni 2. OSB 3 plata, 22mm; 3. Rakavarnarlag 4. Grind, 45x195mm, s.600mm; 5. Rockwool einangrun ($\lambda D = 0,035$ W/mK), 2x100mm 6. OSB 3 plata - 12mm; 7. Tjöru plata; 22mm -- 195mm 200mm 12mm --
P-1*		Gólfuppbygging fyrir votrymi 1. Flísar eða annað gólfefni. teygjanlegt flíslím + rafmagns hita mottur 3. Vatnsheld filma 4. OSB 3 plata, 22mm; 5. Rakavarnarlag PEFIL 200; 6. Gólfþiti, 45x195mm, s.600mm; 7. Einangrun Rockwool ($\lambda D = 0,035$ W/mK), 2x100mm 8. OSB 3 plata, 12mm; 9. Tjöruplata; -- 22mm -- 195mm 200mm 12mm --
Þak		
Tegund	Deili	Texti
J-1		Þakuppbygging 1. RUUKKI Þakklæðning - 32x475mm; 2. Þundun / láréttir listar c/c 200mm, 25x100mm; 3. Listar 25x50mm ofan á sperru 4. Þundunardúkur Ampatop Aero plus; 5. Sperra, 45x245mm, s.600mm; 6. Einangrun Rockwool ($\lambda D = 0,035$ W/mK), 2x100mm 7. Rakavarnarlag Ampatex DB 90; 8. Rafmagnsgrind, 45x45mm, s.600mm; 9. Hljóðdempanði panill - 20x600mm; 32mm 25mm 25mm -- 245mm 250mm 45mm 20mm

Vegggluti		
Tegund	Deili	Texti
S-1		Útveggur með Ruukki áferð 1. Ruukki stálklæðning - 32x475mm; 2. Þundun / láréttir listar c/c 400mm, 25x100mm; 3. Þundun / láréttir listar 25x50mm; 4. Þundunardúkur Ampatop Aero plus; 5. OSB 3 plata - 12,0 mm; 6. Grind 45x195mm 7. Rockwool einangrun ($\lambda D = 0,035$ W/mK), 2x100mm; 8. Rakavarnarlag 9. Listar, 45x45mm, s.600mm; 10. Huntonit Pro vegg plata - 11x620mm; 32mm 25mm 25mm -- 195mm 200mm -- 45mm 11mm
S-2		Útveggur í blautrymum 1. RUUKKI Clasic stálklæðning - 32x475mm; 2. Þundun / láréttir listar c/c 400mm, 25x100mm; 3. Þundun / láréttir listar 25x50mm; 4. Þundunardúkur Ampatop Aero plus; 5. OSB 3 plata - 12,0 mm; 6. Grind 45x195mm 7. Rockwool einangrun ($\lambda D = 0,035$ W/mK), 2x100mm; 8. Rakavarnarlag 9. Listar, 45x45mm, s.600mm; 10. OSB 3 plata - 12mm; 11. FIBO veggjakerfi, 11x620mm; 32mm 25mm 25mm -- 195mm 200mm -- 45mm 12mm 11mm

Útveggir 1:20

Vegggluti		
Tegund	Deili	Texti
Si-1		Inniveggir 1. Huntonit Pro vegg plata - 11x620mm; 2. Grind, 45x95mm; 3. Rockwool einangrun ($\lambda D = 0,035$ W/mK), 100mm; 4. Huntonit Pro veggplata - 11x620mm; 11mm 95mm 11mm
Si-1*		Innveggir fyrir votrymi 1. Huntonit Pro vegg plata - 11x620mm; 2. Grind, 45x95mm; 3. Rockwool einangrun ($\lambda D = 0,035$ W/mK), 100mm; 4. OSB 3 plata - 12mm; 5. FIBO vegg panel kerfi, 11x620mm; 11mm 95mm 12mm 11mm

Innveggir 1:20

Aðalhönnuður
 Vigfus Halldórsson kt. 100760-5849

Útg. Dags. Skýring Br.af.

Verkefni:
Langirimi 56

Heimilisfang:
Grímsnes og Grafingshreppur

Verkefngund:
Frístundahús

Landnúmer: L235654 Staðgreiðir: STF1211738

Gólfhiti og neysluvatn

Hannað af: Vigfus Halldórsson Malshluti: 01
 Teiknað af: Vigfus Halldórsson Málkerfi: 1:50 / 1:20
 Yfirfarið af: Sæmundur Óskarsson Dagsgering: 08-08 2023

Samþykkt:
 Vigfus Halldórsson kt. 100760-5849

BALSI EHF
 Kt. 431199-2469
 Teiknistofa / Tæknibíóustað

Vigfus Halldórsson
 100760-5849
 Byggingafræðingur BFI
 Heiðarbrún 16, 810 Hveragerði
 8988923 / vigfus@balsi.is

23-58
 Verkefnúmer:

B101
 Númer:

Útgáfa

Hönnuður áskilur sér allan rétt á teikningum - fjárlöndun er háð skriflegu samþykki