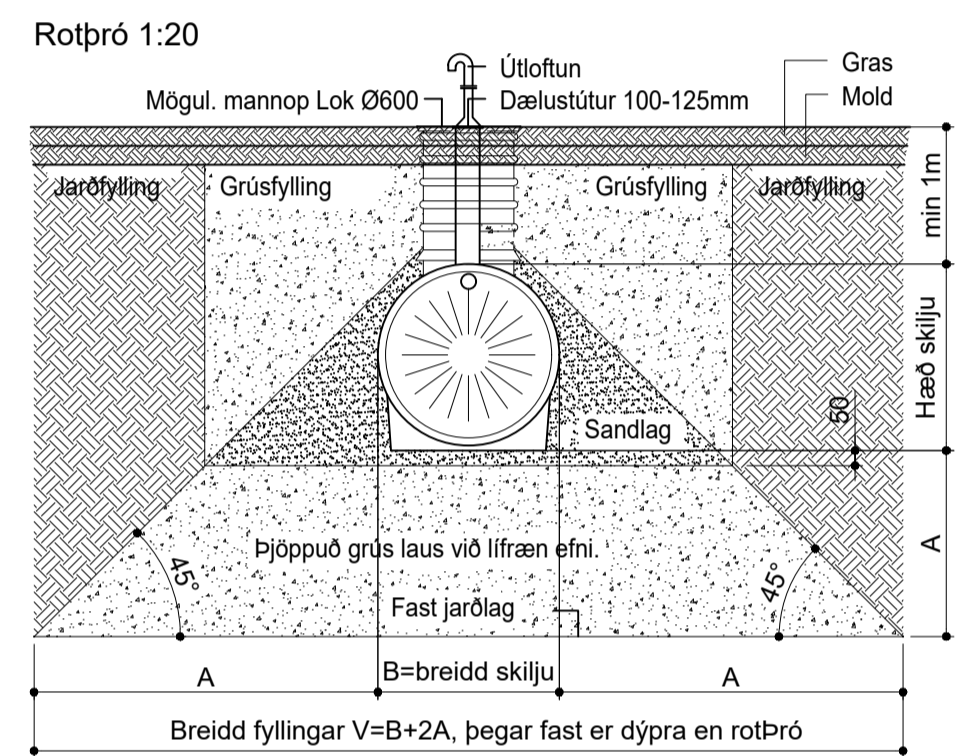
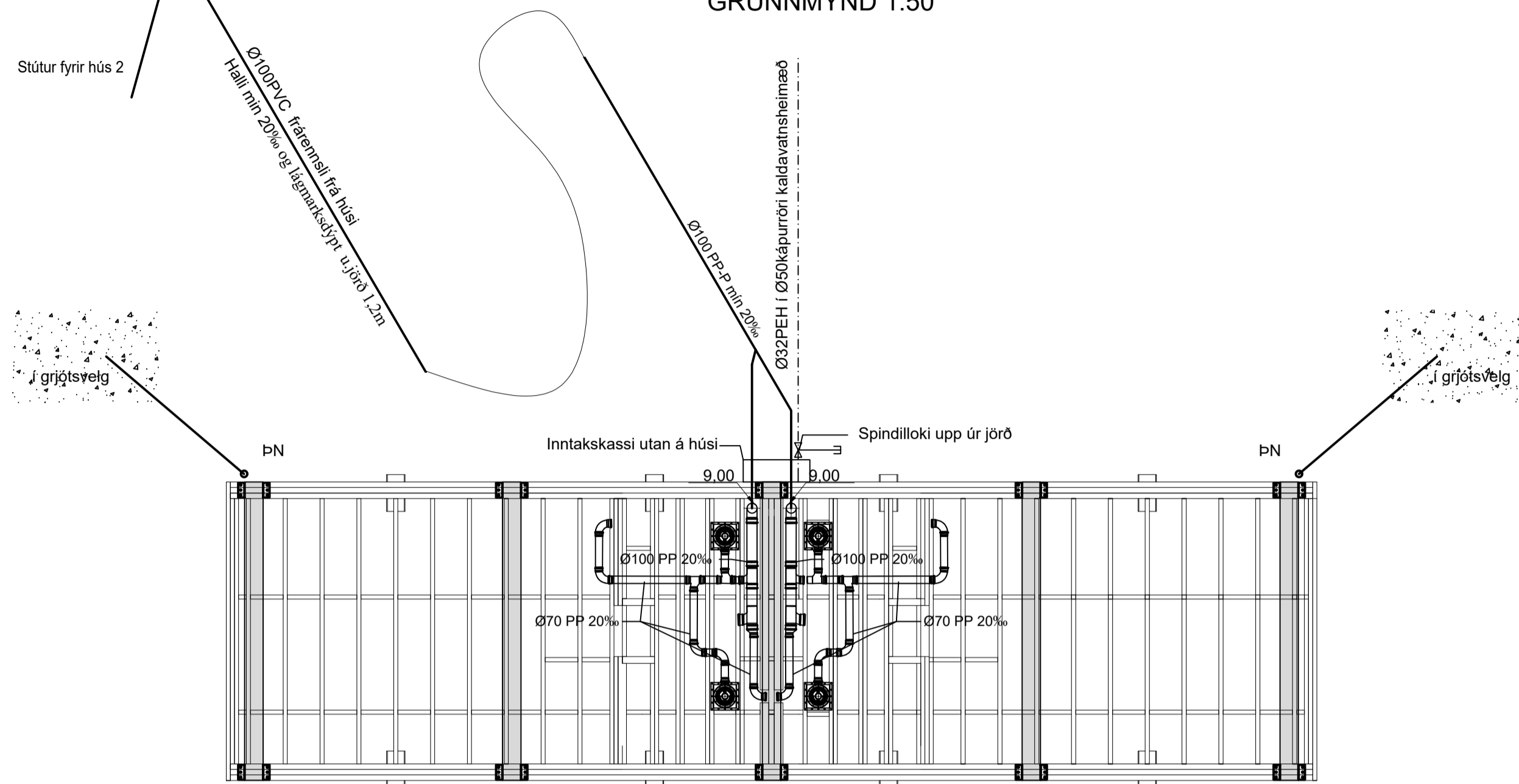
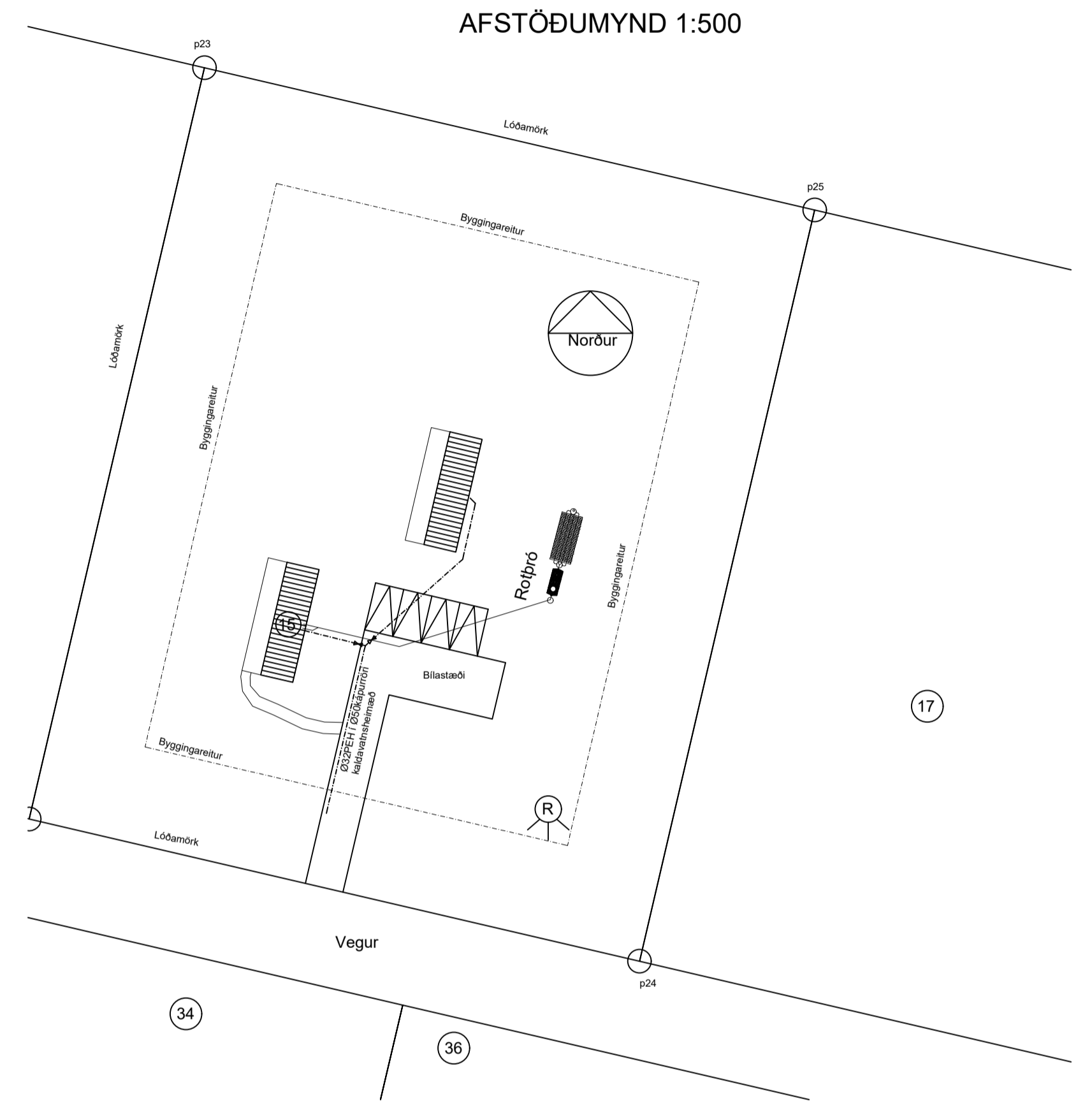
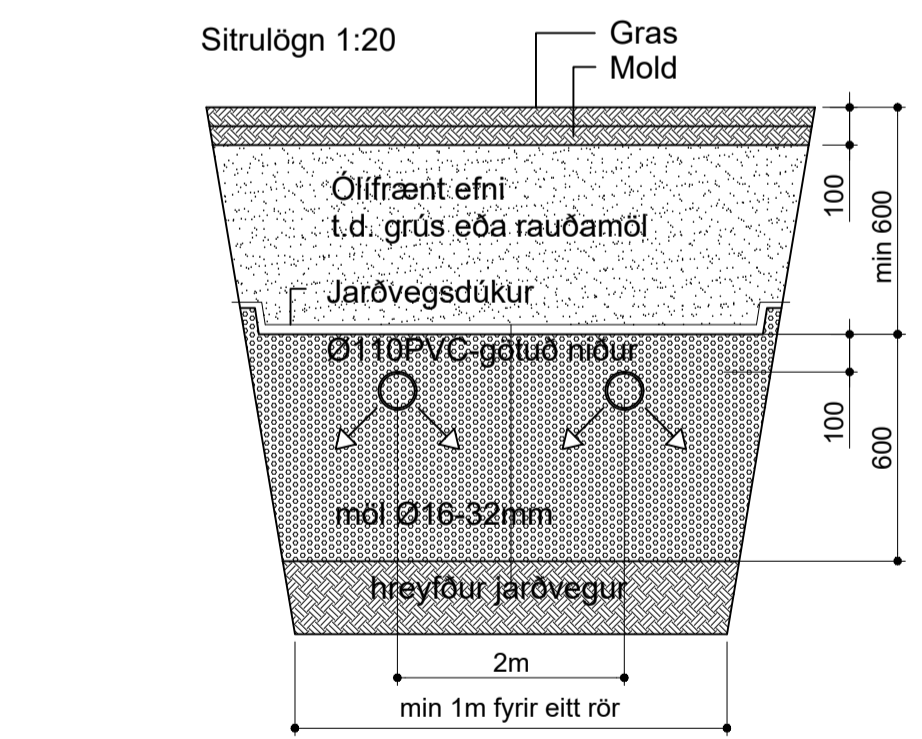


Skyring.: Dæmigerð Rotbró fyrir tvö hús.  
Staðsetning á rotbró og lagnir að henni.: sjá viðeigandi afstöðumynd

GRUNNMYND 1:50



Fjarlægja skal allan lífrænan jarðveg undan þrónni og grafa niður á fast jarðlag. Sé það dýpra en skiljustaðið, skal fylla upp undir hana með ólífrænum jarðvegi, t.d. grús sem vélþjappast í lögum. Síðustu 100 mm skulu vera sandur og skal sandurinn umlíkja belg rotbróar, en þaðan frá og upp að jarðvegfirobóð skal fylla með grús. Jafnframt því að fyllt er þrónni skal hún fyllt af vatn m.a. til að tryggja eðlilega virkni strax.



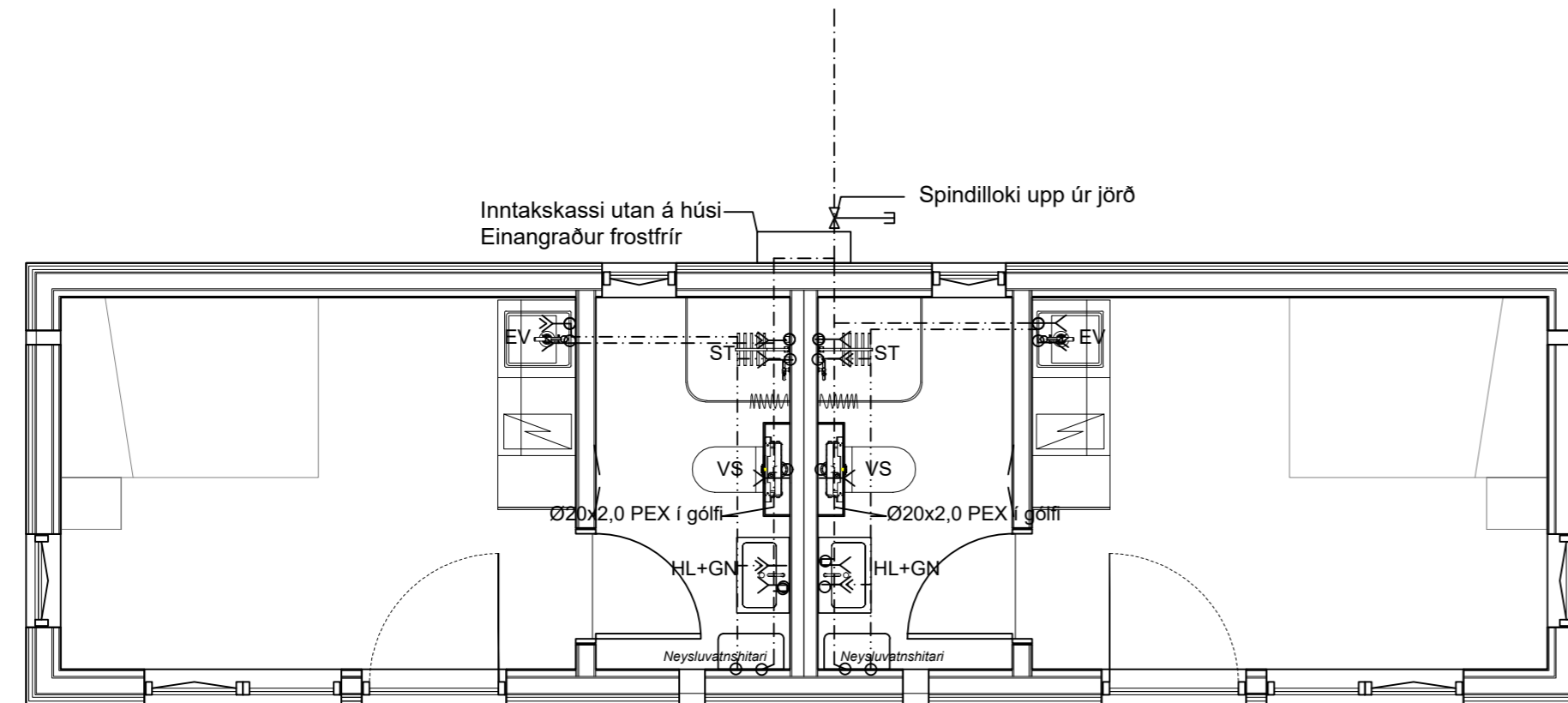
Frárennislagnir.:  
Allt efni skal vera CE-merkt, og eftir atvikum vottað eða hlotið umsögn um efnið sem leyfisveitandi samþykkir og standi staðla og falli að verklagi og sér íslenskum aðstæðum.  
PVC.: er "POLYVYNIL CLORYD" appelsínugult plast af venjulegri gerð SN4 og skulu þau þola jarðvegsálag á allt að 4m dýpi.  
PP-P.: er "(PP) POLYPROPYLEN eða (PVC) POLYVYNIL CLORYD" appelsínugult plast af sérstyrktri (ULTRA) gerð/ rífflað að utan og slétt að innan, SN8 í samræmi við EN1852-1 og skulu þau þola jarðvegsálag á allt að 10m dýpi.  
PEH.: er "POLYETHYLENE" Svört múffusoðin frárennislör með sterki kápu þau skulu þola jarðvegsálag á allt að 10m dýpi.  
PEX.: er "POLYETHYLENE CROSSLINKED" foreinangruð plaströr með vatnsheldri ytri kápu fyrir heitt og kalt vatn, viðurkennt til notkunar í jarðvegi (td. ELIPEX)  
Lögn skal álltaf vera vera í heilu lagi, þ.e. án samskeyta milli tenngpunkta.  
ST.: er steyptr múffurör af venjulegri gerð sett saman með þartilgerðum gúmlíringjum.  
Öll vinna og frágangur við frárennislagnir skal vera í samræmi við ÍST 68 '2003, og aðra gildandi staðla og reglugerðir.  
Uppgefnir kótar eru botnkótar röra,  
Stokkar fyrir lagnir, (300x300) neðri brún skal vera 10cm undir uppgefnum botnkóta röra. Málsetning á staðsetningu stokka er í miðjan stökk og uppgefnir kótar eru botnkótar röra,

- |       |                               |                  |                      |                               |
|-------|-------------------------------|------------------|----------------------|-------------------------------|
| ===== | Frárennili plast              | BK: Baðkar       | GN: Gólfniðurfall    | BK: Botnkóti                  |
| ----- | Frárennili steypa/PEH/PP-P    | EV: Eldhúsvaskur | GNL: GN m.lyktarlöku | BR: Brunnur                   |
| ----- | Regnvatn plast                | HL: Handlaug     | HR: Hreinsistútur    | GK: Gólfkóti                  |
| ----- | Regnvatn steypa/PEH/PP-P      | ST: Steypibað    | SA: Auka fallstammi  | NF: Niðurfallsbr. m.sandfangi |
| ----- | Jarðvatnslögn plast           | SV: Skolvaskur   | SN: Svalaniðurfall   | NFV: Niðurfallsbr. + Vatnslás |
| ----- | Jarðvatnslögn steypa/PEH/PP-P | UP: Uppþvottavél | Sx: Fallstammi númer | TK: toppkóti                  |
| ----- | Kaldavatnshelmeað             | VS: Vatnssalerni | PN: Þakniðurfall     |                               |
| ----- |                               | PS: Þvagskál     |                      |                               |
| ----- |                               | PV: Þvottavél    |                      |                               |

Áritun hönnunarstjóra  
Þorleifur Eggertsson Kt:040163-4849

Breytingar			LANGIRIMI 15, L237029	BN númer
Nr.	Dags.	Nafn		
			<b>Verkfræðistofa Þráinn &amp; Benedikt</b> Laugavegi 178, 105 Rvk. Sími: 568-7775 Veffang: verkfræðistofa.is Netfang: verkfræðistofa@verkfræðistofa.is	H BS   T HS   S M 1:50/20/500 Nr. PJO1
			Lagnir í jörðu	

GRUNNMYND 1:50



Skýringar Neysluvatnshitari:  
Gegnumsteymishitari 27kW fyrir heitt vatn í vaska og sturtu.  
Hita skal vatn allt að 65°C

Skýring: Neysluvatnslagnir Ál/PE-RT

Allt efni skal vera CE-merkt, og eftir atvikum vottað eða hlotið umsögn um efnið sem leyfisveitandi samþykkir og standist staðla og falli að verklagi og sér íslenskum aðstæðum.

Vatnslagnarefni að tengigrindum, Ál/PE-RT rör með samstæðum þrýstingjum úr málmí af viðurkenndri gerð skv. DIN E 16833 og DIN 1988

Vatnslagnarefni í gólfum, Ø20x2,0. PEX rör með þrýstingjum af viðurkenndri gerð skv. DIN 16892/93.

Þrýstiprófun plastlagna fyrir neysluvatn.:  
Neysluvatnslagnir skal fylla af köldu vatni og Þær Þrepa-Þrýstiprófaðar með minnst 10bar.  
Heildar próftími er 3klst og skiptist þannig:

Tími liðinn frá upphafi Þrýstiprófs:

- 1) byrja á að setja vatnsþrýsting í 10bar
- 2) eftir 10mín setja vatnsþrýsting aftur í 10bar
- 3) eftir 20mín setja vatnsþrýsting aftur í 10bar
- 4) eftir 30mín skal skrá stöðu á Þrýstimæli
- 5) eftir 60mín skal skrá stöðu á Þrýstimæli

Hér má Þrýstingur mest hafa fallið um 0,6bör frá (4) til (5)

6) eftir 180mín skal skrá stöðu á Þrýstimæli

Hér má Þrýstingur mest hafa fallið um 0,2bör frá (5) til (6)

Ath. mælur sem notaðir eru við prófun skulu vera viðurkenndir og skal vera hægt að greina mjög auðveldlega breytingu um 0,1bar á þeim.

Áritun hönnunarstjóra  
Þorleifur Eggertsson KT:040163-4849

Breytingar			LANGIRIMI 15, L237029	BN númer
Nr.	Dags.	Nafn		
			<b>Verkfræðistofa Þráinn &amp; Benedikt</b> Laugavegi 178, 105 Rvk. Sími: 568-7775 Vefang: verkfraedistofa.is Netfang: verkfraedistofa@verkfraedistofa.is	H <b>BS</b>   T <b>HS</b>   S
				M <b>1:50</b>
				Nr. <b>P101</b>
			Neysluvatnslagnir	Dags. <b>10.09.2024</b>
				080149-3609
				Benedikt Skarphéðinsson