

LEYNIGATA 2, GRÍMSNESI

Leynigata 2, mhl 01 og 02
Landeignanúmer: L233253
Staðgreinir: 8719-1-56010040
Fasteignanúmer: F2521135

Uppbygging og efni

Undirstöður og botnplata
Undirstöður og botnplata er steinsteypd á hefðbundin hátt.
Undir botnplötu og innan á sökkulveggi komi 100mm EPS einangrun.
Gólfhitakerfi innsteypt í botnplötu.
U gildi botnplötu er 0,2.

Veggir
Timburgrind útveggja er 45x150mm fura, klædd að utan með OSB/3 9mm krossvið.
Után á lóðréttar stoðir útveggja 45x45mm lóðréttar og láréttar lektur.
Útveggir eru svo klæddir að utan með 21mm standandi dökkri/svartrí panel klæðningu. Að innan er rakavarnarlag utan á einangrun, afréttingargrind/rafmagnsgrind 45x45mm og að lokum klætt með gipsi.
Einangrun í útveggjum er 145mm steinull með varmaleiðni tölu minni en 0,38 W/m2K.
U gildi útveggja er 0,3.
Allir gluggar eru ál-tré gluggar. Gler í glugga verður Argonfyllt sólvamargler með varmaleiðni tölu minni eða jafnt og 1,0 W/m2K.
Gler í gólfstöðum gluggum skal vera lagskipt öryggisglas. Það á einnig við um glerhurðir.

Þak
Þak er hefðbundið einhalla sperruþak 45x225mm c/c 600. Einangrun í þaki verður á milli sperra með 220mm þakull. Ofan á þaksperrur kemur 25x150mm furu borðaklæðning, þakpappi 2 lög bræddur og bárujárni ofan á. Fyrir neðan einangrun kemur rakavarnarlag, þá 12mm OSB plötuklæðning, raflagnagrind klætt með gipsplötuklæðningu.
Þakhalli er 7°. Loftun þaksins skal vera amk. 1000 mm2 á hvern fermeter þakflatar skv. gr. 10.5.5. í byggingareglugerð og er loftun gerð með rörum c/c 60 í hvert bil. Loftunarbíl 45mm.
Yfir hluta verandar mhl 01 er undir þaki og er svokallað B-rými með rýmisnúmer 0102 og 0103 og eru skráð í skráningartöflu að stærð 13,3m2 og 2,7m2 eða samtals 16,0m2 að stærð.

Lagnir
Húsið er upphitað með gólfhitakerfi (hitaveita). Neysluvatn er rör í rör kerfi.
Húsið er loftræst með náttúrulegum hætti eða með opnanlegum fögum en öll rými í húsinu eru með slík fyrir utan geymslu í mhl 02 og er það rými loftræst.
Vélræn loftræsting er í eldhúsi skv. byggingareglugerð.

Rotþró
Rotþró skal komið fyrir innan byggingarréits skv. teikningu að stærð amk 2200 lítra.

Sorp
Sorp skal skilað skv. reglum sveitafélags hverju sinni.

Auðkenni um staðsetningu fristundarhúss sem gefa má upp til neyðarlínu skal vera utandyra áútvegg.

Brunavarnir
Slökkvitæki er staðsett í við innganga í báðum húsum. Björgunarop eru í öllum svefnherbergjum skv reglugerð og eru þau hliðarhengd.
Reykskynjar skulu vera í hverju herbergi.
Reykskynjarar í mhl 02 skulu vera samtengdir reykskynjara í húsi mhl 01.
Útveggir eru klæddir með klæðningu í flokki 1 þétt upp að einangrun.
Loft og veggjaklæðningar verða amk í flokki 2.

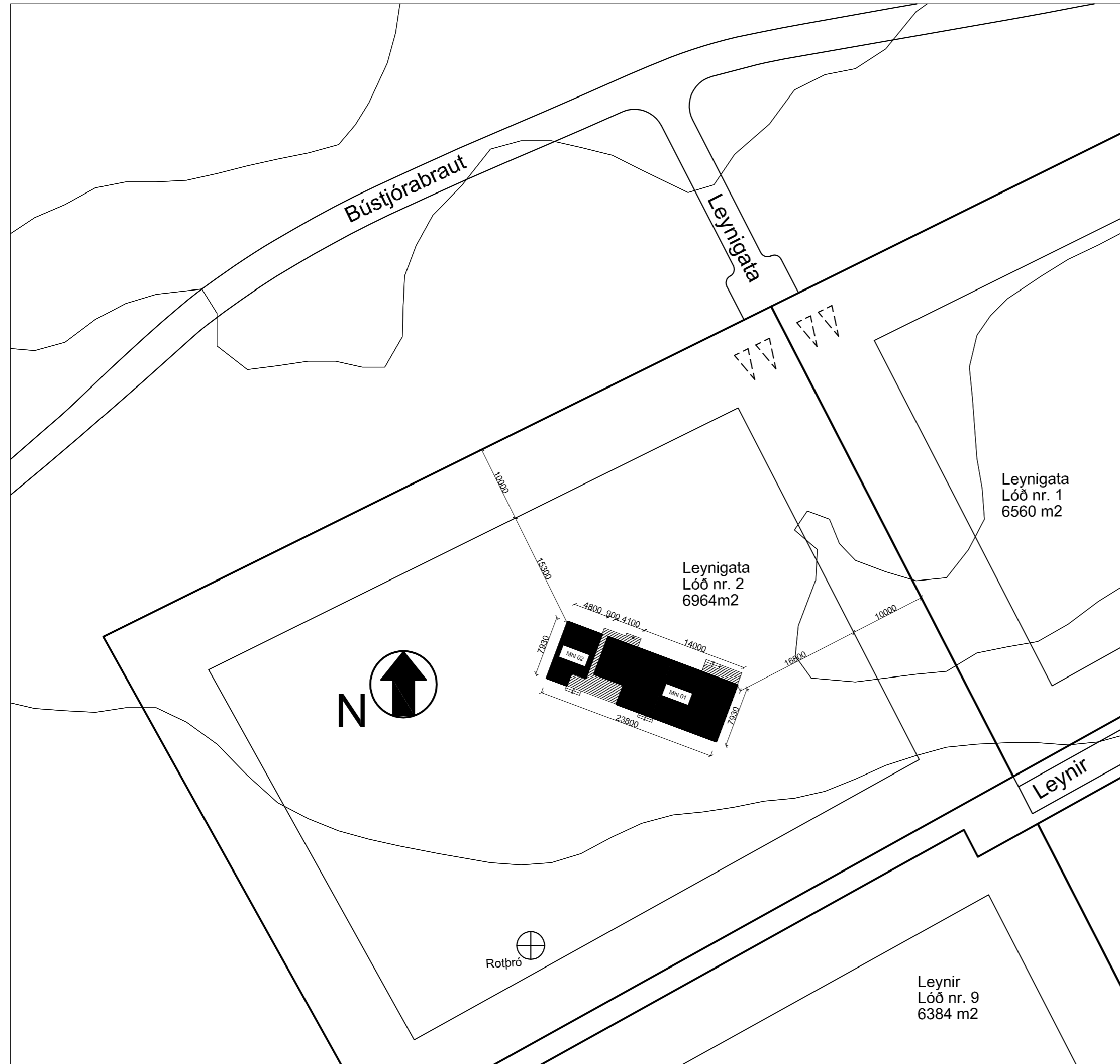
Litaval húsa skal vera samræmt og gert í samráði við aðalhönnuð.

U-gildi byggingarluta skal vera eftirfarandi eða betra:

Þak.....0,2 W/m2K
Útveggur.....0,3 W/m2K
Gluggar.....2,0 W/m2K
Gler.....1,0 W/m2K
Hurðir.....3,0 W/m2K
Gólf á fyllingu.....0,2 W/m2K
Gólf að óupphituðu rými.....0,3 W/m2K
Gólf að útilofti.....0,2 W/m2K

Sjá varmatapsútreikninga í fylgiblöðum erindis.

Skýringar:
BO = Björgunarop
LR = Loftræsting
R = Reykskynjari
HSL = Handslökkvitæki
GN = Gólfniðurfall



AFSTÖÐUMYND 1:500

Hús	Stærðir
Brúttó flatarmál mhl 01	94,1m2
Brúttó flatarmál mhl 02	34,4m2
Samtals	128,5m2
Flatarmál B rýma mhl 01	37,5m2
Brúttó rúmmál mhl 01	299,7m3
Brúttó rúmmál mhl 02	107,7m3
Samtals	407,4m3
Lóðarstærð	6964m2
Nýtingarhlutfall	0,02
Fjöldi bílastæða	2

Breyting: Dags: Lýsing:

ARKITEKTASTOFAN AUSTURVÖLLUR
FLÚÐASEL 66, 109 REYKJAVÍK Sími:698-6930

KRISTJÁN BJARNASON
BYGG.FR, BFI s: 698-6930
Kt: 120369-5479
Kristjanarc@gmail.com
arkaust@mmedia.is

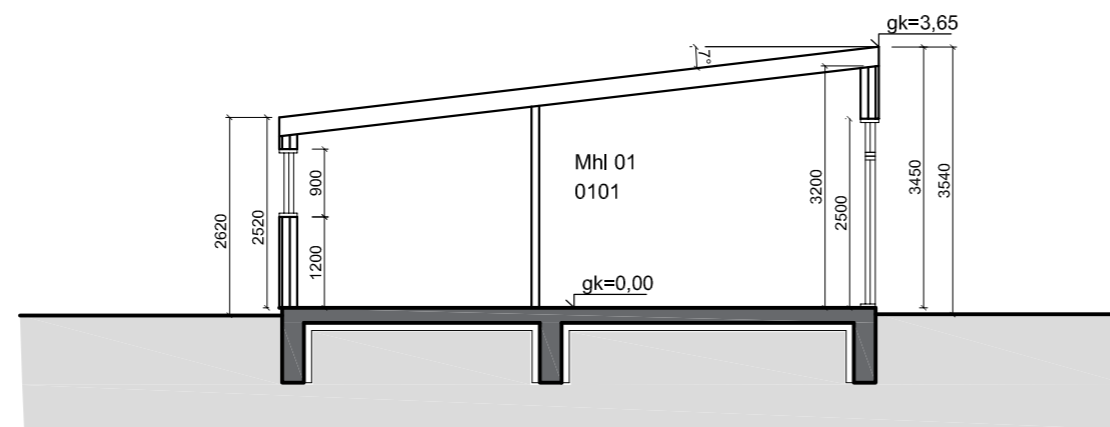
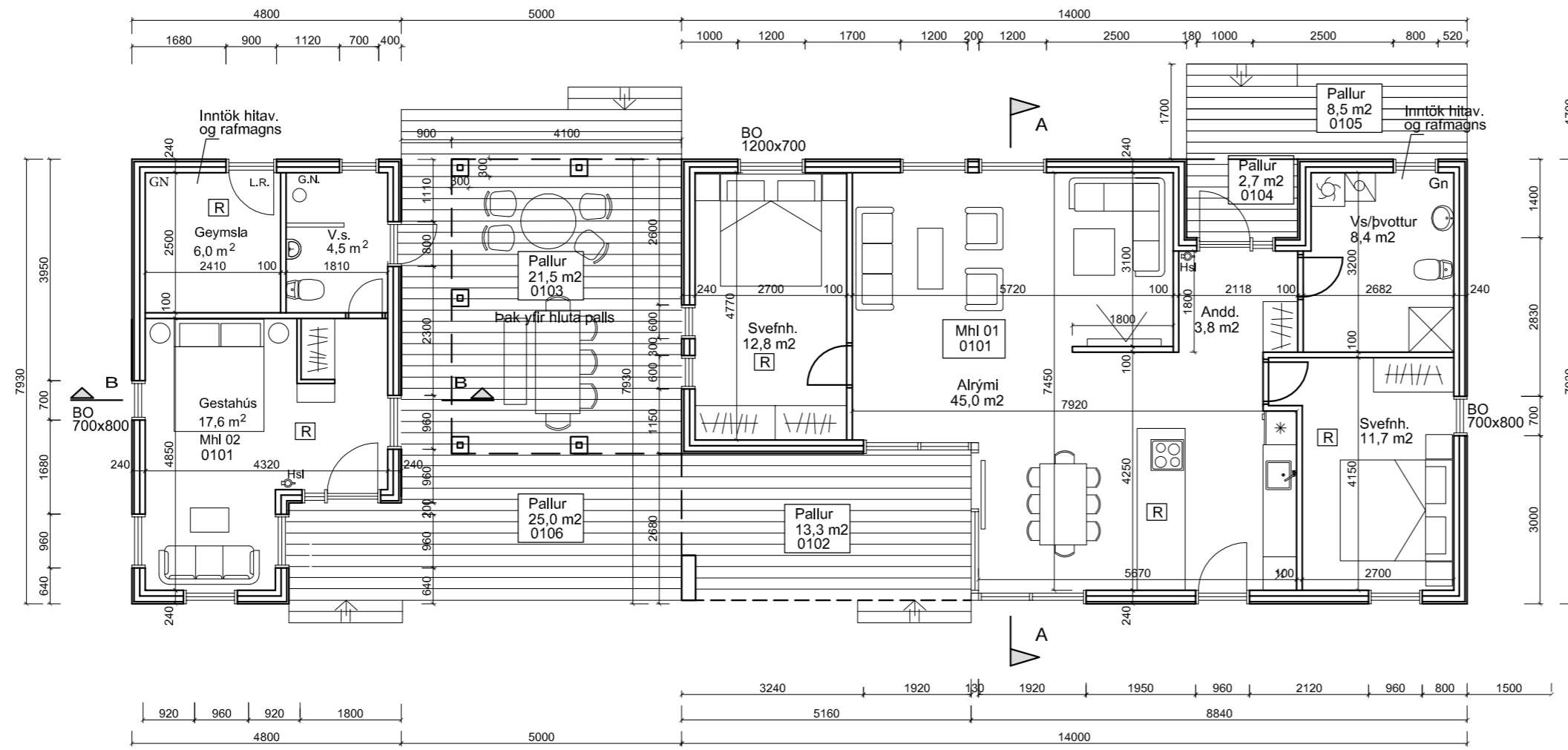
VERKEFNI: **LEYNIGATA 2, MHL 01 OG 02**
GRÍMSNESI

TEIKNING: **AFSTAÐA - BYGGINGARLÝSING**

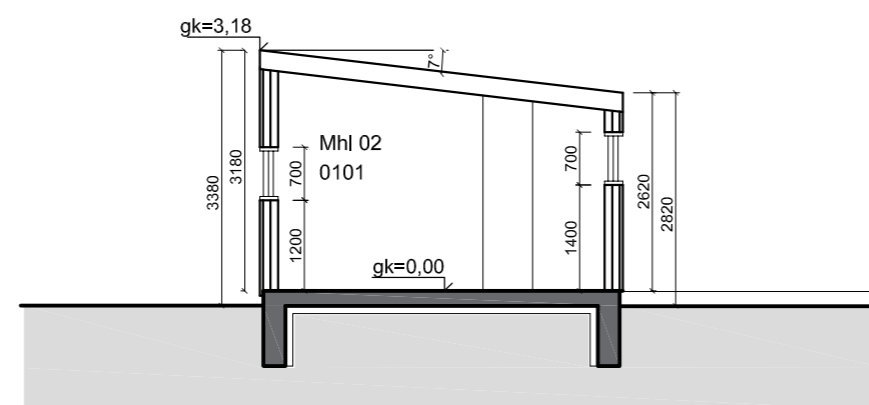
DAGS/TEIKNAD: 12.06.2022 / KB
SIGN: BREYTING:

M/ÆLIKV: 1:500
VERK NR: **A566**
TEIKN NR: **101**

LEYNIGATA 2, GRÍMSNESI



Snið A-A



Snið B-B

Breyting: Dags: Lýsing:

ARKITEKTASTOFAN AUSTURVÖLLUR
FLÚDASEL 66, 109 REYKJAVÍK Sími:698-6930

KRISTJÁN BJARNASON
BYGG.FR, BFI s: 698-6930
Kt: 120369-5479

Kristjanarc@gmail.com
arkaust@mmedia.is

VERKEFNI: **LEYNIGATA 2, MHL 01 OG 02**
GRÍMSNESI

TEIKNING: **GRUNNMYND - SNIÐ**

DAGS/TEIKNAD: 12.06.2022 / KB BREYTING:

MÆLIKV: 1:100

VERK NR: **A566**

TEIKN NR: **102**

LEYNIGATA 2, GRÍMSNESI

MHL 02

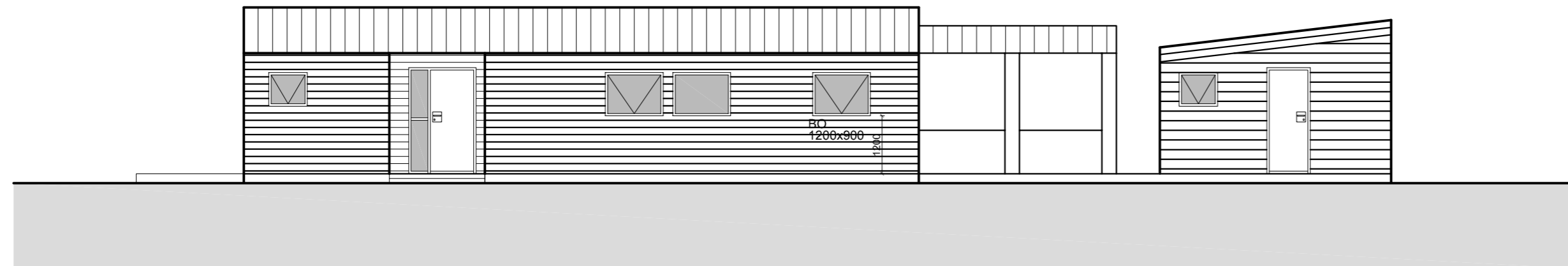
MHL 01



ÚTLIT SUÐ-VESTUR

MHL 01

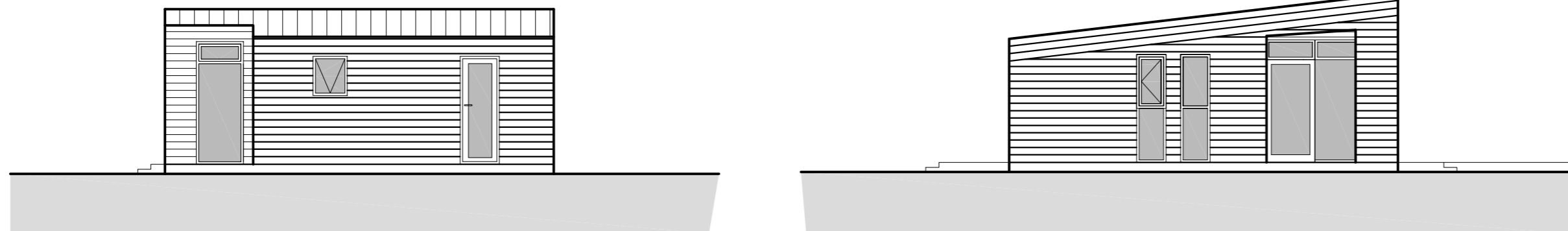
MHL 02



ÚTLIT NORD-AUSTUR

MHL 02

MHL 01

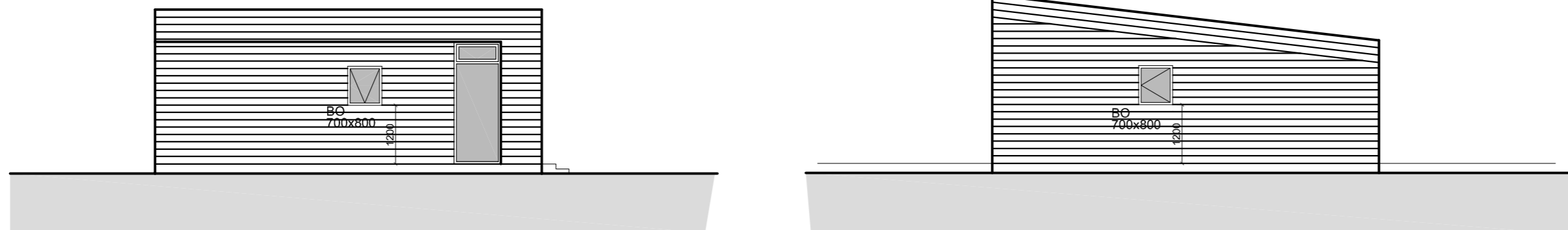


ÚTLIT SUÐ-AUSTUR

ÚTLIT NORD-VESTUR

MHL 02

MHL 01



ÚTLIT NORD-VESTUR

ÚTLIT SUÐ-AUSTUR

Breyting: Dags: Lýsing:

ARKITEKTASTOFAN AUSTURVÖLLUR
FLÚÐASEL 66, 109 REYKJAVÍK Sími:698-6930

KRISTJÁN BJARNASON
BYGG.FR, BFI s: 698-6930
Kt: 120369-5479

Kristjanarc@gmail.com
arkaust@mmedia.is

VERKEFNI: **LEYNIGATA 2, MHL 01 OG 02**
GRÍMSNESI

TEIKNING: **ÚTLIT**

DAGS/TEIKNAD: 12.06.2022 / KB BREYTING:

SIGN:

MÆLIKV:
1:100

VERK NR:
A566

TEIKN NR:
103

LEYNIGATA 2, GRÍMSNESI

Skráningartala: Leynigata 2, Grímsnesi.				Skrásetjari: Kristján Bjarnason														
Landeignanúmer: L233253				Kennitala: 120369-5479														
Matshlutanúmer: 01				Dags: 6/13/2022														
Prenta				Útgáfa: 5.00														
Uppskipting og lýsing				Stærðir														
D0	D1	D2	D3	D4	D5	D5M	D6	D7	D8	D9	D10a	D10b	D11	D12	D13	D14	D15	
Lokun	Rými hæð-röð	Notkun texti	Höfuð-fokkun	Eignar-hald	Botnflatur m²	Milliflatur m²	Stigar m²	Op m²	Brúttóflatur m²	Brúttóflatur sh < 1,8	Salarhæð min	Salarhæð max	Brúttó rúmmál m³	Nettóflatur m²	Birt flatarmál m²	Reiknitala skiptarúmmáls	Skipta-rúmmál m³	
Matshluti					94.1	0.0	0.0	0.0	94.1	0.0			299.7	18.8	82.0	94.1		316.180
Botn					94.1	0.0	0.0	0.0	94.1	0.0			280.9	18.8	82.0	94.1		316.180
1. Hæð					94.1	0.0	0.0	0.0	94.1	0.0			280.9	18.8	82.0	94.1		316.180
A	0101	Sumarhús	N	0101	94.1				94.1		2.52	3.45	280.9	18.8	82.0	94.1	2.99	245.180
B	0102	Pallur	S	0101	13.3				13.3				13.3				1.00	13.300
B	0103	Pallur	S	0101	21.5				21.5				21.5				1.00	21.500
B	0104	Pallur	S	0101	2.7				2.7				2.7				1.00	2.700
C	0105	Pallur	S	0101	8.5				8.5				8.5				1.00	8.500
C	0106	Pallur	S	0101	25.0				25.0				25.0				1.00	25.000
Athugasemdir				Sumarhús mhl 01 á einnig gestahús, mhl 02.														
Sameignir sumra																		
	Eignar-hald	Notkun texti	Y-eignarhald	Notkun texti	Reikni-regla	Eignarhlutur												
	Eignar-hald	Notkun texti	Birt flatarmál m²	Skiptarúmmál Séreign m³ en sameignar	Séreign og sameign m³													
0101	Sumarhús	94.1	316.180	316.180														
	Alls	94.1	316.180	316.180														
	Botnplata	Hjúpflétir																
	Löð m²	Botnplata m²	Botnplata m²	Uthvaggi m²	Par af Gugga- og dýröpp m²	Par af Pakkluggar og þak m²	Par af Pakkluggar og þak op m²	Eftir hæðarkóði	Ummál öföngjar									
Matshluti	6964.0	18.8	94.1	139.1	31.0	112.0		3.7	251.1									
	Yfirflit	D5 Botnflatur m²	D5M milliflatur m²	D7 op m²	D8 Brúttóflatur m² með V og F	D9 Brúttóflatur undir 1,8 m með V og F	D11 Brúttóru mmál m³	D12 Nettóflatur m²	D13 birt flatarmál m²									
A rými		94.1			94.1		280.9	82.0	94.1									
Svalir A lokun																		
B rými		37.5			37.5													
C rými		33.5																
Fylgrymi (F)																		
Afgangsrými (V)																		
Botnplata							18.8											
Samtals:		165.1	0.0	0.0	131.6	0.0	299.7	82.0	94.1									
Flatarmál nýtingarhlutfalls er A rými + B rými, undanskild er brúttóflatarmál rýma með salarhæð lægri en 1,8 m, samkvæmt skipulagsreglugerð 2013 (breyting var gerð 2016). Notkun rýma hefur ekki áhrif á útreikning nýtingarhlutfalls.																		
Flatarmál til útreiknings nýtingarhlutfalls										131.6	6,964.0	0.02						

Skráningartala: Leynigata 2, Grímsnesi.				Skrásetjari: Kristján Bjarnason														
Landeignanúmer: L233253				Kennitala: 120369-5479														
Matshlutanúmer: 02				Dags: 6/13/2022														
Prenta				Útgáfa: 5.00														
Uppskipting og lýsing				Stærðir														
D0	D1	D2	D3	D4	D5	D5M	D6	D7	D8	D9	D10a	D10b	D11	D12	D13	D14	D15	
Lokun	Rými hæð-röð	Notkun texti	Höfuð-fokkun	Eignar-hald	Botnflatur m²	Milliflatur m²	Stigar m²	Op m²	Brúttóflatur m²	Brúttóflatur sh < 1,8	Salarhæð min	Salarhæð max	Brúttó rúmmál m³	Nettóflatur m²	Birt flatarmál m²	Reiknitala skiptarúmmáls	Skipta-rúmmál m³	
Matshluti					34.4	0.0	0.0	0.0	34.4	0.0			107.7	6.9	28.1	34.4		82.270
Botn					34.4	0.0	0.0	0.0	34.4	0.0			107.7	6.9	28.1	34.4		82.270
1. Hæð					34.4	0.0	0.0	0.0	34.4	0.0			100.8	6.9	28.1	34.4		82.270
A	0101	Gestahús	N	0101	26.5				26.5		2.62	3.18	76.9	22.1	26.5	2.90	64.090	
A	0102	Geymsla	N	0101	7.9				7.9		2.88	3.18	23.9	6.0	7.9	3.03	18.180	
Athugasemdir				Gestahús mhl 02 er í eigu mhl 01.														
Sameignir sumra																		
	Eignar-hald	Notkun texti	Y-eignarhald	Notkun texti	Reikni-regla	Eignarhlutur												
	Eignar-hald	Notkun texti	Birt flatarmál m²	Skiptarúmmál Séreign m³ en sameignar	Séreign og sameign m³													
0101	Gestahús	34.4	82.270	82.270														
	Alls	34.4	82.270	82.270														
	Botnplata	Hjúpflétir																
	Löð m²	Botnplata m²	Botnplata m²	Uthvaggi m²	Par af Gugga- og dýröpp m²	Par af Pakkluggar og þak m²	Par af Pakkluggar og þak op m²	Eftir hæðarkóði	Ummál öföngjar									
Matshluti	6964.0	6.9	34.4	73.7	14.4	35.0		3.2	108.7									
	Yfirflit	D5 Botnflatur m²	D5M milliflatur m²	D7 op m²	D8 Brúttóflatur m² með V og F	D9 Brúttóflatur undir 1,8 m með V og F	D11 Brúttóru mmál m³	D12 Nettóflatur m²	D13 birt flatarmál m²									
A rými		34.4			34.4		100.8	28.1	34.4									
Svalir A lokun																		
B rými																		
C rými																		
Fylgrymi (F)																		
Afgangsrými (V)																		
Botnplata							6.9											
Samtals:		34.4	0.0	0.0	34.4	0.0	107.7	28.1	34.4									
Flatarmál nýtingarhlutfalls er A rými + B rými, undanskild er brúttóflatarmál rýma með salarhæð lægri en 1,8 m, samkvæmt skipulagsreglugerð 2013 (breyting var gerð 2016). Notkun rýma hefur ekki áhrif á útreikning nýtingarhlutfalls.																		
Flatarmál til útreiknings nýtingarhlutfalls										34.4	6,964.0	0.02						

Breyting: Dags: Lýsing:

ARKITEKTASTOFAN AUSTURVÖLLUR
 FLÚDASEL 66, 109 REYKJAVÍK Sími:698-6930

KRISTJÁN BJARNASON
 BYGG.FR, BFI s: 698-6930
 Kt: 120369-5479

Kristjanarc@gmail.com
 arkaust@mmedia.is

VERKEFNI: **LEYNIGATA 2, MHL 01 OG 02 GRÍMSNESI**

TEIKNING: **SKRÁNINGARTÖFLUR**

DAGS/TEIKNAD: 12.06.2022 / KB BREYTING:

SIGN:

MÆLIKV: VERK NR: **A566** TEIKN NR: **104**