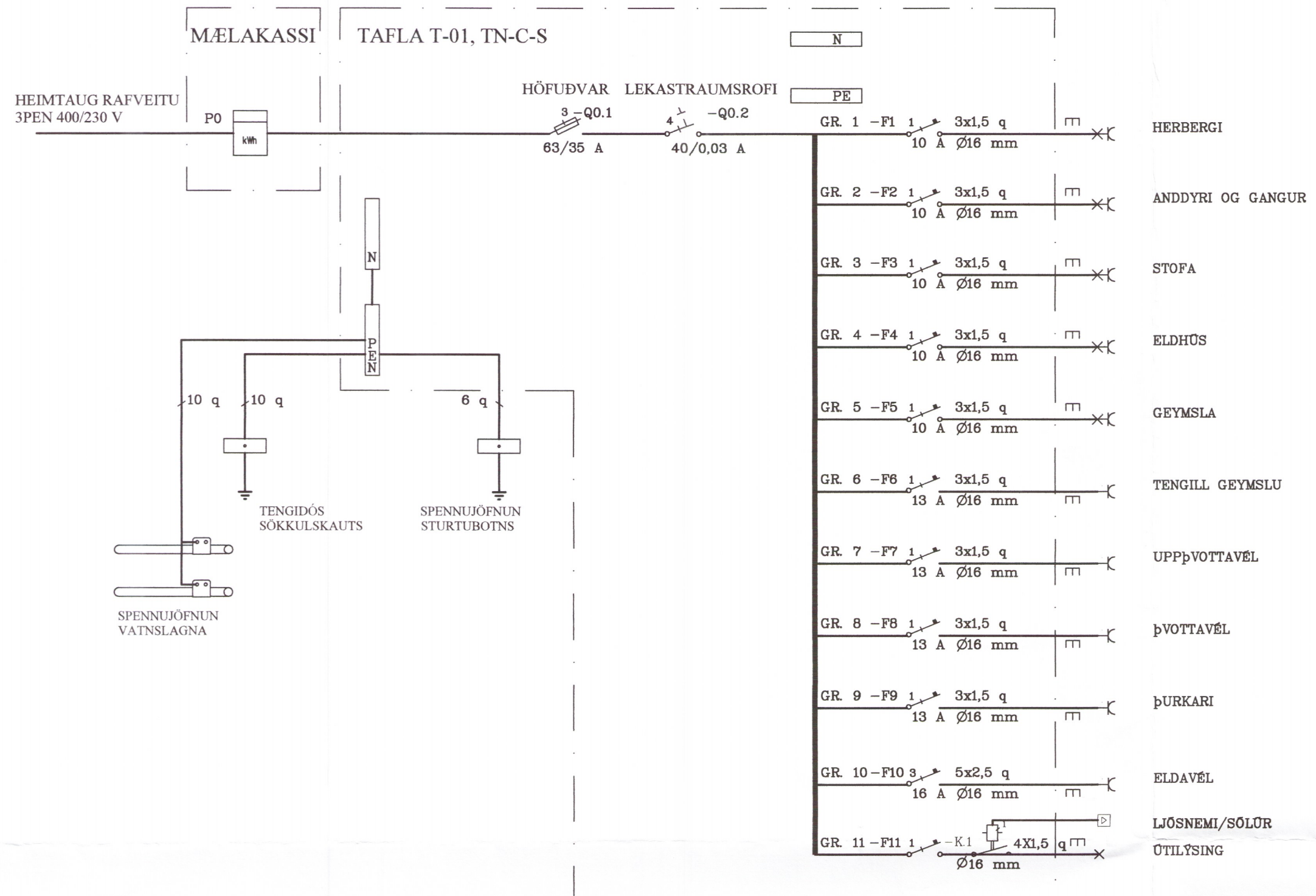


Umhverfs- og tæknisvið Uppsveita
Yfirfarið
 21. agu. 2018
David S.
 Byggingarfulltrúi



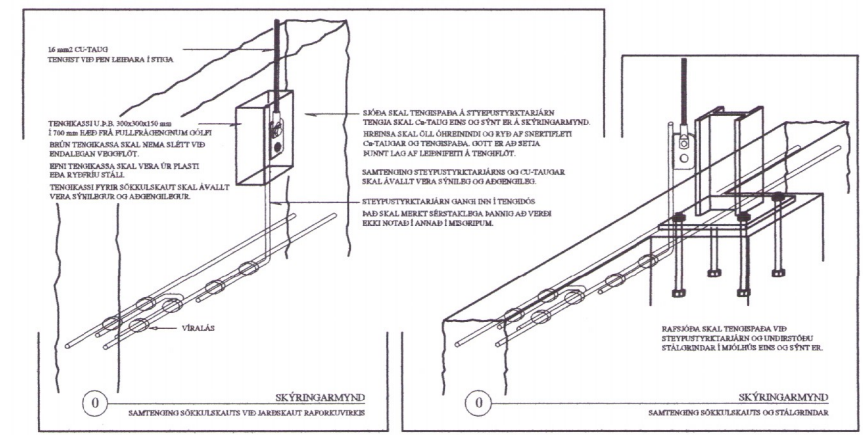
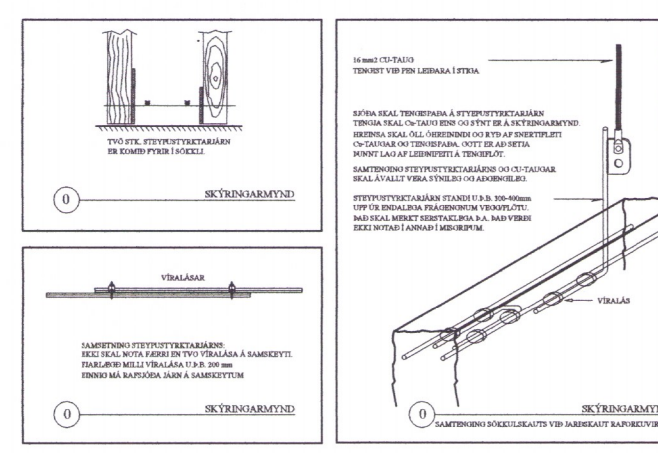
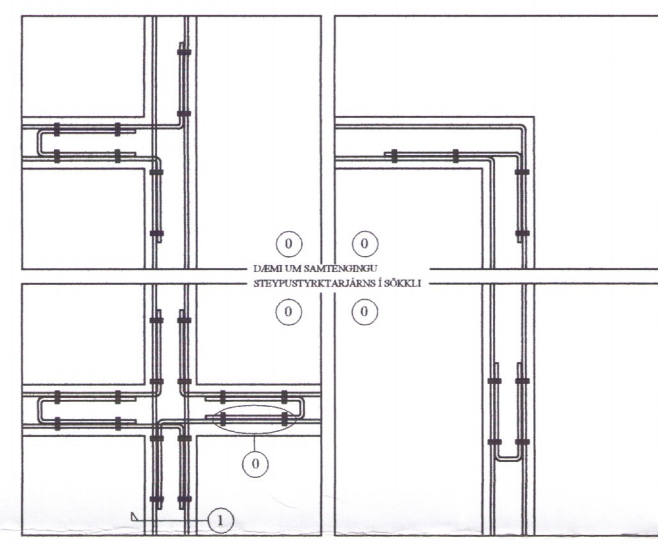
Almennt
 Öll mál sem gefin upp eru í mm.
 Hæðarmál skulu vera miðuð við fullfrágengin gólf í miðja dós.
 Fjarlægðir eru miðaðar við miðju dósar.
 Samræma skal staðsetningu rafbúnaðar í eldhúsi, baði og þvottahúsi við sérteikningar af innréttingum.
 Allar lagnir og frágangur skal vera samkvæmt reglugerðum og fyrirmælum frá rafveitu.

Hæð búnaðar:
 Tenglar almennt í 200mm
 Tenglar við rofa sé í sömu hæð og rofinn
 Tenglar fyrir þvottavél, þurrkara og eldavél sé 600mm
 Rofar almennt í 1100mm
 Rofar við rúm í 900mm
 Veggjós við rúm 1300mm
 HS = hitanemar

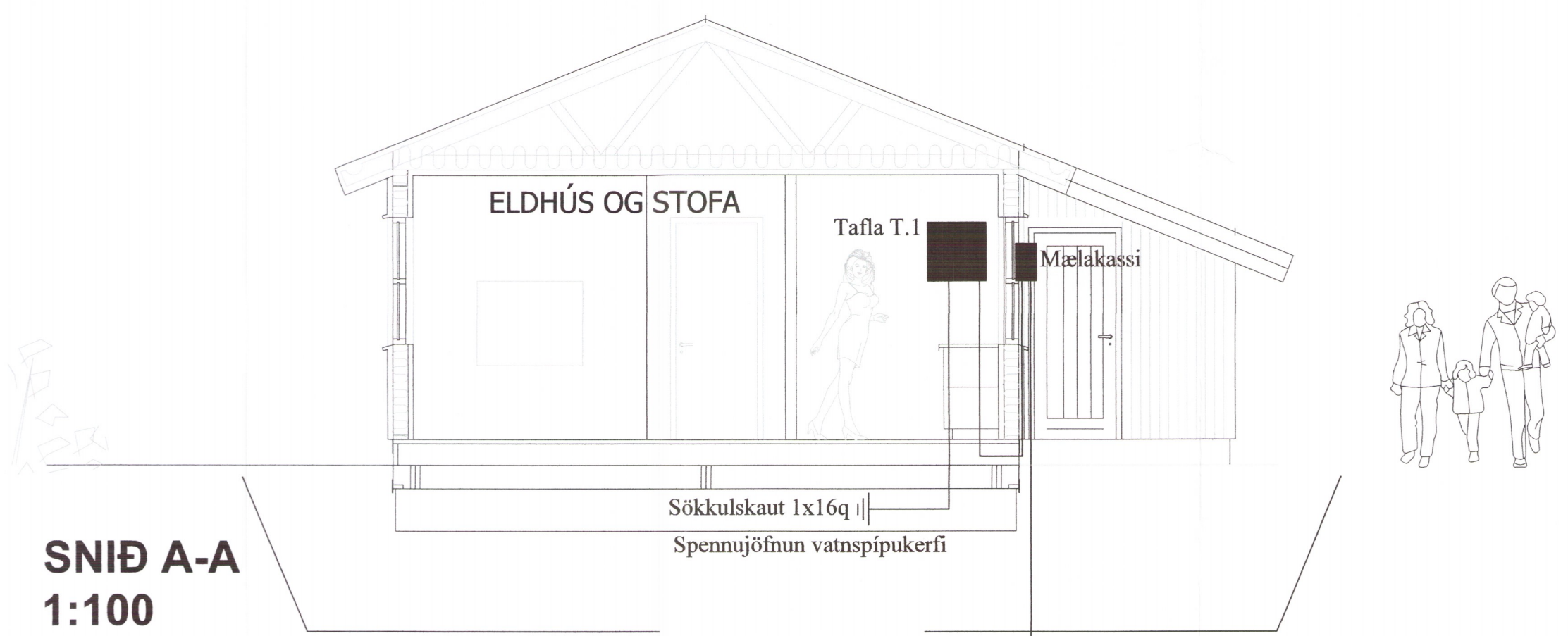
Pípur
 Pípur eru almennt 16mm og vír 1,5q í innfeldum lögnum en 3x1,5q plast kapall í utan á liggjandi lögnum.
 Spennujöfnun á baðkeri eða sturtubotni er 6q.

Málstraumur
 Rafbúnaður sé í samræmi við stærðir varbúnaðar í töflu.

Málsetningar
 Allar málsetningar skulu miðast við málsettar byggingarteikningar.
 Þetta gildir nema annars sé getið í teikningum.



ATHUGIÐ! SKÝRINGAMYNDIR AF SÖKKULSKAUTI ERU EKKI Í MÆLIVARÐA



INNTAKSRÖR SKULU VERA 70 cm. UNDIR ENDANLEGU YFIRBORÐI
 INNTAKSRÖR Rafveitu Ø 50 mm
 INNTAKSRÖR Fjarskipta Ø 50 mm
 INNTAKSRÖR LEGGIST AÐ LÓÐARMÖRKUM
 HEIMTAUG RAFVEITU 400/230 V, 3 x 50A

Ómar Þór Baldursson - Löggiltur raflagnahönnuður - Birkigrund 6, 800 Selfoss.		Ómar Þór Baldursson Raflagnisönnfræðingur Kl. 170864-4259 sími: 482-2734 email:omar@simnet.is		Litla Fljót, lóð 4	
Teikn. nr.	Tilvisun á teikningu	Br.	Dags.	EINLÍNUMYND TÖFLU OG SNID 5661-18	
Samþykkt	<i>Ómar Baldursson</i>			Hannað	Teiknað
				ÓB	ÓB
Dagsetning	Blað. nr.	Mælikvarði	Teikn. nr.		
11.07.2018	3 AF 4	1:50	04-1		