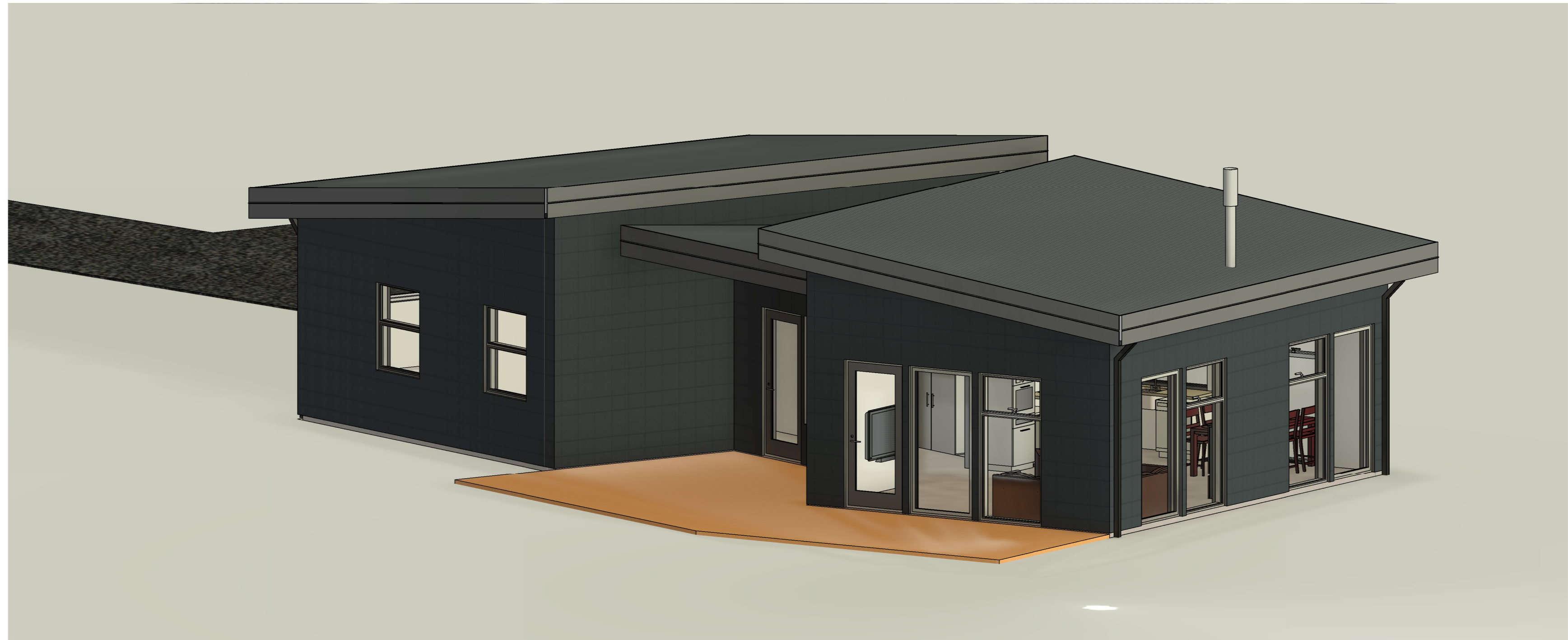


## MARÍUHÓLAR 25 L236588

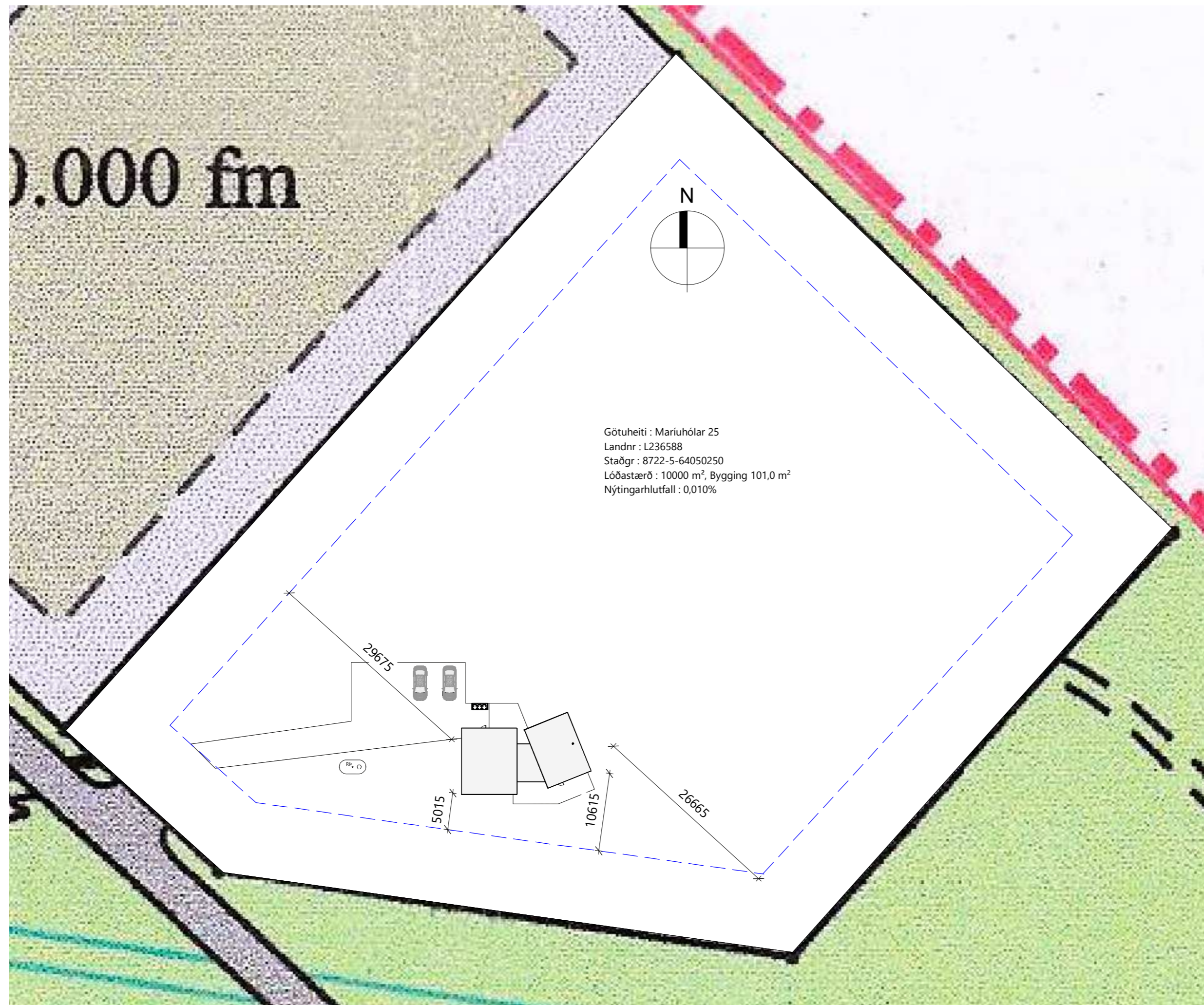
TEIKNISETT:

AÐALTEIKNINGAR

- A-000- FORSÍÐA
- A-099- GREINARGERÐ / BYGGINGARLÝSING
- A-100- AFSTÖÐUMYND & ORKURAMMI
- A-110- GRUNNMYND & SNIÐ & SKRÁNINGARTAFLA
- A-120- ÚTLIT
- A-130- SNIÐ&DEILI & GLUGGAR/ HURÐAR







**Afstöðumynd**  
1 : 500

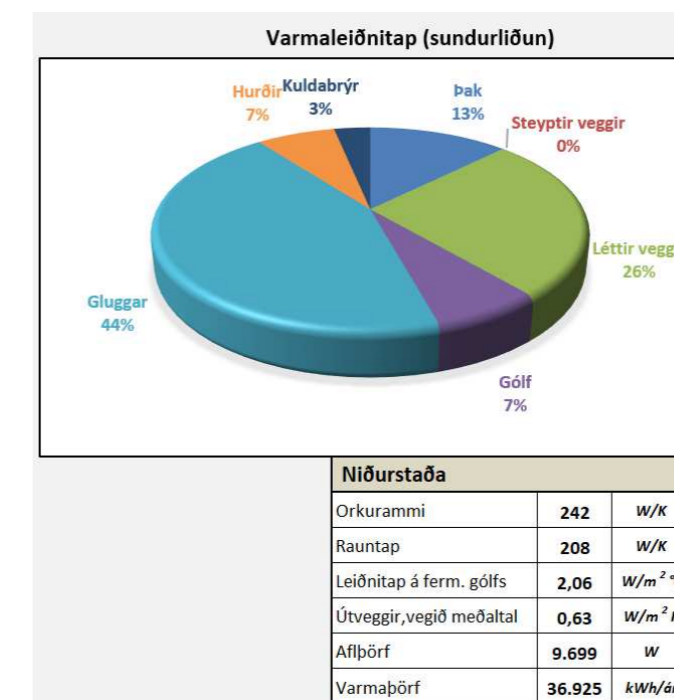
Byggingarhluti	Lýsing	Flatarmál A (m²)	U W/(m² K)	U-A W/K	Yfirlit
Þak	Létt timburþak	141,8	0,20	28,354	Orkuskiptur
Steyptir veggir	180mm, steinað	0,0	0,40	0	Leiðbeiningar
Léttir veggir	265 mm Útveggur	194,8	0,30	58,443	
Gólf	220 mm Steypt gólf með geymslu	101,0	0,30	30,3	
Gluggar/Hurðir		62,6	2,00	125	
Orkurammí Σ U-A				242	

Byggingarhluti	Lýsing	Flatarmál A (m²)	U W/(m² K)	U-A W/K	Einangrunarþ. mm
Þak	Létt timburþak	141,8	0,18	26	220
Steyptir veggir	180mm, steinað	0,0	0,40	0	86
Léttir veggir	265 mm Útveggur	194,8	0,28	55	145
Gólf	220 mm Steypt gólf með geymslu	101,0	0,25	15	100
Gluggar		53,7	1,70	92	
Hurðir		8,9	1,66	15	
Rauntap Σ U-A				202	

Kuldabryr	Lengd L	ψ(W/mK)	ψ-L (W/K)
Lóðréttar kuldabryr við úthorn	12,0	0,04	0,48
Láréttar kuldabryr við plötuskil	0,0	0,83	0,00
Lóðréttar kuldabryr við útvegg/innvegg	6,0	0,83	4,98
Kuldabryr við svalir	0,0	0,83	0,00
Kuldabryr útstigi-útveggur	0,0	0,60	0,00
Kuldabryr við glugga	27,7	0,04	1,11
Kuldabryr við hurðir	5,5	0,04	0,22
Sökkull undir útvegg	0,0	0,48	0,00
Sökkull undir innvegg	0,0	0,46	0,00
Aðrar	0,0	0,00	0,00
Kuldabryr Σ ψ-L			6,8

ORKURAMMI (Tafli 1)	242	Krafa
RAUNTAP GEGNUM HIJUP OG BOTNPLÖTU (Tafli 2)	202	
TAP GEGNUM KULDABRYR (Tafli 3)	7	
Tafli 2+3	208	Raun
Er Krafa/Raun > 0,7	1,16	Í lagi

Grein 13.3.2.4		U- gildi gluggaferja
Leiðnitap á fermtra gólfs pr. °C	2,06	W/m² °C
Grein 13.3.2		Fastgler
Útveggir, vegið meðaltal	0,63	W/m² K
		Opnanlegt fag 1,90



- Skýringar tákna**
- K: Hæð á lóðarmörkum, skv hæðarblaði
  - Byggingarreitir
  - 4 - 16 Götunúmer
  - Útlínur útveggja
  - Bílastæði
  - Sorp
  - Lóðarmörk
  - RP Rotþró

BR	DAGS	BREYTING

**Verk:**  
Mariuhólar 25 L236588

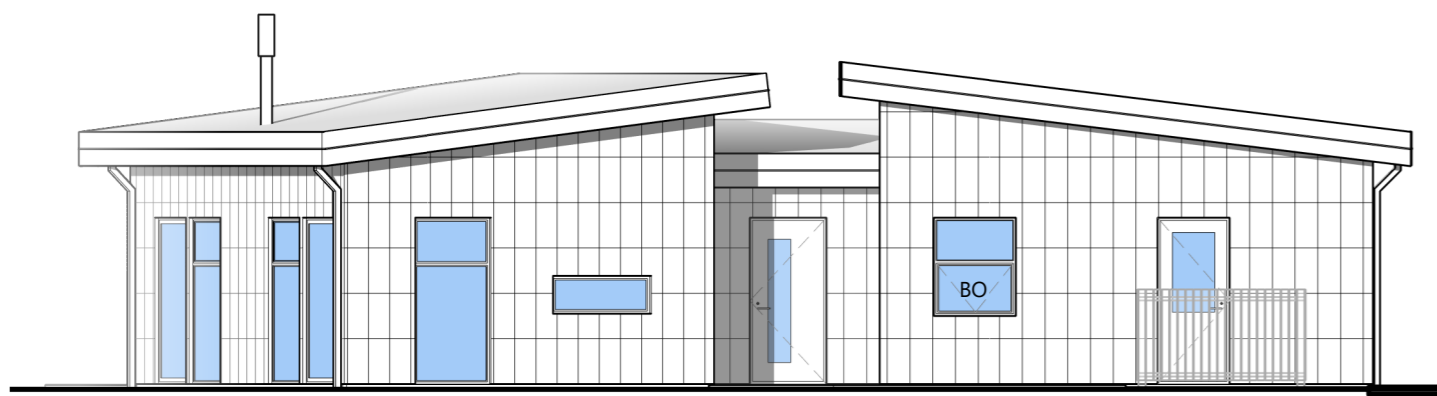
**Efni:**  
Afstöðumynd og Orkurammí

TEIKNAD: SPB	HANNAD: SPB	YFIRFARID: SPB
Hönnunarstjóri (ef annar en aðalhönnuður)		KT:
SAMPYKKT: Svanur Þór Brandsson		KT: 030771-3709
ÚTGÁFA DAGS: 28.02.2024	MKV: SKV. TEIKNINGUM	VERK NR: 24-02-2

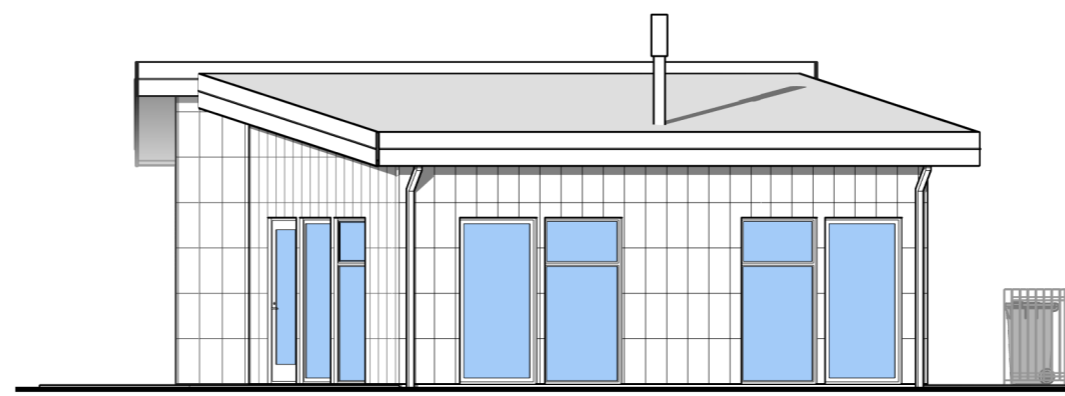
**Svanur Þór Brandsson**  
BYGGINGARFRÆÐINGUR  
S: 578-3344 - svanur@sghus.is  
KT: 030771-3709

**A-100**





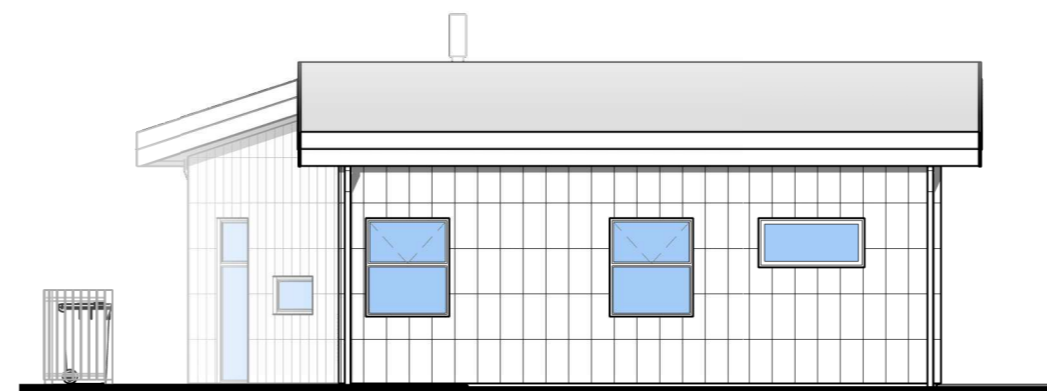
**Norður**  
1 : 100



**Austur**  
1 : 100



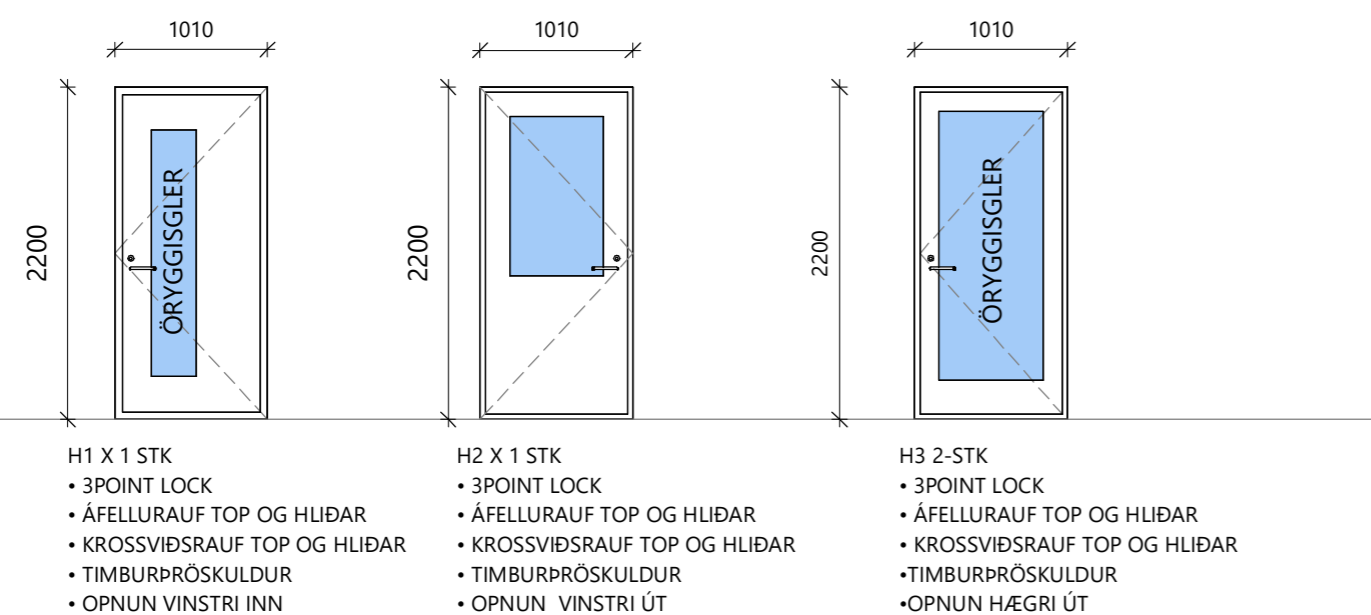
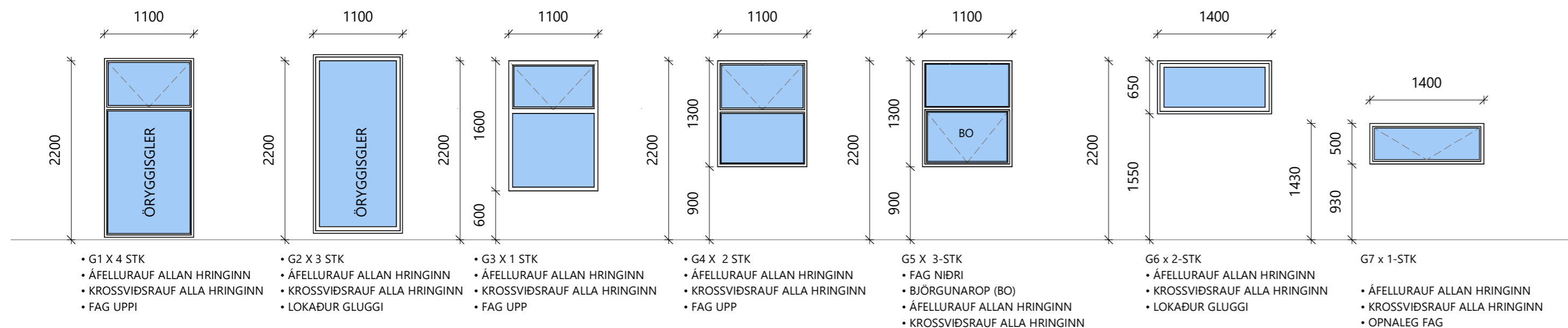
**Suður**  
1 : 100



**Vestur**  
1 : 100

**Skýringar**

- BO Björgunarop
- K: Kótar
- 5° Halli á þaki í gráðum (°)



**Skýring gluggapöntun**

Gluggar og hurðir skulu vera vottuð framleiðsla skv. BR 112-2012. Mál eru gefinn upp frá ytri brún karms í miðjan póst og eru mál í mm. Ál/ Tré gluggar og hurðir. Litur að innan: Grár Ral 7011. Litur að utan: Grár Ral 7011. Björgunarop skulu haldast opin við rýmingu og skal vera hægt að opna þau án lykils eða annarra verkfæra. Á björgunaropum skal vera búnaður sem hindrar að litil börn geti opnað þau meir en 89mm. Breidd björgunarops skal vera minnst 0,60m á breidd og hæð minnst 0,60m og skal samantögu breidd og hæð opsins ekki vera minna en 1,5m.

Val á gleri skal vera samkvæmt RB. blaði, VAL GLERGERÐA fyrir íbúðarhúsi.

**Gluggar og hurðar**  
1 : 50

BR	DAGS	BREYTING

**Verk:**  
Maríuhólar 25 L236588

**Efni:**  
Útlit, Gluggar og Hurðar

TEIKNAD: SPB	HANNAD: SPB	YFIRFARID: Spb
-----------------	----------------	-------------------

Hönnunarstjóri (ef annar en aðalhönnuður) KT:

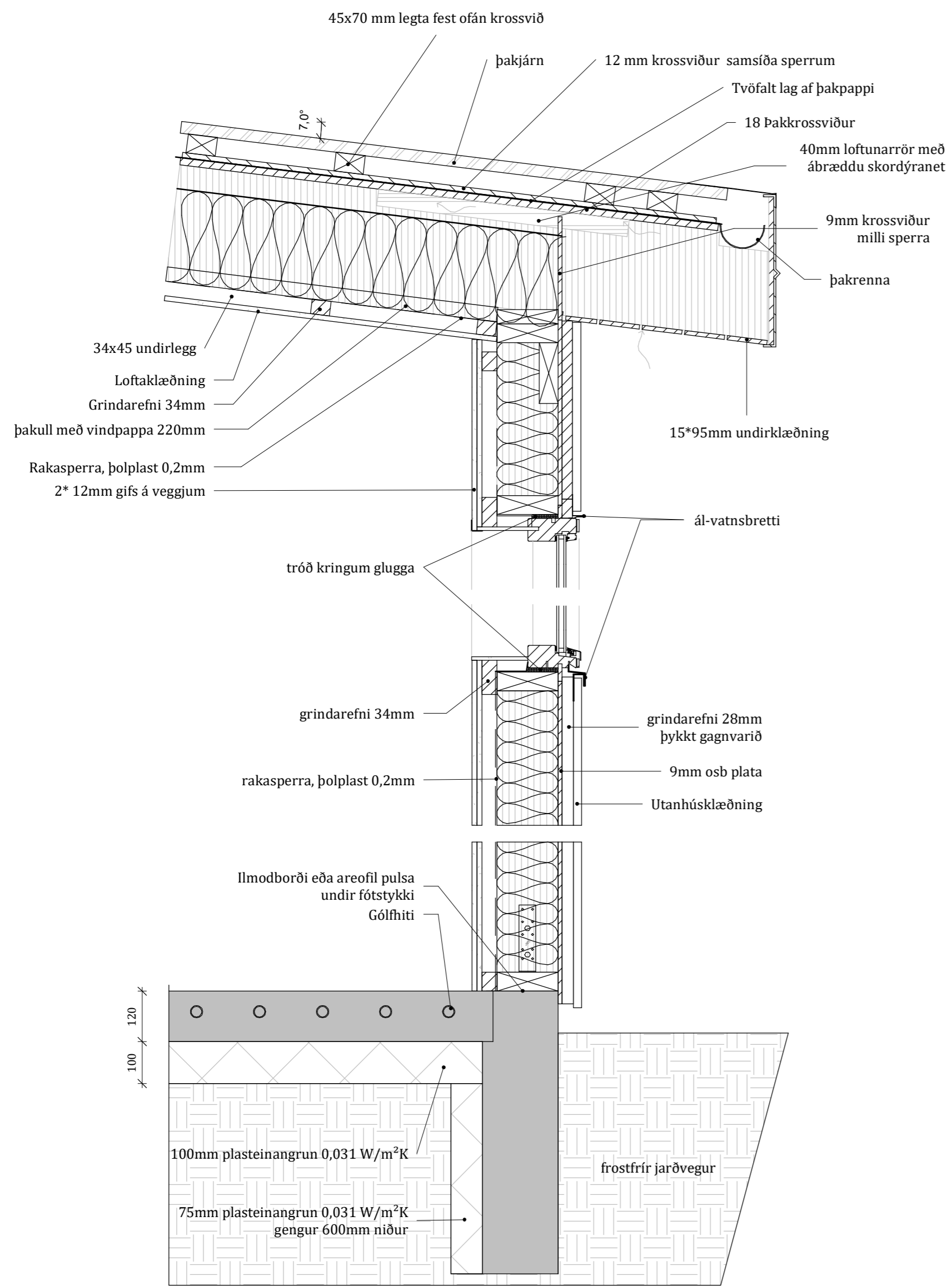
SAMPYKKT: Svanur Þór Brandsson KT: 030771-3709

ÚTGÁFA DAGS: 28.02.2024	MKV: SKV. TEIKNINGUM	VERK NR: 24-02-2
----------------------------	-------------------------	---------------------

**Svanur Þór Brandsson**  
BYGGINGARFRÆÐINGUR  
S: 578-3344 - svanur@sghus.is  
KT: 030771-3709

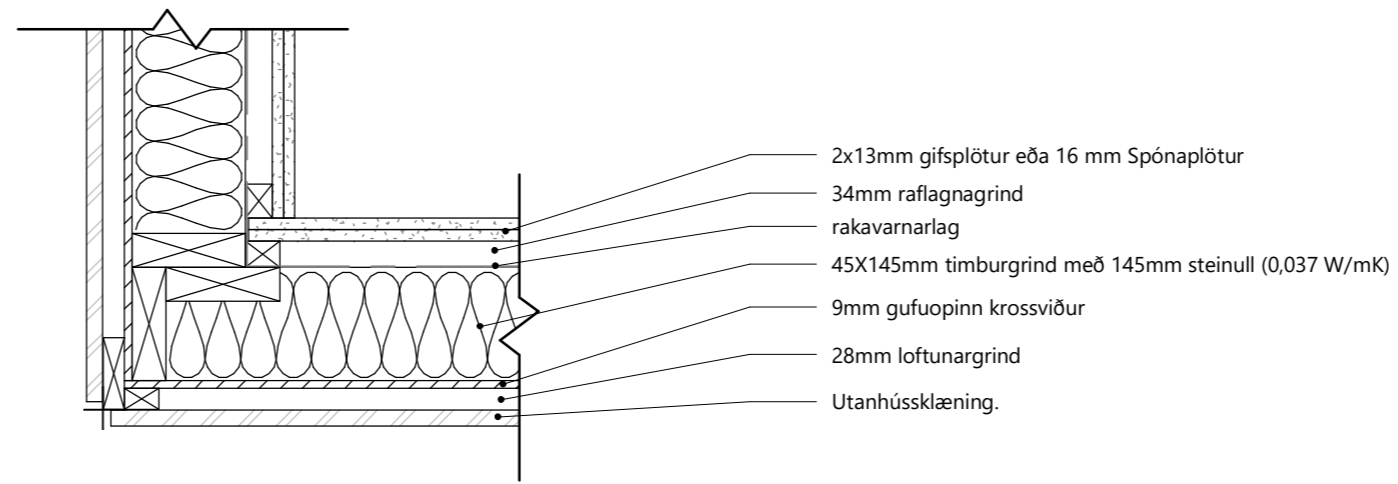
**A-120**





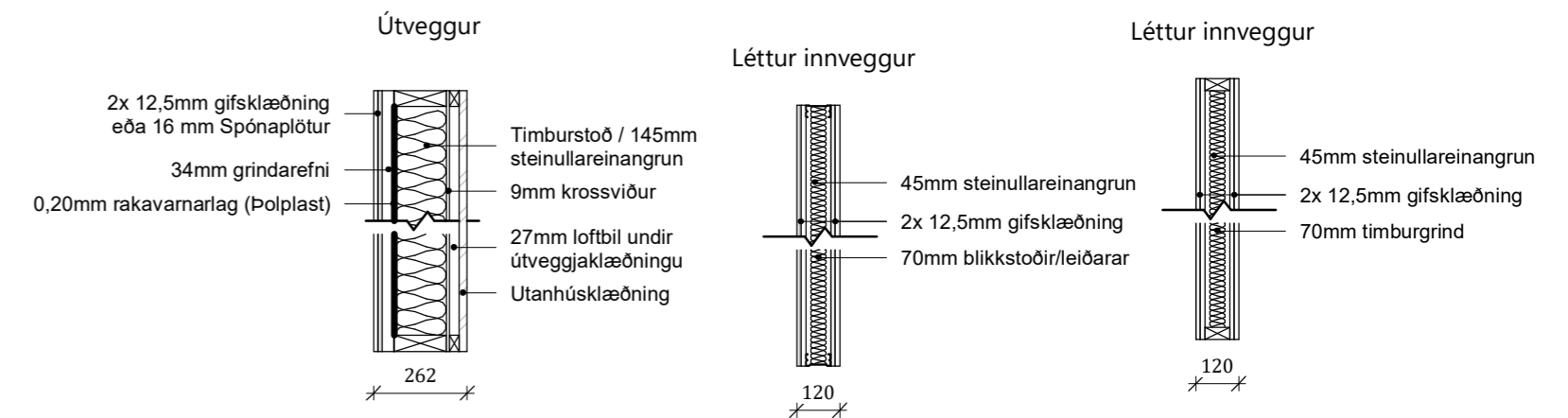
Deili í útvegg\_ lóðrétt snið 7 ° Legtað þak

1 : 10



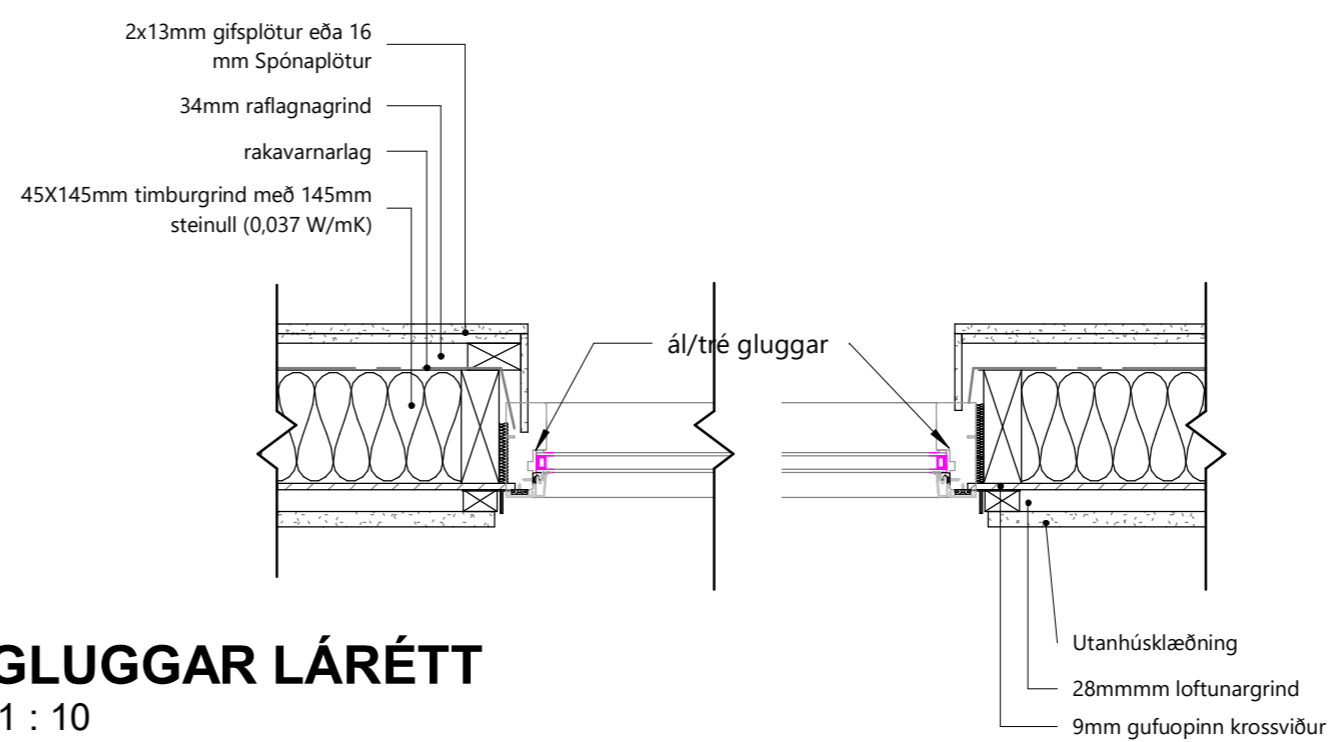
ÚTHORN Í ÚTVEGG LÉTT SNIÐ

1 : 10



Veggja yfirlit

1 : 20



GLUGGAR LÁRÉTT

1 : 10

BR	DAGS	BREYTING

Verk:  
Maríuhólar 25 L236588

Efni:  
Snið og Deili

TEIKNAD:	HANNAD:	YFIRFARID:
SPB	SPB	SPB
Hönnunarstjóri (ef annar en aðalhönnuður)		KT:
SAMPYKKT: Svanur Þór Brandsson		KT: 030771-3709
ÚTGÁFA DAGS:	MKV:	VERK NR:
28.02.2024	SKV. TEIKNINGUM	24-02-2

Svanur Þór Brandsson  
BYGGINGARFRÆÐINGUR  
S: 578-3344 - svanur@sghus.is  
KT: 030771-3709

A-130

