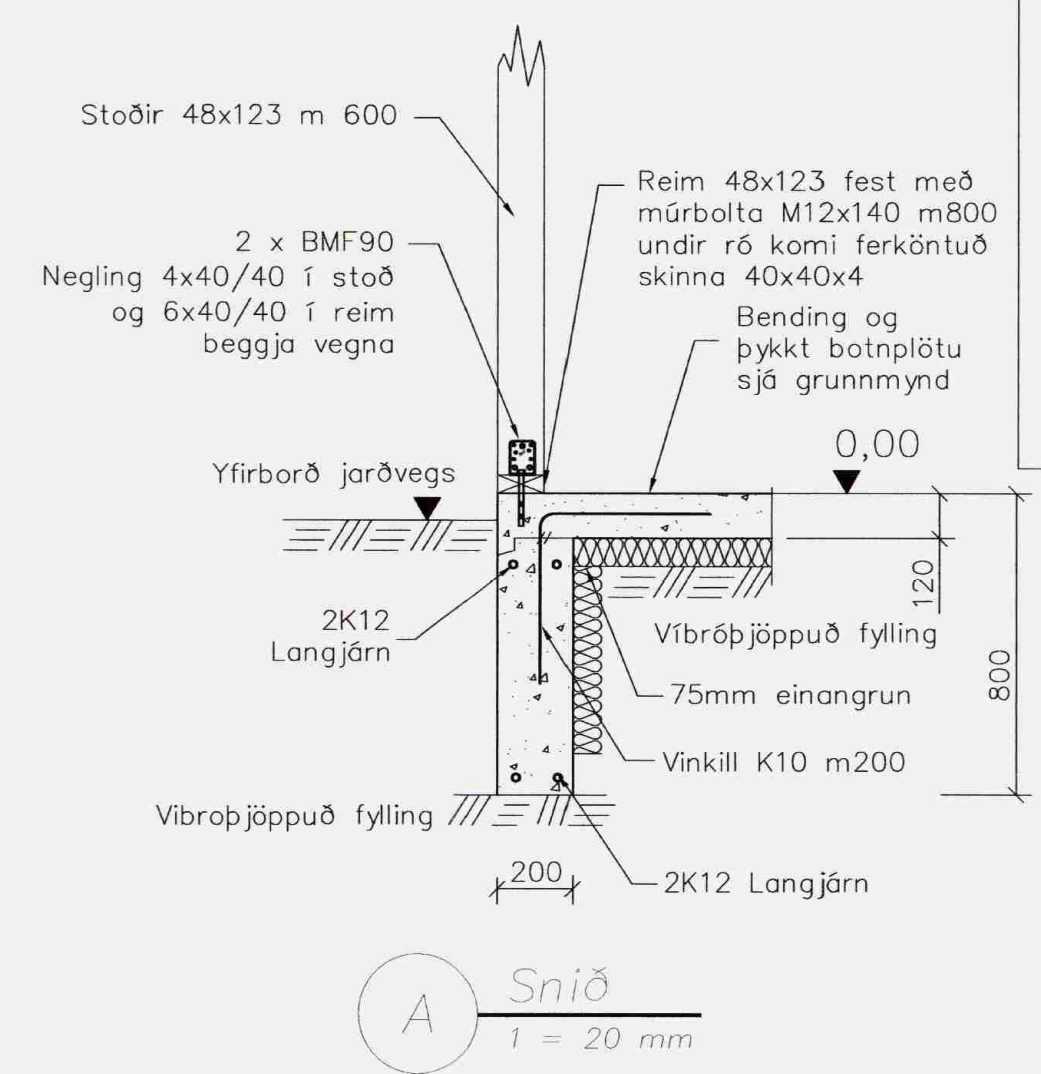
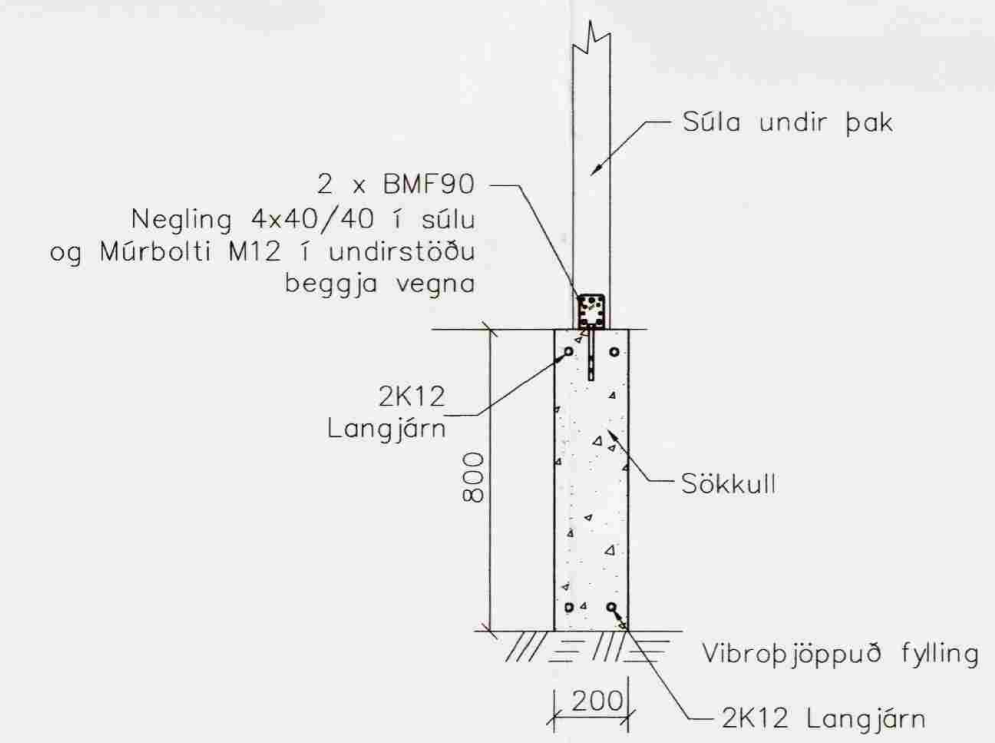


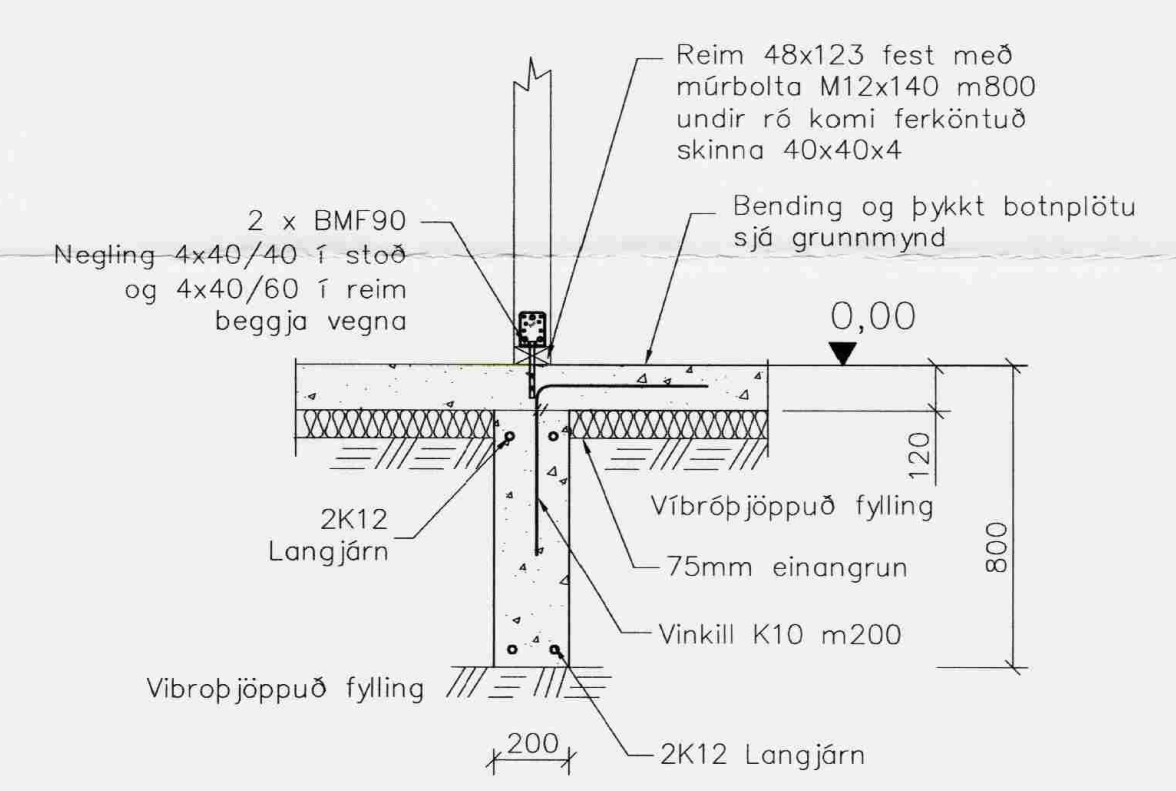
Grunnmynd undirstöður
1 = 50 mm



A Snið
1 = 20 mm



C Snið
1 = 20 mm



B Snið
1 = 20 mm

Samþykkt
24 JUNI 2008
Byggingarfulltrúi uppsveita Árn...

3258

Ölg.	Nr.	Breytingar	Hönnuður	Dags
Verkteikning				

Bústaður á lóð 167, í landi múrara Öndverðanesi			
Strendingur ehf. Verkfræðingafyrirhald Fjarbergsgata 13-15 - 220 Hafnarfjörður Sími 565 5640, Fax 565 5641		Undirstöður Grunnmynd og snið	
Dags	25.05.2007	Teknað / Hönnuð af	JW/SG
Malkvörð	1:50, 1:20	Númer teikningar	201

